

animeo® IB+ Compact Sensor

Installation guide
Guida all'installazione
Notice d'installation
Installationsanvisningar

Montagehandleiding
Installasjonsanvisninger
Gebrauchsanweisung
Asennusohjeet



Ref. 9015047

DE Vor Inbetriebnahme unbedingt die Sicherheitsanweisungen in dieser Anleitung beachten. Die Haftung von SOMFY für Mängel und Schäden ist ausgeschlossen, wenn diese auf Nichtbeachten der Gebrauchsanweisung (falsche Installation, Fehlbedienung, etc.) beruhen. Errichten, Prüfen und Inbetriebsetzen der Anlage darf nur von einer Fachkraft (lt. VDE 0100) durchgeführt werden! Schalten Sie alle zu montierenden Anschlussleitungen spannungslos! Treffen Sie Vorkehrungen gegen unbeabsichtigtes Einschalten!

FI Ennen asennusta, ole hyvä ja lue ja seuraa näitä ohjeita. Virheelinen asennus voi aiheuttaa vakavia vaurioita. Tuotteen tulee asentaa valtuutettu sähköasentaja. SOMFY:n vastuu virheistä ja vaurioista poistuu, jos ne ovat aiheutuneet ohjeiden vastaisesta toiminnasta. Säilytä nämä ohjeet.

FR Avant la mise en œuvre, veuillez lire et suivre les instructions de sécurité ci-jointes. Une mauvaise installation peut conduire à de graves blessures. Le produit doit être installé par un électricien qualifié. SOMFY ne peut être tenue responsable des vices et des dommages occasionnés par un non respect de ces instructions. Conservez ces instructions pour toute intervention sur le produit.

GB Before installation, please read and follow these instructions. An incorrect installation could lead to serious injury. The product must be installed by a qualified electrician. SOMFY's liability for defects and damages is excluded if they were caused by disregard of the instructions. Keep these instructions for future reference.

IT Prima dell'installazione leggere attentamente queste istruzioni. Un'installazione non corretta può causare gravi ferite. L'installazione deve essere eseguita da un elettricista qualificato. SOMFY non può essere ritenuta responsabile per difetti o danneggiamenti causati dal mancato rispetto di queste istruzioni. Conservare queste istruzioni.

NL Lees voor het installeren eerst deze handleiding. Een onjuiste installatie kan de apparatuur ernstig beschadigen. Dit product mag alleen door een deskundige aangesloten worden. De SOMFY garantie is niet van toepassing als de aanwijzingen in deze handleiding genegeerd worden. Bewaar dit document voor later gebruik.

NO Før installasjon, les disse instruksjer. Feil installasjon kan føre til alvorlig skade. Installasjonen skal utføres av autorisert installatør. SOMFY's ansvar for skader bortfaller hvis disse instruksjoner ikke følges. Behold instruksjonene for fremtidige referanser.

SE Före installation, läs noggrant igenom denna manual och följ sedan instruktionerna. En felaktig installation kan medföra livsfara. Produkten skall installeras av behörig elektriker. SOMFY's åtaganden gäller ej om installation inte utförts enligt instruktionerna. Spara manualen för framtida bruk.

DE

A MONTAGE

- [1] Der Deckel der Wetterstation mit dem Regensensor ist am unteren Rand rechts und links eingerastet. Nehmen Sie den Deckel von der Wetterstation ab. Gehen Sie sorgfältig vor, um die Kabelverbindung zwischen der Platine im Unterteil und dem Regensensor im Deckel nicht abzureißen (Kabel mit Stecker).
- [2] Beachten Sie die Orientierung und Ausrichtung!
Unter dem Compact Sensor muss mindestens 60 cm Freiraum belassen werden, um eine korrekte Windmessung zu ermöglichen. Halten Sie mindestens 10 cm Abstand zu metallischen Teilen, um einen guten GPS-Empfang zu erreichen. Der Compact Sensor sollte regelmäßig auf Verschmutzung überprüft und bei Bedarf gereinigt werden. Starke Verschmutzung kann zu Fehlfunktionen führen.

B VERDRAHTUNG

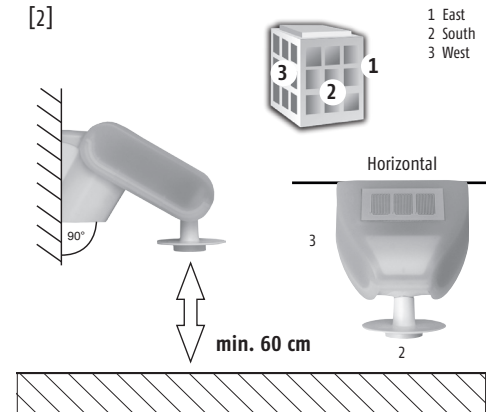
Anschlussplan Falschanschluss zerstört das Gerät!

A

[1]



[2]



FI

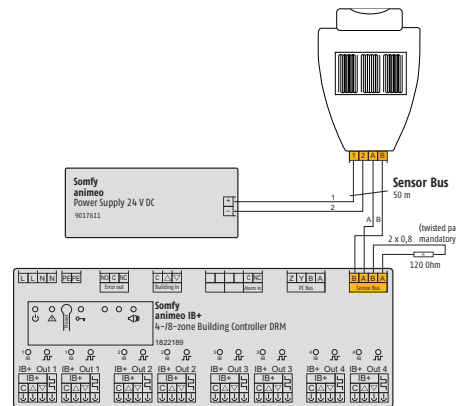
A ASENNUS

- [1] Yhdistelmäanturin kansiosa jossa sadetunnistin sijaitsee on lukittu tunnistimen alaosaan oikealta ja vasemmalta puolelta. Vapauta lukitsimet ja poista kansiosa. Varo ettei osien välisen johtimen ja piirilevyjen liitokset vaurioiduu.
- [2] Säilytä oikea asento!
Pidä 60 cm vapaata tilaa sensorin alapuolella oikean tuulen nopeuden mittauksen varmistamiseksi. Pidä 10 cm stäisyys metalliosiin käytettäessä GPS vastaanotinta. Compact Sensor tulee tarkistaa tasaisin väliajoin likaantumislta ja puhdistettava tarvittaessa. Liika saattaa aiheuttaa vikatoimintoja.

B KAAPELOINNIT

KytKentäkaavio Väärä kytkentä vaurioittaa laitetta!

B



FR

A INSTALLATION

- [1] Le couvercle intégrant le capteur pluie est fixé des deux cotés du boîtier principal. A l'ouverture du couvercle, attention de ne pas déconnecter et endommager le capteur pluie qui est lié au circuit ainsi qu'au boîtier.
- [2] Respectez l'orientation!
Veillez à laisser 60 cm d'espace libre sous le capteur pour permettre une bonne mesure de la vitesse du vent. Garder tout objet métallique à une distance d'au moins 10 cm (réception signal GPS).
Vérifiez régulièrement l'état de propreté du Compact Sensor et nettoyez le si nécessaire. Un capteur très sale renverra des informations erronées.

B CÂBLAGE

Schéma de câblage Une mauvaise connexion risque d'endommager le produit!

GB

A MOUNTING

- [1] The cover of the weather station with the integrated rain sensor is clicked on the right and left side of the lower edge. Remove the cover from the weather station. Be careful not to tear off the cable connection between the circuit board in the lower part and the rain sensor in the cover (cable with plug).
- [2] Respect the orientation!
Keep 60 cm free space below the sensor for correct measurement of the wind speed. Keep 10 cm distance to metallic parts for GPS reception.
The Compact Sensor should be checked regularly with regards to soiling and cleaned if necessary. Intense soiling can lead to malfunction.

B WIRING

Wiring diagram Wrong connection destroys device!

IT

A MONTAGGIO

- [1] Il coperchio della stazione meteorologica con il sensore pioggia integrato è fissato sul lato destro e sinistro del bordo inferiore. Rimuovere il coperchio dalla stazione meteorologica. Fare attenzione a non staccare il cavo di collegamento tra il circuito stampato nella parte inferiore e il sensore pioggia nel coperchio (cavo con plug). Rispettare l'orientamento!
Mantenete 60 cm di spazio libero intorno al sensore di direzione vento per una corretta rilevazione. Installate il ricevitore GPS ad almeno 10 cm da superfici metalliche. Il Compact Sensor deve essere verificato regolarmente e pulito se richiesto. La presenza di sporcizia può portare ad un malfunzionamento.

B COLLEGAMENTO ELETTRICO

Schema di cablaggio Una errata cablaggio puo' danneggiare il dispositivo!

NL

A MONTAGE

- [1] De bovenkant van het weerstation met de geïntegreerde regen-sensor is aan de rechter en linker onderzijde vastgeklit. Verwijder de bovenzijde van het weerstation. Voorzichtig! De regensensor is door een kabel verbonden met de printplaat in het onderste gedeelte. Trek dit niet stuk! (kabel met stekker).
- [2] Let op de juiste plaatsing!
Onder de Compact Sensor moet minimaal 60 cm ruimte zijn om de windsnelheid te kunnen meten. Blijf 10 cm verwijderd van metalen delen i.v.m. GPS ontvangst.
De Compact Sensor moet regelmatig gecontroleerd worden op vervuiling en zonodig worden schoongemaakt. Vervuiling kan leiden tot een verkeerde werking.

B BEDRADING

Aansluitschema Verkeerde aansluiting kan leiden tot onherstelbare schade aan het apparaat!

NO

A MONTERING

- [1] Koveret på værstasjonen med integrert regn sensor er klikket fast på høyere og venstre side. Fjern lokket på værstasjonen. Vær forsiktig med kablene mellom kretskortet og den nedre del av regn sensoren i lokket (kabel med plugg).
- [2] Må installeres mot syd slik bildet viser!
En avstand på minimum 60 cm må være fri under sensoren for at korrekt vindstyrke skal kunne måles. Sensoren må også være minimum 10 cm fra andre gjenstander av metall for at mottaket av GPS skal bli så god som mulig.
Compact Sensor bør kontrolleres med jevne mellomrom slik at evt. skitt kan bli fjernet. For mye skitt kan påvirke sensorens funksjonalitet.

B KABLING

Kabel skjema Feil tilkobling skader produktet!

SE

A MONTAGE

- [1] Väderstationens kapsling består av en regnsensor som använder ett snäppfäste på högra och vänstra sidans nedre del. Vid demontering av väderstationen var försiktig så att inte kabel anslutningen mellan loket och kretskortet skadas.
- [2] Måste installeras mot syd som bilden visar!
Ett avstånd på minst 60 cm måste vara fritt under sensorn för att korrekt vindhastighet skall kunna uppmätas. Sensorn måste även vara minst 10 cm från andra föremål av metall för att mottagningen av GPS ska vara så optimal som möjligt. Compact Sensor bör kontrolleras med jämna tidsintervaller så att eventuellt smuts kan avlägsnas. För mycket smuts kan påverka sensorns funktionalitet.

B KABLAGE

Kabeldiagram Felaktig anslutning förstör enheten!