

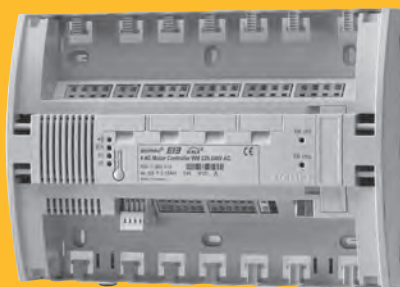
animeo®

KNX 4 AC Motor Controller WM/DRM 220-240 V AC

Gebrauchsanweisung
Installationsvejledning
Asennusohjeet

Notice d'installation
Installation guide
Guida all'installazione

Montagehandleiding
Installasjonsanvisninger
Innstillingsanvisningar



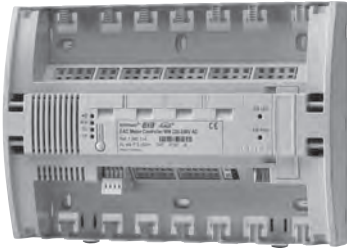
Ref. 1860114



Ref. 1860116

A

[1]

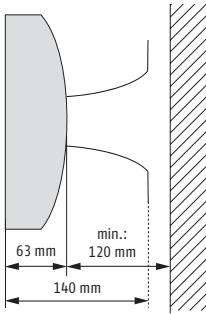


[2]

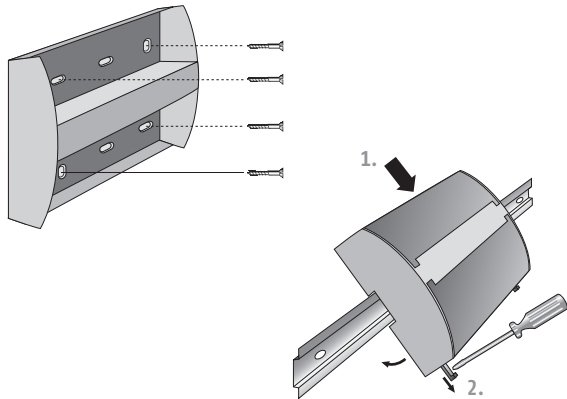


B

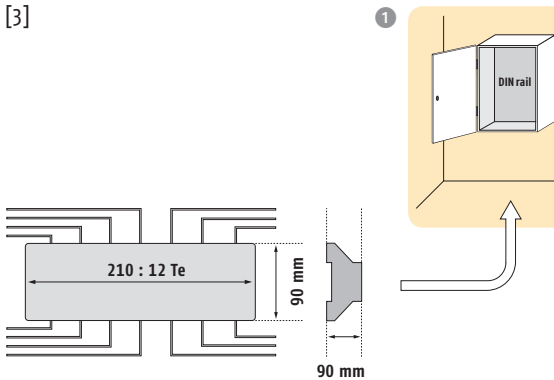
[1]



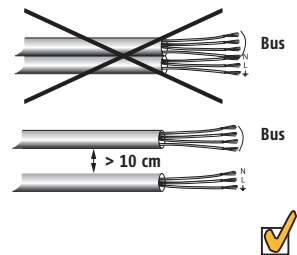
[2]



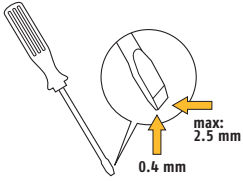
[3]



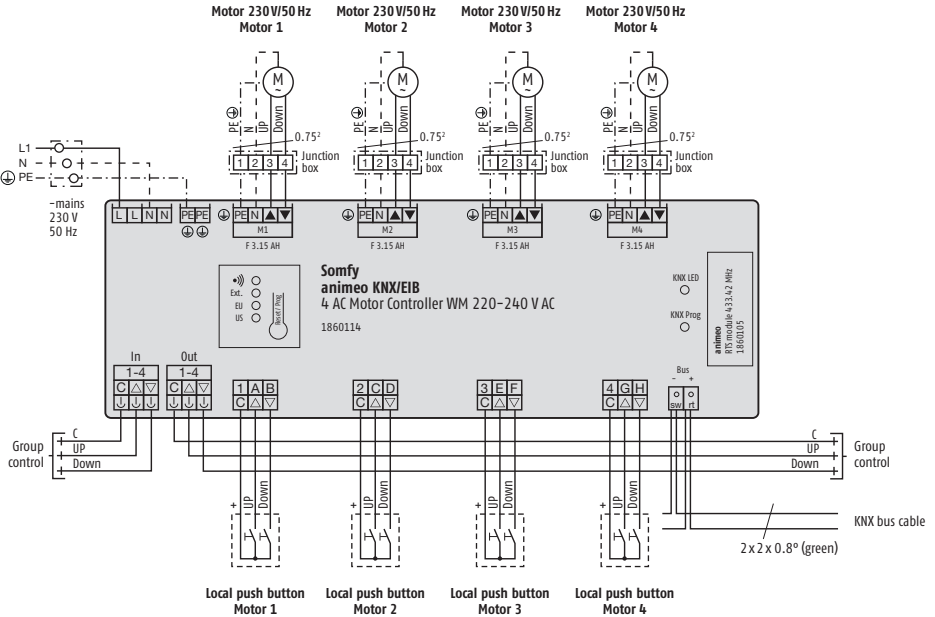
[4]



[1]



[2]

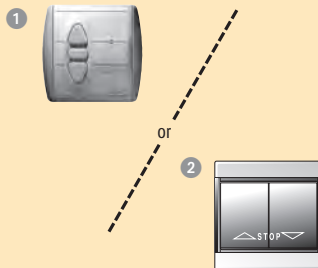


Local push button inputs can be used as universal KNX binary inputs!

[3]



[4]



A **ABBILDUNG**

- [1] 4 AC Motor Controller WM 220-240 V AC, Aufputz-Version
 [2] 4 AC Motor Controller DRM 220-240 V AC, Hutschienen-Version

B **MONTAGE**

- [1] Wahl des richtigen Montageorts: flache Oberfläche mit ausreichendem Platz
 [2] Montage des KNX 4 AC Motor Controller WM
 [3] Hutschienen-Version
 1. Schaltschrank
 [4] Spannungsversorgung anschließen und fertig verdrahten

C **VERDRAHTUNG**

- [1] Werkzeug für alle Klemmen
 [2] Anschlussplan
 [3] Prüfen Sie die korrekte Laufrichtung des Endprodukts
 AUF: Das Endprodukt bewegt sich aufwärts (C + ▲)
 STOP: Das Endprodukt stoppt (C + ▼ + ▲)
 AB: Das Endprodukt bewegt sich abwärts (C + ▼
 △ Zum Schließen der Fenster AB drücken, zum Öffnen AUF.)
 [4] Mögliche Taster
 1. Inteo Centralis IB, Ref. 1810138
 2. Doppeltaster

D **KONFIGURATION****[1] Reset / Prog Taste**

Mit dieser Taste können Sie die Konfiguration des Geräts ändern.

Die „US“ LED blinkt regelmäßig, wenn Netz (230 V) und die KNX Busspannung aktiv am Gerät angeschlossen sind. Das Gerät ist betriebsbereit, wenn die „US“ LED blinkt. Die Reset / Prog Taste kann genutzt werden, um eine Bedienergonomie für die Taster auszuwählen, wenn das Gerät im Auslieferungszustand ist und nicht durch die ETS Software programmiert wurde. Die verschiedenen Ergonomien sind in der Bedienungsanleitung beschrieben.

[2] Auswahl der Taster Ergonomie

Auswahl der lokalen Taster Ergonomien und der Art des Endprodukts:

- Screen Ergonomie
- Jalousie mit EU Ergonomie
- Jalousie mit US Ergonomie

Der Auslieferungszustand ist: Jalousie mit EU Ergonomie.

1. Zum Umschalten der verschiedenen Ergonomien kurz die Reset / Prog Taste drücken. So lange wiederholen bis die gewünschte LED leuchtet.

[3] Komplett-RESET**[4] Lauf- und Wendezeit/Länge einlernen**

1. Sofort drücken, wenn untere Endlage erreicht ist
2. Stopp halten während der kompletten Wendung

[5] Symbole: Bedienung

1. Auf
2. Stopp

[6] Symbole: Behangzustand

1. Auf
2. Obere Position
3. Ab
4. Untere Position

- △ Werden elektronische Motoren durch dieses Motorsteuergerät bedient, ist es unbedingt notwendig, die Verzögerungszeit beim Anlauf der Motoren in den Einstellungen des Motor Controllers vorzunehmen. Um die verzögerte Anlaufzeit einzustellen, kann das WT Setting Tool, Ref. 1811242, verwendet werden.

VERDRAHTUNG

Anschluss an ...	Leitung	Verdrilltes Adernpaar	Max. Länge
Motoren	Min.: 4 x 0.75 mm ² /19 AWG Max.: 4 x 2.5 mm ² /14 AWG	-	150 m
Schalter	Min.: 3 x 0.6 mm ² /22 AWG Max.: 3 x 2.5 mm ² /14 AWG	Empfohlen	100 m
Gruppensteuerung	Min.: 3 x 0.6 mm ² /22 AWG Max.: 3 x 1.5 mm ² /16 AWG	Empfohlen	50 m
KNX Bus	2 x 0.8 mm ² /20 AWG	Notwendig, gemäß KNX Topologie-Richtlinien	
220 - 240 V AC	Min.: 3 x 1.5 mm ² /16 AWG Max.: 3 x 2.5 mm ² /14 AWG	-	

A BILLEDER

- [1] 4 AC Motor Controller WM 220-240 V AC, vægmonteret version
- [2] 4 AC Motor Controller DRM 220-240 V AC, DIN-skinne version

B MONTERING

- [1] Vælg en egnet placering: plan overflade med tilstrækkeligt plads
- [2] Montering af KNX 4 AC Motor Controller WM
- [3] DIN-skinne version
 1. tavle
- [3] Forbind forsyningen og øvrige kabler til motorcontrollere

C KABLING

- [1] Værktøj til klemmer
- [2] Diagram
- [3] Check korrekt rotationsretning på slutproduktet
 OP: slutproduktet kører op (C + ▲)
 STOP: slutproduktet stopper (C + ▼ + ▲)
 NED: slutproduktet kører ned (C + ▼)
 ▲ Tryk OP for at lukke vinduet, tryk NED for at åbne vinduet.
- [4] Mulige afbrydere
 1. Inteo Centralis IB, Ref. 1810138
 2. Dobbelt afbryder

D KONFIGURATION

- [1] **Reset / Prog knap**
 Med denne knap får man adgang til konfiguration af motorcontrollere.
 "US" LED'en blinker når forsyningen (230 V) tilsluttes, og KNX-bussen er tilsluttet. Motorcontrollere er klar når "US" LED'en blinker. Reset / Prog knappen kan bruges til at vælge ergonomi for de likale afbrydere når motorcontrollere kun indeholder fabriksindstillinger og ikke er programmeret med ETS softwaren. De forskellige ergonomier er beskrevet i brugervejledningen.

[2] Afbryder ergonomi

Følgende ergonomier og slutprodukter kan vælges:

- Screen (SCR)
- Persienne, EU mode
- Persienne, US mode

Fabriksindstillingen er: Persienne, EU mode.

1. For at ændre mode, trykkes kort på Reset / Prog knappen. Tryk gentagende gange indtil den LED som svarer til det ønskede valg lyser.

[3] Reset til fabriksindstillinger**[4] Programmering af køre og vinklingstider**

1. Tryk med det samme når nederste endestop er nået
2. Hold stop knappen trykket inde under hele vinklingstiden

[5] Symboler: betjening

1. Op
2. Stop

[6] Symboler: Status på slutprodukt

1. Op
2. Øverste position
3. Ned
4. Nederste position

△ Hvis motorer med elektronisk endestop skal styres af denne motorcontroller, skal startforsinkelse konfigureres i motorcontrolleropsætningen. For at konfigurere forsinkelsen, kan WT setting too artikel nr. 1811242 bruges.

KABELING

Forbindelse til ...	Kabel	Parsnoet	Maks. længde
Motors	Min.: 4 x 0.75 mm ² /19 AWG Max.: 4 x 2.5 mm ² /14 AWG	-	150 m
Switches	Min.: 3 x 0.6 mm ² /22 AWG Max.: 3 x 2.5 mm ² /14 AWG	Recommended	100 m
Group control	Min.: 3 x 0.6 mm ² /22 AWG Max.: 3 x 1.5 mm ² /16 AWG	Recommended	50 m
KNX bus	2 x 0.8 mm ² /20 AWG	Required, following KNX topology guidelines	
220 - 240 V AC	Min.: 3 x 1.5 mm ² /16 AWG Max.: 3 x 2.5 mm ² /14 AWG	-	

A KUVAT

- [1] 4 AC Motor Controller WM 220-240 V AC, seinään asennettava malli
 [2] 4 AC Motor Controller DRM 220-240 V AC, DIN kiskoon asennettava malli

B ASENUS

- [1] Valitse oikea paikka: riittävästi tilaa ja tasainen pinta
 [2] Asenna moottoriyksikkö (Motor Controller) 4 AC WM
 [3] DIN kiskoon asennettava malli
 1. Electrical cabinet
 [4] Kytke virtalähde ja johdotukset

C KAAPELOINNIT

- [1] Eristetty ruuvitaltan terä
 [2] Kaikkien liittimien työkalu
 [3] Tarkista lopputuotteen oikeat pyörimissuunnat
 YLÖS: tuotteen tulee mennä ylös (C + ▲)
 SEIS: tuotteen tulee pysähtyä (C + ▼ + ▲)
 ALAS: tuotteen tulee mennä alas (C + ▼)
 ▲ Sulkeaksesi ikkunan paina YLÖS, avataksesi ikkunan paina ALAS.
 [4] Mahdolliset kytkimet
 1. Inteo Centralis IB, Ref. 1810138
 2. Kytkimet

D ASETUKSET

- [1] **Reset / Prog painike**
 Tällä painikkeella pääset moottoriyksikön perusasetuksiin.
 „US“ LED vilkkuu tasaisesti, kun syöttöjännite (230 V) ja KNX bus jännite on kytkettyinä toiminnassa laitteeseen. Laitte on valmiina toimintaan, kun „US“ LED vilkkuu.
 Reset / Prog painiketta voidaan käyttää valittaessa kytkinten ergonomia-asetuksia, kun laite on perusasetuksissa eikä sitä ole ohjelmoitu ETS ohjelmistolla. Eri ergonomiatilat on kuvattu käyttäjän ohjeissa.

[2] Ergonomian vaihdon valinnat

Paikallisen kytkimen ergonomia ja lopputuotteen esivalinta:

- Screeni tila
- Sälekaihdin, EU tila
- Sälekaihdin, US tila

Perustila on: sälekaihdin EU tila.

1. Tilojen välillä siirtyminen, paina lyhyesti
 Reset / Prog painiketta kunnes haluttua toimintavastaava LED syttyy.

[3] Tehdas PALAUTUS**[4] Opetta ajo- ja kääntöaika/pituus**

1. Paina välittömästi kunnes alaraja on saavutettu
 2. Pidä seis painettuna koko käännön ajan

[5] Symbolit: toiminnan säätö

1. Ylös
 2. Seis

[6] Symbolit: aurinkosuojan tila

1. Ylös
 2. Aivan yläasennossa
 3. Alas
 4. Aivan ala-asennossa

- ▲ Ohjattaessa elektronisella rajansäätöyksiköllä varustettuja moottoreita tällä moottoriohjausyksiköllä, tulee ohjausyksikön asetuksiin määritellä moottorin käynnistymisviiveaika automatiikkayksikön asetuksista. Käynnistymisviiveajan määrittelyyn voidaan käyttää vaihtoehtoisesti rajansäätökaapelia tuotenumero: 1811242 (WT Setting Tool) mikäli ohjaimia käytetään ilman säädön mahdollistavaa automatiikkayksikköä.

KAAPELOINNIT

Liitos...	Kaapeli	Kierretty parit	Max. etäisyys
Motors	Min.: 4 x 0.75 mm ² /19 AWG Max.: 4 x 2.5 mm ² /14 AWG	-	150 m
Switches	Min.: 3 x 0.6 mm ² /22 AWG Max.: 3 x 2.5 mm ² /14 AWG	Recommended	100 m
Group control	Min.: 3 x 0.6 mm ² /22 AWG Max.: 3 x 1.5 mm ² /16 AWG	Recommended	50 m
KNX bus	2 x 0.8 mm ² /20 AWG	Required, following KNX topology guidelines	
220 - 240 V AC	Min.: 3 x 1.5 mm ² /16 AWG Max.: 3 x 2.5 mm ² /14 AWG	-	

A IMAGES

- [1] 4 AC Motor Controller WM 220-240 V AC, version saillie
 [2] 4 AC Motor Controller DRM 220-240 V AC, version rail DIN

B INSTALLATION

- [1] Choisir le meilleur emplacement: surface plane et spacieuse
 [2] Fixer le Motor Controller 4 AC WM
 [3] Version rail DIN
 1. Coffret électrique
 [4] Connecter l'alimentation et les fils électriques au Motor Controller

C CÂBLAGE

- [1] Outil pour tous les borniers
 [2] Schéma de câblage
 [3] Contrôle de la direction de fonctionnement des produits porteurs
 MONTÉE: le produit porteur monte (C + ▲)
 ARRÊT: le produit porteur s'arrête (C + ▼ + ▲)
 DESCENTE: le produit porteur descend (C + ▼)
 ▲ Pour fermer la fenêtre presser MONTÉE, pour ouvrir la fenêtre presser DESCENTE.
 [4] Boutons poussoirs
 1. Inteo Centralis 1B, Ref. 1810138
 2. Bouton double

D CONFIGURATION

[1] Reset / Prog bouton

Ce bouton permet d'accéder à la configuration basique de l'automatisme.

La LED „US“ clignote quand l'alimentation principale (230 V) et l'alimentation du bus KNX sont connectées au produit.

Le produit est alors prêt pour une utilisation normale. Le bouton Reset / Prog peut être utilisé pour sélectionner l'ergonomie quand le produit est en mode par défaut et n'a jamais été programmé depuis le software ETS. Les différentes possibilités d'ergonomies sont décrites dans le manuel utilisateur.

[2] Sélection de l'ergonomie des boutons poussoirs

Ergonomie des boutons poussoirs et type de produits porteurs à sélectionner:

- Mode screen (store rouleaux)
- Store vénitien et mode „Europe“
- Store vénitien et mode „US“

Mode par défaut: store vénitien avec ergonomie mode "EU".

1. Pour changer de mode, donner une impulsion sur le bouton Reset / Prog. Répéter l'opération jusqu'à avoir la bonne LED allumée.

[3] Retour configuration usine

[4] Acquisition du temps de fonctionnement et de rotation/course

1. Appuyer immédiatement quand la butée basse est atteinte
2. Maintenir stop appuyé pendant toute la durée de rotation

[5] Symboles: les actions

1. Montée
2. Arrêt

[6] Symboles: état du produit porteur

1. Montée
2. Position haute
3. Descente
4. Position basse

⚠ En cas d'utilisation de ce «Moteur Contrôleur» avec un moteur électronique ayant un retard au démarrage, il est obligatoire de régler ce temps de retard dans les paramètres du «Moteur contrôleur». Pour configurer ce paramètre (temps de retard), un outil Réf. 1811242 peut être utilisé.

CÂBLAGE

Connexion aux ...	Câble	Paires torsadées	Longueur maximum
Motors	Min.: 4 x 0.75 mm ² /19 AWG Max.: 4 x 2.5 mm ² /14 AWG	-	150 m
Switches	Min.: 3 x 0.6 mm ² /22 AWG Max.: 3 x 2.5 mm ² /14 AWG	Recommended	100 m
Group control	Min.: 3 x 0.6 mm ² /22 AWG Max.: 3 x 1.5 mm ² /16 AWG	Recommended	50 m
KNX bus	2 x 0.8 mm ² /20 AWG	Required, following KNX topology guidelines	
220 - 240 V AC	Min.: 3 x 1.5 mm ² /16 AWG Max.: 3 x 2.5 mm ² /14 AWG	-	

A PICTURES

- [1] 4 AC Motor Controller WM 220-240 V AC, wall mounted version
 [2] 4 AC Motor Controller DRM 220-240 V AC, DIN rail mounted version

B MOUNTING

- [1] Choose the optimal location: flat and large surface
 [2] Mount the 4 AC Motor Controller WM
 [3] DIN Rail mounted version
 1. Electrical cabinet
 [4] Connect power supply and wiring to the Motor Controller

C WIRING

- [1] Tool for all terminals
 [2] Wiring diagram
 [3] Check the correct running directions of the end product
 UP: the end product goes up (C + ▲)
 STOP: the end product stops (C + ▼ + ▲)
 DOWN: the end product goes down (C + ▼)
 ▲ To close window press UP, to open window press DOWN.
 [4] Possible switches
 1. Inteo Centralis IB, Ref. 1810138
 2. Double push button

D CONFIGURATION**[1] Reset / Prog button**

With this button, you can access the basic configuration of the Motor Controller.

The „US“ LED is steadily blinking when the mains (230 V) and the KNX bus power are actively connected to the device. The device is ready for operation when the „US“ LED is blinking. The Reset / Prog button can be used to select a switch ergonomic when the device is in default condition and is not programmed by the ETS Software. The different ergonomics are described in the user manual.

[2] Selection of switch ergonomic

Local push button ergonomics and the type of end products to be preselected:

- Screen mode
- Venetian blind, European mode
- Venetian blind, US mode

The default mode is: Venetian blind, EU mode.

1. To toggle between modes, press shortly the Reset / Prog button. Repeat until the LED, according to the desired configuration, lights up.

[3] Factory RESET**[4] Learn running and tilting times/length**

1. Press immediately when lower end limit is reached
 2. Maintain stop for duration of tilting

[5] Symbols: actions

1. Up
 2. Stop

[6] Symbols: end product status

1. Up
 2. High position
 3. Down
 4. Low position

- △ When electronic motors are to be controlled through this Motor Controller device it is mandatory to configure the start-up delay time for electronic motors in the Motor Controller settings. To configure the start-up delay time WT Setting Tool Ref. 1811242 can be used.

CABLE

Connection to ...	Cables	Twisted pairs	Max. distance
Motors	Min.: 4 x 0.75 mm ² /19 AWG Max.: 4 x 2.5 mm ² /14 AWG	-	150 m
Switches	Min.: 3 x 0.6 mm ² /22 AWG Max.: 3 x 2.5 mm ² /14 AWG	Recommended	100 m
Group control	Min.: 3 x 0.6 mm ² /22 AWG Max.: 3 x 1.5 mm ² /16 AWG	Recommended	50 m
KNX bus	2 x 0.8 mm ² /20 AWG	Required, following KNX topology guidelines	
220 - 240 V AC	Min.: 3 x 1.5 mm ² /16 AWG Max.: 3 x 2.5 mm ² /14 AWG	-	

A DESCRIZIONE DEL PRODOTTO

- [1] 4 AC Motor Controller WM 220-240 V AC, versione montaggio a muro
 [2] 4 AC Motor Controller DRM 220-240 V AC, versione montaggio su guida DIN

B MONTAGGIO

- [1] Scegliere un luogo adatto: superficie liscia con sufficiente spazio
 [2] Montare il Motor Controller 4 AC WM
 [3] Versione montaggio su guida DIN
 1. Quadro elettrico
 [4] Connettere l'alimentazione e cablare i Motor Controller quindi connettere l'alimentazione agli altri controlli

C COLLEGAMENTO ELETTRICO

- [1] Strumenti per tutte le connessioni
 [2] Schema di cablaggio
 [3] Controllare il corretto senso di movimento del prodotto portante
 SALITA: il prodotto portante sale (C + ▲)
 STOP: il prodotto portante si arresta (C + ▼ + ▲)
 DISCESA: il prodotto portante scende (C + ▼)
 ▲ Per chiudere la finestra premere SALITA, per aprirla premere DISCESA.
 [4] Possibili doppi pulsanti
 1. Inteo Centralis IB, Ref. 1810138
 2. Doppi pulsanti

D CONFIGURAZIONE**[1] Pulsante Reset / Prog**

Con questo pulsante è possibile accedere alle configurazioni base del Motor Controller.

Il LED „US“ è acceso fisso quando l'alimentazione (230 V) e la linea KNX bus sono connesse al dispositivo. Il dispositivo è operativo quando il LED „US“ lampeggia. Il tasto Reset / Prog può essere utilizzato per selezionare l'ergonomia dei doppi pulsanti quando il dispositivo è in una condizione di default e non è stato programmato con il software ETS. Le differenti ergonomie sono descritte nella guida all'utilizzo.

[2] Selezione della modalità

La tipologia del pulsante e del prodotto portante deve essere preselezionata:

- Modalità screen
- Veneziane, modalità europea
- Veneziane, modalità US

La modalità predefinita è: veneziana modalità europea.

1. Per commutare fra le diverse modalità premere brevemente il tasto Reset / Prog. Continuare fino a che il LED si illumina nella posizione della configurazione desiderata.

[3] Ritorno ai parametri di Default**[4] Acquisizione del tempo di funzionamento e di tilting/corsa**

1. Premere immediatamente quando viene raggiunto il finecorsa basso
 2. Mantenere premuto STOP per tutta la durata del tilting

[5] Simbologia: gli azionamenti

1. Salita
 2. Stop

[6] Simbologia: stato del prodotto portante

1. Salita
 2. Fine corsa alto
 3. Discesa
 4. Fine corsa basso

△ Quando i motori elettronici devono essere controllati attraverso questo Motor Controller è obbligatorio configurare il tempo di ritardo all'avvio. Tale tempo può essere configurato anche attraverso il Cavo di Regolazione Ref. 1811242.

CAVO

Connettere a ...	Cavo	Doppino	Max. distanza
Motors	Min.: 4 x 0.75 mm ² /19 AWG Max.: 4 x 2.5 mm ² /14 AWG	-	150 m
Switches	Min.: 3 x 0.6 mm ² /22 AWG Max.: 3 x 2.5 mm ² /14 AWG	Recommended	100 m
Group control	Min.: 3 x 0.6 mm ² /22 AWG Max.: 3 x 1.5 mm ² /16 AWG	Recommended	50 m
KNX bus	2 x 0.8 mm ² /20 AWG	Required, following KNX topology guidelines	
220 - 240 V AC	Min.: 3 x 1.5 mm ² /16 AWG Max.: 3 x 2.5 mm ² /14 AWG	-	

A AFBEELDING

- [1] 4 AC Motor Controller WM 220-240 V AC, muur montage
 [2] 4 AC Motor Controller DRM 220-240 V AC, DIN rail montage

B MONTAGE

- [1] Kies de juiste plaats: vlakke ondergrond met voldoende ruimte
 [2] Monteer de Motor Controller 4 AC WM
 [3] Muur montage
 1. Groepenkast
 [4] Sluit de bedrading en de netspanning aan naar de Motor Controller

C BEDRADING

- [1] Gereedschap voor alle connectoren
 [2] Aansluitschema
 [3] Controleer de juiste loopprijs van het eindproduct
 OP: het eindproduct gaat omhoog (C + ▲)
 STOP: het eindproduct stopt (C + ▼ + ▲)
 NEER: het eindproduct gaat omlaag (C + ▼)
 △ Om het raam te sluiten druk op de OP toets.
 Om het raam te openen druk op de NEER toets.
 [4] Mogelijke schakelaars
 1. Inteo Centralis IB, Ref. 1810138
 2. Schakelaars

D CONFIGURATIE**[1] Reset / Prog knop**

Met deze knop krijgt u toegang tot de standaard configuratie van de Motor Controller.

De „US“ led knippert regelmatig als de netspanning (230 V) en de KNX busspanning op de apparatuur aanwezig is. De apparatuur is gereed voor gebruik als de „US“ LED knippert.

De Reset / Prog toets kan gebruikt worden om de schakelaar functie te kiezen als de apparatuur nieuw is en nog niet is geprogrammeerd met ETS Software. De verschillende functies worden beschreven in de gebruiksaanwijzing.

[2] Keuze van de schakelaar functie

Functie keuze van de ind. bed. schakelaar en keuze van de eindproducten:

- Zonwering functie
- Jaloezie, EU functie
- Jaloezie, US functie

De standaard configuratie is: jaloezie met EU functie.

1. Om te schakelen tussen de functies, kort op de Reset / Prog knop drukken. Herhalen tot de LED bij de juiste functie gaat branden.

[3] Terug naar fabrieksstand**[4] Looptijd en kanteltijd leren/lengte**

1. Druk onmiddellijk als de onderste positie bereikt is
2. Stop vasthouden tijdens het kantelen

[5] Symbolen: acties

1. Op
2. Stop

[6] Symbolen: status van het eindproduct

1. Op
2. Hoogste positie
3. Neer
4. Laagste positie

- △ Wanneer er elektronische motoren worden bestuurd met deze motorcontroller is het noodzakelijk om de tijdsvertraging van de start van elektronische motoren in de motorcontroller instellingen te configureren. Voor het configureren van deze tijdsvertraging kan de 'WT afstelling Tool' met Ref. 1811242 worden gebruikt.

BEDRADING

Aansluiting aan ...	Bekabeling	Twisted pair	Max. lengte
Motors	Min.: 4 x 0.75 mm ² /19 AWG Max.: 4 x 2.5 mm ² /14 AWG	-	150 m
Switches	Min.: 3 x 0.6 mm ² /22 AWG Max.: 3 x 2.5 mm ² /14 AWG	Recommended	100 m
Group control	Min.: 3 x 0.6 mm ² /22 AWG Max.: 3 x 1.5 mm ² /16 AWG	Recommended	50 m
KNX bus	2 x 0.8 mm ² /20 AWG	Required, following KNX topology guidelines	
220 - 240 V AC	Min.: 3 x 1.5 mm ² /16 AWG Max.: 3 x 2.5 mm ² /14 AWG	-	

NO

A BILDER

- [1] 4 AC Motor Controller WM 220-240 V AC, veggmontert versjon
- [2] 4 AC Motor Controller DRM 220-240 V AC, DIN montert versjon

B MONTERING

- [1] Velg riktig plassering: plan overflate med god plass
- [2] Monter motorkontrollen (Motor Controller) 4 AC WM
- [3] DIN montert versjon
 - 1. Elskap
- [4] Tilkoble strøm og øvrige kabler til øvrige kontrollere

C KABLING

- [1] Verktøy for klemmer
- [2] Kabel skjema
- [3] Sjekk riktig dreieretning på sluttproduktet
OPP: sluttproduktet skal gå opp (C + ▲)
STOPP: sluttproduktet skal stoppe (C + ▼ + ▲)
NED: sluttproduktet skal gå ned (C + ▼)
△ For å lukke vindu trykk OPP, for å åpne vindu trykk NED.
- [4] Mulige brytere
 - 1. Inteo Centralis IB, Ref. 1810138
 - 2. Dobbel std. bryter

D KONFIGURERING

- [1] **Reset / Prog knapp**
Med denne knappen kan du aktivere basis konfigurasjon av motorkontrolleren.
„US“ LED blinker konstant når strøm (230 V) og KNX busspenning er tilkoblet enheten. Enheten er klar for operasjon når „US“ LED blinker. Reset / Prog knappen kan benyttes til å velge knappens funksjon når enheten er i standard innstilling og når enheten ikke er programmert med ETS software. De ulike funksjonene er beskrevet i brukermanualen.

[2] Valg av knapp funksjon

Valg av den lokale knapp funksjonen og type sluttprodukt:

- Screen funksjon
- Persienne med EU funksjon
- Persienne med US funksjon

Standard funksjon er: persienne EU funksjon.

1. For å bytte mellom ulike funksjoner trykk kort på Reset/Prog knappen. Fortsett til LED i henhold til den ønskede innstillingen begynner å lyse.

[3] Fabrikkinnstillinger

[4] Lære kjøre og vinklingstider

1. Trykk omgående når nedre endeosisjon er nådd
2. Hold stopp inne under hele vinklingstiden

[5] Symboler: manøvrering

1. Opp
2. Stopp

[6] Symboler: status sluttprodukt

1. Opp
2. Kjørt helt inn
3. Ned
4. Kjørt helt ut

- △ Skal motorer med elektroniske endeosisjoner (WT motorer) styres med Motor Controller (MoCo) er det nødvendig å konfigurere forsinkelsestid for start av motoren i Motor Controllerens innstillinger. For å gjøre denne innstilling må det benyttes et WT setting tool, Ref 1811242.

KABELING

Tilkobling til ...	Kabel	Tvinnet par	Max. avstand
Motors	Min.: 4 x 0.75 mm ² /19 AWG Max.: 4 x 2.5 mm ² /14 AWG	-	150 m
Switches	Min.: 3 x 0.6 mm ² /22 AWG Max.: 3 x 2.5 mm ² /14 AWG	Recommended	100 m
Group control	Min.: 3 x 0.6 mm ² /22 AWG Max.: 3 x 1.5 mm ² /16 AWG	Recommended	50 m
KNX bus	2 x 0.8 mm ² /20 AWG	Required, following KNX topology guidelines	
220 - 240 V AC	Min.: 3 x 1.5 mm ² /16 AWG Max.: 3 x 2.5 mm ² /14 AWG	-	

A BILDER

- [1]** 4 AC Motor Controller WM 220-240 V AC, väggmonterad version
[2] 4 AC Motor Controller DRM 220-240 V AC, DIN monterad version

B INSTALLATION

- [1]** Välj rätt placering: plan yta med tillräcklig plats
[2] Montera KNX 4 AC Motorkontrollen WM
[3] DIN monterad version
 1. Elskåp
[4] Anslut matnings- och övriga kablar till Motorkontrollen

C KABLAGE

- [1]** Verktyg till klämmor
[2] Kabeldiagram
[3] Kontrollera korrekt gångriktning av slutprodukterna
 UPP: slutprodukten går upp (C + ▲)
 STOPP: slutprodukten stannar (C + ▼ + ▲)
 NER: slutprodukten går ner (C + ▼)
 △ För att stänga fönstret - Tryck UPP.
 För att öppna fönstret - Tryck NER
[4] Möjliga brytare
 1. Inteo Centralis IB, Ref. 1810138
 2. Dubbel standardbrytare

D KONFIGURERING**[1] Reset / Prog-knapp**

Med denna knapp kan du komma åt grundläggande funktioner i motorstyrenheten.

„US“ LED blinkar regelbundet när ström (230 V) och KNX bussspanning är påkopplade på enheten. Enheten är redo för användning när „US“ LED blinkar.

Reset / Prog-knappen kan användas för att välja knappergonomi när enheten är i standardinställning och då enheten inte är programmerad med ETS mjukvaran. De olika ergonomierna finns beskrivna i användarmanualen.

[2] Val av knappergonomi

Val av den lokala knappergonomin och typen av slutprodukt:

- Screenergonomi
- Persienn med EU-ergonomi
- Persienn med US-ergonomi

Standardergonomin är: persienn EU-ergonomi.

1. För att bläddra mellan olika ergonomier tryck kort på Reset / Prog -knappen. Fortsätt tills LED, enligt den önskade inställningen, börjar lysa.

[3] Fabriksinställningar**[4] Programmera kör- och vinklingstider**

1. Tryck omgående när nedre gränsläget är nått
 2. Håll stopp intryckt under hela vinklingstiden

[5] Symboler: manövrering

1. Upp
 2. Stopp

[6] Symboler: solskyddets status

1. Upp
 2. Helt uppkört
 3. Ned
 4. Helt nedkört

- △ Om motorer med elektroniska gränslägen skall styras av denna Motor Controller är det nödvändigt konfigurera fördröjningstid för start av motorn i Motor Controllerns inställningar. För att göra detta korrekt - kontakta Somfy supporten då ett speciellt verktyg, WT setting tool, skall användas.

KABLAGE

Anslutning till ...	Kabel	Partvinnad kabel	Max. avstånd
Motors	Min.: 4 x 0.75 mm ² /19 AWG Max.: 4 x 2.5 mm ² /14 AWG	-	150 m
Switches	Min.: 3 x 0.6 mm ² /22 AWG Max.: 3 x 2.5 mm ² /14 AWG	Recommended	100 m
Group control	Min.: 3 x 0.6 mm ² /22 AWG Max.: 3 x 1.5 mm ² /16 AWG	Recommended	50 m
KNX bus	2 x 0.8 mm ² /20 AWG	Required, following KNX topology guidelines	
220 - 240 V AC	Min.: 3 x 1.5 mm ² /16 AWG Max.: 3 x 2.5 mm ² /14 AWG	-	

DE Vor Inbetriebnahme unbedingt die Sicherheitsanweisungen in dieser Anleitung beachten. Die Haftung von SOMFY für Mängel und Schäden ist ausgeschlossen, wenn diese auf Nichtbeachten der Gebrauchsanweisung (falsche Installation, Fehlbedienung, etc.) beruhen. Errichten, Prüfen und Inbetriebsetzen der Anlage darf nur von einer Fachkraft (lt. VDE 0100) durchgeführt werden! Schalten Sie alle zu montierenden Anschlussleitungen spannungslos! Treffen Sie Vorkehrungen gegen unbeabsichtigtes Einschalten!

DK Før installationen påbegyndes, skal denne vejledning læses, og anvisningerne følges. Fejl på installationen kan medføre alvorlig personskade. Produktet skal monteres af en autoriseret elektriker. Somfy's ansvar for mangler og skader, bortfalder hvis anvisningerne i denne installationsvejledning ikke følges. Gem denne vejledning til fremtidig brug.

FI Ennen asennusta, ole hyvä ja lue ja seuraa näitä ohjeita. Virheellinen asennus voi aiheuttaa vakavia vaurioita. Tuotteen tulee asentaa valtuutettu sähköasentaja. SOMFYn vastuu virheistä ja vaurioista poistuu, jos ne ovat aiheutuneet ohjeiden vastaisesta toiminnasta. Säilytä nämä ohjeet.

FR Avant la mise en œuvre, veuillez lire et suivre les instructions de sécurité ci-jointes. Une mauvaise installation peut conduire à de graves blessures. Le produit doit être installé par un électricien qualifié. SOMFY ne peut être tenue responsable des vices et des dommages occasionnés par un non respect de ces instructions. Conservez ces instructions pour toute intervention sur le produit.

GB Before installation, please read and follow these instructions. An incorrect installation could lead to serious injury. The product must be installed by a qualified electrician. SOMFY's liability for defects and damages is excluded if they were caused by disregard of the instructions. Keep these instructions for future reference.

IT Prima dell'installazione leggere attentamente queste istruzioni. Un'installazione non corretta può causare gravi ferite. L'installazione deve essere eseguita da un elettricista qualificato. SOMFY non può essere ritenuta responsabile per difetti o danneggiamenti causati dal mancato rispetto di queste istruzioni. Conservare queste istruzioni.

NL Lees voor het installeren eerst deze handleiding. Een onjuiste installatie kan de apparatuur ernstig beschadigen. Dit product mag alleen door een deskundige aangesloten worden. De SOMFY garantie is niet van toepassing als de aanwijzingen in deze handleiding genegeerd worden. Bewaar dit document voor later gebruik.

NO Før installasjon, les disse instruksjer. Feil installasjon kan føre til alvorlig skade. Installasjonen skal utføres av autorisert installatør. SOMFYs ansvar for skader bortfaller hvis disse instruksjoner ikke følges. Behold instruksjonene for fremtidige referanser.

SE Före installation, läs noggrant igenom denna manual och följ sedan instruktionerna. En felaktig installation kan medföra livsfara. Produkten skall installeras av behörig elektriker. SOMFY's åtaganden gäller ej om installation inte utförts enligt instruktionerna. Spara manualen för framtida bruk.

CHARACTERISTICS: animeo KNX 4 AC MOTOR CONTROLLER

KNX 4 AC Motor Controller	WM Ref. 1860114	DRM Ref. 1860116
Supply voltage	220–240 V AC / 50/60 Hz	220–240 V AC / 50/60 Hz
Stand-by current (IEC 62301)	6 mA @ 230 V AC	6 mA @ 230 V AC
Stand-by power (IEC 62301)	< 0,5 W @ 230 V AC	< 0,5 W @ 230 V AC
Supply voltage from KNX Bus	KNX-voltage 21 ... 30 V DC, SELV	KNX-voltage 21 ... 30 V DC, SELV
Rated current consumption KNX	As per KNX guideline; 10 mA	As per KNX guideline; 10 mA
Max. motor current consumption	4 x 3.0 A, cos φ = 0.95	4 x 3.0 A, cos φ = 0.95
Supply voltage of group control input	SELV, 16 V DC =	SELV, 16 V DC =
Supply voltage of local push buttons	SELV, 16 V DC =	SELV, 16 V DC =
Fuse per output	4 x F 3.15 AH	4 x F 3.15 AH
Terminals	Spring connectors	Spring connectors
Terminal KNX	KNX bus terminal (black/red)	KNX bus terminal (black/red)
Running time per output	Max. 5 minutes	Max. 5 minutes
Operating temperature	0 °C to 45 °C	0 °C to 45 °C
Relative humidity	85 %	85 %
Material of housing	CC-ABS polycarbonate	CC-ABS polycarbonate
Housing dimensions (w x h x d)	180 x 255 x 63 mm	90 x 210 x 63 mm (12 HP)
Degree of protection	IP 20	IP 20
Protection class	II (looped through PE connection – depending on the installation)	
Conformity	www.somfy.com/ce	

The Motor Controller is an electronically and manually-operated, independently-mounted control.

- Class A control function
- Type 1 action
- Pollution degree: 2
- Rated impulse voltage: 4 kV
- Temperature of the ball hardness test: 75 °C
- Type X attachment
- Method of attachment for non-detachable cords: screwless spring terminal
- EMC emission test: $U_{ac} = 230V AC$ $I_{ac} = 0.5 A$ (EN 55022 Class B emission)

The Motor Controller ist ein elektronisches und manuell betätigtes, unabhängig montiertes Regel- und Steuergerät.

- Software-Klasse A
- Wirkungsweise: Type 1
- Verschmutzungsgrad: 2
- Bemessungs-Stoßspannung: 4 kV
- Temperatur der Kugeldruckprüfung: 75 °C
- Anbringungsart: Typ X
- Befestigungsart für fest angeschlossene Leitungen: schraubenlose Federklemme
- EMV Störaussendungsprüfung: $U_{ac} = 230V AC$ $I_{ac} = 0.5 A$ (EN 55022 Sendeklasse B)

AUSTRIA
SOMFY GesmbH
www.somfy.at
Tel.: (43) 6 626 253 080

AUSTRALIA
SOMFY Pty Limited
www.somfy.com.au
Tel.: (61) 2 9638 0744

BELGIUM
SOMFY NV SA
www.somfy.be
Tel.: (32) 2 712 0770

BRASIL
SOMFY BRASIL Ltda
www.somfy.com.br
Tel.: (55-11) 6161 6613

CANADA
SOMFY ULC
www.somfy.com
Tel.: (1) 905 564 6445

PR CHINA
SOMFY China Co Ltd.
www.somfy.com.ch
Tel.: (86-21) 6280 9660

CHINA
SOMFY Shanghai
www.somfy.com.ch
Tel.: (86) 21 6280 9660

CYPRUS
SOMFY Middle East Co. Ltd.
www.somfy.com
Tel.: (357) 25 34 55 40

CZECH REPUBLIC
SOMFY Spol s.r.o
www.somfy.cz
Tel.: (420) 296 37 24 86-7

DENMARK
SOMFY Nordic AB
www.somfy.dk
Tel.: (45) 65 32 57 93

FINLAND
SOMFY Nordic AB
www.somfy.fi
Tel.: (358) 9 57 130 230

FRANCE
SOMFY France
www.somfy.fr
Tel.: (33) 4 50 96 70 96

GERMANY
SOMFY GmbH
www.somfy.de
Tel.: (49) 74 72 93 00

GREECE
SOMFY Hellas SA
www.somfy.com
Tel.: (30) 210 614 67 68

HONG KONG
SOMFY Co. Ltd.
www.somfy.com
Tel.: (852) 2523 63 39

HUNGARY
SOMFY Kft
www.somfy.hu
Tel.: (36) 1814 5120

INDIA
SOMFY India Private Limited
www.somfy.co.in
Tel.: (91) 11 51659176

ISRAEL
SISA HOME AUTOMATION LTD
www.somfy.com
Tel.: (972) 952 55 54

ITALY
SOMFY Italia S.R.L
www.somfy.it
Tel.: (39) 02 48 47 181

JAPAN
SOMFY K.K
www.somfy.co.jp
Tel.: (81) 45 475 07 32

KOREA
SOMFY JOO
www.somfy.co.kr
Tel.: (82) 2 594 4331

KUWAIT
SOMFY Kuwait
www.somfy.com
Tel.: (965) 53 39 592

LEBANON
SOMFY Lebanon
www.somfy.com
Tel.: (961) 1 391 224

MEXICO
SOMFY MEXICO SA de CD
www.somfy.com.mx
Tel.: (11) 525 576 3421

NETHERLANDS
SOMFY Nederland B.V
www.somfy.nl
Tel.: (31) 23 55 44 900

NORWAY
SOMFY Nordic AB
www.somfy.no
Tel.: (47) 41 57 66 39

POLAND
SOMFY SP Z.O.O
www.somfy.pl
Tel.: (48) 22 50 95 300

PORTUGAL
SOMFY Portugal
www.somfy.com
Tel.: (351) 229 396 840

RUSSIA
SOMFY LLC
www.somfy.com
Tel.: (7) 095 3 60 41 86

SINGAPORE
SOMFY PTE LTD
www.somfy.com.sg
Tel.: (65) 638 33 855

SPAIN
SOMFY Espana SA
www.somfy.com
Tel.: (34) 93 480 09 00

SWEDEN
SOMFY Nordic AB
www.somfy.se
Tel.: (46) 40 165 900

SWITZERLAND
SOMFY AG
www.somfy.ch
Tel.: (41) 18 38 40 30

TAIWAN
**SOMFY Development
Taiwan Branch**
www.somfy.com.tw
Tel.: (8862) 8509 8934

UNITED KINGDOM
SOMFY Ltd.
www.somfy.co.uk
Tel.: (44) 113 391 3030

USA
SOMFY Systems Inc.
www.somfysystems.com
Tel.: (1) 609 395 1300