

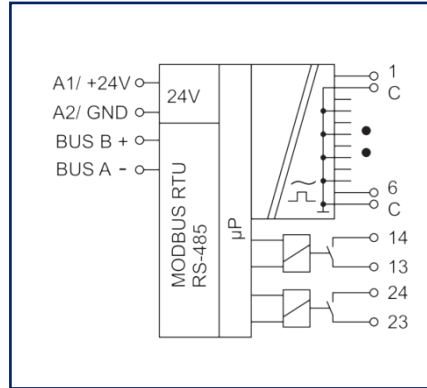
Fiche de spécifications

MR-F-LD6 Modbus RTU

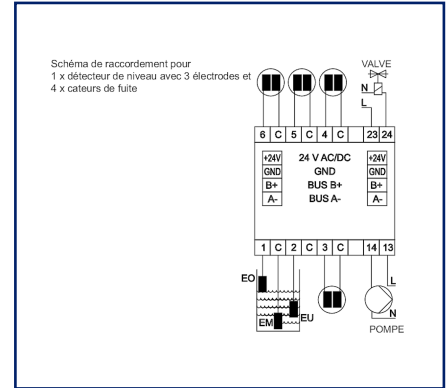
Illustrations



Schéma de principe



Raccordements



Voir schéma agrandi en fin du document

Description du produit

Le module Modbus avec 6 entrées analogiques et 2 sorties de relais a été conçu pour les tâches de commutation décentralisées. Convient pour surveiller des électrodes de capteurs de fuites ou le niveau de remplissage de réservoirs de liquide ou de commuter des pompes ou des vannes magnétiques. A ce sujet il faut protéger les contacts relais par des mesures appropriées en fonction de la charge. La résistance du liquide conducteur est mesurée quand les électrodes y sont immergées. Il est également possible de signaler une rupture de câble (seulement avec capteur LKS-ZD). Le module peut fonctionner indépendamment ou via un maître Modbus. Dans ce cas, les entrées et sorties peuvent être commutées et interrogées par des registres standards. L'adresse du module, le débit binaire et la parité sont réglés par deux commutateurs rotatifs sur la face avant ou par logiciel. Convient au montage décentralisé sur rail DIN TH35 selon IEC 60715 dans des répartiteurs électriques.

- Raccordement avec borniers à ressort (Push-In)

Fiche de spécifications MR-F-LD6 Modbus RTU

Page 2/9

Référence
1108441370

EAN 4251394620725

23.06.2023

Version: F

Caractéristiques

Interface RS485	
Protocole	Modbus RTU
Plage d'adresse	00 - F9
Interface bus	RS485 bus à deux fils avec équilibrage de potentiel en topologie bus ou en ligne, terminer avec 120 ohms
Paramètres de transmission	
Taux de transfert	min. 1200 Bit/s (Bd) - max. 115200 Bit/s (Bd)
Taux de transfert configuration d'usine	19200 Bit/s (Bd)
Parité	None, Even (réglage en usine), Odd
Bits d'arrêt	1 (réglage en usine), 2
Alimentation	
Tension de service	24 V CA/CC +/- 10 % (SELV)
Consommation	
Consommation électrique AC (max)	80 mA
Consommation électrique DC (max)	43 mA
Fonctionnement permanent	100 %
Entrées	
Contacts 1 ... 6	Connexion des électrodes
Contacts C	potentiel commun de référence
Résistance interne	20 kOhm
Tension sinusoïdale	3 V _{eff} , 70 Hz en mesure de résistance
Précision de mesure	+/- 10 % avec une résistance de capteur de 4 - 40 kilohms, +/- 20 % avec une résistance de capteur de 2 - 100 kilohms
Tension d'impulsion	+/- 16 V pour la surveillance des coupures de fil
Z-Diodes	6,2 - 10 V peut être utilisé comme terminaison de ligne
Capacité du câble	40 nF max. correspond à 400 m à 100 nF/km
Intervalle de mesure	1.5 s
Sorties	
Sorties numériques	2
Sortie relais	
Tension de commutation sortie relais (max)	250 V CA
Courant continu sortie relais	6 A / relais
Fréquence de commutation	600 cycles de fonctionnement/h
Durée de vie mécanique	5x10 ⁶ cycles de fonctionnement

Fiche de spécifications MR-F-LD6 Modbus RTU

Page 3/9

Référence
1108441370

EAN 4251394620725

23.06.2023

Version: F

Caractéristiques

Sorties	
Durée de vie électrique	3x10 ⁴ cycles de fonctionnement
Boîtier	
Dimensions	
Dimension (L x H x P)	50 mm x 69,3 mm x 60 mm
Dimension (L x H x P)	1,969 in. x 2,728 in. x 2,362 in.
Profondeur totale avec les commutateurs/connecteur	69 mm
Poids	126 g
Type de montage	Rail DIN TH35
Position de montage	tout
Juxtaposition	sans espacement, Une nouvelle source d'alimentation externe est nécessaire après avoir monté 15 modules Modbus en série ou en cas d'une consommation électrique maximum de 2 A (AC ou DC) par module raccordé à l'alimentation.
Type de connexion	Borniers à ressort
Affichage	DEL verte, rouge, jaune
Borniers	
Alimentation et bus	
Bornier	à 4 pôles
Monobrin (AWG)	max. 1.5 mm ² / max. 16 AWG
Multibrins (AWG)	max. 1 mm ² / max. 18 AWG
Diamètre de fil	max. 1.4 mm - min. 0.3 mm
Raccordement de l'appareil	
Section de raccordement solide	0,2 mm ² - 2,5 mm ² / AWG 24-14
Section de raccordement multibrins	0,25 mm ² - 2,5 mm ² / AWG 24-12
Section de raccordement avec embout de fil	0,25 mm ² - 1,5 mm ² / AWG 24-16
Longueur de dénudage (min)	8 mm
Circuit de protection	Protection sur l'inversion de polarité pour la tension de service en CC, Protection contre l'échange d'approvisionnement et de bus



Fiche de spécifications MR-F-LD6 Modbus RTU

Page 4/9

Référence
1108441370

EAN 4251394620725

23.06.2023

Version: F

Caractéristiques

Matériel	
Matériau - Boîtier	Polyamid 6.6 V0
Couleur	gris
Matériau - blocs de jonction	Polyamid 6.6 V0
Matériau - Cache	Polycarbonat
Degré de protection selon IEC 60529	
Degré de protection - boîtier (selon IEC 60529)	IP40
Degré de protection - borniers (selon IEC 60529)	IP20
Plage des températures	
Service	
Température - Service °C	-5 °C - 55 °C
Température - Service °F	23 °F - 131 °F
Stockage	
Température - Stockage °C	-20 °C - 70 °C
Température - Stockage °F	-4 °F - 158 °F
Classifications	
ETIM 7.0	EC001584
ETIM 8.0	EC001584
ETIM 9.0	EC001584
Logiciel et documentation supplémentaire	
Logiciels et documentation	D'autres documents peuvent être téléchargés gratuitement à l'adresse suivante: www.metz-connect.com

Fiche de spécifications
MR-F-LD6 Modbus RTU

Page 5/9

Référence
1108441370

EAN 4251394620725

23.06.2023

Version: F

Accessoires

Référence	Désignation
11032401	Capteur immergeable TE2
110329	Capteur de fuite LKS1
11032902	Capteur de fuite LKS-ZD noir
110369	Bornier type 259
11056170	Bloc d'alimentation NG4-F 24 V CC
11080101	Convertisseur USB/RS485
31135104	Typ 135 RIACON 135_3.5



Fiche de spécifications MR-F-LD6 Modbus RTU

Page 6/9

Référence
1108441370

EAN 4251394620725

23.06.2023

Version: F

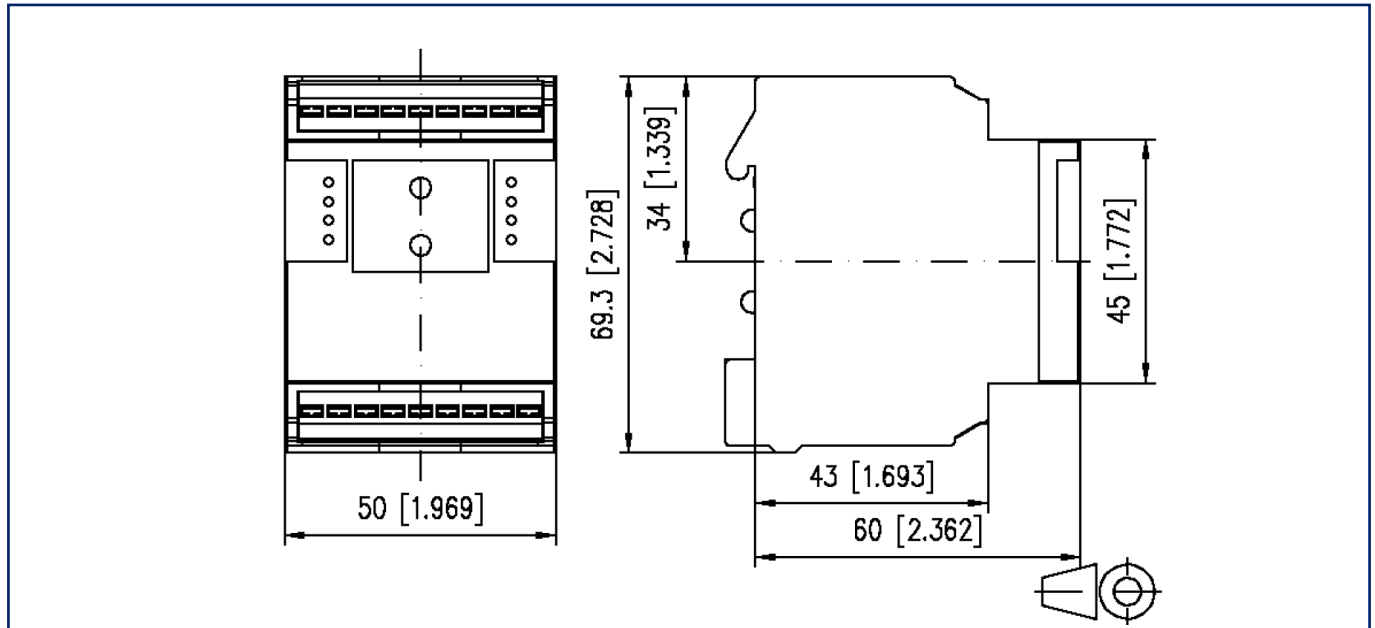
Accessoires de

Référence	Désignation
11083001	MR-GW Passerelle Modbus RTU / Modbus TCP
1108300170	MR-F-GW Passerelle Modbus RTU / Modbus TCP



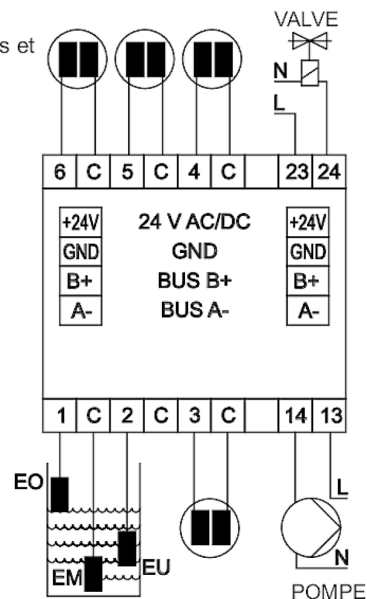
Illustrations

Schéma dimensionnel



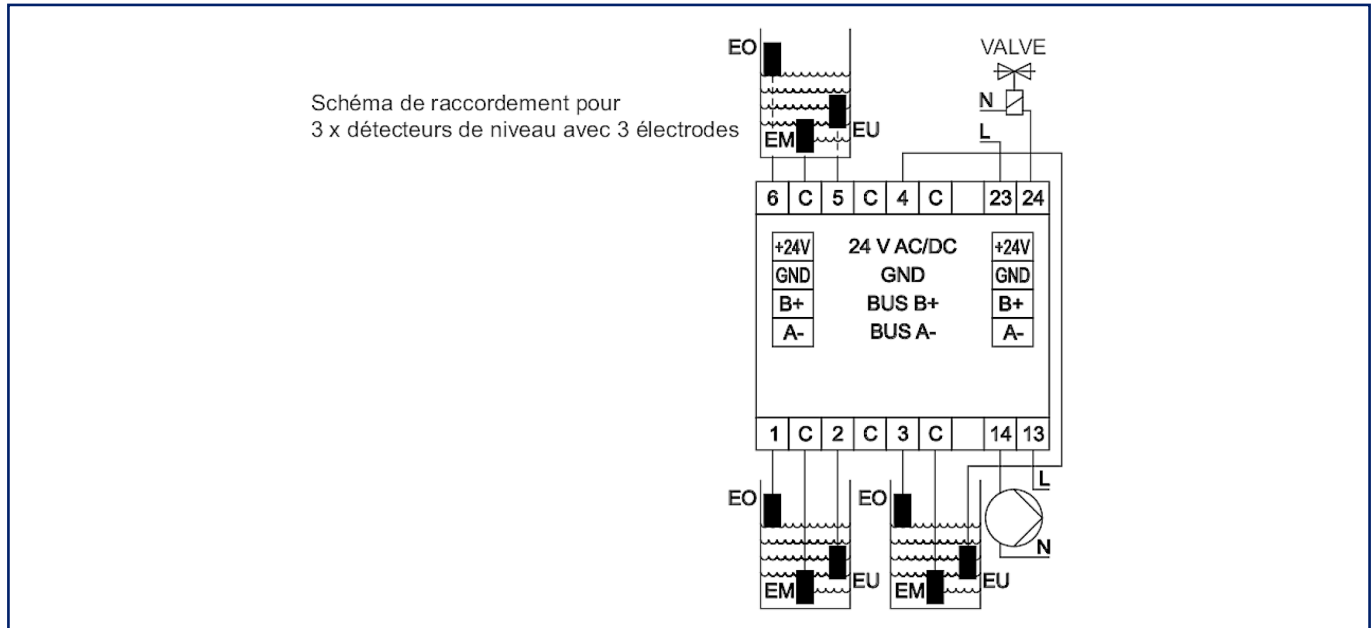
Raccordements

Schéma de raccordement pour
1 x détecteur de niveau avec 3 électrodes et
4 x capteurs de fuite

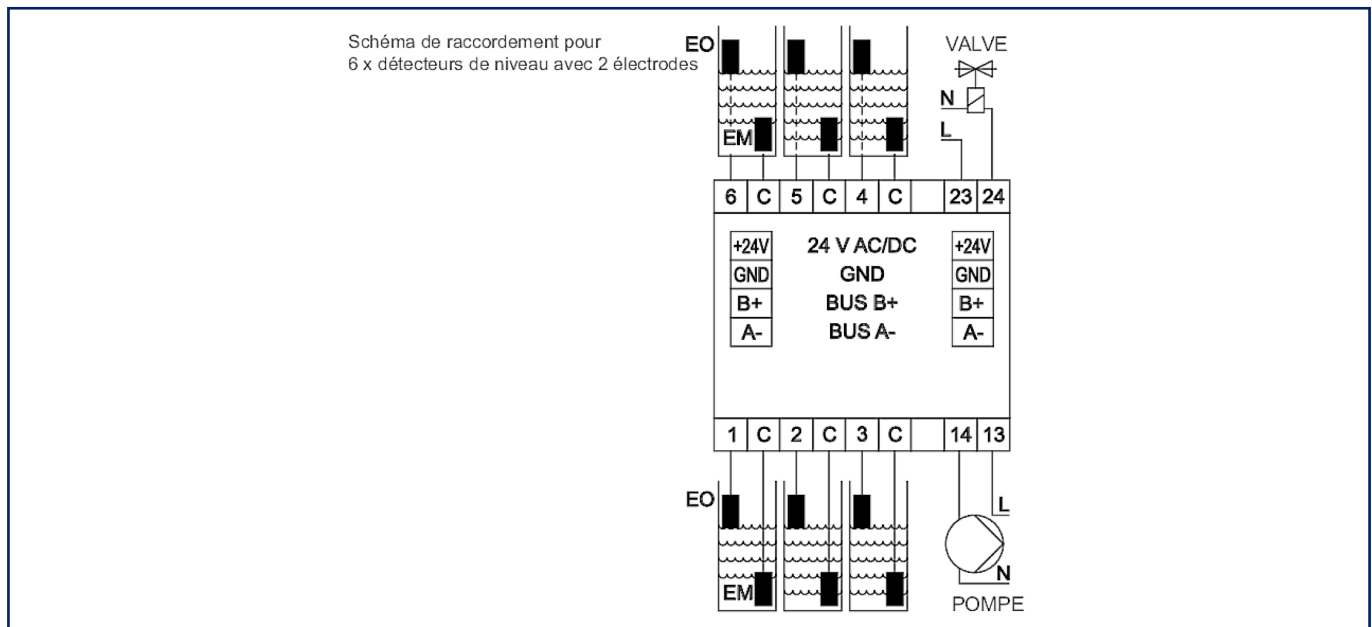


Illustrations

Raccordements



Raccordements



Illustrations

Raccordements

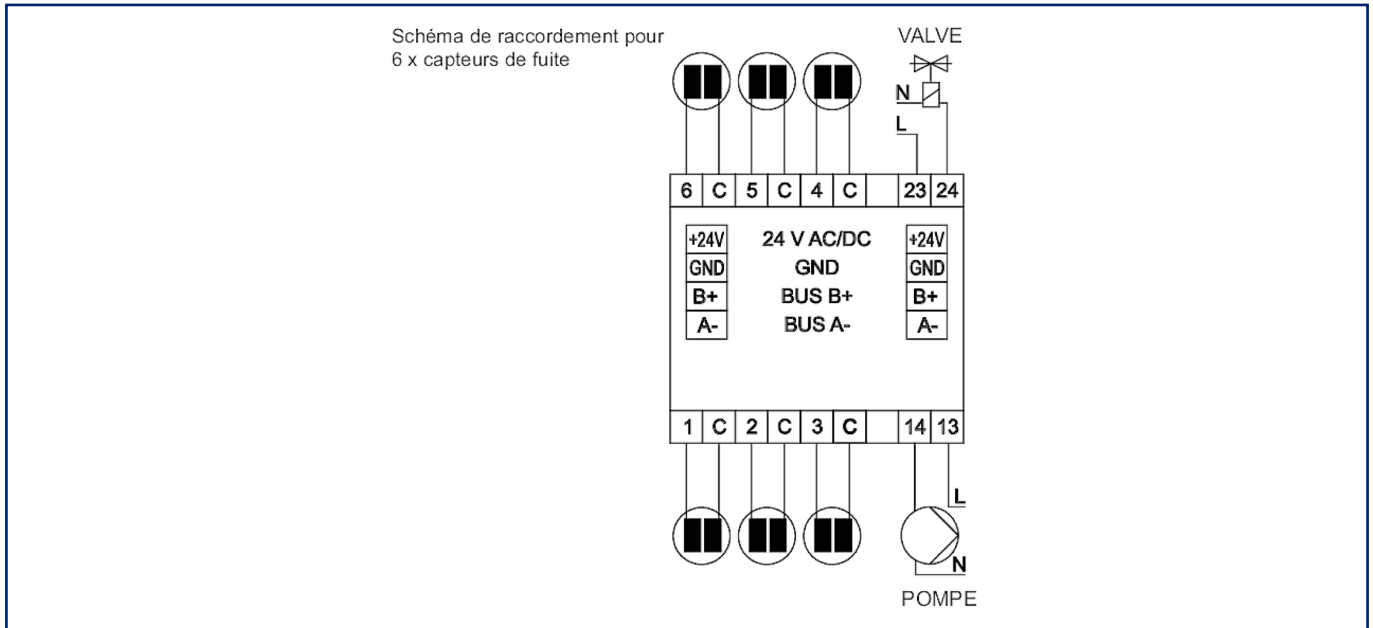


Schéma de principe

