

# Fiche de spécifications

## Bloc d'alimentation NG4-F 24 V CC

Page 1/8

Référence  
11056170

EAN 4251394620893

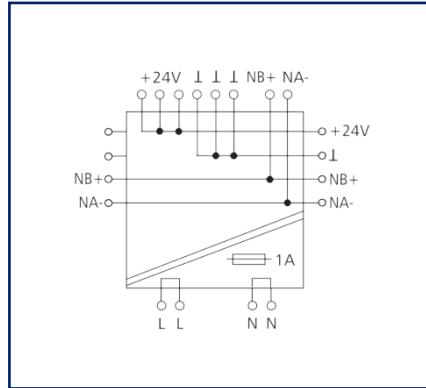
23.06.2023

Version: F

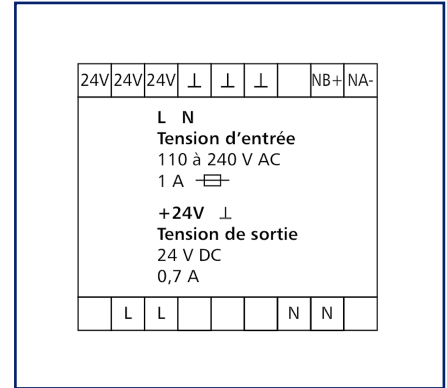
### Illustrations



Schéma de principe



Raccordements



Voir schéma agrandi en fin du document

### Description du produit

Le bloc d'alimentation NG4-F fournit une tension continue réglée de 24 V DC / 16 W pour alimenter les différents appareils de la gamme des composants E/S. Le prélèvement de la tension secondaire est possible uniquement sur le côté droit de la face avant de l'appareil par un bornier enfichable ainsi que sur les borniers à ressort. La communication bus peut être prélevée par des borniers enfichables sur les deux côtés de la face avant. Il n'est pas permis de faire fonctionner plusieurs alimentations en parallèle. Convient au montage décentralisé sur rail DIN TH35 selon IEC 60715 dans des répartiteurs électriques.

- Raccordement avec borniers à ressort (Push-In)

**Fiche de spécifications**  
**Bloc d'alimentation NG4-F 24 V CC**

Page 2/8

Référence  
**11056170**

EAN **4251394620893**

23.06.2023

Version: F

**Caractéristiques**

<b>Informations générales</b>	
Domaine d'utilisation	pour les composants E/S des gammes LON (LF-xxx), BACnet (BMT-xxx), Modbus (MR-xxx)
<b>Entrées</b>	
Plage de tension	110 - 240 V CA, 47 - 63 Hz
Fusible interne	interne T 1,0 AL/250 V, fusible à souder
<b>Sorties</b>	
Tension de sortie	24 V CC (SELV)
Courant de sortie (max)	700 mA
Puissance de sortie	16 W
Précision de charge et de régulation	+/- 3 %, Tu = 20° C
<b>Protection et surveillance</b>	
Protection permanente contre les courts-circuits	oui
Protection contre la marche à vide	oui
Autonomie en cas de coupure de courant	< 40 ms à 230 V AC et pleine charge
Tenue en tension	4000 V AC entrée/sortie
<b>Sécurité de l'appareil/CEM</b>	
Sortie	basse tension de sécurité (SELV) selon EN 62368-1
Classe de protection	2
<b>Boîtier</b>	
Dimensions	
Dimension (L x H x P)	50 mm x 69,3 mm x 60 mm
Dimension (L x H x P)	1,969 in. x 2,728 in. x 2,362 in.
Poids	108 g
Type de montage	Rail DIN TH35
Position de montage	tout
Juxtaposition	sans espacement
Type de connexion	Borniers à ressort
Affichage	DEL verte

© 2023 METZ CONNECT - Technische Änderungen vorbehalten! Subject to modifications! Sous réserve de modifications techniques!

## Fiche de spécifications Bloc d'alimentation NG4-F 24 V CC

Page 3/8

Référence  
11056170

EAN 4251394620893

23.06.2023

Version: F

### Caractéristiques

<b>Borniers</b>	
Alimentation et bus	
Bornier	à 4 pôles
Monobrin (AWG)	max. 1.5 mm <sup>2</sup> / max. 16 AWG
Multibrins (AWG)	max. 1 mm <sup>2</sup> / max. 18 AWG
Diamètre de fil	max. 1.4 mm - min. 0.3 mm
Raccordement de l'appareil	
Section de raccordement solide	0,2 mm <sup>2</sup> - 2,5 mm <sup>2</sup> / AWG 24-14
Section de raccordement multibrins	0,25 mm <sup>2</sup> - 2,5 mm <sup>2</sup> / AWG 24-12
Section de raccordement avec embout de fil	0,25 mm <sup>2</sup> - 1,5 mm <sup>2</sup> / AWG 24-16
Longueur de dénudage (min)	8 mm
<b>Matériel</b>	
Matériau - Boîtier	Polyamid 6.6 V0
Couleur	gris
Matériau - blocs de jonction	Polyamid 6.6 V0
Matériau - Cache	Polycarbonat
<b>Degré de protection selon IEC 60529</b>	
Degré de protection - boîtier (selon IEC 60529)	IP40
Degré de protection - borniers (selon IEC 60529)	IP20
<b>Plage des températures</b>	
Service	
Température - Service °C	-10 °C - 55 °C
Température - Service °F	14 °F - 131 °F
Stockage	
Température - Stockage °C	-25 °C - 85 °C
Température - Stockage °F	-13 °F - 185 °F
<b>Classifications</b>	
ETIM 7.0	EC000675
ETIM 8.0	EC000675
ETIM 9.0	EC000675

**Fiche de spécifications**  
**Bloc d'alimentation NG4-F 24 V CC**

Page 4/8

Référence  
11056170

EAN 4251394620893

23.06.2023

Version: F

**Caractéristiques****Logiciel et documentation supplémentaire**

Logiciels et documentation

D'autres documents peuvent être téléchargés gratuitement à l'adresse suivante: [www.metz-connect.com](http://www.metz-connect.com)

**Fiche de spécifications**  
**Bloc d'alimentation NG4-F 24 V CC**

**Accessoires de**

Référence	Désignation
1105560170	S0/M-F DT
11055670	S0/M-F 4
11056270	T/M-F 4
110570132170	FRAS-F 4/21 24 V CA/CC CAN
110573130270	FAA-F 4 24 V CA/CC CAN
110574130670	FAE-F 4 24 V CA/CC CAN
110575131970	FDE-F 4 24 V CA/CC CAN
1108111326IP	MB-DIO2/1-IP Modbus/BACnet 24V AC/DC
1108121326IP	MB-DIO4/2-IP Modbus/BACnet 24V AC/DC
11083001	MR-GW Passerelle Modbus RTU / Modbus TCP
1108300170	MR-F-GW Passerelle Modbus RTU / Modbus TCP
1108301370	MR-F-TO4 Modbus RTU
110831131970	MR-F-DI10 Modbus RTU
1108321370	MR-F-AI8 Modbus RTU
11083313260170	MR-F-DIO4/2S Modbus RTU
110833132670	MR-F-DIO4/2 Modbus RTU
110834131970	MR-F-DI4 Modbus RTU
110835130270	MR-F-AO4 Modbus RTU
11083613210170	MR-F-DOA4 Modbus RTU
110836132170	MR-F-DO4 Modbus RTU
110837130270	MR-F-AOP4 Modbus RTU
1108381370	MR-F-TP Modbus RTU
1108391370	MR-F-SI4 Modbus RTU
110840133270	MR-F-CI4 Modbus RTU
1108411370	MR-F-SM3 Modbus RTU
1108441370	MR-F-LD6 Modbus RTU
110850131970	LF-F-DI4 LON
110851131970	LF-F-DI10 LON
110852132170	LF-F-DO4 LON
1108531370	LF-F-AI8 LON
1108541370	LF-F-AOP4 LON

**Fiche de spécifications**  
**Bloc d'alimentation NG4-F 24 V CC**

Page 6/8

Référence  
11056170

EAN 4251394620893

23.06.2023

Version: F

**Accessoires de**

110855132670	LF-F-DIO4/2 LON
110856132670	LF-F-DM4/4 LON
1108571370	LF-F-AM2/4 LON
1108581370	LF-F-SI4 LON
1108591370	LF-F-TP LON
110860133270	LF-F-CI4 LON
1108621370	LF-F-TO4 LON
1108631370	LF-F-DI230 LON
1108791370	LF-F-FAM LON
11088001	BMT-RTR BACnet-Router
1108800170	BMT-F-RTR BACnet-Router
1108801370	BMT-F-TO4 BACnet MS/TP
110881131970	BMT-F-DI10 BACnet MS/TP
1108821370	BMT-F-AI8 BACnet MS/TP
110883132670	BMT-F-DIO4/2 BACnet MS/TP
110884131970	BMT-F-DI4 BACnet MS/TP
110885130270	BMT-F-AO4 BACnet MS/TP
110886132170	BMT-F-DO4 BACnet MS/TP
110887130270	BMT-F-AOP4 BACnet MS/TP
1108881370	BMT-F-TP BACnet MS/TP
1108891370	BMT-F-SI4 BACnet MS/TP
110890133270	BMT-F-CI4 BACnet MS/TP



## Fiche de spécifications Bloc d'alimentation NG4-F 24 V CC

Page 7/8

Référence  
11056170

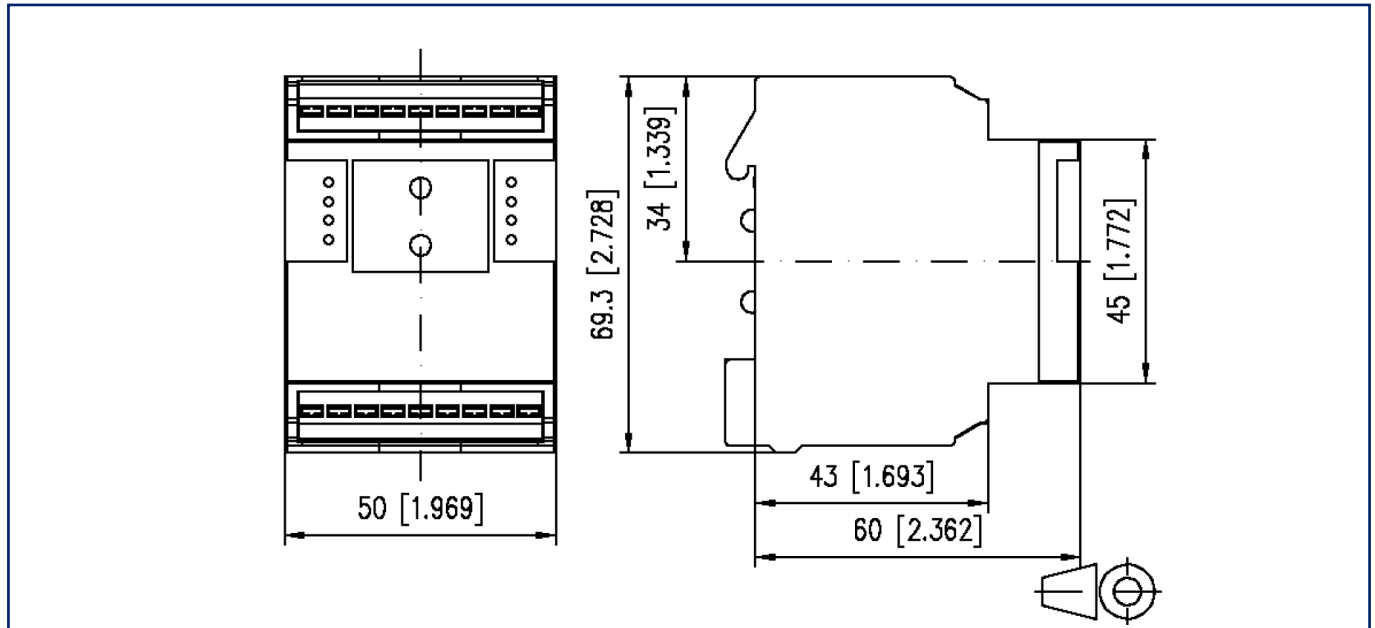
EAN 4251394620893

23.06.2023

Version: F

### Illustrations

Schéma dimensionnel



Raccordements

24V	24V	24V	⊥	⊥	⊥		NB+	NA-
<p><b>L N</b>  <b>Tension d'entrée</b>            110 à 240 V AC            1 A </p> <p><b>+24V ⊥</b>  <b>Tension de sortie</b>            24 V DC            0,7 A</p>								
	L	L					N	N

**Fiche de spécifications**  
**Bloc d'alimentation NG4-F 24 V CC**

Page 8/8

Référence  
11056170

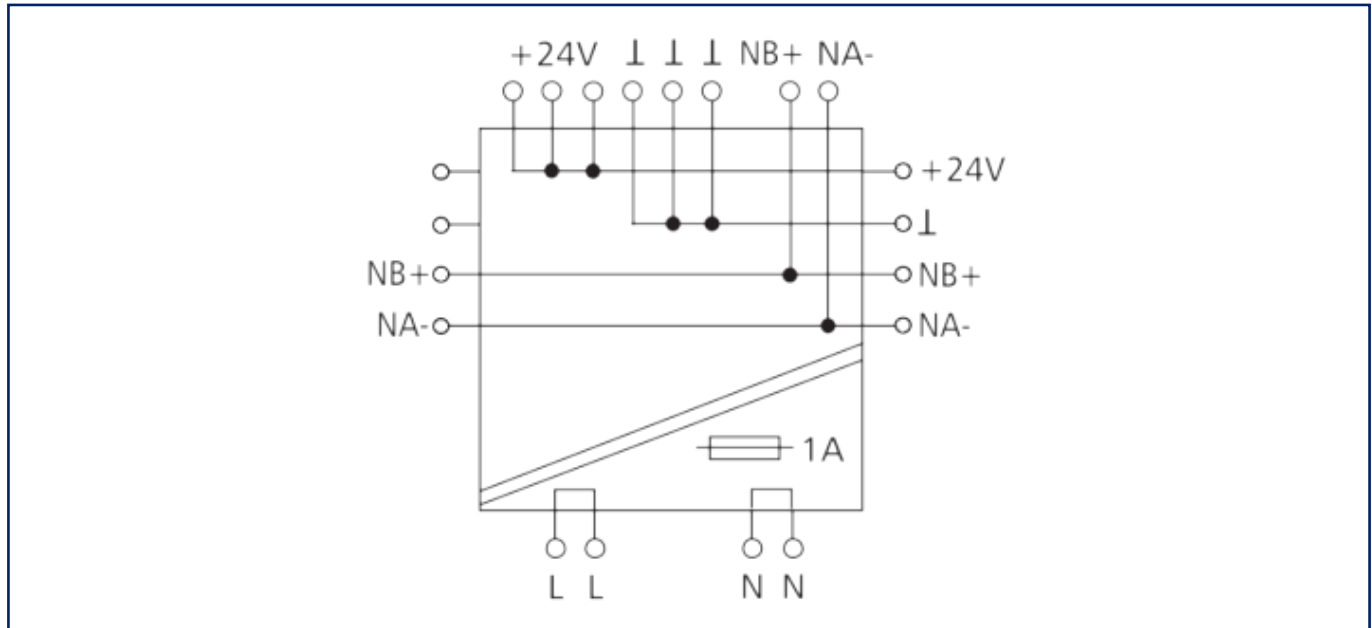
EAN 4251394620893

23.06.2023

Version: F

**Illustrations**

Schéma de principe



© 2023 METZ CONNECT - Technische Änderungen vorbehalten! Subject to modifications! Sous réserve de modifications techniques!