

KNX EIB Linienkoppler
Art.-Nr.: 9706007

Stand: Dezember 2003

Produkt- und Funktionsbeschreibung

Der Linienkoppler N 140/13 verbindet datenmäßig zwei getrennte EIB-Buslinien miteinander, trennt sie jedoch galvanisch voneinander. Dadurch kann jede Buslinie im lokalen Betrieb unabhängig von den anderen Linien betrieben werden. Der N 140/13 ist einsetzbar als Linienkoppler, Bereichskoppler oder Repeater, sowohl in bestehenden EIB-Netzwerken als auch in neuen KNX EIB-Netzwerken. Beim Einsatz als Linien- / Bereichskoppler sollte eine Filtertabelle geladen werden, mit deren Hilfe bestimmte Bustelegame von einer der beiden Linien entweder gesperrt oder auf die andere Linie durchgeschleust werden, um so die Busbelastung zu verringern. Die Filtertabelle wird von der ETS (EIB Tool Software) bei Parametrierung und Inbetriebnahme der Anlage automatisch erstellt. Linienkoppler, Bereichskoppler und Repeater unterscheiden sich hardwaremäßig nicht und besitzen deshalb auch dieselbe Bestellnummer. Bei der Vergabe der physikalischen Adresse mit Hilfe der ETS wird die Funktion des Kopplers automatisch festgelegt. Hierbei gelten folgende begriffliche Zuordnungen:

Koppler-Funktion	Primärlinie	Sekundärlinie
Bereichskoppler	Bereichslinie	Hauptlinie 1- 15
Linienkoppler	Hauptlinie 1- 15	Linie 1- 15
Repeater	Linie Teil n (n=1- 3)	Linie Teil n+1

Weitere Informationen

Anschlussbeispiel

siehe Bild 1

Technische Daten

- Bemessungsspannung**
- Primärlinie: DC 24V (DC 21...30V), dient zur Geräteversorgung
 - Sekundärlinie: DC 24V (DC 21...30V)

Anschlüsse

- Primärlinie: Busklemme, schraubenlos 0,6...0,8mm Ø einrändrig; Leiter ca. 5 mm abisolieren und in die Busklemme stecken (rot = +, grau = -).
- Sekundärlinie: Busklemme, schraubenlos (wie oben)

Mechanische Daten

- Abmessungen: Reiheneinbaugerät im N-Maß, Breite 2 TE (1TE = 18mm)
- Gewicht: ca. 85 g

Elektrische Sicherheit

- Schutzart (nach EN 60529): IP 20

Umweltbedingungen

- Umgebungstemperatur im Betrieb: - 5 ... + 45 °C
- Lagertemperatur: - 25 ... + 70 °C
- rel. Feuchte (nicht kondensierend): 5 % bis 93 %

Lage- und Funktion der Anzeige- und Bedienelemente

siehe Bild 2:

- A1 LED grün: Betriebsbereit
- A2 LED gelb: Dateneingang auf der untergeordneten Buslinie (Sekundärlinie)
- A3 LED gelb: Dateneingang auf der übergeordneten Buslinie (Primärlinie)
- A4 LED rot: zur Anzeige Normalmodus (LED=Aus) oder Adressiermodus (LED=Ein); sie erlischt automatisch nach Übernahme der physikalischen Adresse
- A5 Lern Taste zum Umschalten zwischen Normalmodus und Adressiermodus zur Übernahme der physikal. Adresse
- A6 Busklemme für Sekundärlinie (z. B. Linie)
- A7 Busklemme für Primärlinie (z.B. Hauptlinie)

Montage und Verdrahtung

Das Gerät kann für feste Installation in Innenräumen, für trockene Räume, zum Einbau in Starkstromverteiler oder Kleingehäusen auf Hutschienen EN 60715-TH35-7,5 verwendet werden.

Montage und Demontage des Gerätes: siehe Bild 3. Busleitung anschließen und abklemmen: siehe Bild 4.

⚠ WARNUNG

- Das Gerät darf nur von einer zugelassenen Elektrofachkraft installiert und in Betrieb genommen werden.
- Das Gerät darf nicht geöffnet werden.
- Bei der Planung und Errichtung von elektrischen Anlagen sind die einschlägigen Richtlinien, Vorschriften und Bestimmungen des jeweiligen Landes zu beachten.

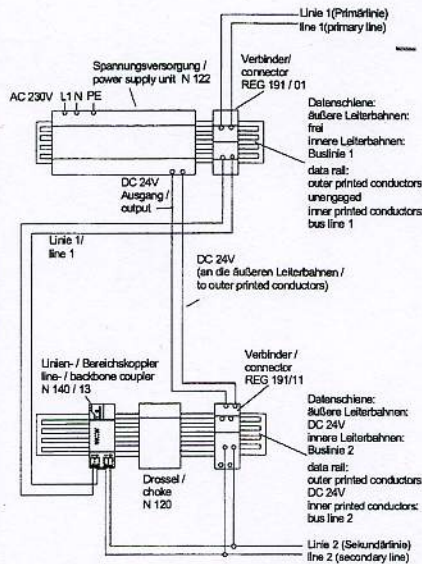


Bild / Figure 1

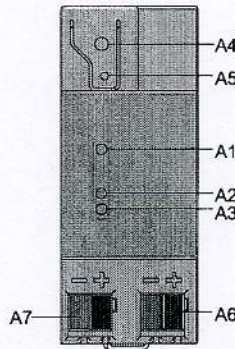


Bild / Figure 2

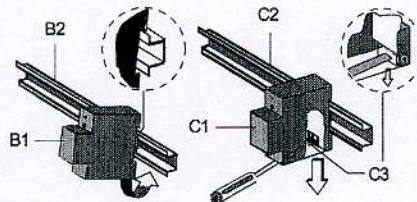


Bild / Figure 3

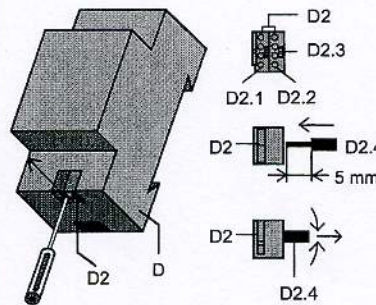


Bild / Figure 4

KNX EIB Line/ backbone coupler
Ref. no. 9706007

Issued: December 2003

Product and Applications Description

The line-/ backbone coupler N 140/13 provides a data connection between two separate EIB bus lines and also isolates the bus lines from each other in order to limit bus line interference. The N 140/13 can be used as line coupler, backbone coupler or repeater as well in existing EIB networks as in new KNX EIB networks. If a N140/13 is used as a line- or backbone coupler the filter table should be down-loaded with the help of which bus telegrams are either blocked off from one of the two lines or are passed on to the other line thus reducing the bus load. The filter table is created by the ETS (EIB Tool Software) automatically on commissioning the system. As there are no differences in hardware between the line coupler, the backbone coupler and the repeater they were given the same ordering number. After down-loading the physical address the function of the coupler is assigned automatically. Depending on the function of the coupler the following wording is used:

Coupler function	Primary line	Secondary line
Backbone coupler	Backbone line	Main line 1- 15
Line coupler	Main line 1- 15	Line 1- 15
Repeater	Line Part n (n=1-3)	Linie Part n+1

Additional Information

Example of Operation

see Figure 1

Technical Specifications

Rated voltage

- primary line: DC 24V (DC 21...30V), used for power supply of the device
- secondary line: DC 24V (DC 21...30V)

Connections

- primary line: screwless bus connection block 0,6...0,8mm Ø single core; remove approx. 5 mm of insulation from the conductor and plug it into the bus connection block (red = +, grey = -).
- secondary line: screwless bus connection block (see above)

Physical specifications

- dimensions: N-system DIN-rail mounted device, width: 2 SUs (1SU = 18 mm)
- weight: approx. 85 g

Electrical safety

- protection (according to EN 60529): IP 20

Environmental specifications

- ambient temperature operation: - 5 ... + 45 °C
- storage temperature: - 25 ... + 70 °C
- relative humidity (non-condensing): 5 % to 93 %

Location / Function of the Display and Operating Elements

see Figure 2:

- A1 Green LED for 'ready'
- A2 Yellow LED for data reception on the secondary bus line
- A3 Yellow LED for data reception on the primary bus line
- A4 Red LED for indicating normal operating mode (LED off) or addressing mode (LED on); upon receiving the physical address the device automatically returns from addressing mode to normal operating mode
- A5 Learning button for switching between normal operating mode and addressing mode for assigning the physical address
- A6 Bus connection block for secondary line (e.g. line)
- A7 Bus connection block for primary line (e.g. main line)

Mounting and Wiring

The device may be used for permanent interior installations in dry locations within distribution boards or small casings with DIN rail EN 60715-TH35-7,5.

Mounting / dismounting the device: see Figure 3.

Connecting / disconnecting the bus cable: see Figure 4.

⚠ WARNUNG

- The device must be mounted and commissioned by an authorised electrician.
- The device must not be opened.
- For planning and construction of electric installations, the relevant guidelines, regulations and standards of the respective country are to be considered.