

www.somfy.com

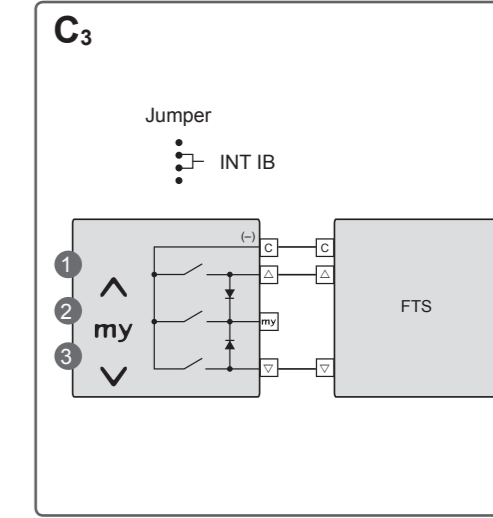
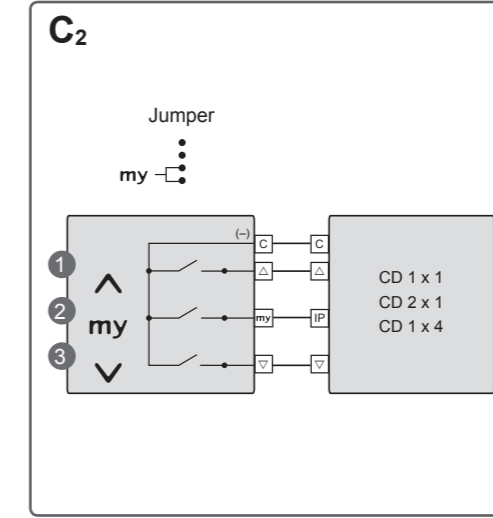
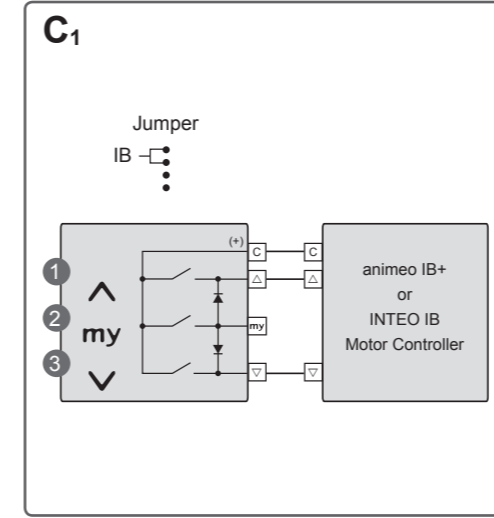
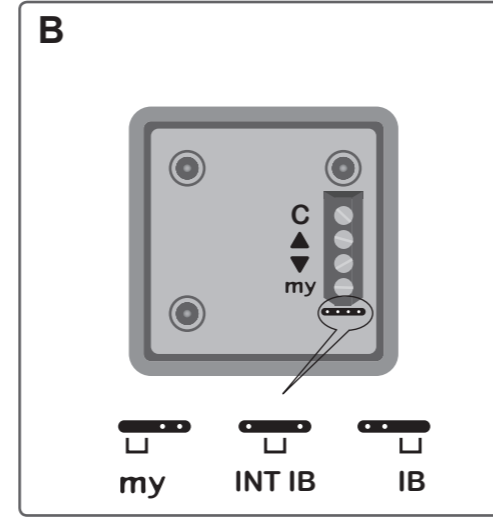
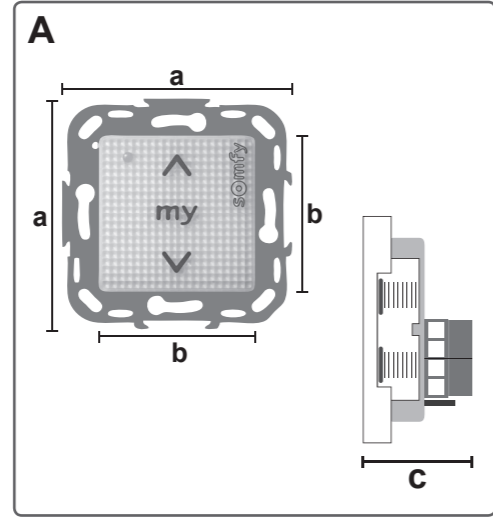


Smoove Origin IB

DE Gebrauchsanweisung
FR Notice d'installation
IT Guida all'installazione

somfy

Ref. 5111447



Somfy worldwide

ARGENTINA: Somfy Argentina Tel. +5511 (0) 4737-3700	LEBANON: Somfy Lebanon Tel. +961 (0) 1 427 888
AUSTRALIA: Somfy Pty Limited Tel. +61 (0) 296 380 744	MALAYSIA: Somfy Malaysia Tel. +60 (0) 322 874 743
AUSTRIA: Somfy Gesmbh Tel. +43 (0) 662 625 308	MEXICO: Somfy MEXICO SA de CD Tel. +52 (0) 55 477 777 701
BELGIUM: Somfy NV SA Tel. +32 (0) 27 120 770	MOROCCO: Somfy Maroc Tel. +212 (0) 22 443 500
BRASIL: Somfy Brasil Ltda Tel. +55 (0) 1 136 953 585	NETHERLANDS: Somfy B.V Tel. +31 (0) 235 544 900
CANADA: Somfy ULC Tel. +1 (0) 9 055 646 446	NORWAY: Somfy Nordic AB Tel. +47 (0) 41 576 639
CHINA: Somfy China Co Ltd. Tel. +86 (0) 2 162 809 660	POLAND: Somfy SP Z.O.O Tel. +48 (0) 225 095 300
CROATIA: Somfy Predstavništvo Tel. +385 (0) 51 502 640	PORTUGAL: Somfy Portugal Tel. +351 (0) 229 396 840
CYPRUS: Somfy Middle East Co. Ltd. Tel. +357 (0) 25 345 540	ROMANIA: Somfy SRL Tel. +40 (0) 36 844 081
CZECH REPUBLIC: Somfy Spol s.r.o Tel. +420 (0) 2 963 724 867	RUSSIA: Somfy LLC Tel. +7 (0) 953 804 186
DENMARK: Somfy Nordic AB Tel. +45 (0) 65 325 793	SERBIA: Somfy Predstavni štvo Tel. +381 (0) 25 841 510
FINLAND: Somfy Nordic AB Tel. +358 (0) 957 130 230	SINGAPORE: Somfy PTE LTD Tel. +65 (0) 63 833 855
FRANCE: Somfy France Tel. +33 (0) 450 967 096	SLOVAK REPUBLIC: Somfy spol. s.r.o Tel. +421 (0) 337 718 638
GERMANY: Somfy GmbH Tel. +49 (0) 74 729 300	SOUTH KOREA: Somfy JOO Tel. +82 (0) 25 944 331
GREECE: Somfy Hellas SA Tel. +30 (0) 2 106 146 768	SPAIN: Somfy Espana SA Tel. +34 (0) 934 800 900
HONG KONG: Somfy Co. Ltd. Tel. +852 (0) 25 236 339	SWEDEN: Somfy Nordic AB Tel. +46 (0) 40 165 900
HUNGARY: Somfy Kft Tel. +36 (0) 18 145 120	SWITZERLAND: Somfy AG Tel. +41 (0) 18 384 030
INDIA: Somfy India Private Limited Tel. +91 (0) 1 146 111 555	SYRIA: Somfy Syria Tel. +963 (0) 955 580 700
INDONESIA: Somfy Jakarta Representative Office Tel. +62 (0) 217 193 620	TAIWAN: Somfy Development Taiwan Branch Tel. +886 (0) 226 587 150
IRAN: Somfy Iran Tel. +98 (0) 2 177 951 036	THAILAND: Bangkok Regional Office Tel. +66 (0) 27 143 170
ISRAEL: SISA HOME AUTOMATION LTD Tel. +972 (0) 39 525 554	TUNISIA: Somfy Tunisia Tel. +216 (0) 98 303 603
ITALY: Somfy Italia S.R.L Tel. +39 (0) 24 847 181	TURKEY: Somfy Turkiye Tel. +90 (0) 2 166 513 015
JAPAN: Somfy K.K. Tel. +81 (0) 454 750 732	UNITED ARAB EMIRATES: Somfy Gulf Tel. +971 (0) 48 832 808
JORDAN: Somfy Jordan Tel. +962 (0) 65 821 615	UNITED KINGDOM: Somfy Ltd. Tel. +44 (0) 1 133 913 030
KOREA: Somfy JOO Tel. +82 (0) 316 005 250	USA: Somfy Systems Inc. Tel. +1 (0) 6 093 951 300
KUWAIT: Somfy Kuwait Tel. +965 (0) 9 889 467	



DE

Abmessungen

a = 71 mm
b = 50 mm
c = 27 mm

Leitung

Min.: 4 x 0.6 mm/22 AWG
Max.: 4 x 1.5 mm²/16 AWG

Anschluss an animeo IB+ oder INTEO IB Motorsteuergeräte

- 1 Auf
- 2 Stopp/my
- 3 Ab

△ Jumper auf „IB“

Anschluss an animeo CD Motorsteuergeräte

- 1 Auf
- 2 Stopp/IP (my)
- 3 Ab

△ Jumper auf „my“

Anschluss an FTS Steuergeräte

- 1 Auf
- 2 Stopp
- 3 Ab

△ Jumper auf „INT IB“

FR

Dimensions

a = 71 mm
b = 50 mm
c = 27 mm

Câble

Min.: 4 x 0.6 mm/22 AWG
Max.: 4 x 1.5 mm²/16 AWG

Connexion à des contrôleurs animeo IB ou IB+

- 1 Montée
- 2 Arrêt/my
- 3 Descente

△ Jumper sur „IB“

Connexion à des contrôleurs de moteur CD

- 1 Montée
- 2 Arrêt/IP (my)
- 3 Descente

△ Jumper sur „my“

Connexion à des boîtiers de contrôle FTS

- 1 Montée
- 2 Arrêt
- 3 Descente

△ Jumper sur „INT IB“

IT

Dimensioni

a = 71 mm
b = 50 mm
c = 27 mm

Cavo

Min.: 4 x 0.6 mm/22 AWG
Max.: 4 x 1.5 mm²/16 AWG

Connessione all'Animeo IB+ o controlli Inteo IB per motoris

- 1 Salita
- 2 Stop/my
- 3 Discesa

△ Ponticello su „IB“

Connessione al Motor Controller

- 1 Salita
- 2 Stop/IP (my)
- 3 Discesa

△ Ponticello su „my“

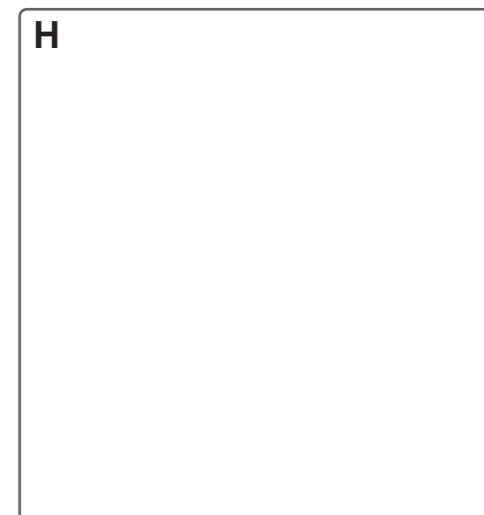
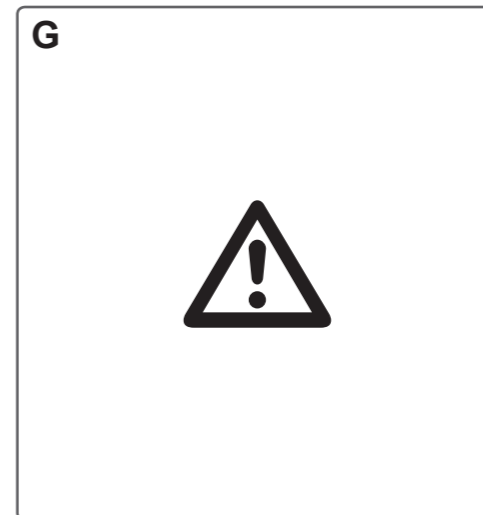
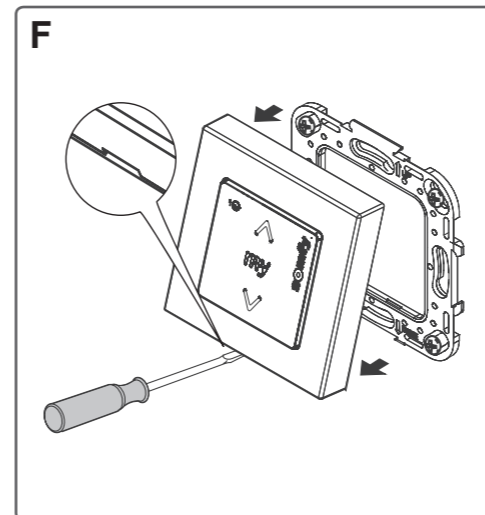
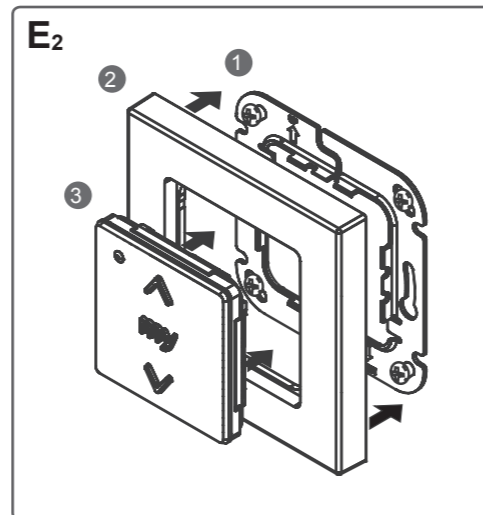
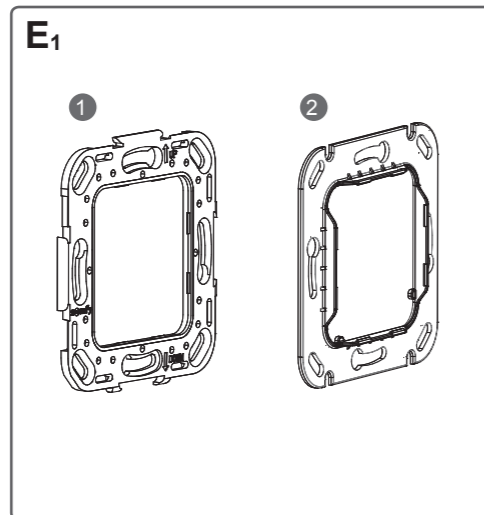
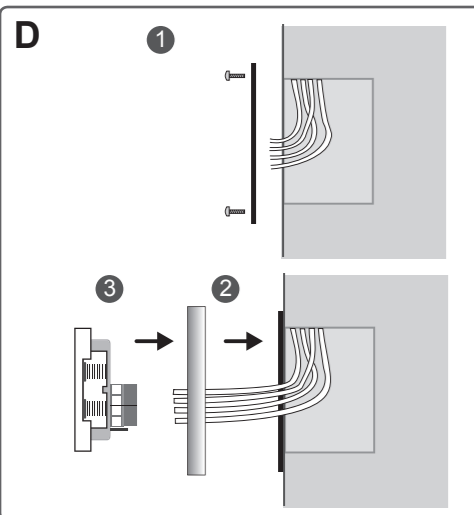
Connessione alla centralina FTS

- 1 Salita
- 2 Stop
- 3 Discesa

△ Ponticello su „INT IB“

CHARACTERISTICS: Smoove Origin IB

Smoove Origin IB	Ref. 1811272
Max input switching capacity	24 V DC / 50 mA △
Terminals	Screw terminals
Operating temperature	0° C to 45° C
Relative humidity	max. 85 %
Material of housing	PC-ABS
Housing dimensions	50x50x27 mm
Degree of protection	IP 20
Protection class	III
Conformity	www.somfy.com/ce



DE Einbau/Montage

Umgebungsbedingung: Trockene Räume

- 1 Tragrahmen in UP-Dose befestigen.
- 2 Rahmen des verwendeten Schalterprogramms auf den Tragrahmen klippen.
- 3 Anschlussleitungen am Smoove Origin IB anschließen und Taster in den Rahmen stecken.

Mögliche Rahmen

- 1 Somfy-Rahmen
- 2 Andere Hersteller
 - △ Gegebenenfalls muss zusätzlich ein Adapter-Rahmen des verwendeten Rahmenherstellers montiert werden.

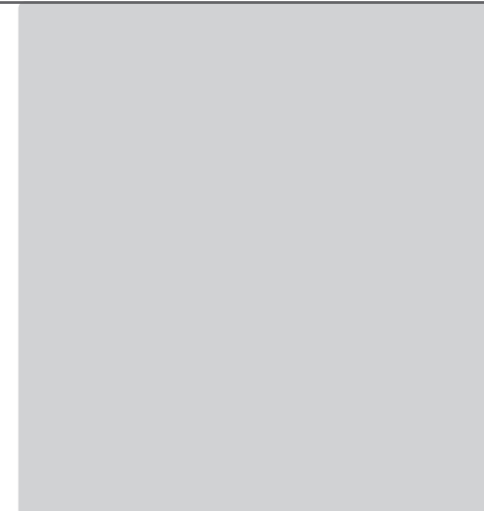
Montage-Reihenfolge

- 1 Tragrahmen
- 2 Rahmen des verwendeten Schalterprogramms
- 3 Smoove Origin IB

Demontage

Nehmen Sie den Rahmen zusammen mit dem Smoove Origin IB ab.

△ Vor Inbetriebnahme unbedingt die Sicherheitsanweisungen in dieser Anleitung beachten. Die Haftung von SOMFY für Mängel und Schäden ist ausgeschlossen, wenn diese auf Nichtbeachten der Gebrauchsanweisung (falsche Installation, Fehlbedienung, etc.) beruhen.



FR Installation/Montage

Environnement d'utilisation: locaux secs

- 1 Fixer le châssis support sur le boîtier d'encastrement.
- 2 Clipper le cadre du commutateur utilisé sur le châssis support.
- 3 Connecter les câbles au Smoove Origin IB et insérer le bouton poussoir dans le cadre.

Châssis supports possibles

- 1 Châssis Somfy
- 2 Autre fabricant
 - △ Si nécessaire un cadre d'adaptation du fabricant devra être monté en plus.

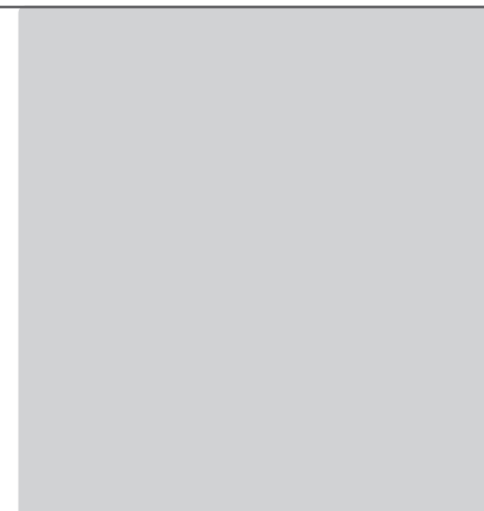
Ordre de montage

- 1 Chassis support
- 2 Cadre du commutateur utilisé
- 3 Smoove Origin IB

Démontage

Retirer le cadre et le Smoove Origin IB ensemble.

△ Avant la mise en œuvre, veuillez lire et suivre les instructions de sécurité ci-jointes. Une mauvaise installation peut conduire à de graves blessures.



IT Installazione/Montaggio

Condizioni ambientali : locali asciutti

- 1 Fissare il supporto telaio alla scatola da incasso.
- 2 Agganciare il telaio al supporto.
- 3 Connettere i cablaggi allo Smoove Origin IB quindi agganciarlo al telaio.

Telai disponibili

- 1 Telaio Somfy
- 2 Altri distributori
 - △ Per alcune cornici, potrebbe rendersi necessario un telaio aggiuntivo

Ordine di assemblaggio

- 1 Supporto telaio
- 2 Cornice del pulsante
- 3 Smoove Origin IB

Smontaggio

Rimuovere la cornice unitamente allo Smoove Origin IB.

△ Prima dell'installazione leggere attentamente queste istruzioni. Un'installazione non corretta può causare gravi ferite. SOMFY non può essere ritenuta responsabile per difetti o danneggiamenti causati dal mancato rispetto di queste istruzioni.

