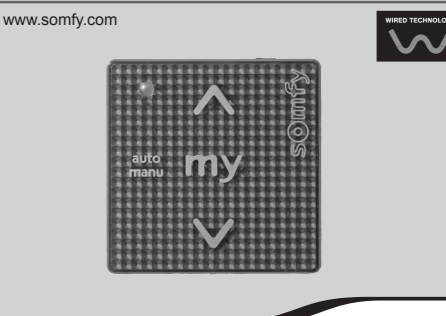



www.somfy.com



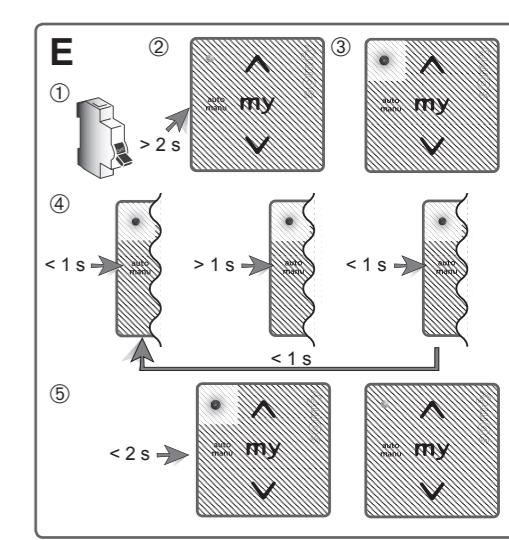
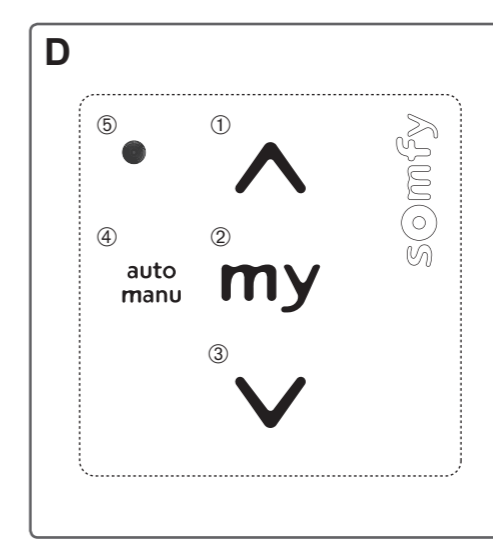
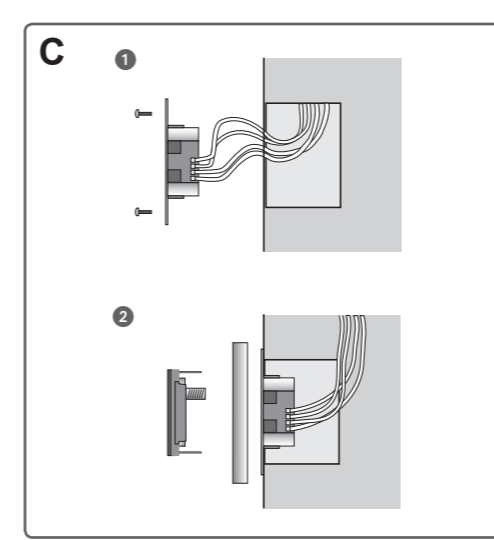
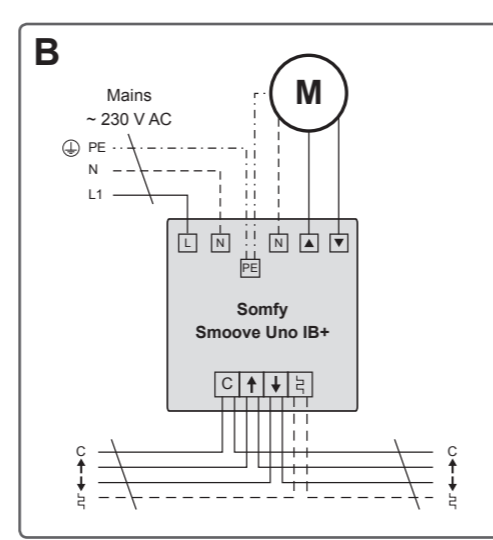
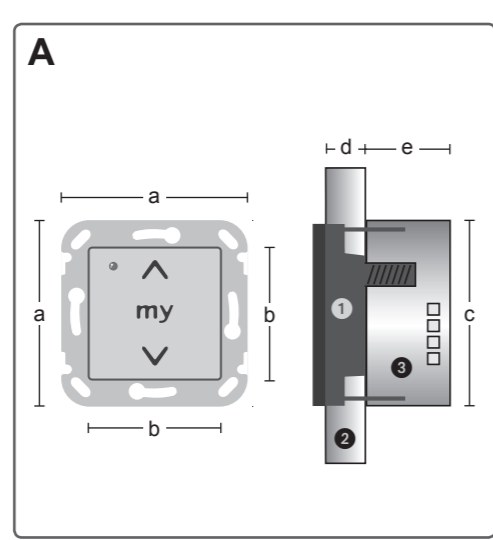
Smooove UNO IB+

FI Asennusohjeet
NO Installasjonsanvisninger
SE Installationsanvisningar

Ref. 5106743



somfy



Somfy worldwide

ARGENTINA: Somfy Argentina
Tel. +5511 (0) 4737-3700

AUSTRALIA: Somfy Pty Limited
Tel. +61 (0) 296 380 744

AUSTRIA: Somfy Gesmbh
Tel. +43 (0) 662 625 308

BELGIUM: Somfy NV SA
Tel. +32 (0) 27 120 770

BRASIL: Somfy Brasil Ltda
Tel. +55 (0) 1 136 953 585

CANADA: Somfy ULC
Tel. +1 (0) 9 055 646 446

CHINA: Somfy China Co Ltd.
Tel. +86 (0) 2 162 809 660

CROATIA: Somfy Predstavništvo
Tel. +385 (0) 51 502 640

CYPRUS: Somfy Middle East Co. Ltd.
Tel. +357 (0) 25 345 540

CZECH REPUBLIC: Somfy Spol s.r.o
Tel. +420 (0) 2 963 724 867

DENMARK: Somfy Nordic AB
Tel. +45 (0) 65 325 793

FINLAND: Somfy Nordic AB
Tel. +358 (0) 957 130 230

FRANCE: Somfy France
Tel. +33 (0) 450 967 096

GERMANY: Somfy GmbH
Tel. +49 (0) 74 729 300

GREECE: Somfy Hellas SA
Tel. +30 (0) 2 106 146 768

HONG KONG: Somfy Co. Ltd.
Tel. +852 (0) 25 236 339

HUNGARY: Somfy Kft
Tel. +36 (0) 18 145 120

INDIA: Somfy India Private Limited
Tel. +91 (0) 1 146 111 555

INDONESIA: Somfy Jakarta Representative Office
Tel. +62 (0) 217 193 620

IRAN: Somfy Iran
Tel. +98 (0) 2 177 951 036

ISRAEL: SISA HOME AUTOMATION LTD
Tel. +972 (0) 39 525 554

ITALY: Somfy Italia S.R.L
Tel. +39 (0) 24 847 181

JAPAN: Somfy K.K
Tel. +81 (0) 454 750 732

JORDAN: Somfy Jordan
Tel. +962 (0) 65 621 615

KOREA: Somfy JOO
Tel. +82 (0) 316 005 250

KUWAIT: Somfy Kuwait
Tel. +965 (0) 9 889 467

LEBANON: Somfy Lebanon
Tel. +961 (0) 1 427 888

MALAYSIA: Somfy Malaysia
Tel. +60 (0) 322 874 743

MEXICO: Somfy MEXICO SA de CD
Tel. +52 (0) 55 477 777 701

MOROCCO: Somfy Maroc
Tel. +212 (0) 22 443 500

NETHERLANDS: Somfy B.V
Tel. +31 (0) 235 544 900

NORWAY: Somfy Nordic AB
Tel. +47 (0) 41 576 639

POLAND: Somfy SP Z.O.O
Tel. +48 (0) 225 095 300

PORTUGAL: Somfy Portugal
Tel. +351 (0) 229 396 840

ROMANIA: Somfy SRL
Tel. +40 (0) 36 844 081

RUSSIA: Somfy LLC
Tel. +7 (0) 953 604 186

SERBIA: Somfy Predstavni štvo
Tel. +381 (0) 25 841 510

SINGAPORE: Somfy PTE LTD
Tel. +65 (0) 63 833 855

SLOVAK REPUBLIC: Somfy spol. s.r.o
Tel. +421 (0) 337 718 638

SOUTH KOREA: Somfy JOO
Tel. +82 (0) 25 944 331

SPAIN: Somfy Espana SA
Tel. +34 (0) 934 800 900

SWEDEN: Somfy Nordic AB
Tel. +46 (0) 40 165 900

SWITZERLAND: Somfy AG
Tel. +41 (0) 18 384 030

SYRIA: Somfy Syria
Tel. +963 (0) 955 580 700

TAIWAN: Somfy Development Taiwan Branch
Tel. +886 (0) 226 587 150

THAILAND: Bangkok Regional Office
Tel. +66 (0) 27 143 170

TUNISIA: Somfy Tunisia
Tel. +216 (0) 98 303 603

TURKEY: Somfy Turkiye
Tel. +90 (0) 2 166 513 015

UNITED ARAB EMIRATES: Somfy Gulf
Tel. +971 (0) 48 832 808

UNITED KINGDOM: Somfy Ltd.
Tel. +44 (0) 1 133 913 030

USA: Somfy Systems Inc.
Tel. +1 (0) 6 093 951 300



FI

Mitat ja osat

a = 71 mm
b = 50 mm
c = 51 mm
d = 31 mm
e = 11 mm

- 1 Logiikkayksikkö
- 2 Kehys
- 3 Virtalähde

Ohjauväyläliitintä (L1) vain käytettäessä animeo IB+ moottoriyksiköitä.

⚠ Varoitus
Tuotteen tulee asentaa valtuutettu sähköasentaja! Tee kaikki tarvittavat kytkennät jännitteettömänä. Varmistu ettei tahatonta jännitteen kytkeytymistä pääse tapahtumaan!

Liitos ...	Kaapeli	Kierretyt parit	Max. etäisyys
Moottori	Min.: 4 x 0.75 mm ² /18 AWG Max.: 4 x 2.5 mm ² /14 AWG	—	150 m
IB+ Bus	Min.: 4 x 0.6 mm ² /22 AWG Max.: 4 x 1.5 mm ² /16 AWG	Suositus	1000 m
220-240 V AC	Min.: 3 x 1.5 mm ² /16 AWG Max.: 3 x 2.5 mm ² /13 AWG	—	—

Asennus

Asennusympäristö: Kuivat asuutilat

- 1 Tee kytkennät ja kiinnitä virtalähde kytkentärasiaan.
- 2 Paina logiikkayksikkö yhdessä kehäksen kanssa **samanaikaisesti** pohjaosaan varovaisuutta noudattaen. Kytke jännite ja tarkista moottorin pyörimissuunta "Ylös" ja "Alas" -painikkeilla.

⚠ Käytettäessä elektronisella rajansäätöyksiköllä varustettuja moottoreita tämän laitteen avulla: Tulee aina ottaa käyttöön "käynnistysviive" toiminto moottoriohjauksikon asetuksista!

Käyttö

- 1 Ylös
- 2 Seis/my (mieliasento)
- 3 Alas
- 4 Automatiikan Päälle/Pois -kytkentä
- 5 LED

Automatiikan Päälle/Pois -kytkentä EVB EU:
Painallus: Lyhyt painallus ylös tai alas (→ säleikulman säätö)
Pito: Pitkä painallus ylös tai alas (→ Liikekäsky ylös tai alas)

Käyttöergonomia EVB US:
Painallus: Lyhyt painallus ylös tai alas (→ Liikekäsky ylös tai alas)
Pito: Pitkä painallus ylös tai alas (→ säleikulman säätö)

Käyttöergonomian valitseminen

- 1 Sammuta jännite ja kytke se uudelleen.
- 2 Sitten 30 sekunnin kuluessa paina auto/manu 2 sekuntia.
- 3 LED syttyy
Vihreä = screen
Oranssi = EVB EU (painallus-pito)
Punainen = EVB US (pito-painallus)
- 4 Painele lyhyesti auto/manu (1s.) kunnes haluttu väri jää palaamaan.
- 5 Tallennus: Paina auto/manu 2 sekuntia
- 6 Tallennus onnistunut: LED sammuu.

Perustila = screen.

NO

Mål

a = 71 mm
b = 50 mm
c = 51 mm
d = 31 mm
e = 11 mm

- 1 Styrenhet
- 2 Ramme
- 3 Strømforsyning

(L1) Skal kun tilkobles til animeo IB+ for å fungere korrekt.

⚠ Advarsel
Installasjonen skal utføres av autorisert installatør! Skru av spenningen. Sikrestille at ikke ufrivillig strømtilkobling kan skje!

Tilkobling til ...	Kabel	Tvinnet par	Max. avstand
Motor	Min.: 4 x 0.75 mm ² /18 AWG Max.: 4 x 2.5 mm ² /14 AWG	—	150 m
IB+ Bus	Min.: 4 x 0.6 mm ² /22 AWG Max.: 4 x 1.5 mm ² /16 AWG	Anbefalt	1000 m
220-240 V AC	Min.: 3 x 1.5 mm ² /16 AWG Max.: 3 x 2.5 mm ² /13 AWG	—	—

Installasjon

Monteres i oppvarmet innemiljø.

- 1 Tilkoble ledningene og fest rammen til boksen.
- 2 Trykk forsiktig styrmodullen og dekke rammen sammen med feste rammen. Skru på strømmen og sjekk kjøre retningene med "Opp" og "Ned" knappene

⚠ Når elmotorer skal kontrolleres via denne IB+ bryteren er det nødvendig å stille forsikelsestider for start i instilling for Motorkontrollen.

Operativ

- 1 Up
- 2 Stop/my
- 3 Down
- 4 Automatisk aktivering/deaktivering
- 5 LED

Operativ ergonomi for EU:
Tips: Kort trykk på "Opp" eller "Ned" (→ vinkling)
Trykk: Langt trykk på "Opp" eller "Ned" kjører (→ selskjeringen)

Operativ ergonomi for US:
Tips: Kort trykk på "Opp" eller "Ned" kjører (→ selskjeringen)
Trykk: Langt trykk på "Opp" eller "Ned" (→ vinkler)

Velg operativ ergonomi

- 1 Bryt strømmen og skru på igjen.
- 2 Innen 30 sek trykk auto/manu i 2 sek.
- 3 LED lyser
Grønn = store
Orange = EVB EU (tips-trykk)
Rød = EVB US (trykk-tips)
- 4 Bytt posisjon auto/manu til LED lampen viser riktig farge for ditt valg.
- 5 Trykk auto/manu i 2 sek for lagring.
- 6 Programmeringen er riktig utført når LED lampen sloknet.

Forvalgt mode = screen.

CHARACTERISTICS: Smooove UNO IB+

Smooove UNO IB+	Pure Shine Silver Shine Black Shine	Ref. 1811203 Ref. 1811204 Ref. 1811205
Supply Voltage	220-240 V AC / 50 Hz	
Stand-by current (IEC 62301)	2.5 mA@230 V AC	
Stand-by power (IEC 62301)	< 0.5 W@230 V AC	
Max. motor current consumption	1 x 3.0 A, cos φ = 0.95	
Supply voltage of group control input	SELV, 16 V DC =	
Terminals	Screw connectors	
Running time per output	Max. 3 minutes	
Operating temperature	0° C to 40° C	
Relative humidity	85 %	
Material of housing	PC-ABS polycarbonate	
Housing dimensions	71x71x44 mm	
Degree of protection	IP 20	
Protection class	II (looped through PE connection - depending on the installation)	
Conformity	www.somfy.com/ce	

SE

Mått

a = 71 mm
b = 50 mm
c = 51 mm
d = 31 mm
e = 11 mm

- 1 Styrenhet
- 2 Ram
- 3 Strömförsörjning

Anslutning av bus(L1) får enbart göras till animeo IB+ kontrollenhet.

⚠ Varning
Produkten skall installeras av behörig elektriker! Stäng av all strömförsörjning vid anslutning. Säkerställ att ofrivillig matning inte kan ske.

Anslutning till ...	Kabel	Partvinnad kabel	Max. avstånd
Motor	Min.: 4 x 0.75 mm ² /18 AWG Max.: 4 x 2.5 mm ² /14 AWG	—	150 m
IB+ Bus	Min.: 4 x 0.6 mm ² /22 AWG Max.: 4 x 1.5 mm ² /16 AWG	Rekommenderat	1000 m
220-240 V AC	Min.: 3 x 1.5 mm ² /16 AWG Max.: 3 x 2.5 mm ² /13 AWG	—	—

Installation

Monteras i uppvärmd innemiljö.

- 1 Anslut kablar och montera ramen i väggdösan.
- 2 Tryck försiktigt styrmodulen och ramen på plats i väggdösan. Slå på matningen och kontrollera körriktningar med "Upp" och "Ner" på knappen.

⚠ När elmotorer skall kontrolleras via denna IB+ brytare är det nödvändigt att fördröjningstider för start i inställningarna för Motorkontrollen.

Operativ

- 1 Upp
- 2 Stopp/my
- 3 Ner
- 4 Automatisk aktivering/avaktivering
- 5 LED

Operativ ergonomi för EU:
Tips: Kort tryck på "Upp" eller "Ner" (→ vinklar)
Tryck: Långt tryck på "Upp" eller "Ner" (→ kör selskyddet)

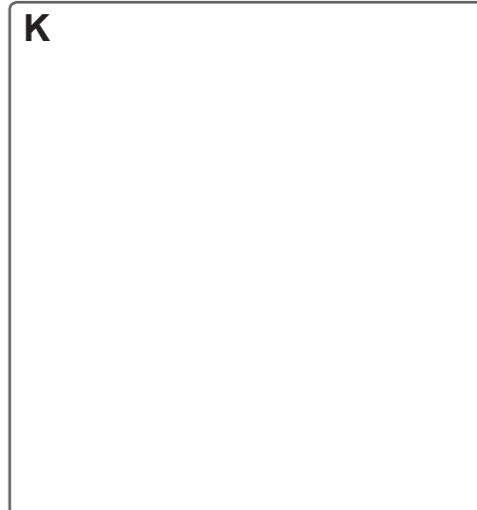
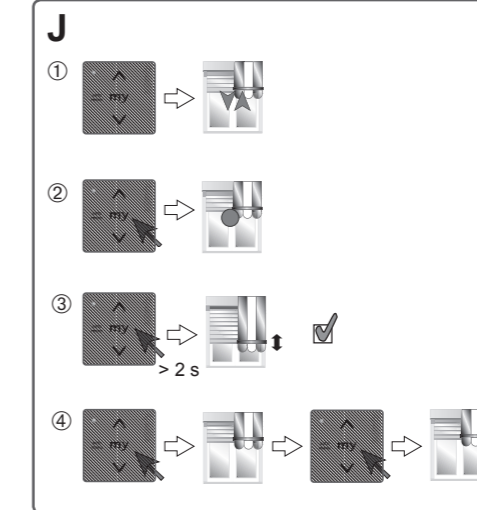
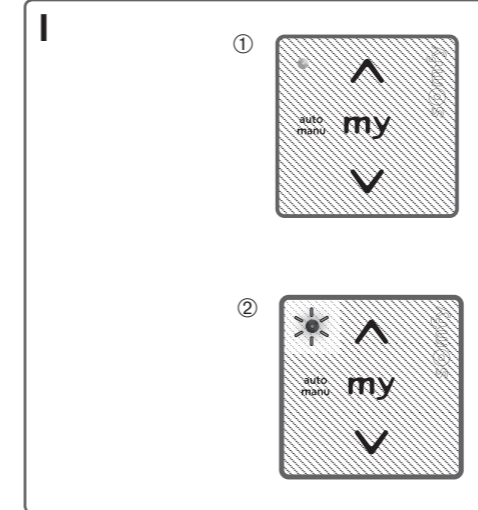
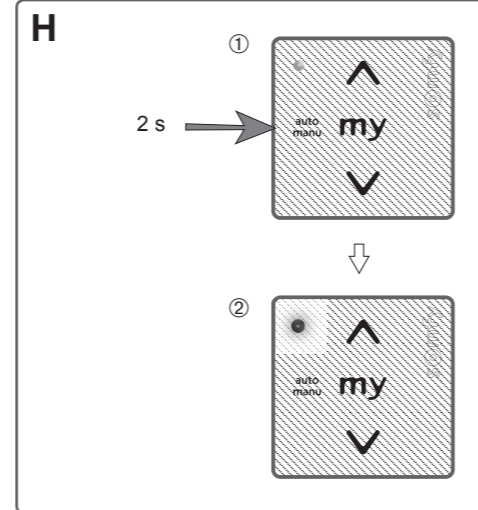
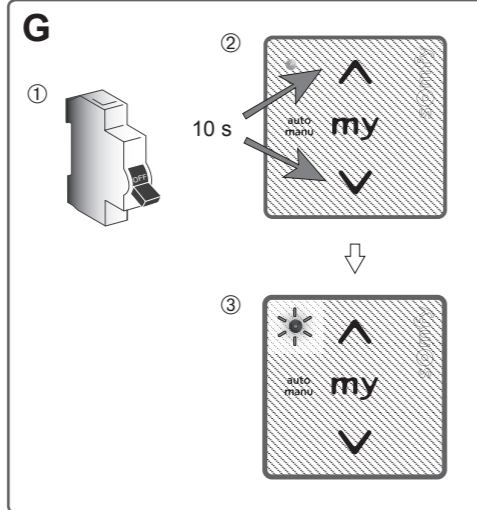
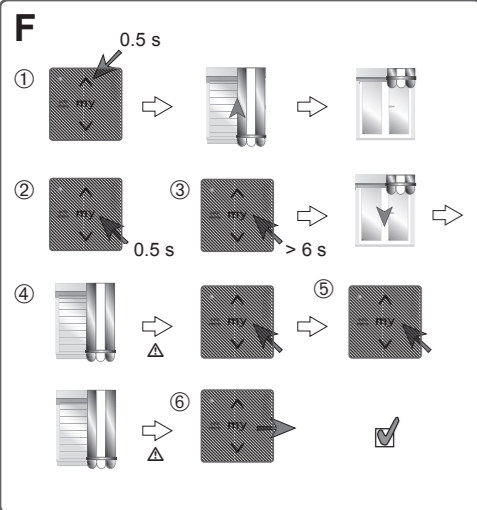
Operativ ergonomi för US:
Tips: Kort tryck på "Upp" eller "Ner" (→ kör selskyddet)
Tryck: Långt tryck på "Upp" eller "Ner" (→ vinklar)

Välj operativ ergonomi

- 1 Bryt matning och slå på igen.
- 2 Inom 30 sek tryck auto/manu i 2 sek.
- 3 LED fast sken
Grön = screen
Orange = EVB EU (tips-tryck)
Röd = EVB US (tryck-tips)
- 4 Växla läge med auto/manu tills LED lampen visar rätt färg för ditt val.
- 5 Tryck auto/manu i 2 sek för lagring.
- 6 Programmeringen rätt utförd när LED lampen slöcknat.

Förinställd funktion = screen

©2012, Somfy SAS. ALL RIGHTS RESERVED. REF. 5102094-2012/01/31



FI Käynti- ja sälekulmansäätö aikojen opettaminen.

- Siirrä kaihdin yläraja-asentoon.
- Paina lyhyesti stop/my -painiketta.
- Paina pitkään stop/my ukunnes kaihdin alkaa laskeutumaan itsenäisesti.
- Paina stop/my, välittömästi kun kaihdin on pysähtynyt alaraja-asentoon ja pidä painettuna.
- Pidä edelleen painettuna stop/my säleen käännön vaatiman ajan (vain sälekaihtimille EVB).
- Päästä stop/my.

Mikäli laite on kytketty animeo IB+ Moottoriyksikköön, käynti- ja säleenkääntö ajat voidaan asettaa animeo IB+ ohjelmiston avulla.

Palautus tehdasasetukseen

- Katkaise jännite ja kytke se uudelleen.
- Sitten 30 sekunnin kuluessa paina Ylös ja Alas -painikkeita samanaikaisesti vähintään 10 s.
- LED vilkkuu: Tehdasasetukset on palautettu.

Tehdasasetus
 Käyttöergonomia: screen
 Käyntiaika: 3 minuuttia

Automaatiikka Päälle / Pois

- Paina auto/manu 2 sekunti a kunnes LED osoittaa toivottua toimintaa.
- LED vihreä: automaatiikka päällä, laitteet reagoivat paikallisiin- ja väyläkomentoihin.
 • LED sammunut: automaatiikka pois päältä, laitteet reagoivat vain priorisoiuihin komentoihin (esim. tuuli, sade, ...) ja paikallisiin komentoihin.
 • LED punainen: Laite on keskuskomennon lukitsema, paikalliset komennot eivät ole mahdollisia.

1 Liikekäskyt YLÖS/SEIS/ALAS/my (ei keskuskomennon lukitsemana)

- Kaihdin liikkuu tai pysähtyy haluttuun asentoon.
- LED vahvistaa vihrällä valolla.

2 Liikekäskyt YLÖS/SEIS/ALAS/my (keskuskomennon lukitsema)

- Kaihtimet eivät liiku painikkeilla.
- LED vahvistaa punaisella vilkkumisella moottoriyksikön olevan keskuskomennon lukitsema.

Mieliasennon (my) opettaminen

- Liikuta kaihdin haluttuun asentoon.
- Paina lyhyesti stop/my, pysäyttääksesi.
- Paina uudestaan stop/my vähintään 2 s kunnes kaihdin tekee lyhyen ylös/alas liikkeen: my -asento on tallennettu.

My -asennon poistaminen

- Siirrä kaihdin my -asentoon. Paina uudelleen stop/my kunnes kaihdin vastaa lyhyellä ylös/alas liikkeellä: Opetettu mieliasento (my) on poistettu.

Smooove Uno IB+ on elektronisesti ja manuaalisesti ohjattava itsenäisesti asennettava käyttökytkin.

- Luokka A ohjaustoiminto
- Tyyppi 1 toiminto
- Saastuttamisaste: 2
- Ohjausimpulssin jännite: 4 kV
- Kuulakovuustestin lämpötila: 75° C
- Tyyppi X kiinnitys
- Kiinnitystapa kiinteille johtimille: ruuviiliittimet
- EMC emissiotesti:
 $U_{AC} = 230 \text{ V DC}$ $I_{AC} = 0.5 \text{ A}$
 (EN 55022 luokka B emissio)

Ennen asennusta: Ole hyvä ja lue ja noudata näitä ohjeita. Väärä asennus voi johtaa vakaviin vammoihin.

NO Ställa in kör- och vinklingstider

- Kör produkten till övre gränsläge.
- Kort tryck på Stop/My knappen.
- Tryck igen tills produkten körs ner.
- Tryck Stop/My knappen vid önskat nedre gränsläge.
- Håll inne Stop/My knappen under hela vinklingen (enbart för persienn).
- Släpp Stop/My knappen.

Om brytaren är ansluten till en IB+ kontrollbox kan kör-och vinklingstider konfigureras via animeo mjukvaran i ansluten dator.

Fabrikkinställinger

- Bryt matning och slå på igen.
- Innen 30 sek tryck Upp och Ner samtidigt i minst 10 sek.
- LED blinkar: Nu har du återställt brytaren till fabriksinställning.

Fabriksinställning
 Operativt läge: Screen
 Körtid: 3 minuter

Automatiskt PÅ/AV

- Tryck Auto/Manu i 2 sek tills LED tänds eller släcks.
- LED lyser grönt: automatiskt PÅ. Brytare reagerar både på central och lokalt kommando.
 • LED släckt: automatiskt AV. Brytaren reagerar enbart på säkerhetskommandon som tex vind, frost samt på lokalt kommando.
 • LED lyser rött: Brytaren är blockerad och kan inte användas för lokalt kommando.

1 Upp/Stopp/Ner/My kommando (ej blockerat av central enhet)

- Solskyddet körs i önskad riktning/position eller stoppas.
- LED bekräftar med grönt ljus.

2 Upp/Stopp/Ner/My kommando (blockerat av central enhet)

- Solskyddet körs inte.
- LED bekräftar med rött blinkande ljus att Motorkontrollen är blockerad av centralt kommando.

Inställning av My position

- Kör solskyddet till önskad position.
- Tryck kort på Stopp/My. Solskyddet stannar.
- Tryck igen på Stopp/My i minst 2 sek tills solskyddet bekräftar med en kort rörelse Upp/ Ner. My position är inställt.

Radera My position

- Kör solskyddet till My position. Håll Stopp/ My intryckt tills solskyddet bekräftar med kort rörelse Upp/Ner. My position är raderat.

Smooove Uno IB+ är en elektronisk och manuellt styrd brytar.

- Klass A kontrollfunktion
- Typ 1 funktion
- Nedsmutningsgrad: 2
- Uppmätt impuls volt: 4kV
- Hårdhetstest med kula: 75° C
- Typ X tillbehör
- Skruvterminaler för kabelanslutning
- EMC emmissionstest:
 $U_{AC} = 230 \text{ V DC}$ $I_{AC} = 0.5 \text{ A}$
 (EN 55022 Klass B emmission)

Läs dessa instruktioner noga innan installation. Felaktigt utförd installation kan medföra allvarliga skador.

SE Ställa in kör- och vinklingstider

- Kör produkten till övre gränsläge.
- Kort tryck på Stop/My knappen.
- Tryck igen tills produkten körs ner.
- Tryck Stop/My knappen vid önskat nedre gränsläge.
- Håll inne Stop/My knappen under hela vinklingen (enbart för persienn).
- Släpp Stop/My knappen.

Om brytaren är ansluten till en IB+ kontrollbox kan kör-och vinklingstider konfigureras via animeo mjukvaran i ansluten dator.

Fabriksinställningar

- Bryt matning och slå på igen.
- Inom 30 sek tryck Upp och Ner samtidigt i minst 10 sek.
- LED blinkar: Nu har du återställt brytaren till fabriksinställning Successful reset to factory setting.

Fabriksinställning
 Operativt läge: Screen
 Körtid: 3 minuter

Automatiskt PÅ/AV

- Tryck Auto/Manu i 2 sek tills LED tänds eller släcks.
- LED lyser grönt: automatiskt PÅ. Brytare reagerar både på central och lokalt kommando.
 • LED släckt: automatiskt AV. Brytaren reagerar enbart på säkerhetskommandon som tex vind, frost samt på lokalt kommando.
 • LED lyser rött: Brytaren är blockerad och kan inte användas för lokalt kommando.

1 Upp/Stopp/Ner/My kommando (ej blockerat av central enhet)

- Solskyddet körs i önskad riktning/position eller stoppas.
- LED bekräftar med grönt ljus.

2 Upp/Stopp/Ner/My kommando (blockerat av central enhet)

- Solskyddet körs inte.
- LED ekräftar med rött blinkande ljus att Motorkontrollen är blockerad av centralt kommando.

Inställning av My position

- Kör solskyddet till önskad position.
- Tryck kort på Stopp/My. Solskyddet stannar.
- Tryck igen på Stopp/My i minst 2 sek tills solskyddet bekräftar med en kort rörelse Upp/ Ner. My position är inställt.

Radera My position

- Kör solskyddet till My position. Håll Stopp/ My intryckt tills solskyddet bekräftar med kort rörelse Upp/Ner. My position är radera.

Smooove Uno IB+ är en elektronisk och manuellt styrd brytare.

- Klass A kontrollfunktion
- Typ 1 funktion
- Nedsmutningsgrad: 2
- Uppmätt impuls volt: 4 kV
- Hårdhetstest med kula: 75° C
- Typ X tillbehör
- Skruvterminaler för kabelanslutning
- EMC emmissionstest:
 $U_{AC} = 230 \text{ V DC}$ $I_{AC} = 0.5 \text{ A}$
 (EN 55022 Klass B emmission)

Läs dessa instruktioner noga innan installation. Felaktigt utförd installation kan medföra allvarliga skador.