

J4 RTS

Notice installateur

FR

Installationsanleitung

DE

Guida d'installazione

IT

Installer Guide

EN

SOMMAIRE

1. Introduction	2	6. Utilisation	12
2. Sécurité	3	6.1. Fonctionnement standard	12
2.1. Sécurité et responsabilité	3	6.2. Fonctionnement avec un capteur Somfy	13
2.2. Consignes spécifiques de sécurité	3	7. Réglages supplémentaires	14
3. Montage	4	7.1. Position favorite (my)	14
3.1. Caisson 58 x 51 mm ou 58 x 56 mm ouvert en bas	4	7.2. Ajout/Suppression de points de commande et capteurs Somfy	15
3.2. Caisson 58 x 56 mm ouvert en haut	4	7.3. Position «disparition soleil»	16
3.3. Caisson 57 x 51 mm ouvert en haut	5	7.4. Modification de l'angle de pivotement des lames par rapport aux crans de la molette	17
3.4. Caisson 78 X 67 mm ouvert en bas	6	7.5. Modification du sens de rotation de la molette	17
3.5. Caisson 67 X 66 mm ouvert en bas	7	7.6. Modification du sens de rotation du moteur	17
4. Câblage	7	7.7. Modification des fins de course	18
5. Mise en service	8	8. Astuces et conseils	19
5.1. Identification des étapes de réglage déjà effectuées	8	8.1. Questions sur le J4 RTS ?	19
5.2. Pré-enregistrement du point de commande local Somfy	8	8.2. Remplacement d'un point de commande Somfy perdu ou cassé	19
5.3. Vérification du sens de rotation du moteur	9	8.3. Retour en configuration d'origine	20
5.4. Choix du type de B.S.O. (type 1 ou type 3)	9	9. Données techniques	20
5.5. Réglage des fins de course	10		
5.6. Enregistrement du premier point de commande local Somfy	10		
5.7. Contrôle des réglages	11		

1. INTRODUCTION

Le moteur J4 RTS est conçu pour motoriser tous types de Brises Soleil Orientables (B.S.O).

2. SÉCURITÉ

2.1. Sécurité et responsabilité

- Le moteur, le couple et le temps de fonctionnement doivent être ajustés en fonction de l'installation complète.
- Seuls les accessoires d'origine SOMFY doivent être utilisés (adaptateurs, supports, connecteurs, câble d'alimentation, ...).
- La mise en place, le contrôle, la mise en service et le dépannage de l'installation ne doivent être effectués que par le personnel qualifié.
- Le fonctionnement correct de l'installation n'est garanti que si l'installation et le montage ont été réalisés dans les règles de l'art, si l'alimentation électrique est suffisante et l'entretien effectué.
- L'installateur doit se conformer aux normes et à la législation en vigueur dans le pays d'installation, il doit également informer ses clients des conditions d'utilisation et de maintenance du produit.
- Les pièces mobiles des moteurs, fonctionnant sous une hauteur de 2,50 m du sol ou d'un autre niveau, doivent être protégées.
- L'installation ne doit pas être utilisée si elle présente des signes d'endommagement (par exemple usure, câbles et ressorts endommagés ou fins de course dérégées).
- L'installation doit être protégée pour empêcher toute utilisation non autorisée. Prenez les mesures de prévention pour éviter toute mise en marche intempestive.
- Les enfants doivent être surveillés afin qu'ils ne jouent pas avec les appareils. Ne pas garder les télécommandes à portée de main des enfants.
- Cet appareil n'est pas destiné aux personnes (incluant les enfants) avec capacité physique ou mentale déficiente, ou manque d'expérience et de connaissance, sauf si elles sont supervisées, sur l'usage de cet appareil, par une personne responsable de leur sécurité.
- Débranchez tous les câbles de raccordement de l'alimentation électrique avant d'intervenir sur l'installation.
- Ne pas utiliser l'installation si des opérations (lavage des vitres par exemple) sont exécutées à proximité.
- Respectez les notices de montage et d'utilisation, en particulier les consignes de sécurité du fabricant du dispositif à utiliser.

Sous réserve de modifications techniques.

2.2. Consignes spécifiques de sécurité

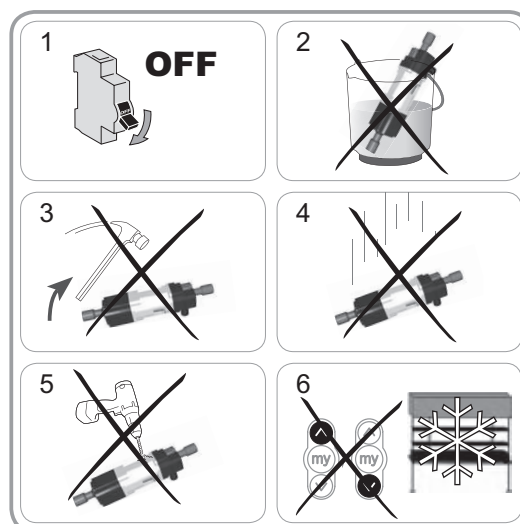


Outre les consignes de sécurité décrites dans cette notice, respecter également les instructions détaillées dans le document joint « Consignes de sécurité à suivre et à conserver ».

- 1) Couper l'alimentation secteur qui correspond au B.S.O avant toute opération d'entretien autour de celui-ci.

Pour ne pas endommager le produit :

- 2) Ne jamais l'immerger!
- 3) Éviter les chocs !
- 4) Éviter les chutes !
- 5) Ne jamais le percer!
- 6) Éviter les manoeuvres lors de la formation de gel sur le B.S.O.



3. MONTAGE

3.1 Caisson 57 X 51 mm ou 58 x 56 mm ouvert en bas



- Visser les 2 adaptateurs (1) au moyen de 2 vis M3x8 (2) sur l'axe du moteur.

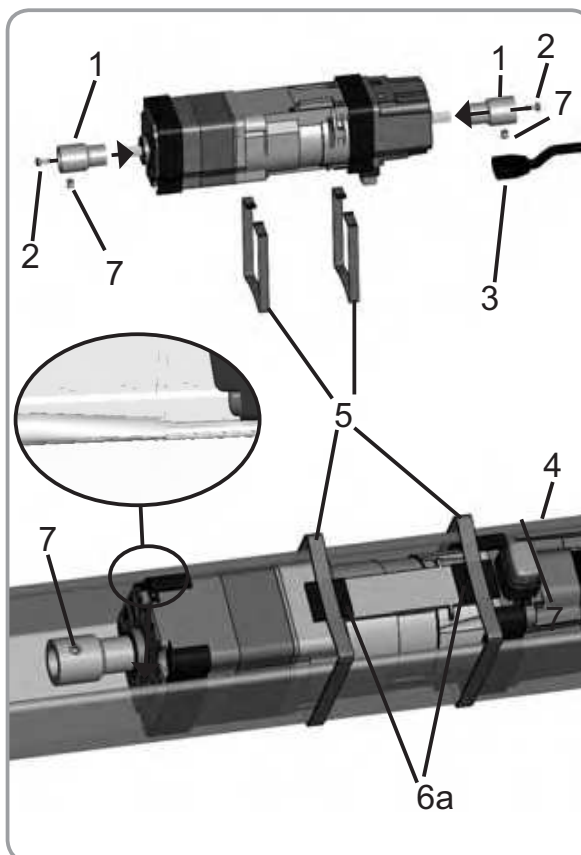
F Couple de serrage = 1,1 N.m

- Brancher le câble de raccordement (3) sur le moteur.

S'assurer que le câble ne passe pas sur une partie tournante du moteur ou du mécanisme.

- Presser le bord du caisson (4) dans la zone du moteur.
- Insérer le moteur dans le caisson (4).
- À l'aide des clips (5), fixer le moteur dans le caisson (4) par-dessus les petites bandes acoustiques (6a).
- L'axe peut être fixé dans l'adaptateur avec une vis sans tête (7).

Si la tension des clips (5) est insuffisante, il est possible de coller jusqu'à 3 petites bandes acoustiques (6a) l'une sur l'autre.



3.2 Caisson 58 x 56 mm ouvert en haut



Montage avec clips extérieurs

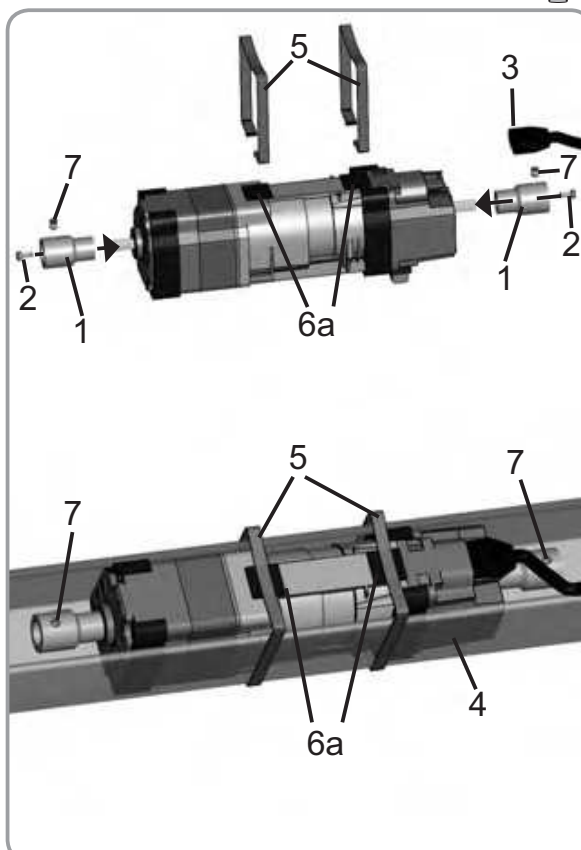
- Visser les 2 adaptateurs (1) au moyen de 2 vis M3x8 (2) sur l'axe du moteur.

F Couple de serrage = 1,1 N.m

- Brancher le câble de raccordement (3) sur le moteur.

S'assurer que le câble ne passe pas sur une partie tournante du moteur ou du mécanisme.

- Insérer le moteur dans le caisson (4).
- À l'aide des clips (5), fixer le moteur dans le caisson (4) par-dessus les petites bandes acoustiques (6a).
- L'axe peut être fixé dans l'adaptateur avec une vis sans tête (7).





3.3 Caisson 57 x 51 mm ouvert en haut

Montage avec clips extérieurs

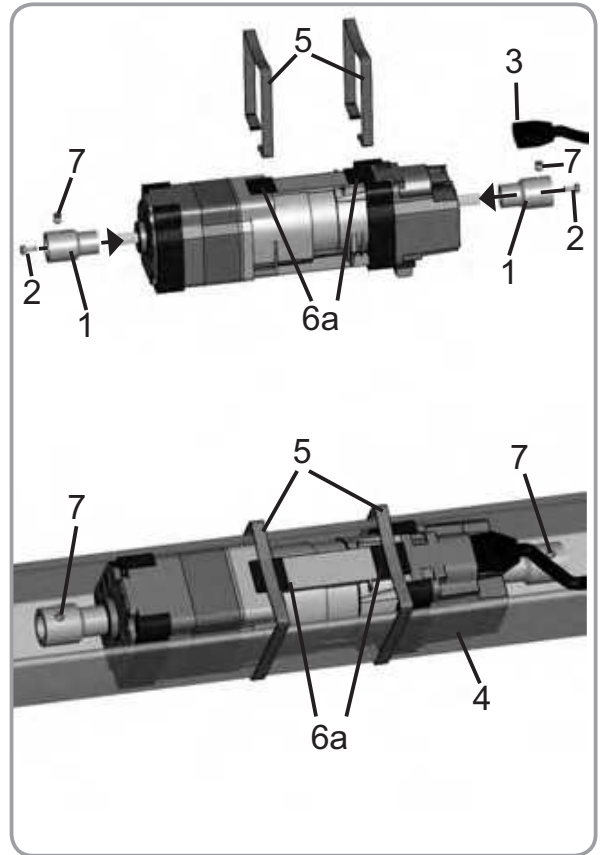
- Visser les 2 adaptateurs (1) au moyen de 2 vis M3x8 (2) sur l'axe du moteur.

F Couple de serrage = 1,1 N.m

- Brancher le câble de raccordement (3) sur le moteur.

S'assurer que le câble ne passe pas sur une partie tournante du moteur ou du mécanisme.

- Insérer le moteur dans le caisson (4).
- À l'aide des clips (5), fixer le moteur dans le caisson (4) par-dessus les petites bandes acoustiques (6a).
- L'axe peut être fixé dans l'adaptateur avec une vis sans tête (7)



Montage avec clips intérieurs

- Visser les 2 adaptateurs (1) au moyen de 2 vis M3x8 (2) sur l'axe du moteur.

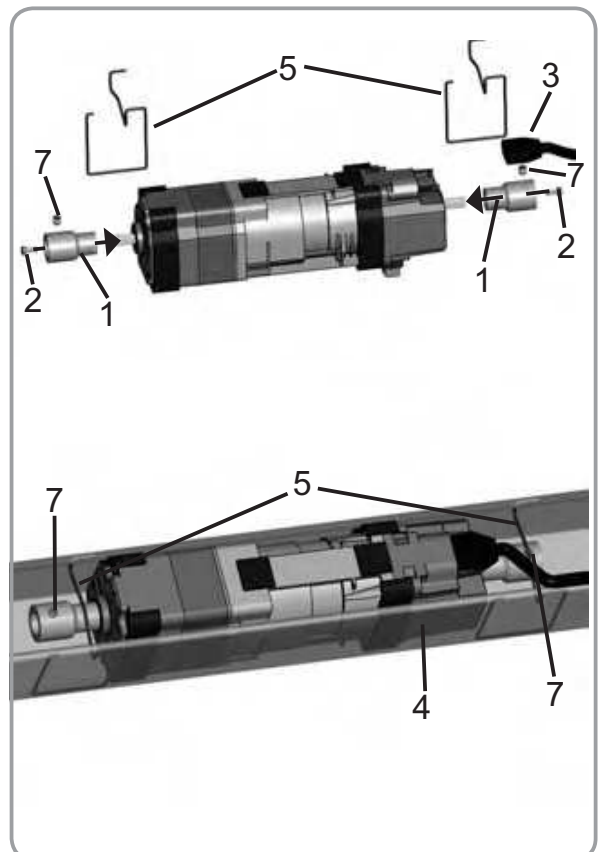
F Couple de serrage = 1,1 N.m

- Brancher le câble de raccordement (3) sur le moteur.

S'assurer que le câble ne passe pas sur une partie tournante du moteur ou du mécanisme.

- Insérer le moteur dans le caisson (4).
- À l'aide des clips (5), fixer le moteur dans le caisson (4).
- L'axe peut être fixé dans l'adaptateur avec une vis sans tête (7).

Les clips intérieurs ne sont pas utilisables avec les moteurs J418 (moteurs J4 à couple de 18 N.m).





3.4 Caisson 78 x 67 mm ouvert en bas

Montage avec moteurs J406 / J410 (couple de 6 ou 10 N.m)

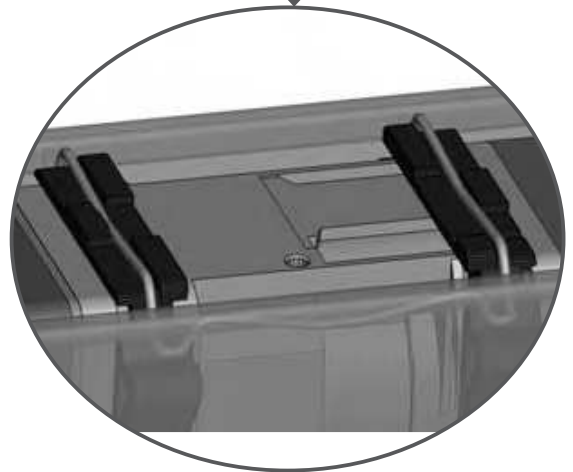
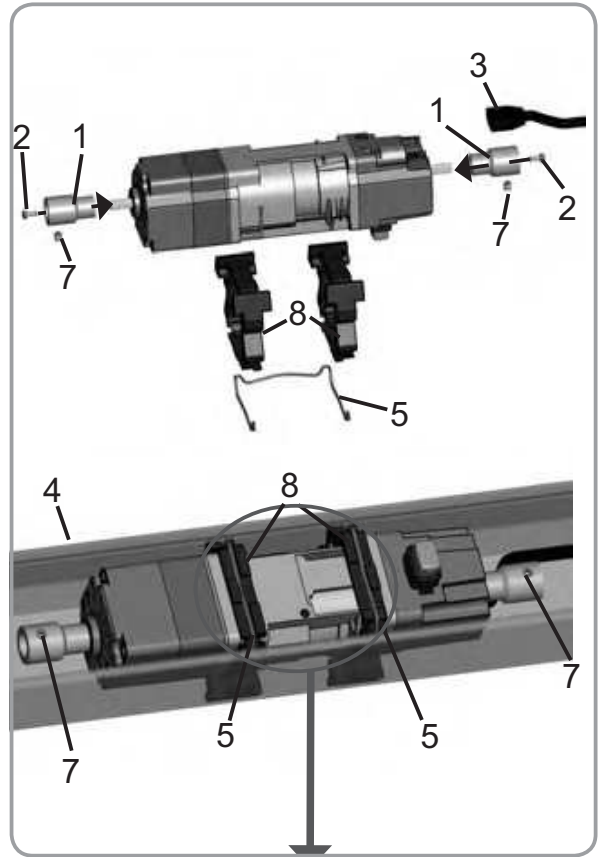
- Visser les 2 adaptateurs (1) au moyen de 2 vis M3 x 8 (2) sur l'axe du moteur.

F **Couple de serrage = 1,1 N.m**

- Brancher le câble de raccordement (3) sur le moteur.

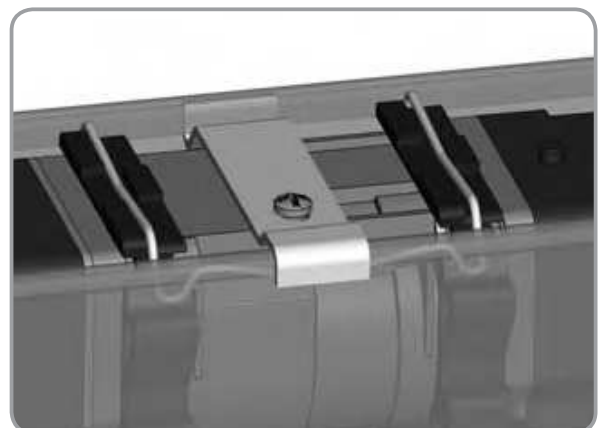
S'assurer que le câble ne passe pas sur une partie tournante du moteur ou du mécanisme.

- Monter les deux adaptateurs de caisson (8) sur le moteur.
- Insérer le moteur dans le caisson (4).
- À l'aide du clip (5), fixer le moteur dans le caisson (4).
- L'axe peut être fixé dans l'adaptateur avec une vis sans tête (7).



Pour moteur de plus de 10 Nm

- L'étrier additionnel doit être fixé avec une nouvelle vis -> couple de serrage ≤ 4 Nm.





3.5 Caisson 67 x 66 mm ouvert en bas

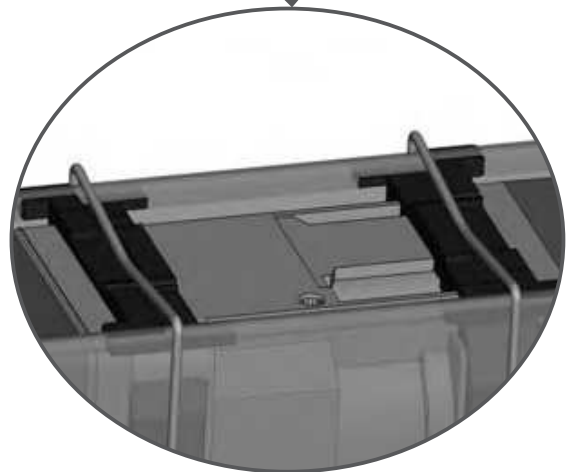
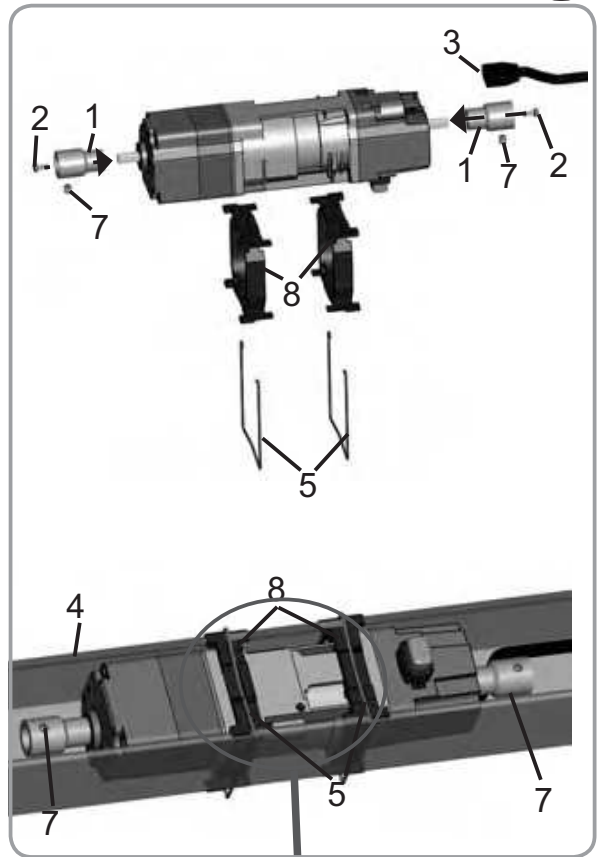
- Vissez les 2 adaptateurs (1) au moyen de 2 vis M3 x 8 (2) sur l'axe du moteur.

F Couple de serrage = 1,1 N.m

- Brancher le câble de raccordement (3) sur le moteur.

S'assurer que le câble ne passe pas sur une partie tournante du moteur ou du mécanisme.

- Monter les deux adaptateurs de caisson (8) sur le moteur.
- Insérer le moteur dans le caisson (4).
- À l'aide des clips (5), fixer le moteur dans le caisson (4).

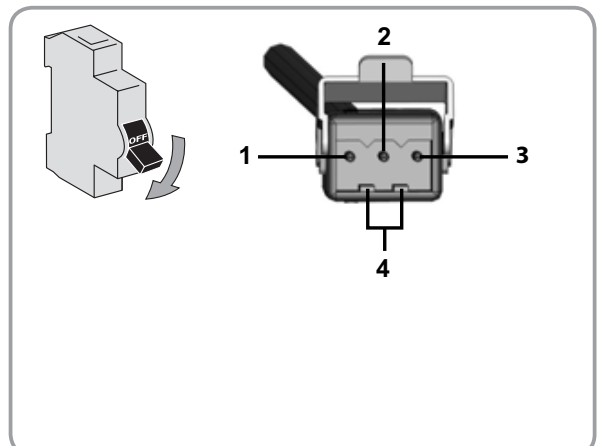


FR

4. CÂBLAGE

- Couper l'alimentation secteur.
- Connecter le moteur selon les informations du tableau ci-dessous :

	230 V ~ 50 Hz	Câble moteur
1	Neutre (N)	Bleu
2	Phase (P)	Noir
3	-	-
4	Terre (⊥)	Vert-Jaune

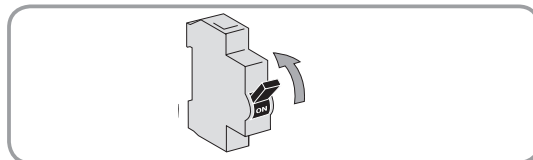


5. MISE EN SERVICE

La notice ne décrit que la mise en service à l'aide d'un point de commande local Somfy de type Telis MOD/VAR. Pour une mise en service à l'aide de tout autre point de commande local Somfy, se référer à la notice correspondante.

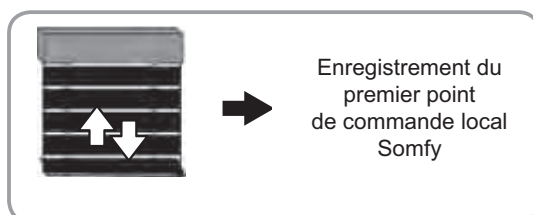
5.1. Identification des étapes de réglage déjà effectuées

Un seul moteur doit être alimenté à la fois.
Mettre sous tension et suivre la procédure «a» ou «b» en fonction de la réaction du B.S.O. :



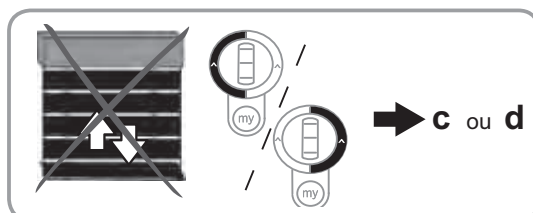
a) Le BSO effectue un bref mouvement

Les fins de course sont réglées et aucun point de commande Somfy n'est enregistré.
Passer au chapitre « Enregistrement du premier point de commande local Somfy ».
ou



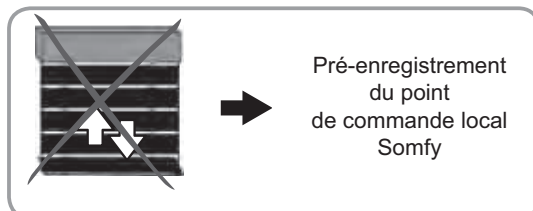
b) Le BSO ne bouge pas

Appuyer sur la touche Montée ou Descente et suivre la procédure «c» ou «d» en fonction de la réaction du store :



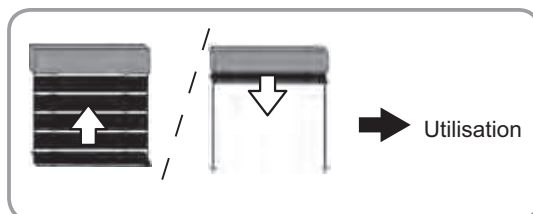
c) Le BSO ne bouge toujours pas

Les fins de course ne sont pas réglées et aucun point de commande Somfy n'est enregistré.
Passer au chapitre « Pré-enregistrement du point de commande local Somfy ».
ou



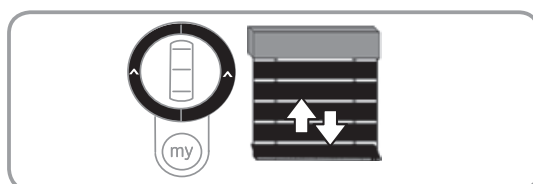
d) Le BSO monte ou descend complètement

Les fins de course sont réglées et le point de commande Somfy est enregistré.
Passer au chapitre « Utilisation ».



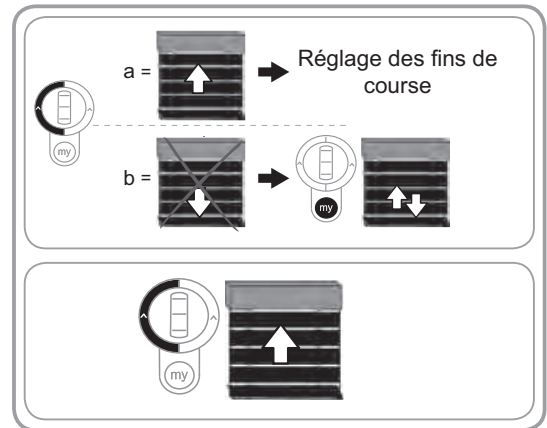
5.2. Pré-enregistrement du point de commande local Somfy

- Appuyer en même temps sur les touches Montée et Descente.
Le B.S.O. effectue un bref mouvement, le point de commande local Somfy est pré-enregistré dans le moteur.



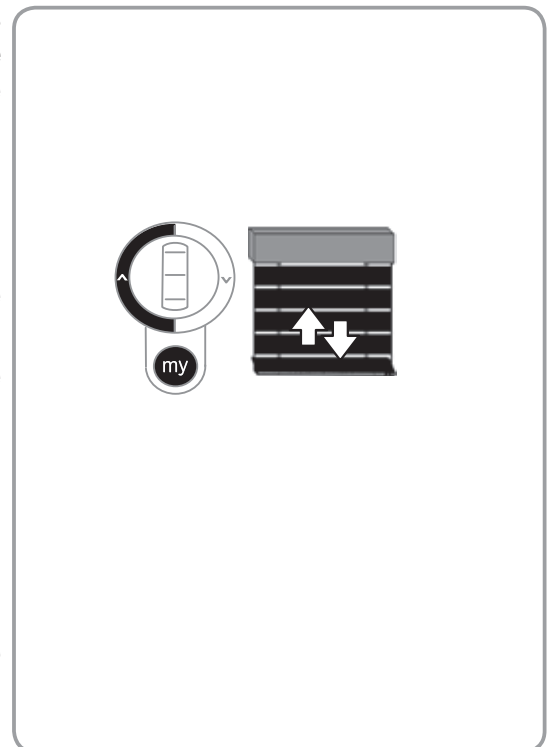
5.3. Vérification du sens de rotation du moteur

- Appuyer sur la touche Montée :
 - a) Si le B.S.O. monte, le sens de rotation est correct : passer au chapitre « Réglage des fins de course ».
 - b) Si le B.S.O. descend, le sens de rotation est incorrect : appuyer sur la touche «my», jusqu'au mouvement du B.S.O., le sens de rotation est modifié.
- Appuyer sur la touche Montée pour contrôler le sens de rotation.



5.4. Choix du type de B.S.O. (type 1 ou type3)

- Par défaut, le moteur J4 RTS est réglé pour fonctionner dans un B.S.O. de type 1. Il est cependant possible de choisir entre un mode de fonctionnement pour B.S.O. de type 1 ou de type 3.
- Appuyer sur les touches Montée et «my» pour passer d'un mode fonctionnement à l'autre.
 - Si le moteur passe d'un fonctionnement type 1 à type 3, le B.S.O. effectue un bref mouvement au ralenti.
 - Si le moteur passe d'un fonctionnement type 3 à type 1, le B.S.O. effectue un bref mouvement standard.



B.S.O. Type1 : La montée et la descente des lames s'effectue grâce à la lacette, et l'orientation des lames grâce à l'échelle.



B.S.O. Type3 : La montée, la descente et l'orientation des lames s'effectue grâce à une chaîne dissimulée dans les coulisses.



Dans le cas où le mode de fonctionnement type 3 est choisi et que le réglage se fait en mode automatique, il faut vérifier que la lame haute du tablier active bien le champignon en position fin de course haute afin d'éviter la détérioration du produit.

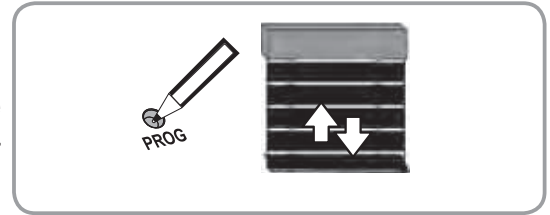
5.5. Réglage des fins de course



S'assurer que votre actionneur J4 RTS a bien été assemblé dans le B.S.O. en position basse, les lames fermées.

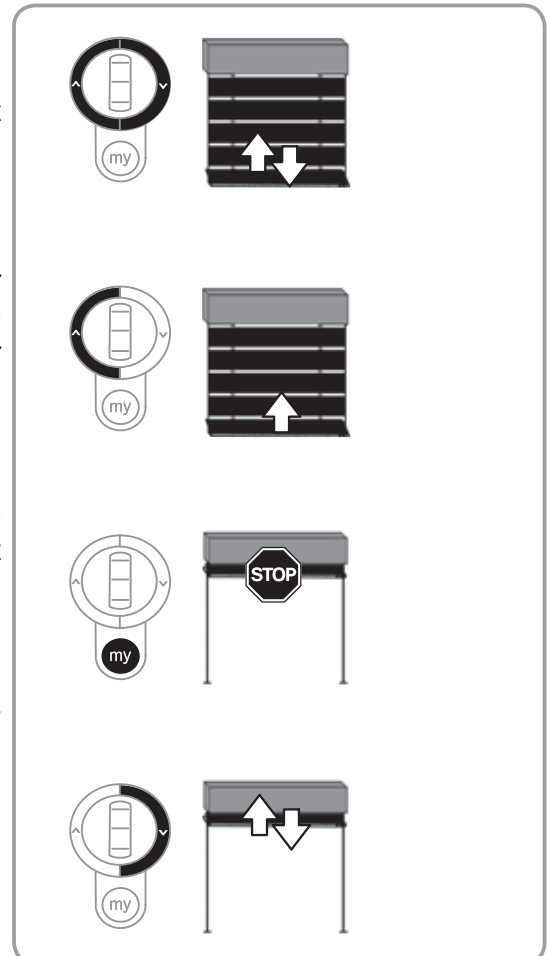
5.5.1. Fin de course (réglage automatique)

- Faire un appui bref sur le bouton PROG du point de commande pré-enregistré : le B.S.O. effectue un bref mouvement, le point de commande est enregistré.
- Le fin de course haut se réalisera en appui sur le champignon.
- Passer au chapitre « Utilisation ».



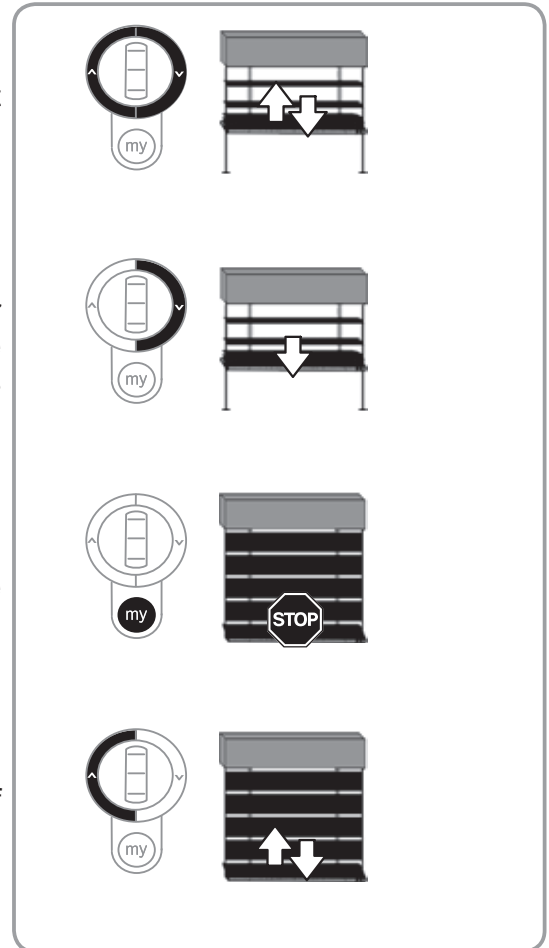
5.5.2. Fin de course haute (réglage manuel)

- Appuyer pendant 5 secondes sur les touches Montée et Descente : le B.S.O. effectue un bref mouvement.
- Appuyer sur la touche Montée.
Le B.S.O. tourne dans le sens monté. Continuer à appuyer sur la touche Montée jusqu'à atteindre la fin de course haute souhaitée (Le B.S.O. continue de monter après 2s d'appui sur le point de commande).
- Arrêter le B.S.O. à l'endroit désiré (l'usage de la molette du point de commande local de type Telis MOD/VAR permet de régler avec précision la position souhaitée) ou en utilisant l'arrêt sur le «champignon».
- Dans le cas où le «champignon» n'est pas activé lors du réglage, appuyer sur la touche Descente (Le B.S.O. effectue un bref mouvement pour confirmer l'enregistrement). Si le champignon est activé lors du réglage fin de course haut, la position est enregistrée juste en dessous du champignon.



5.5.3. Fin de course basse (réglage manuel)

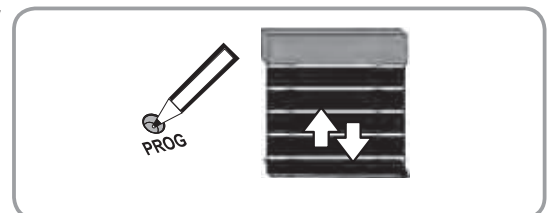
- Appuyer pendant 5 secondes sur les touches Montée et Descente : Le B.S.O. effectue un bref mouvement.
- Appuyer sur la touche Descente.
Le B.S.O. tourne dans le sens descente. Continuer à appuyer sur la touche Descente jusqu'à atteindre la fin de course basse souhaitée (Le B.S.O. continue de descendre après 2s d'appui sur le point de commande).
- Arrêter le B.S.O. à l'endroit désiré (l'usage de la molette du point de commande local de type Telis MOD/VAR permet de régler avec précision la position souhaitée).
- Appuyer sur la touche Montée (Le B.S.O. effectue un bref mouvement pour confirmer l'enregistrement).



5.6. Enregistrement du premier point de commande local Somfy

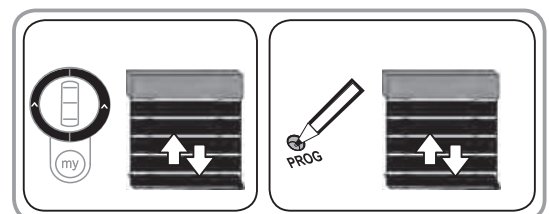
5.6.1. À l'aide d'un point de commande local Somfy pré-enregistré

Faire un appui bref sur le bouton PROG de ce point de commande : Le B.S.O. effectue un bref mouvement, le point de commande est enregistré.



5.6.2. Après une simple coupure d'alimentation

- Appuyer en même temps sur les touches Montée et Descente du nouveau point de commande jusqu'au mouvement du B.S.O..
- Faire un appui bref sur le bouton PROG de ce point de commande : le B.S.O. effectue un bref mouvement, le point de commande est enregistré.



5.7. Contrôle des réglages

Contrôler le réglage des fins de course haute et basse à l'aide du point de commande local Somfy.

6. UTILISATION

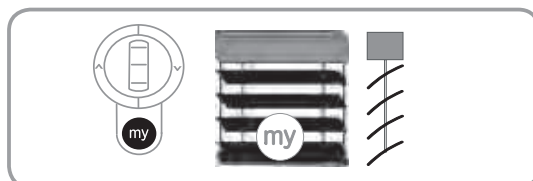
6.1. Fonctionnement standard

6.1.1. Position favorite «my»

Une position intermédiaire appelée « position favorite (my) » autre que la position haute et la position basse, est pré-enregistrée dans le moteur. Cette position favorite «my» est pré-réglée en usine, elle correspond à la position «lames descendues, position ajourée».

i Pour modifier ou supprimer la position favorite «my», voir chapitre « Modification des Réglages ».

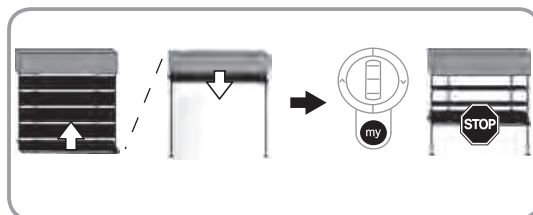
Pour utiliser la position favorite «my» : Faire un appui bref sur la touche «my» : Le B.S.O. se met en mouvement et s'arrête puis incline les lames suivant l'inclinaison enregistrée en position favorite «my».



6.1.2. Fonction STOP

Le B.S.O. est en cours de mouvement.

Faire un appui bref sur la touche «my» : Le B.S.O. s'arrête automatiquement.



6.1.3. Touches Montée et Descente

- Avec un point de commande local de type Telis MOD/VAR un appui bref sur la touche Montée ou Descente provoque une montée ou descente complète du B.S.O..

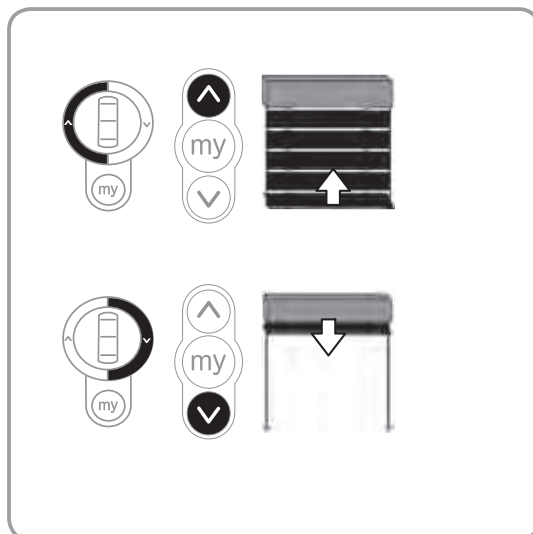
L'orientation des lames s'effectue grâce à la molette.

- Avec un point de commande local de type Telis standard, 2 modes sont possibles : Mode EU et mode US.

Par défaut, le moteur J4 RTS est réglé pour fonctionner en mode US

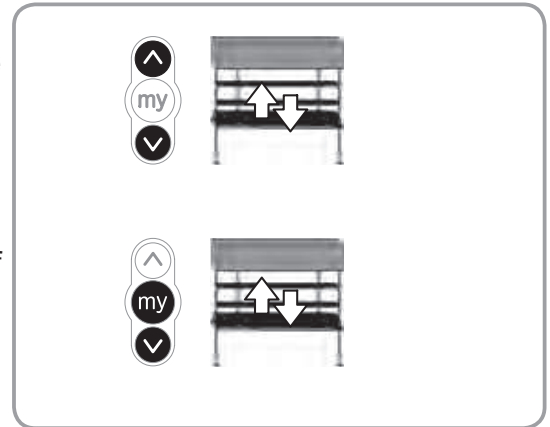
En mode US, un appui bref sur les touches montée ou descente provoque une montée ou descente complète du B.S.O.. un appui long sur les touches montée ou descente provoque l'orientation des lames.

En mode EU, un appui long sur les touches montée ou descente provoque une montée ou descente complète du B.S.O.. un appui bref sur les touches montée ou descente provoque l'orientation des lames.






6.1.4. Choix du type de mode. (mode EU ou mode US)

- Par défaut, le moteur J4 RTS est réglé pour fonctionner en mode US. Il est cependant possible de choisir entre un mode EU et mode US.
- Appuyer pendant 5 secondes sur les touches Montée et Descente : Le B.S.O. effectue un bref mouvement.
- Pour valider le nouveau mode, appuyer pendant 2 secondes sur les touches «my» et descente: Le B.S.O. effectue un bref mouvement.



• 6.2. Fonctionnement avec un capteur Somfy

		
La position favorite «my» n'est pas enregistrée et la position disparition soleil «SDP» n'est pas activée.	Le B.S.O. va en fin de course basse.	Le B.S.O. va en fin de course haute.
La position favorite «my» est enregistrée et la position disparition soleil «SDP» n'est pas activée.	Le B.S.O. va en position favorite «my».	Le B.S.O. va en fin de course haute.
La position favorite «my» est enregistrée et la position disparition soleil «SDP» est activée.	Le B.S.O. va en position favorite «my».	Le B.S.O. va en position disparition soleil «SDP».

 En cas d'activation de la «position intimité», le B.S.O. ne changera pas de position lors de la disparition du soleil.

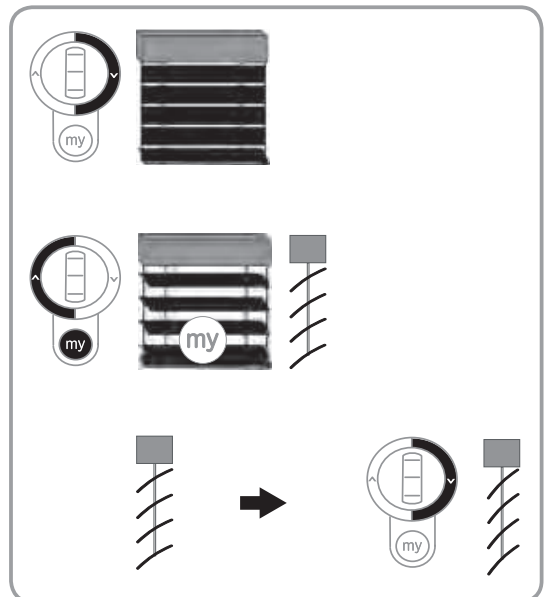
7. RÉGLAGES SUPPLÉMENTAIRES

7.1. Position favorite «my»

7.1.1. Modification / Activation de la position favorite «my»

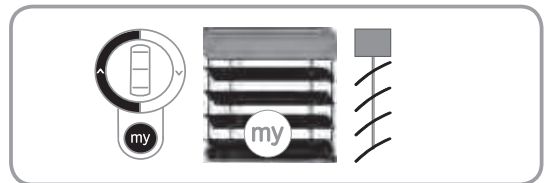
- Appuyer sur la touche Descente (le B.S.O. descend en position basse, lames fermées).
- Appuyer pendant 2 secondes sur les touches «my» et Montée (les lames pivotent jusqu'à la position «my» pré-programmée).
- Positionner les lames comme désiré, en utilisant la molette de la télécommande RTS pour augmenter ou diminuer l'angle des lames.

Passer au chapitre « Essai de la position my » ou «Enregistrement de la position my».



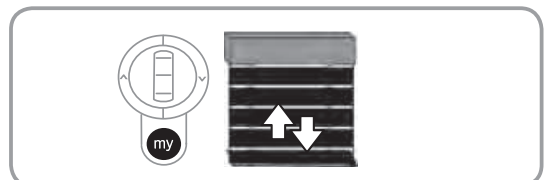
7.1.2. Essai de la position «my» (étape facultative)

- Faire un appui bref sur la touche «my» :
Pour un B.S.O. de type 1, les lames pivotent en position fermée puis vont à la nouvelle position «my» réglée.
Pour un B.S.O. de type 3, les lames remontent à l'horizontales puis vont à la nouvelle position «my» réglée.



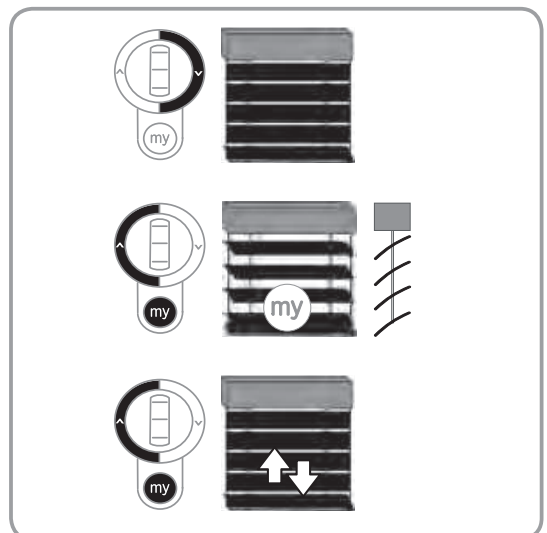
7.1.3. Enregistrement de la position «my»

En position «my», appuyer pendant 5 secondes sur la touche «my»: Le B.S.O. effectue un bref mouvement, la position «my» est enregistrée.



7.1.4. Suppression de la position favorite «my»

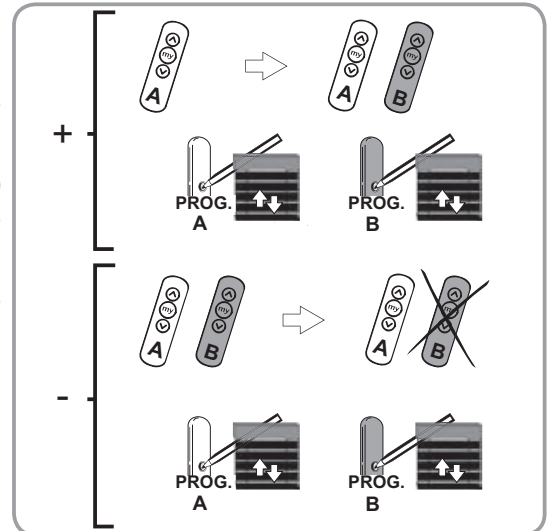
- Appuyer sur la touche Descente (le B.S.O. descend en position basse, lames fermées).
- Appuyer pendant 2 secondes sur les touches «my» et Montée : Les lames pivotent jusqu'à la position «my» programmée.
- Appuyer pendant 5 secondes sur les touches «my» et Montée : Le B.S.O. effectue un bref mouvement la position «my» est effacée (la touche «my» ne servira plus que de touche «STOP»). En cas d'utilisation d'un capteur soleil, s'il y a apparition de soleil, le B.S.O. ira en position basse).



7.2. Ajout/Suppression de points de commande RTS et capteurs RTS Somfy

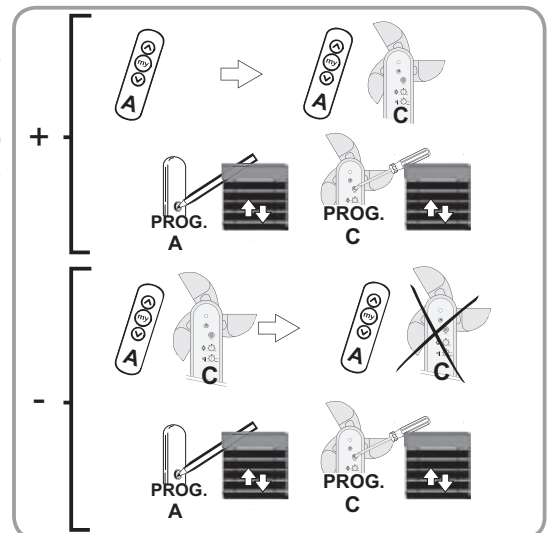
7.2.1. Ajout / Suppression d'un point de commande RTS

- Prendre un point de commande RTS enregistré dans le moteur.
- Appuyer sur le bouton PROG du point de commande RTS (A) jusqu'au bref mouvement du B.S.O. : Le moteur est en mode programmation.
- Appuyer brièvement sur le bouton PROG du point de commande RTS (B). Le B.S.O. effectue un bref mouvement. Le point de commande RTS est enregistré ou supprimé du moteur.



7.2.2. Ajout / Suppression d'un capteur RTS

- Prendre un point de commande RTS enregistré dans le moteur.
- Appuyer sur le bouton PROG du point de commande RTS (A) jusqu'au bref mouvement du B.S.O. : Le moteur est en mode programmation.
- Appuyer brièvement sur le bouton PROG du capteur RTS (C). Le B.S.O. effectue un bref mouvement. Le capteur RTS est enregistré ou supprimé du moteur.



7.2.3. Suppression de tous les capteurs RTS

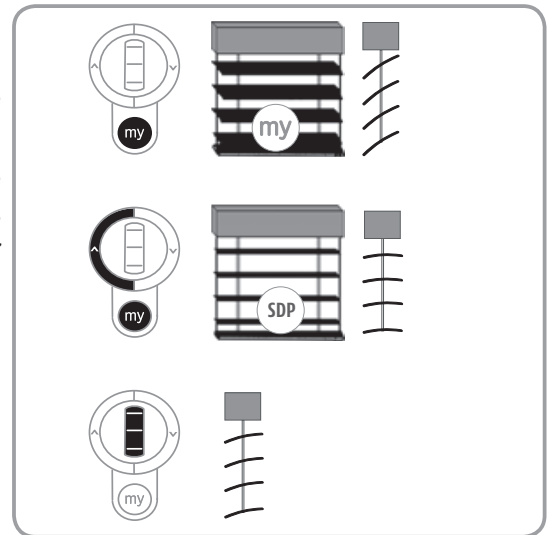
- Prendre un point de commande RTS enregistré dans le moteur.
- Appuyer sur le bouton PROG du point de commande RTS (A) jusqu'au bref mouvement du B.S.O. : Le moteur est en mode programmation.
- Appuyer pendant 7 secondes sur le bouton PROG du capteur RTS (C). Le B.S.O. effectue 2 bref mouvements. Les capteurs RTS sont supprimés du moteur.

7.3. Position disparition soleil (SDP)

7.3.1. Modification / Activation de la position «disparition soleil»

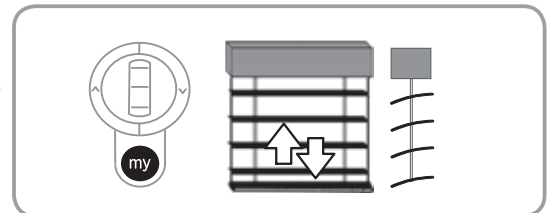
Nota: La position «disparition soleil» est une position de lame dans le cas ou le soleil disparaît. Cette fonction nécessite l'utilisation d'un capteur solaire. La position «disparition du soleil» est pré-réglée en usine mais pas activée, elle correspond à la position «lames à l'horizontales». Il n'est pas possible de modifier la position «disparition du soleil» si la position «my» a été effacée.

- Appuyer sur la touche «my» : Le B.S.O. se met en mouvement et s'arrête en position favorite «my».
- Appuyer pendant 2 secondes sur les touches «my» et Montée : Le B.S.O. remonte jusqu'à la position «disparition du soleil».
- Positionner les lames comme désiré, en utilisant la molette (télécommande Mod/Var RTS) ou en appuyant sur les touches montée et descente d'une télécommande Mod/Var RTS appairée ou provisoirement affectée pour augmenter ou diminuer l'angle des lames.



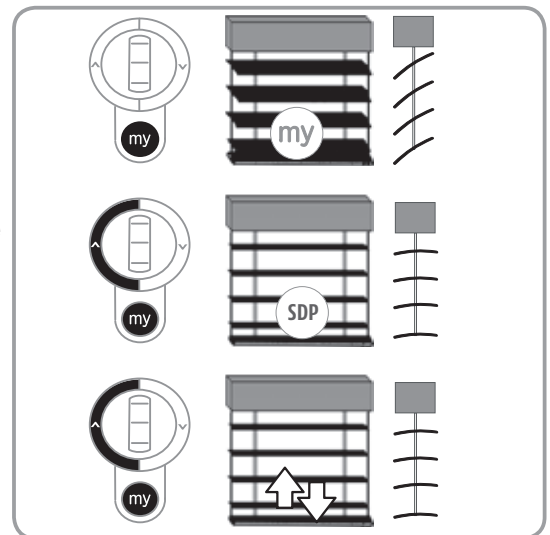
7.3.2. Enregistrement de la position «disparition soleil»

En position «disparition du soleil», appuyer pendant 5 secondes sur la touche «my» d'une télécommande RTS appairée : le B.S.O. effectue un bref mouvement, la position «disparition du soleil» est enregistrée.



7.3.3. Suppression de la position «disparition soleil»

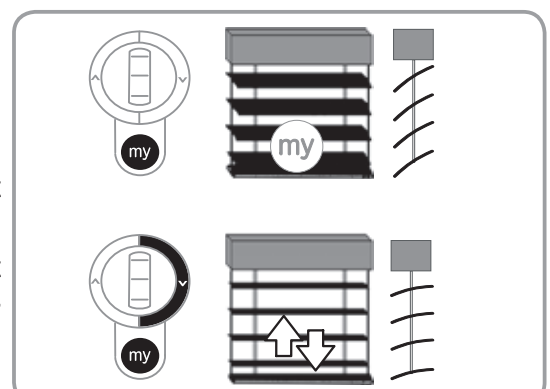
- Appuyer sur la touche «my» : Le B.S.O. se met en mouvement et s'arrête en position favorite «my».
- Appuyer pendant 2 secondes sur les touches «my» et Montée : Le B.S.O. remonte jusqu'à la position «disparition du soleil».
- Appuyer pendant 5 secondes sur les touches «my» et Montée: Le B.S.O. effectue un bref mouvement, la position «disparition du soleil» est activée ou supprimée.



7.3.4. Activation, Désactivation de la «position intimité»

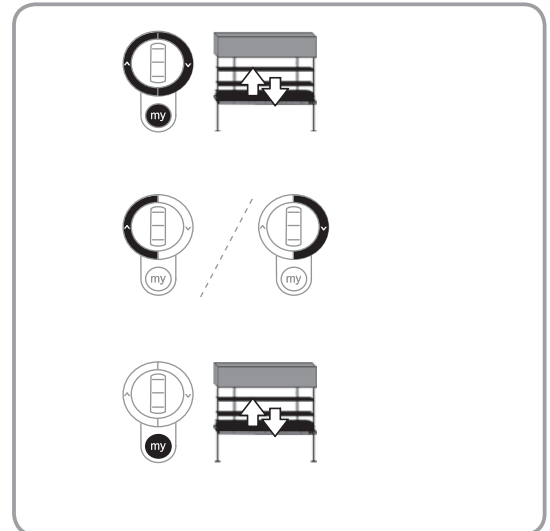
la «position intimité» permet de bloquer en position le B.S.O. en cas de disparition du soleil.

- Appuyer sur la touche «my» : Le B.S.O. se met en mouvement et s'arrête en position favorite «my».
- Appuyer pendant 5 secondes sur les touches «my» et Descente : Le B.S.O. effectue un bref mouvement, il ne changera pas de position lors de la disparition du soleil.



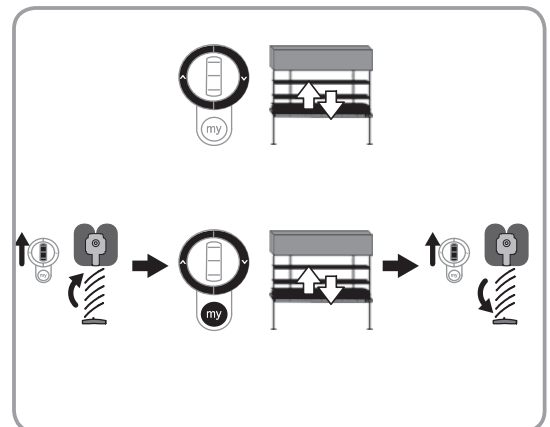
7.4. Ajustement de l'angle de pivotement des lames correspondant aux crans de la molette.

- Déplacer le store vers une position autre que les fins de courses.
- Appuyer pendant 5 secondes sur les touches Montée, «my» et Descente : Le B.S.O. effectue un bref mouvement.
- Appuyer sur la touche Montée pour augmenter l'angle de pivotement des lames correspondant aux crans de la molette, ou sur la touche Descente pour diminuer cet angle. Le contrôle de l'impulsion se fait directement en utilisant la molette.
- Pour valider l'angle de pivotement des lames, appuyer pendant 5 secondes sur la touche «my» : le B.S.O. effectue un bref mouvement.



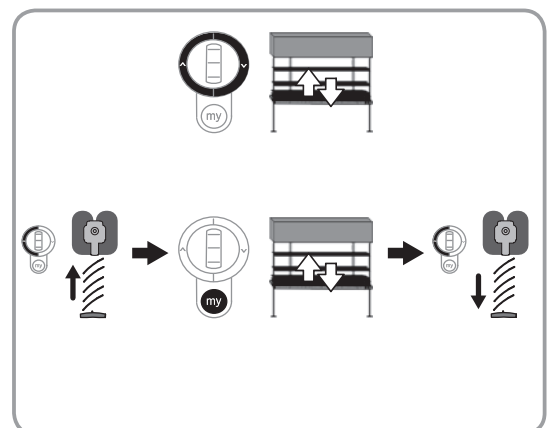
7.5. Modification du sens de rotation de la molette.

- Déplacer le store vers une position autre que les fins de courses.
- Appuyer pendant 5 secondes sur les touches Montée et Descente : Le B.S.O. effectue un bref mouvement.
- Pour valider le nouveau sens de rotation de la molette, appuyer pendant 2 secondes sur les touches Montée, «my» et Descente: Le B.S.O. effectue un bref mouvement, le sens de rotation de la molette est changé.



7.6. Modification du sens de rotation du moteur

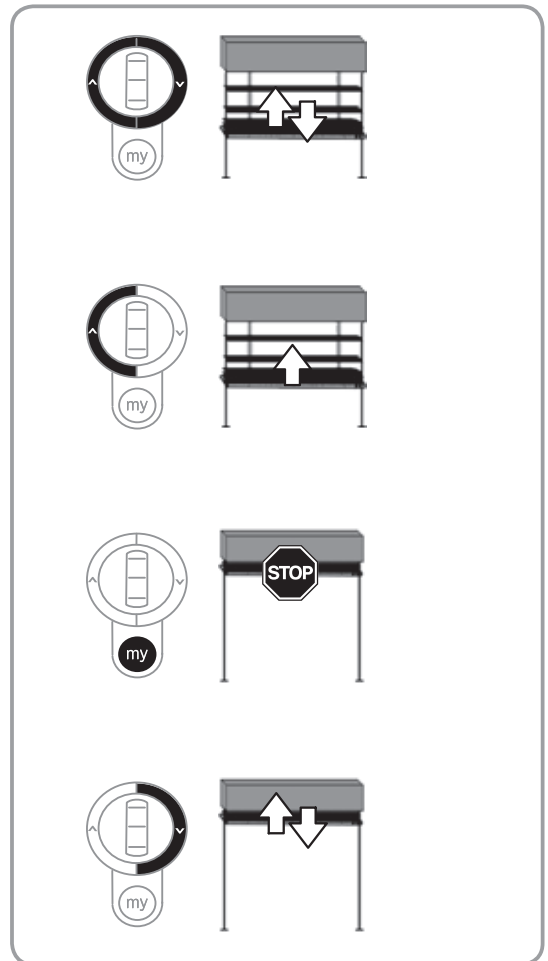
- Déplacer le store vers une position autre que les fins de course.
- Appuyer pendant 5 secondes sur les touches Montée et Descente : Le B.S.O. effectue un bref mouvement.
- Pour valider le nouveau sens de rotation du moteur, appuyer pendant 2 secondes sur la touche «my» : le B.S.O. effectue un bref mouvement, le sens de rotation du moteur est changé.



7.7. Modification des fins de course

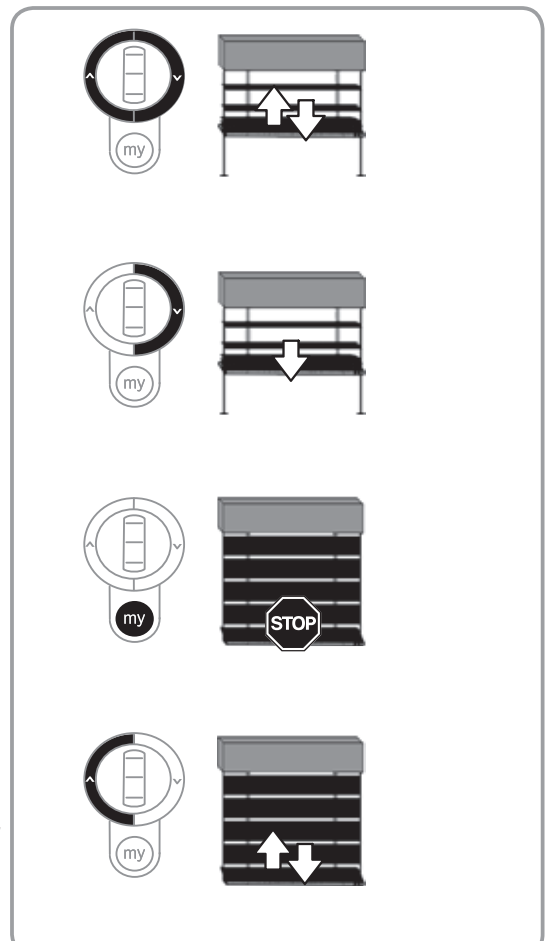
7.7.1. Modification de la fin de course haute

- Placer le B.S.O. en position médiane.
- Appuyer pendant 5 secondes sur les touches Montée et Descente : le B.S.O. effectue un bref mouvement.
- Appuyer sur la touche Montée.
Le B.S.O. tourne dans le sens monté. Continuer à appuyer sur la touche Montée jusqu'à atteindre la fin de course haute souhaitée (Le B.S.O. continue de monter après 2s d'appui sur le point de commande).
- Arrêter le B.S.O. à l'endroit désiré (l'usage de la molette du point de commande local de type Telis MOD/VAR permet de régler avec précision la position souhaitée) ou en utilisant l'arrêt sur le «champignon».
- Dans le cas où le «champignon» n'est pas activé lors du réglage, appuyer sur la touche Descente (Le B.S.O. effectue un bref mouvement pour confirmer l'enregistrement).
Si le champignon est activé lors du réglage fin de course haut, la position est enregistrée quelques millimètres en dessous du champignon.



7.7.2. Modification de la fin de course basse

- Placer le B.S.O. en position médiane.
- Appuyer pendant 5 secondes sur les touches Montée et Descente : le B.S.O. effectue un bref mouvement.
- Appuyer sur la touche Descente.
Le B.S.O. tourne dans le sens descente. Continuer à appuyer sur la touche Descente jusqu'à atteindre la fin de course basse souhaitée (Le B.S.O. continue de descendre après 2s d'appui sur le point de commande).
- Arrêter le B.S.O. à l'endroit désiré (l'usage de la molette du point de commande local de type Telis MOD/VAR permet de régler avec précision la position souhaitée). Avec un B.S.O. de type 3, arrêter le B.S.O. avant le fin de course désiré et finir le réglage avec la molette du point de commande local.
- Appuyer sur la touche Montée (Le B.S.O. effectue un bref mouvement en sens montée pour confirmer l'enregistrement).



8. ASTUCES ET CONSEILS

8.1. Questions sur le J4 RTS ?

Constats	Causes possibles	Solutions
Le B.S.O. ne fonctionne pas.	Le câblage est incorrect.	Contrôler le câblage et le modifier si besoin.
	Le moteur est en sécurité thermique.	Attendre que le moteur refroidisse.
	Le câble utilisé est non conforme.	Contrôler le câble utilisé et s'assurer qu'il possède 3 conducteurs.
	La pile du point de commande Somfy est faible.	Contrôler si la pile est faible et la remplacer si besoin.
	Le point de commande n'est pas compatible.	Contrôler la compatibilité et remplacer le point de commande si besoin.
	Le point de commande Somfy utilisé n'est pas enregistré dans le moteur.	Utiliser un point de commande enregistré ou enregistrer ce point de commande.
Le B.S.O. s'arrête trop tôt.	Les fins de course sont mal réglées.	Réajuster les fins de course.
Je ne peux pas incliner facilement les lames	La télécommande n'est pas appropriée	Appairer puis utiliser une télécommande Telis Mod/VAR RTS

8.2. Remplacement d'un point de commande Somfy perdu ou cassé

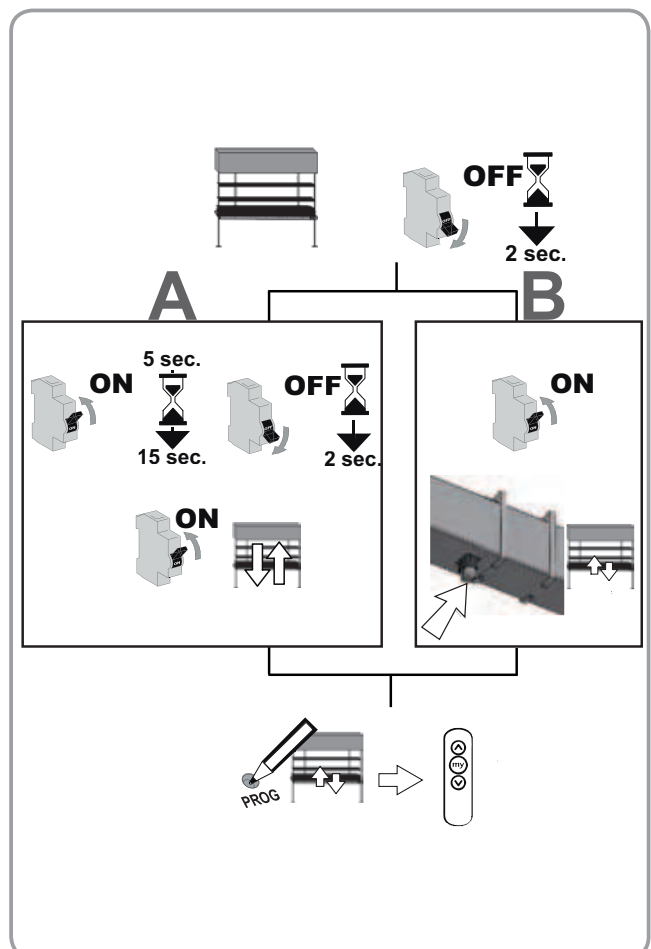
Cette remise à zéro supprime tous les points de commande par contre les capteurs et la position favorite sont gardés.

Ne réaliser la double coupure de courant qu'au niveau du moteur à remettre à zéro.

- Placer le B.S.O. en position médiane (si possible).
- Couper l'alimentation secteur pendant 2 s.
- Ensuite :
 - A** Remettre l'alimentation secteur entre 5 s et 15 s. Couper l'alimentation secteur pendant 2 s. Remettre l'alimentation secteur : le B.S.O. se met en mouvement quelques secondes.
 - B** Remettre l'alimentation l'alimentation secteur. Attendre 5 s et appuyer sur le champignon pendant 10 s. le B.S.O. effectue un bref mouvement.

Si le B.S.O. est en fin de course haute ou basse alors il effectuera un bref mouvement.

- Maintenir l'appui sur le bouton PROG du nouveau point de commande jusqu'au mouvement du B.S.O. : tous les points de commande RTS sont effacés et le nouveau point de commande RTS est enregistré dans le moteur.



8.3. Retour en configuration d'origine

Cette remise à zéro supprime tous les points de commande, tous les capteurs, tous les réglages de fins de course et ré-initialise le sens de rotation et la position favorite (my) du moteur.

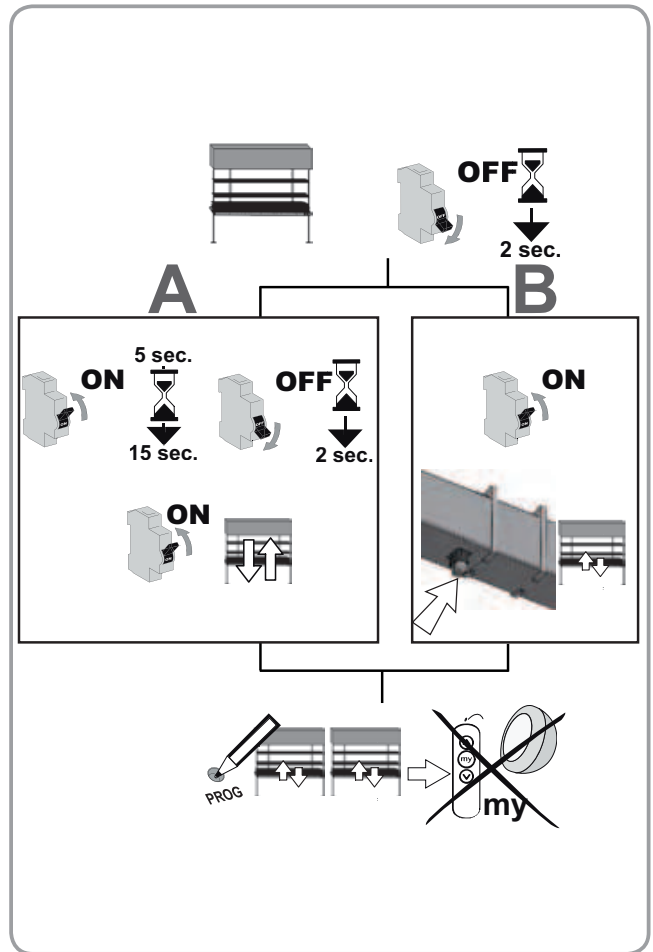
Ne réaliser la double coupure de courant qu'au niveau du moteur à remettre à zéro

- Placer le B.S.O. en position médiane (si possible).
 - Couper l'alimentation secteur pendant 2 s.
 - Ensuite :
 - Remettre l'alimentation secteur entre 5 s et 15 s.
- A** Couper l'alimentation secteur pendant 2 s.
Remettre l'alimentation secteur : le B.S.O. se met en mouvement quelques secondes.
- ou
- B** Attendre 5 s et appuyer sur le champignon pendant 10 s.

Si le B.S.O. est en fin de course haute ou basse alors il effectuera un bref mouvement.

- Maintenir l'appui sur le bouton PROG : le B.S.O. effectue un premier mouvement puis un second quelques instants plus tard. Le moteur est en configuration usine.

Reprendre les procédures du chapitre « Mise en service »



9. DONNÉES TECHNIQUES

Fréquence radio	433.42 MHz		
Alimentation	230 V ~ 50 Hz		
Température d'utilisation	- 20 °C à + 70 °C		
Indice de protection	IP 54		
Nombre maximal de points de commandes associés	12		
Nombre maximal de capteurs associés	3		
Niveau de sécurité	Classe I		
Couple (Nm)	6	10	18
Longueur moteur (mm)	254	269	289