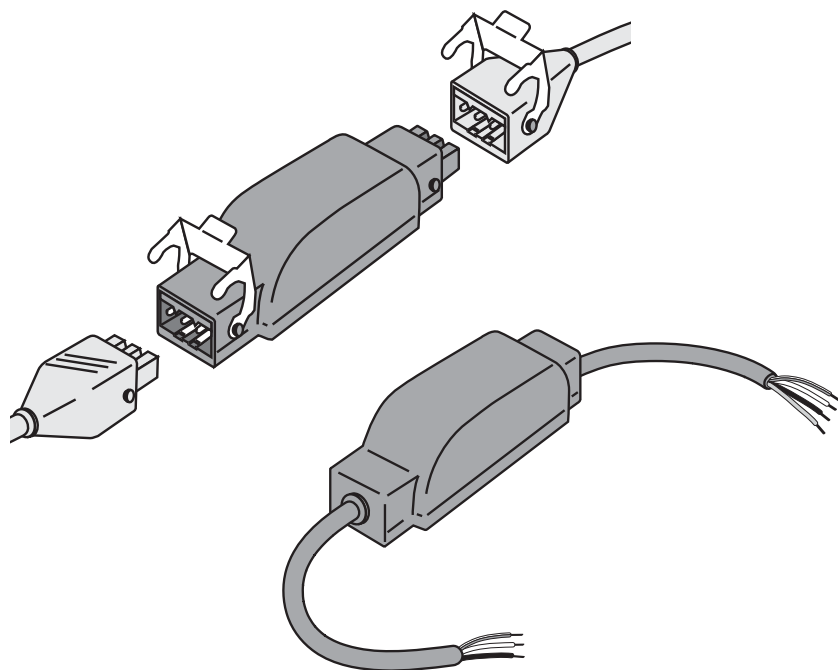


Universal Slim Receiver RTS Plug Universal Slim Receiver RTS



Ref. 5054294A

- FR
- DE
- IT
- NL
- EN
- ES
- CS
- PL
- DA
- SV
- FI
- NO

FR Notice d'installation

page 3

Par la présente, Somfy déclare que l'appareil est conforme aux exigences essentielles et aux autres dispositions pertinentes de la directive 1999/5/CE. Une déclaration de conformité est mise à disposition à l'adresse internet www.somfy.com/ce. Utilisable en UE, CH et NO.

DE Gebrauchsanleitung

Seite 12

Hiermit erklärt SOMFY, dass sich dieses Produkt in Übereinstimmung mit den grundlegenden Anforderungen und den anderen relevanten Vorschriften der Richtlinie 1999/5/EG befindet. Eine Konformitätserklärung ist unter der Internetadresse www.somfy.com/ce verfügbar. Verwendbar in der EU, der Schweiz und Norwegen.

IT Guida all'installazione

pagina 21

Somfy dichiara che il dispositivo è conforme ai requisiti essenziali e alle altre disposizioni pertinenti della Direttiva 1999/5/CE. Una dichiarazione di conformità è disponibile all'indirizzo Internet www.somfy.com/ce. Valida in UE, CH e NO.

NL Installatiegids

blz. 30

Bij deze verklaart Somfy dat het product voldoet aan de essentiële eisen en aan de andere beschikkingen van richtlijn 1999/5/CE. Een conformiteitsverklaring staat ter beschikking op de website www.somfy.com/ce. Te gebruiken in de EU, Zwitserland en Noorwegen.

EN Installation guide

page 39

Somfy hereby declares that this product conforms to the essential requirements and other relevant provisions of Directive 1999/5/CE. A declaration of conformity is available at www.somfy.com/ce. Usable in EU, CH and NO.

ES Guía de instalación

página 48

Por la presente, Somfy declara que el aparato es conforme a las exigencias esenciales y al resto de disposiciones pertinentes de la directiva 1999/5/CE. Podrá encontrar una declaración de conformidad en la página web www.somfy.com/ce. Aplicable para la UE, Suiza y Noruega.

CS Návod k použití

strana 57

Společnost Somfy tímto prohlašuje, že přístroj odpovídá základním požadavkům a ostatním příslušným ustanovením směrnice 1999/5/CE. Prohlášení o shodě je k dispozici na internetové adrese www.somfy.com/ce. Platí pro EU, CH a NO.

PL Instrukcja obsługi

strona 66

Somfy oświadcza niniejszym, że urządzenie jest zgodne z podstawowymi wymogami i innymi stosownymi przepisami dyrektywy 1999/5/CE. Deklaracja zgodności jest dostępna pod adresem internetowym www.somfy.com/ce. Produkt do użytku w Unii Europejskiej, Szwajcarii i Norwegii.

DA Installationsvejledning

side 75

Hermed erklærer Somfy, at apparatet er i overensstemmelse med de væsentlige krav, samt med de andre relevante bestemmelser i direktivet 1999/5/CE. En overensstemmelseerklæring kan hentes på internetadressen www.somfy.com/ce. Anvendelig i EU, CH og NO.

SV Installationsanvisning

sidan 84

Härmed intygar Somfy att produkten uppfyller huvudkraven och övriga relevanta bestämmelser i direktivet 1999/5/EG. Ett CE-dokument finns på Internetadressen www.somfy.com/ce. Gäller i EU, CH och NO.

FI Asennusohje

sivu 93

Täten Somfy ilmoittaa, että laite on direktiivin 1999/5/CE olennaisten vaatimusten ja muiden asiaankuuluvien määräysten mukainen. Ilmoitus vaatimusten täyttymisestä on luettavissa Internet-osoitteessa www.somfy.com/ce. Voimassa EU:n alueella, Sveitsissä ja Norjassa.

NO Installasjonsguide

side 102

Somfy erklærer herved at dette utstyret oppfyller nødvendige krav og alle relevante bestemmelser i direktivet 1999/5/EC. Et CE-dokument finnes tilgjengelig på www.somfy.com/ce. Kan brukes i EU, Sveits og Norge.

DE

Inhalt

1. Einleitung	1	5.3 Programmieren einer Mehrfach-/ Gruppenbedienung	5
2. Sicherheitshinweise	1	5.4 Zwischenpositionen	6
2.1 Sicherheit und Gewährleistung	1	6. Bedienung der Markise	7
2.2 Spezifische Sicherheitshinweise	2	6.1 Mittels eines RTS Funksenders	7
3. Installation	2	6.2 Mittels eines Inis RT/Inis RTS Funksenders	7
3.1 Installationshinweise	2	6.3 Markise mit RTS Sensoren	7
3.2 Montage des Universal Slim Receiver RTS Plug	2	7. Tipps und Hinweise	7
3.3 Montage des Universal Slim Receiver RTS	3	7.1 Haben Sie ein Problem mit Ihrem Slim Receiver RTS ?	7
4. Inbetriebnahme	3	7.2 Rückkehr zur Ausgangskonfiguration	8
4.2 Speichern des RTS Funksenders und der Drehrichtung	4	7.3 Rücksetzen auf Werkseinstellung	8
5. Zusätzliche Einstellmöglichkeiten (fakultativ)	4	7.4 Löschen aller Sensoren	9
5.1 Einlernen/Löschen von RTS und RT Funksendern	4	8. Technische Daten	9
5.2 Einlernen/Löschen von RTS-Sensoren	5		

1. Einleitung

Der Universal Slim Receiver RTS und der Universal Slim Receiver RTS Plug sind mit der Radio Technology Somfy (RTS) ausgestattete Funk-Empfänger. Sie dienen zur Steuerung eines kabelgebundenen Antriebs mittels eines Funksenders des Typs RT oder RTS. Aufgrund ihrer kleinen Abmessung können Sie an der Markise unauffällig angebracht werden.

Der Universal Slim Receiver RTS und der Universal Slim Receiver RTS Plug unterscheiden sich durch die Anschlussmöglichkeiten am kabelgebundenen Antrieb:

- Der Universal Slim Receiver RTS wird mittels Anschlussklemmen angeschlossen.
- Der Universal Slim Receiver RTS Plug wird über Schnellkupplungen (STAS3/STAK3) direkt am Antrieb angeschlossen; die Schnellkupplungen gewährleisten die Dichtigkeit des Empfängers sowie eine leichte und sichere Installation.

Diese RTS-Funkempfänger, im Folgenden als Slim Receiver RTS bezeichnet, erlauben die Einstellung von zwei Zwischenpositionen. In Verbindung mit RTS Wind und Wind/Sonne Sensoren schützen Sie die Markise vor zu starkem Wind und regulieren die Sonneneinstrahlung in das Haus.

Mit dem Slim Receiver RTS können folgende Bedienungsarten realisiert werden:

- Einzelbedienung (Standard)-> ein Funksender steuert einen Slim Receiver RTS an.
- Gruppenbedienung -> ein Funksender steuert mehrere Slim Receiver RTS an.
- Mehrfachbedienung-> mehrere Funksender steuern einen Slim Receiver RTS an.
- Anfahren der Zwischenpositionen ("my"-Positionen).

2. Sicherheitshinweise

2.1 Sicherheit und Gewährleistung

Bitte lesen Sie die Gebrauchsanleitung vor der Montage dieses Somfy-Produkts sorgfältig durch.

Dieses Somfy-Produkt muss von einer fachlich qualifizierten Person (Elektrofachkraft) installiert werden, für die diese Anleitung bestimmt ist.

Vor der Montage muss die Kompatibilität dieses Produkts mit den dazugehörigen Ausrüstungs- und Zubehörteilen geprüft werden.

Diese Anleitung beschreibt die Installation, die Inbetriebnahme und die Bedienung dieses Produkts.

Das Fachpersonal muss außerdem alle im Installationsland geltenden Normen und Gesetze befolgen, und seine Kunden über die Bedienungs- und Wartungsbedingungen des Produkts informieren.

Jede Verwendung, die nicht dem von Somfy bestimmten Anwendungsbereich entspricht, gilt als nicht bestimmungsgemäß. Im Falle einer nicht bestimmungsgemäßen Verwendung, wie auch bei Nicht-Befolgung der Hinweise in dieser Anleitung, entfällt die Haftung und die Gewährleistungspflicht von Somfy.

2.2 Spezifische Sicherheitshinweise

- Montieren Sie den Slim Receiver RTS an einem vor Regen und Wetter geschützten Ort.
- Niemals mehrere Antriebe an einem Slim Receiver RTS anschließen.
- Niemals mehrere Slim Receiver RTS an einen Antrieb anschließen.
- Vermeiden Sie die Montage des Slim Receiver RTS in der Nähe von Metalloberflächen; diese können die Funkreichweite beeinträchtigen.
- Vor der Befestigung des Slim Receiver RTS die Funkreichweite überprüfen. Die Funkreichweite wird durch die Regulierungsnormen für Funkgeräte eingeschränkt.

Hinweis! Die Verwendung von Funkgeräten (z.B. eines Hifi-Funkkopfhörers) mit derselben Frequenz kann zu Interferenzen führen, welche die Leistungen des Produkts einschränken.

- Am Kabel der Spannungsversorgung des Universal Slim Receiver RTS eine Schleife legen, damit kein Wasser eindringen kann.
- Das Gebäude, in dem das Gerät installiert ist, kann ebenfalls die Funkreichweite des Funksignals einschränken. Die Funkreichweite beträgt:
 - X = 200 m ohne Hindernisse im Freien
 - Y = 20 m durch 2 Betonwände hindurch.

3. Installation

3.1 Installationshinweise

- Mindestabstand (X) zwischen einem Slim Receiver RTS und dem Boden: X = 150 cm
- Mindestabstand (Y) zwischen einem Slim Receiver RTS und dem Funksender: Y = 30 cm
- Mindestabstand (Z) zwischen zwei Slim Receiver RTS: Z = 20 cm

3.2 Montage des Universal Slim Receiver RTS Plug

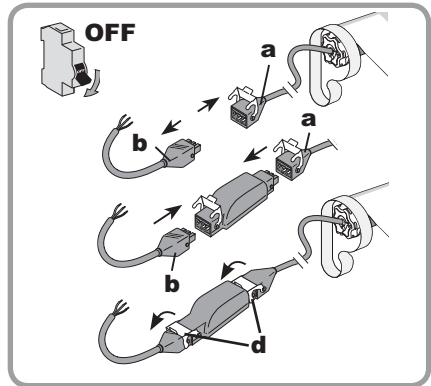
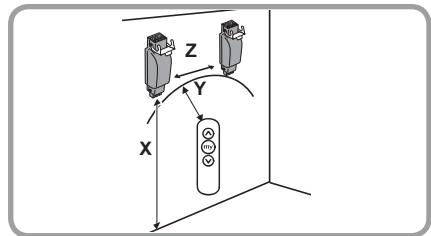
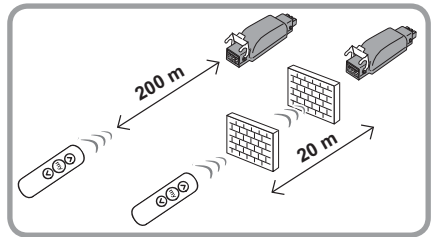
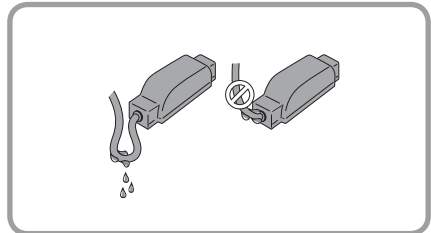
Hinweis! Gültige Normen und Vorschriften für bei der Montage berücksichtigen.

Hinweis: Der Slim Receiver RTS Plug muss vor Regen und Wetter geschützt sowie außerhalb der Reichweite von Kindern montiert werden.

- Unterbrechen Sie die Spannungsversorgung.
- Trennen Sie die Schnellkupplung des Antriebskabels (a) von der Schnellkupplung der Spannungsversorgung (b).
- Montieren Sie den Universal Slim Receiver RTS Plug zwischen Antriebskabel (a) und Spannungsversorgungskabel (b).
 - Motor = Antriebsseite (a),
 - Supply 230 V = Spannungsversorgung (b).
- Verriegeln Sie die Verschlussshaken (d).

Hinweis: Stellen Sie sicher, dass beide Schnellkupplungen korrekt eingerastet sind.

- Befestigen Sie den Slim Receiver RTS Plug (z.B. Kabelbinder mit Kabelbindern).



3.3 Montage des Universal Slim Receiver RTS

Hinweis! Gültige Normen und Vorschriften bei der Montage berücksichtigen.

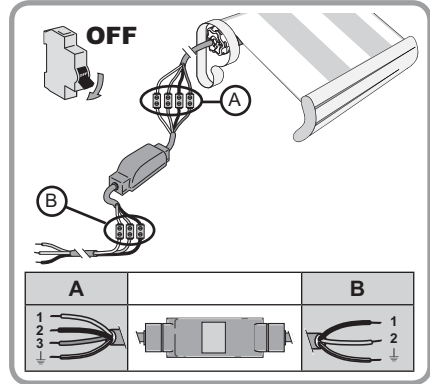
Hinweis: Der Slim Receiver RTS muss vor Regen und Wetter geschützt sowie außerhalb der Reichweite von Kindern montiert werden.

- Unterbrechen Sie die Spannungsversorgung.
- Klemmen Sie das Antriebskabel von der Spannungsversorgung ab.
- Schließen Sie den Universal Slim Receiver RTS mittels Anschlussklemmen an das Antriebs- und Spannungsversorgungskabel:
 - Motor = Antriebe (A),
 - Supply 230 V = Spannungsversorgung (B).

A	1	Blau	Neutralleiter
	2	Schwarz	AUF
	3	Braun	AB
	↓	Grün/Gelb	Schutzleiter

B	1	Blau	Neutralleiter
	2	Schwarz	Phase
	↓	Grün/Gelb	Schutzleiter

- Befestigen Sie den Slim Receiver RTS Plug (z.B. Kabelbinder mit Kabelbindern).



4. Inbetriebnahme

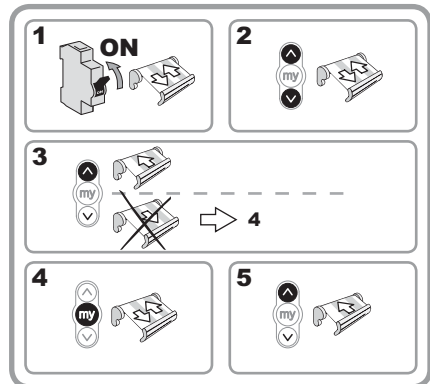
Um den Slim Receiver RTS in Betrieb nehmen zu können, muss ein RTS Funksender eingelernt werden.

Hinweis! Falls die Montage aus mehreren Slim Receiver RTS besteht, dürfen nur ein Antrieb und ein Slim Receiver RTS gleichzeitig mit Strom versorgt werden.

Hinweis! Für die Inbetriebnahme keine Funksender mit nur einer Taste verwenden. Diese Funksender sind für die Inbetriebnahme nicht geeignet.

4.1 Überprüfung der Drehrichtung

- 1) Schalten Sie die Spannungsversorgung ein: die Markise fährt eine kurze Auf-/Ab-Bewegung aus.
- 2) Drücken Sie gleichzeitig auf die AUF-/und AB-Taste des RTS Funksenders bis die Markise mit einer kurzen Auf-/Ab-Bewegung bestätigt.
- 3) Drücken Sie auf die Auf-Taste des RTS Funksenders:
 - Fährt die Markise nach oben ist die Drehrichtung korrekt: Gehen Sie zum Abschnitt "Speichern des RTS Funksenders und der Drehrichtung".
 - Fährt die Markise nach unten, ist die Drehrichtung nicht korrekt: Nehmen Sie folgende Schritte vor:
- 4) Drücken Sie auf die STOP/my-Taste des RTS Funksenders, bis der Antrieb mit einer Auf-/Ab-Bewegung bestätigt: Die Drehrichtung ist geändert.
- 5) Drücken Sie die AUF-Taste des RTS Funksenders, um die Drehrichtung zu überprüfen.



4.2 Speichern des RTS Funksenders und der Drehrichtung

- Drücken Sie kurz die PROG-Taste des RTS Funksenders, bis die Markise mit einer kurzen Auf-/Ab-Bewegung bestätigt: Der RTS Funksender und die Drehrichtung des Antriebs sind im Slim Receiver RTS gespeichert.

Hinweis: Bei einer Spannungsunterbrechung vor dem Speichern behält der Slim Receiver RTS die zuvor eingelernte Drehrichtung im Speicher. Kontrollieren Sie die Drehrichtung vor dem Speichern des Funksenders.



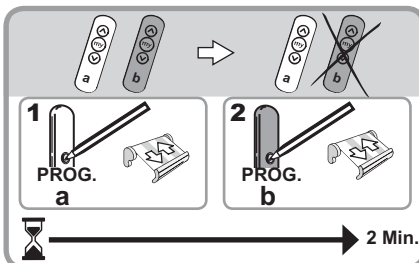
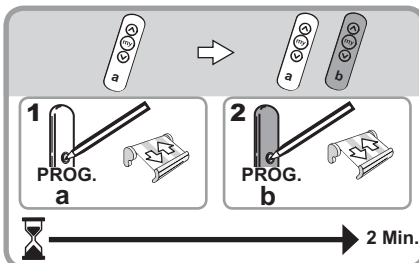
5. Zusätzliche Einstellmöglichkeiten (fakultativ)

5.1 Einlernen/Löschen von RTS und RT Funksendern

5.1.1 RTS Funksender

Hinweis: Es können maximal 12 RT/RTS Funksender in einem Slim Receiver RTS eingelernt werden.

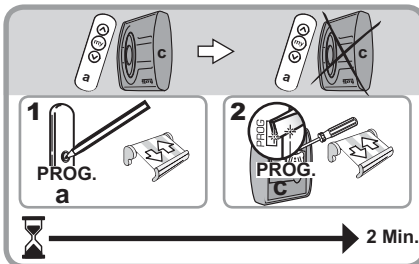
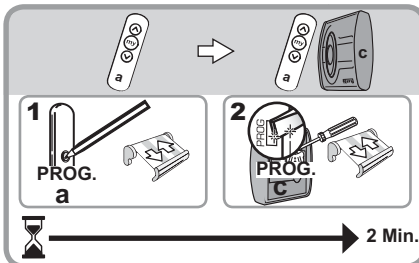
- 1) Drücken Sie die PROG-Taste des eingelernten Funksenders (a), bis die Markise mit einer kurzen Auf-/Ab-Bewegung bestätigt: Der Slim Receiver RTS ist jetzt 2 Minuten lang in Lernbereitschaft.
- 2) Drücken Sie die PROG-Taste des RTS Funksenders (b), der hinzugefügt/gelöscht werden soll, bis die Markise mit einer kurzen Auf-/Ab-Bewegung bestätigt. Der RTS Funksender (b) ist hinzugefügt/gelöscht.



5.1.2 Inis RT/Inis RTS Funksender

Hinweis: Es können maximal 12 RT/RTS Funksender in einem Slim Receiver RTS eingelernt werden.

- 1) Drücken Sie die PROG-Taste des zuvor eingelernten RTS Funksenders (a), bis die Markise mit einer kurzen Auf-/Ab-Bewegung bestätigt: Der Slim Receiver RTS ist jetzt 2 Minuten lang in Lernbereitschaft.
- 2) Stellen Sie einen Kontakt zwischen der PROG Kontaktfläche und der Batteriehalterung des Inis RT/Inis RTS (c) her, der hinzugefügt oder gelöscht werden Die Markise bestätigt mit einer kurzen Auf-/Ab-Bewegung; der Inis RT/Inis RTS (c) ist hinzugefügt/gelöscht.

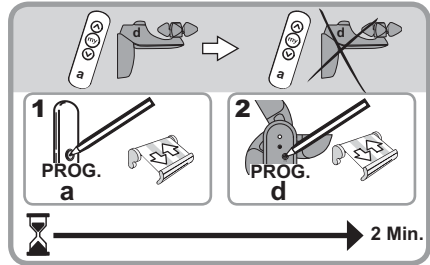
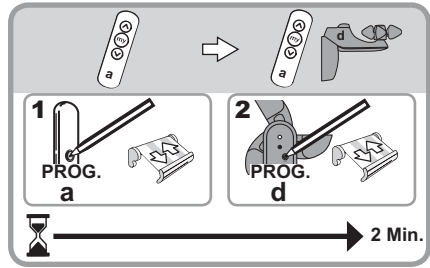


DE

5.2 Einlernen/Löschen von RTS-Sensoren

Hinweis: Es können maximal 3 RTS Sensoren in einem Slim Receiver RTS eingelernt werden.

- 1) Drücken Sie die PROG-Taste des eingelernten Funksenders (a), bis die Markise mit einer kurzen Auf-/Ab-Bewegung bestätigt: Der Slim Receiver RTS ist jetzt 2 Minuten lang in Lernbereitschaft.
- 2) Drücken Sie kurz auf die PROG-Taste des RTS Sensors (d), der hinzugefügt oder gelöscht werden soll, bis die Markise mit einer kurzen Auf-/Ab-Bewegung bestätigt. Der RTS Sensor (d) ist hinzugefügt/gelöscht.

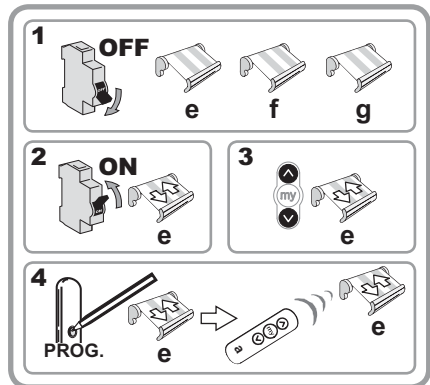


5.3 Programmieren einer Mehrfach-/Gruppenbedienung

5.3.1 Gruppenbedienung

Gruppenbedienung: Ein RTS Funksender steuert mehrere Slim Receiver RTS an.

- 1) Unterbrechen Sie die den Slim Receivern RTS entsprechenden Spannungsversorgungen (angeschlossen an die Markisenantriebe: e, f und g zum Beispiel), die mit einem einzelnen Funksender bedient werden sollen.
- 2) Schalten Sie den ersten Slim Receiver RTS ein, auf den der Funksender eingelernt werden soll: die Markise (e) führt eine kurze Auf-/Ab-Bewegung aus.
- 3) Drücken Sie gleichzeitig auf die AUF- und/AB-Taste des RTS Funksenders bis die Markise mit einer kurzen Auf-/Ab-Bewegung bestätigt.
- 4) Drücken Sie die PROG-Taste des RTS-Funksenders, bis die Markise (e) mit einer kurzen Auf-/Ab-Bewegung bestätigt.
- 5) Schalten Sie den ersten Slim Receiver RTS ein, auf den der Funksender eingelernt werden soll und wiederholen Sie die Schritte 3) und 4).
- 6) Wiederholen Sie die Vorgehensweise für alle anderen Slim Receiver RTS, die zu diesem Funksender hinzugefügt werden sollen.

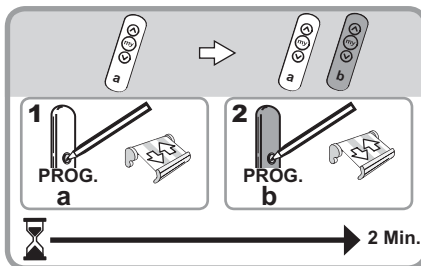


5.3.2 Mehrfachbedienung

Mehrfachbedienung: Mehrere RTS Funksender steuern einen Slim Receiver RTS an.

Hinweis: Es können maximal 12 RTS Funksender in einem Slim Receiver RTS eingelernt werden.

- 1) Drücken Sie die PROG-Taste des eingelernten Funksenders (a), bis die Markise mit einer kurzen Auf-/Ab-Bewegung bestätigt: Der Slim Receiver RTS ist jetzt 2 Minuten lang in Lernbereitschaft.
 - 2) Drücken Sie auf die PROG-Taste des RTS Funksenders, der hinzugefügt werden soll, bis die Markise mit einer kurzen Auf-/Ab-Bewegung bestätigt. Der RTS Funksender ist hinzugefügt.
- Wiederholen Sie diese zwei Schritte bei jedem hinzuzufügenden RTS Funksender.



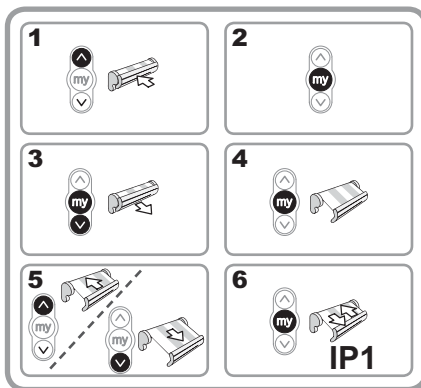
DE

5.4 Zwischenpositionen

Es können zwei Zwischenpositionen eingelernt werden: Eine Position kann angefahren werden, wenn die Markise sich in der oberen Endlage befindet, die sog. Zwischenposition 1 (IP1), und eine Position, wenn die Markise sich in der unteren Endlage befindet, die sog. Zwischenposition 2 (IP2).

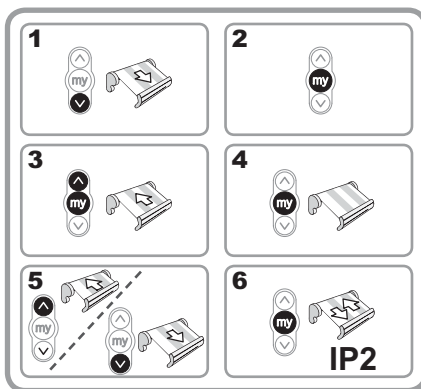
5.4.1 Einstellen der Zwischenposition 1 (IP1)

- 1) Fahren Sie die Markise in ihre obere Endlage.
- 2) Drücken Sie auf die STOP/my-Taste
- 3) Drücken Sie gleichzeitig die Ab- und STOP/my-Taste, bis die Markise in AB-Richtung fährt.
- 4) Drücken Sie die STOP/my-Taste, wenn die Markise die gewünschte Position erreicht hat.
- 5) Ggf. die Position der Markise mittels der Auf- bzw. Ab-Taste einstellen.
- 6) Drücken Sie die STOP/my-Taste, bis die Markise mit einer kurzen Auf-/Ab-Bewegung bestätigt: Die erste Zwischenposition 1 (IP1) ist eingelernt.



5.4.2 Einstellen der Zwischenposition 2 (IP2)

- 1) Fahren Sie die Markise in ihre untere Endlage.
- 2) Drücken Sie auf die STOP/my-Taste
- 3) Drücken Sie gleichzeitig die AUF- und STOP/my-Taste des RTS Funksenders, die Markise in AB-Richtung fährt
- 4) Drücken Sie die STOP/my-Taste, wenn die Markise die gewünschte Position erreicht hat.
- 5) Ggf. die Position der Markise mittels der Auf- bzw. Ab-Taste einstellen.
- 6) Drücken Sie die STOP/my-Taste, bis die Markise mit einer kurzen Auf-/Ab-Bewegung bestätigt: Die zweite Zwischenposition 2 (IP2) ist eingelernt.



5.4.3 Anfahren der Zwischenpositionen

- Drücken Sie auf aus der oberen (IP1) bzw. unteren (IP2) Endlage die STOP/my-Taste, um die Zwischenposition IP1 oder IP2 anzufahren. Die Markise stoppt automatisch an der Zwischenposition.

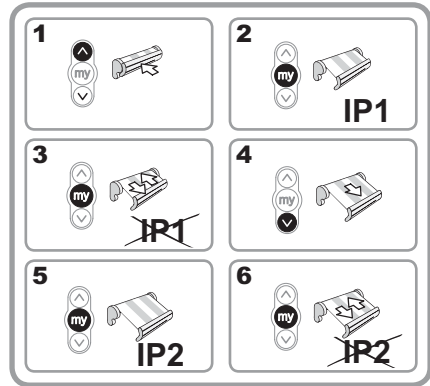
5.4.4 Ändern der Zwischenpositionen

- Befolgen Sie die Schritte zur Einstellung der Zwischenpositionen (IP1 oder IP2), um die Zwischenpositionen zu ändern.

Hinweis! Die Markise darf sich nicht in der Zwischenposition befinden (IP1 oder IP2).

5.4.5 Löschen einer Zwischenposition

- 1) Fahren Sie die Markise in die obere Endlage.
- 2) Drücken Sie die STOP/my-Taste, um die zu löschende Zwischenposition (IP1) anzufahren.
- 3) Drücken Sie die STOP/my-Taste, bis die Markise mit einer kurzen Auf-/Ab-Bewegung bestätigt: Die erste Zwischenposition (IP1) ist gelöscht.
- 4) Fahren Sie die Markise in die untere Endlage.
- 5) Drücken Sie die STOP/my-Taste, um die zu löschende Zwischenposition (IP2) anzufahren.
- 6) Drücken Sie die STOP/my-Taste, bis die Markise mit einer kurzen Auf-/Ab-Bewegung bestätigt: Die Zwischenposition (IP2) ist gelöscht.



6. Bedienung der Markise

6.1 Mittels eines RTS Funksenders

- Drücken Sie auf die Auf-/Ab-Taste, um die Markise in Bewegung zu setzen.
- Drücken Sie kurz auf die STOP/my-Taste, um die Markise anzuhalten, wenn sie in Bewegung ist.
- Drücken Sie aus der oberen bzw. unteren Endlage kurz die STOP/my-Taste, um die eingelernten Zwischenpositionen (IP1 oder IP2) anzufahren.

6.2 Mittels eines Inis RT/Inis RTS Funksenders

- Drücken Sie die Bedientaste des Inis RT/Inis RTS, um die Markise zu bewegen: AUF/STOPP/AB/STOPP/AUF ...

6.3 Markise mit RTS Sensoren

- Die Slim Receiver RTS sind mit den kompatibel Sensoren Radio Technology Somfy RTS (Wind, Sonneneinstrahlung,...).
- Ziehen Sie die Gebrauchsanleitung des jeweiligen Sensors zurate, um seine Funktionsweise zu erfahren.

7. Tipps und Hinweise

7.1 Haben Sie ein Problem mit Ihrem Slim Receiver RTS ?

Problem	Mögliche Ursachen	Abhilfen
Die Markise bewegt sich nach Betätigen der AUF-Taste abwärts.	Die Drehrichtung wurde nicht überprüft.	Ändern Sie die Drehrichtung, indem Sie den Slim Receiver RTS auf Werkseinstellung zurücksetzen.
	Vor der korrekten Einstellung der Drehrichtung ist der Strom ausgefallen.	Setzen Sie den Slim Receiver RTS auf Werkseinstellung zurück.
Beim Drücken auf eine Taste des Funksenders erfolgt keine Reaktion der Markise.	Der Funksender ist im Slim Receiver RTS nicht eingelernt.	Befolgen Sie die Prozedur für das Hinzufügen eines RTS Funksenders.
	Die Batterien des Funksenders sind schwach.	Die Batterien durch neue Batterien mit identischen Eigenschaften ersetzen.
	Funktstörungen verhindern die Funktionsweise des RTS Funksenders und des Slim Receivers RTS.	Schalten Sie alle mit Funk funktionierenden Geräte im Nahbereich aus.
	Der verwendete Funksender ist nicht kompatibel mit dem Slim Receiver RTS.	Stellen Sie die Kompatibilität der beiden Produkte sicher.

Problem	Mögliche Ursachen	Abhilfen
Keine Funktion erkennbar	Der Antrieb ist defekt.	Testen Sie den Antrieb mit einem Montagekabel, ggf. Antrieb tauschen
	Die Spannungsversorgung ist fehlerhaft.	Prüfen Sie die Spannungsversorgung.

7.2 Zurücksetzen auf Werkseinstellung

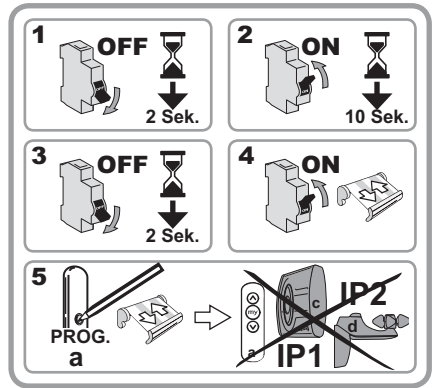
Hinweis: Das Zurücksetzen auf Werkseinstellung erfolgt mit einem bereits im Slim Receiver RTS eingelernten RTS Funksender

Hinweis! Das Zurücksetzen auf die Werkseinstellungen löscht alle Funksender, alle Sensoren sowie die gespeicherten Zwischenpositionen. Es wird die Funktion Sonnenautomatik deaktiviert.

Hinweis! Führen Sie die doppelte Spannungsunterbrechung nur an dem Antrieb durch, der auf die Werkseinstellungen zurückgesetzt werden soll!

Hinweis! Keine Funksender vom Typ Inis RT/Inis RTS für das Zurücksetzen auf die Werkseinstellungen verwenden!

- 1) Schalten Sie die Spannungsversorgung für die Dauer von 2 s. aus.
 - 2) Schalten Sie die Spannungsversorgung für die Dauer von 10 s ein (mindestens 5 s und höchstens 15 s).
 - 3) Schalten Sie die Spannungsversorgung für die Dauer von 2 s. aus.
 - 4) Schalten Sie die Spannungsversorgung wieder ein: Die Markise bewegt sich einige Sekunden lang.
 - 5) Drücken Sie so lange auf die PROG-Taste des RTS Funksenders (a) bis der Antrieb 2 mal mit einer kurzen Auf-/Ab-Bewegung bestätigt. Alle RTS-Funksender, die RTS-Sensoren und die Zwischenpositionen wurden gelöscht.
- Befolgen Sie die Prozeduren des Kapitels "Inbetriebnahme", um RTS-Funksender, RTS-Sensoren und Zwischenpositionen hinzuzufügen.



7.3 Es steht kein eingelernter Funksender mehr zur Verfügung

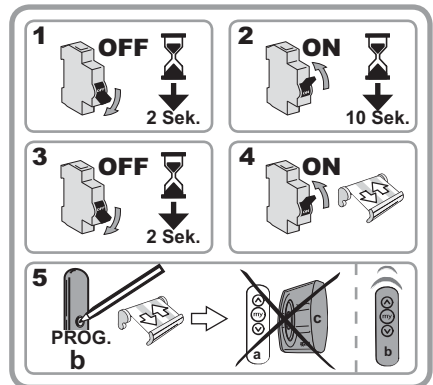
Hinweis: Das Zurücksetzen auf Werkseinstellung erfolgt, wenn alle RTS-Funkhandsender verloren oder defekt sind.

Hinweis! Dieser Vorgang löscht alle eingelernten Funksender.

Hinweis! Führen Sie die doppelte Spannungsunterbrechung nur an dem Antrieb durch, der zurückgesetzt werden soll!

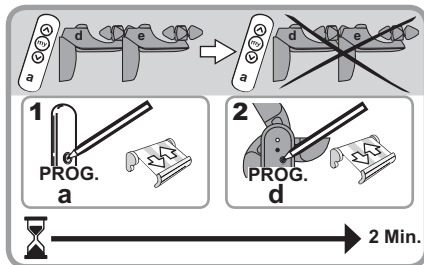
Hinweis! Keine Funksender vom Typ Inis RT/Inis RTS verwenden!

- 1) Schalten Sie die Spannungsversorgung für die Dauer von 2 s. aus.
- 2) Schalten Sie die Spannungsversorgung für die Dauer von 10 s ein (mindestens 5 s und höchstens 15 s).
- 3) Schalten Sie die Spannungsversorgung für die Dauer von 2 s. aus.
- 4) Schalten Sie die Spannungsversorgung wieder ein: Die Markise bewegt sich einige Sekunden lang.
- 5) Drücken Sie auf die PROG-Taste des RTS Funksenders, der hinzugefügt werden soll: Die Markise führt 2 mal eine kurze Auf-/Ab-Bewegung aus, bis die Markise mit einer kurzen Auf-/Ab-Bewegung bestätigt. Alle RTS-Funksender sind gelöscht und der neue RTS-Funksender ist im Slim Receiver RTS (b) eingelernt.



7.4 Löschen aller Sensoren

- 1) Drücken Sie die PROG-Taste des RTS Funksenders (a), bis die Markise mit einer kurzen Auf-/Ab-Bewegung bestätigt: Der Slim Receiver RTS ist jetzt 2 Minuten lang in Lernbereitschaft.
- 2) Drücken Sie solange auf die PROG-Taste eines RTS-Sensors (d), um die eingelernten Sensoren zu löschen: die Markise führt 2 mal eine kurze Auf-/Ab-Bewegungen aus bis die Markise mit zwei kurzen Auf-/Ab-Bewegungen bestätigt. Alle Sensoren (d, e,...) sind gelöscht.



8. Technische Daten

Funkfrequenz	433,42 MHz
Betriebsspannung	230V/50Hz~
Schutzart	IP 54
Max. Last	3 A
Temperaturbereich	- 30 °C bis + 70 °C
Produkt der Schutzklasse	II
Schaltzeit Relais	3 Min
Anzahl programmierbarer RTS-Sensoren für einen Universal Slim Receiver RTS	Maximal 3.
Anzahl programmierbarer RTS-Funkhandsender für einen Universal Slim Receiver RTS	Maximal 12.
Universal Slim Receiver RTS Plug	Schnellkupplungen STAS 3/STAK 3

Somfy Worldwide

Argentina: Somfy Argentina Tel: +55 11 (0) 4737-3700	Hong Kong: Somfy Co. Ltd Tel: +852 (0) 2523 6339	Netherlands: Somfy BV Tel: +31 (0) 23 55 44 900	Turkey: Somfy Turkey Tel: +90 (0) 216 651 30 15
Australia: Somfy PTY LTD Tel: +61 (0) 2 9638 0744	Hungary : Somfy Kft Tel: +36 1814 5120	Norway: Somfy Nordic Norge Tel: +47 41 57 66 39	United Arab Emirates: Somfy Gulf Tel: +971 (0) 4 88 32 808
Austria: Somfy GesmbH Tel: +43 (0) 662 / 62 53 08 - 0	India: Somfy India PVT Ltd Tel: +91 (0) 11 51 65 91 76	Poland: Somfy SP Z.O.O. Tel: +48 (0) 22 50 95 300	United Kingdom: Somfy LTD Tel: +44 (0) 113 391 3030
Belgium: Somfy Belux Tel: +32 (0) 2 712 07 70	Indonesia: Somfy Indonesia Tel: +62 (0) 21 719 3620	Portugal: Somfy Portugal Tel. +351 229 396 840	United States: Somfy Sytems inc. Tel: +1 (0) 609 395 1300
Brasil: Somfy Brasil Tel: +55 11 (0) 6161 6613	Iran: Somfy Iran Tel / Fax: 0098-217-7951036	Romania: Somfy SRL Tel: +40 - (0)368 - 444 081	
Canada: Somfy ULC Tel: +1 (0) 905 564 6446	Israel: Sisa Home Automation Ltd Tel: +972 (0) 3 952 55 54	Russia: Somfy LLC Tel: +7 495 781 47 72	
China: Somfy China Co. Ltd Tel: +86 (0) 21 6280 9660	Italy: Somfy Italia s.r.l Tel: +39 - 02 48 47 181	Singapore: Somfy PTE LTD Tel: +65 (0) 638 33 855	
Cyprus : Somfy Middle East Tel: +357(0) 25 34 55 40	Japan: Somfy KK Tel: +81 (0) 45 475 0732	Slovakia: Somfy Spol s.r.o. Tel: +421 (0) 33 77 18 638	
Czech Republic: Somfy, spol. s.r.o. Tel: +420 (0) 296 372 486-7	Jordan: Somfy Jordan Tel: +962-6-5821615	South Korea: Somfy JOO Tel: +82 (0) 2 594 4333	
Denmark: Somfy Nordic Danmark Tel: +45 65 32 57 93	Kingdom of Saudi Arabia: Somfy Saoudi Riyadh : Tel: +966 1 47 23 020	Spain: Somfy Espana SA Tel: +34 (0) 934 800 900	
Export: Somfy Export Tel: + 33 4 50 96 70 76 / + 33 4 50 96 75 53	Jeddah : Tel: +966 2 69 83 353	Sweden: Somfy Nordic AB Tel: +46 (0) 40 16 59 00	
Finland: Somfy Nordic AB Finland Tel: +358 (0) 9 57 130 230	Kuwait: Somfy Kuwait Tel/Fax: 00965 4348906	Switzerland: Somfy AG Tel: +41 (0) 44 838 40 30	
France : Somfy France Tel: +33 (0) 820 374 374	Lebanon: Somfy Lebanon Tel: +961 (0) 1 391 224	Syria: Somfy Syria Tel: +963-9-55580700	
Germany: Somfy GmbH Tel: +49 (0) 7472 930 0	Malaisia: Somfy Malaisia: Tel: +60 (0) 3 228 74743	Taiwan: Somfy Taiwan Tel: +886 (0) 2 8509 8934	
Greece: SOMFY HELLAS S.A. Tel: +30 210 6146768	Mexico: Somfy Mexico SA Tel: +52 (0) 55 5576 3421	Thailand: Bangkok Regional Office Tel: +66 (0) 2714 3170	
	Morocco: Somfy Maroc Tel: +212 (0) 22443500	Tunisia: Somfy Tunisia Tel: +216-98303603	

