

# J4 io

Notice installateur

FR

Installationsanleitung

DE

Guida d'installazione

IT

Installer Guide

EN

## SOMMAIRE

<b>1. Introduction</b>	<b>2</b>	5.4. Réglage de base (fins de course et course angulaire)	11
<b>2. Sécurité</b>	<b>3</b>	5.5. Enregistrement du premier point de commande local io Somfy	12
2.1. Sécurité et responsabilité	3	5.6. Contrôle des réglages	12
2.2. Consignes spécifiques de sécurité	3		
<b>3. Montage</b>	<b>4</b>	<b>6. Utilisation</b>	<b>13</b>
3.1. Caisson 58 x 51 mm ou 58 x 56 mm ouvert en bas	4	6.1. Fonctionnement standard	13
3.2. Caisson 58 x 56 mm ouvert en haut	4	6.2. Fonctionnement avec un capteur ou automatisme Somfy	13
3.3. Caisson 57 x 51 mm ouvert en haut	5		
3.4. Caisson 78 X 67 mm ouvert en bas	6	<b>7. Modification des Réglages</b>	<b>13</b>
3.5. Caisson 67 X 66 mm ouvert en bas	8	7.1. Position favorite (my)	13
3.6. Platine J4 io	8	7.2. Ajout/Suppression de points de commande io et capteurs io Somfy	14
		7.3. Modification des fins de course	14
<b>4. Câblage</b>	<b>9</b>	7.4. Modification de la course angulaire	15
<b>5. Mise en service</b>	<b>10</b>		
5.1. Identification des étapes de réglage déjà effectuées	10	<b>8. Astuces et conseils</b>	<b>16</b>
5.2. Pré-enregistrement du point de commande local io Somfy	10	8.1. Questions sur le J4 io ?	16
5.3. Vérification du sens de rotation du moteur	11	8.2. Remplacement d'un point de commande io Somfy perdu ou cassé	17
		8.3. Remplacement d'un composant de l'actionneur	17
		8.4. Retour en configuration d'origine	17
		<b>9. Données techniques</b>	<b>18</b>

## 1. INTRODUCTION

L'actionneur J4 io est conçu pour motoriser les Brises Soleil Orientables (B.S.O), type 1 & 2.

### Qu'est ce que io-homecontrol® ?

Le J4 io utilise io-homecontrol®, le nouveau protocole de communication sans fil universel et sécurisé, partagé avec de grands fabricants de l'univers de la maison. io-homecontrol® permet à tous les équipements de confort et de sécurité de communiquer entre eux et d'être pilotés par un seul et même point de commande.

La flexibilité et la parfaite compatibilité du système io-homecontrol®, permet d'accompagner l'évolution de vos besoins. Automatiser d'abord les volets roulants, les brise soleil orientables et la porte d'entrée, puis équiper les stores extérieurs, le portail et la porte du garage ou l'éclairage du jardin avec le système io-homecontrol®.

Echelonnés dans le temps, ces équipements demeurent compatibles avec l'installation existante grâce la technologie io-homecontrol® qui garantit leur interopérabilité.

Pour plus d'information veuillez consulter le site internet [www.io-homecontrol.com](http://www.io-homecontrol.com).



io-homecontrol® repose sur une technologie avancée, sécurisée et sans-fil, facile à installer. Les produits io-homecontrol® communiquent entre eux pour offrir plus de confort, de sécurité et d'économies d'énergie.

[www.io-homecontrol.com](http://www.io-homecontrol.com)

## 2. SÉCURITÉ

### 2.1. Sécurité et responsabilité

- Le moteur, le couple et le temps de fonctionnement doivent être ajustés en fonction de l'installation complète.
- Seuls les accessoires d'origine SOMFY doivent être utilisés (adaptateurs, supports, connecteurs, câble d'alimentation, ...).
- La mise en place, le contrôle, la mise en service et le dépannage de l'installation ne doivent être effectués que par le personnel qualifié.
- Le fonctionnement correct de l'installation n'est garanti que si l'installation et le montage ont été réalisés dans les règles de l'art, si l'alimentation électrique est suffisante et l'entretien effectué.
- L'installateur doit se conformer aux normes et à la législation en vigueur dans le pays d'installation, il doit également informer ses clients des conditions d'utilisation et de maintenance du produit.
- Les pièces mobiles des moteurs, fonctionnant sous une hauteur de 2,50 m du sol ou d'un autre niveau, doivent être protégées.
- L'installation ne doit pas être utilisée si elle présente des signes d'endommagement (par exemple usure, câbles et ressorts endommagés ou fins de course dérégées).
- L'installation doit être protégée pour empêcher toute utilisation non autorisée. Prenez les mesures de prévention pour éviter toute mise en marche intempestive.
- Les enfants doivent être surveillés afin qu'ils ne jouent pas avec les appareils. Ne pas garder les télécommandes à portée de main des enfants.
- Cet appareil n'est pas destiné aux personnes (incluant les enfants) avec capacité physique ou mentale déficiente, ou manque d'expérience et de connaissance, sauf si elles sont supervisées, sur l'usage de cet appareil, par une personne responsable de leur sécurité.
- Débranchez tous les câbles de raccordement de l'alimentation électrique avant d'intervenir sur l'installation.
- Ne pas utiliser l'installation si des opérations (lavage des vitres par exemple) sont exécutées à proximité.
- Respectez les notices de montage et d'utilisation, en particulier les consignes de sécurité du fabricant du dispositif à utiliser.

Sous réserve de modifications techniques.

### 2.2. Consignes spécifiques de sécurité

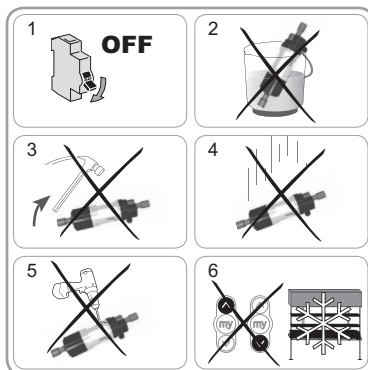


Outre les consignes de sécurité décrites dans cette notice, respecter également les instructions détaillées dans le document joint « Consignes de sécurité à suivre et à conserver ».

- 1) Couper l'alimentation secteur qui correspond au B.S.O avant toute opération d'entretien autour de celui-ci.

Pour ne pas endommager le produit :

- 2) Ne jamais l'immerger!
- 3) Éviter les chocs !
- 4) Éviter les chutes !
- 5) Ne jamais le percer!
- 6) Éviter les manoeuvres lors de la formation de gel sur le B.S.O.



### 3. MONTAGE

#### 3.1 Caisson 57 X 51 mm ou 58 x 56 mm ouvert en bas



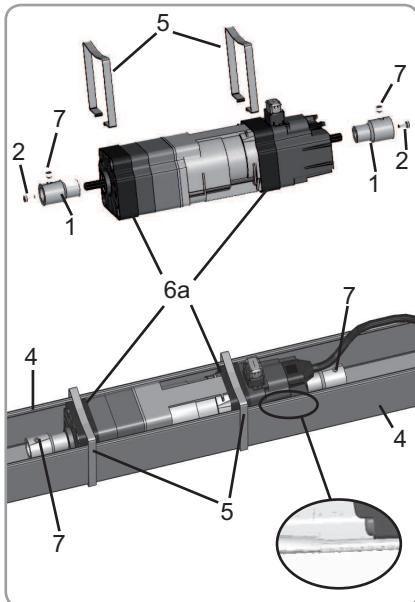
- Visser les 2 adaptateurs (1) au moyen de 2 vis M3x8 (2) sur l'axe du moteur.

**Couple de serrage = 1,1 N.m**



S'assurer que le câble de la platine J4 io ne passe pas sur une partie tournante du moteur ou du mécanisme.

- Si nécessaire, presser le bord du caisson (4) dans la zone du moteur.
- Insérer le moteur dans le caisson (4).
- À l'aide des clips (5), fixer le moteur dans le caisson (4) par-dessus les bandes acoustiques (6a).
- L'axe peut être fixé dans l'adaptateur avec une vis sans tête (7).



#### 3.2 Caisson 58 x 56 mm ouvert en haut



##### Montage avec clips extérieurs

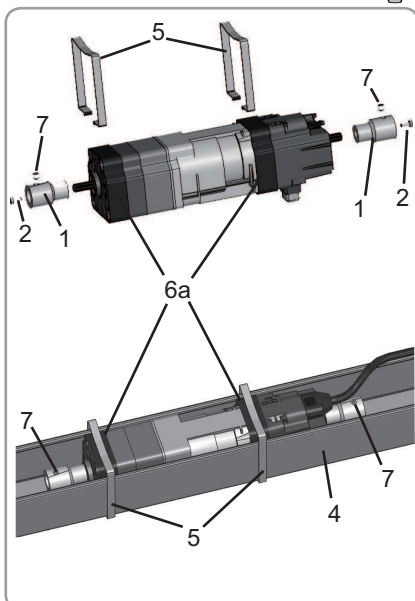
- Visser les 2 adaptateurs (1) au moyen de 2 vis M3x8 (2) sur l'axe du moteur.

**Couple de serrage = 1,1 N.m**



S'assurer que le câble de la platine J4 io ne passe pas sur une partie tournante du moteur ou du mécanisme.

- Insérer le moteur dans le caisson (4).
- À l'aide des clips (5), fixer le moteur dans le caisson (4) par-dessus les bandes acoustiques (6a).
- L'axe peut être fixé dans l'adaptateur avec une vis sans tête (7).





### 3.3 Caisson 57 x 51 mm ouvert en haut

#### Montage avec clips extérieurs

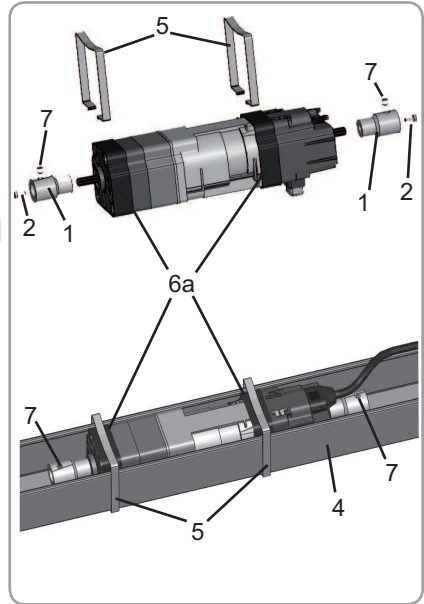
- Visser les 2 adaptateurs (1) au moyen de 2 vis M3x8 (2) sur l'axe du moteur.

**Couple de serrage = 1,1 N.m**



S'assurer que le câble de la platine J4 io ne passe pas sur une partie tournante du moteur ou du mécanisme.

- Insérer le moteur dans le caisson (4).
- À l'aide des clips (5), fixer le moteur dans le caisson (4) par-dessus les bandes acoustiques (6a).
- L'axe peut être fixé dans l'adaptateur avec une vis sans tête (7)



#### Montage avec clips intérieurs

- Visser les 2 adaptateurs (1) au moyen de 2 vis M3x8 (2) sur l'axe du moteur.

**Couple de serrage = 1,1 N.m**

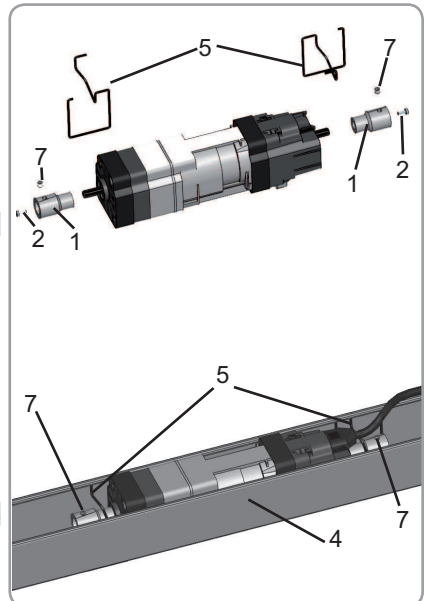


S'assurer que le câble de la platine J4 io ne passe pas sur une partie tournante du moteur ou du mécanisme.

- Insérer le moteur dans le caisson (4).
- À l'aide des clips (5), fixer le moteur dans le caisson (4).
- L'axe peut être fixé dans l'adaptateur avec une vis sans tête (7).



Les clips intérieurs ne sont pas utilisables avec les moteurs J418 (moteurs J4 à couple de 18 N.m).





### 3.4 Caisson 78 x 67 mm ouvert en bas

Montage avec moteurs J406 / J410 (couple de 6 ou 10 N.m)

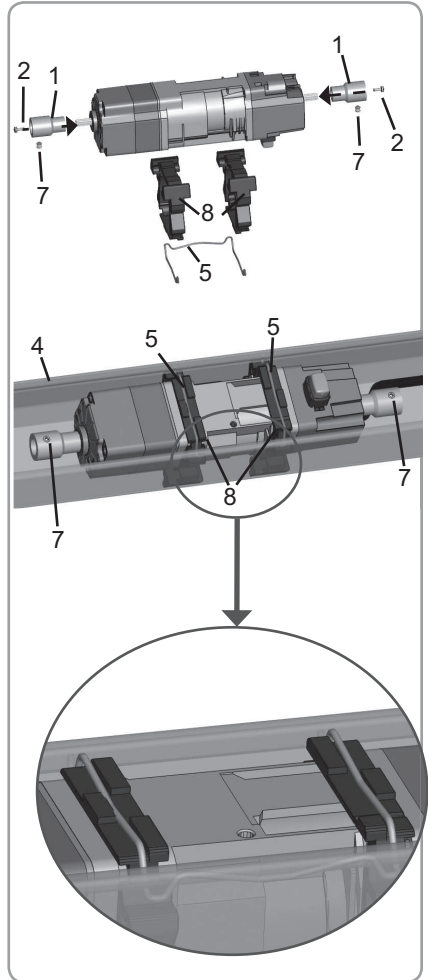
- Visser les 2 adaptateurs (1) au moyen de 2 vis M3 x 8 (2) sur l'axe du moteur.

**Couple de serrage = 1,1 N.m**



S'assurer que le câble de la platine J4 io ne passe pas sur une partie tournante du moteur ou du mécanisme.

- Monter les deux adaptateurs de caisson (8) sur le moteur.
- Insérer le moteur dans le caisson (4).
- À l'aide du clip (5), fixer le moteur dans le caisson (4).
- L'axe peut être fixé dans l'adaptateur avec une vis sans tête (7).



### Montage avec moteur J418 (couple = 18 N.m)

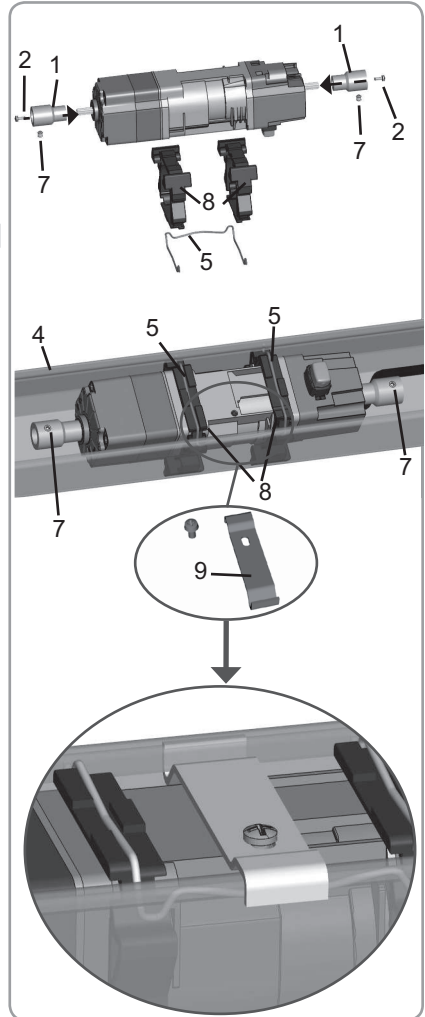
- Visser les 2 adaptateurs (1) au moyen de 2 vis M3 x 8 (2) sur l'axe du moteur.

**Couple de serrage = 1,1 N.m**



S'assurer que le câble de la platine J4 io ne passe pas sur une partie tournante du moteur ou du mécanisme.

- Monter les deux adaptateurs de caisson (8) sur le moteur.
- Insérer le moteur dans le caisson (4).
- À l'aide du clip (5), fixer le moteur dans le caisson (4).
- L'axe peut être fixé dans l'adaptateur avec une vis sans tête (7).
- Monter l'étrier additionnel (9) sur l'ensemble caisson (4) + moteur.
- Visser l'étrier (9) sur le moteur avec une vis M5 x 10 mm. Couple de vissage = 4 N.m maximum. La vis doit être comprimée sur l'étrier (9).



### 3.5 Caisson 67 x 66 mm ouvert en bas

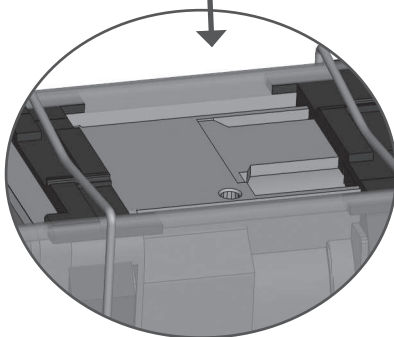
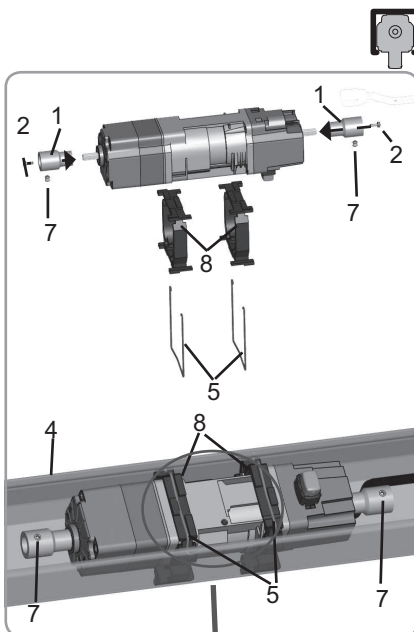
- Vissez les 2 adaptateurs (1) au moyen de 2 vis M3 x 8 (2) sur l'axe du moteur.

**Couple de serrage = 1,1 N.m**



S'assurer que le câble de la platine J4 io ne passe pas sur une partie tournante du moteur ou du mécanisme.

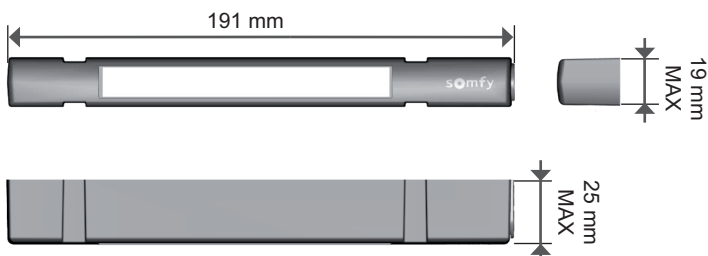
- Monter les deux adaptateurs de caisson (8) sur le moteur.
- Insérer le moteur dans le caisson (4).
- À l'aide des clips (5), fixer le moteur dans le caisson (4).



### 3.6 Platine J4 io

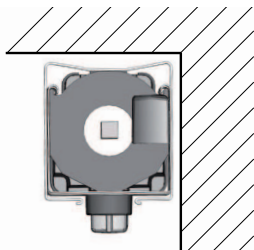


La platine J4 io est livrée branchée au moteur, elle doit être intégrée dans ou à l'extérieur du caisson. En cas d'utilisation d'un capteur Somfy, la platine J4 io doit être fixée à l'extérieur du caisson.

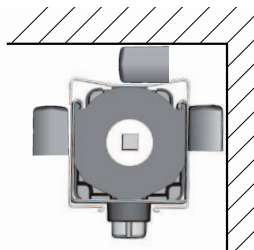




### Montage à l'intérieur caisson



### Montage à l'extérieur du caisson



- Le montage de la platine J4 io à l'intérieur d'un caisson est compatible avec les caissons et axes suivants :

CAISSON
57 x 51 mm
58 x 56 mm
78 x 67 mm
65 x 64 mm

AXE
Jusqu'à hexagonal de 14 mm
Jusqu'à carré de 14 mm
Jusqu'à diamètre 14 mm

Afin de fixer la platine à l'intérieur du caisson, vous pouvez utiliser la bande adhésive double face ref : 9016646.



La fixation de la platine à l'aide de la bande adhésive double face est garantie à des températures de -30°C à 70°C. Cependant pour l'assurance d'une tenue correcte dans le temps, il est indispensable de coller cette bande sur une surface propre.

## 4. CÂBLAGE

- Couper l'alimentation secteur.



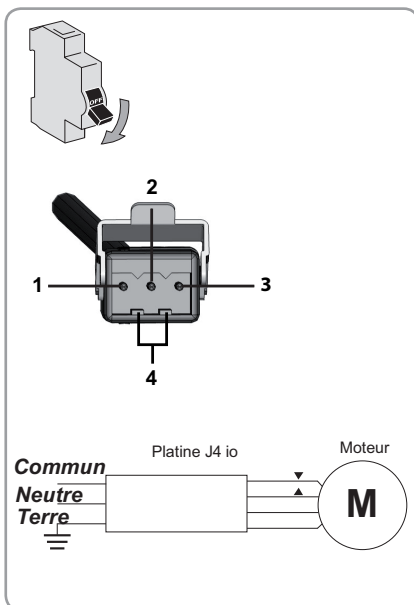
Ce moteur ne doit pas être connecté à un transformateur d'isolement.

Seule la platine J4 io ref : 1811130 peut être connectée au moteur J4 io.

- Connecter l'ensemble moteur et platine selon les informations du tableau ci-dessous :

	230 V ~ 50 Hz	Câble platine
1	Neutre (N)	Bleu
2	Phase (P) Haut	Noir
3	-	-
4	Terre (⊥)	Vert-Jaune

- Un maximum de 3 moteurs, avec une longueur totale de câble de 50 m, peuvent être connectés en parallèle. Les phases et les neutres doivent être connectés ensemble respectivement.



## 5. MISE EN SERVICE

La notice ne décrit que la mise en service à l'aide d'un point de commande local io Somfy de type Situ mobile io VB qui apporte une meilleure précision lors de l'inclinaison des lames.  
Pour une mise en service à l'aide de tout autre point de commande io, se référer à la notice correspondante.

### 5.1. Identification des étapes de réglage déjà effectuées

Un seul moteur doit être alimenté à la fois.  
Mettre sous tension et suivre la procédure «a» ou «b» en fonction de la réaction du B.S.O.:

#### a) Le B.S.O. effectue un bref mouvement

Les fins de course sont réglées et aucun point de commande Somfy n'est enregistré.  
Passer au chapitre 5.5 « Enregistrement du premier point de commande local io Somfy ».

ou

#### b) Le B.S.O. ne bouge pas

Appuyer sur la **touche Montée ou Descente** et suivre la procédure «c» ou «d» en fonction de la réaction du store :

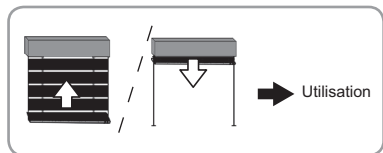
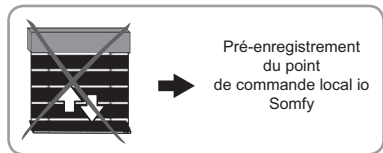
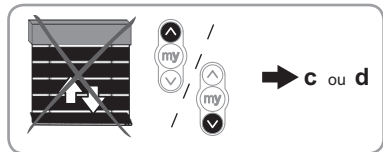
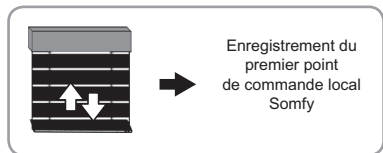
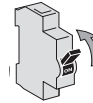
#### c) Le B.S.O. ne bouge toujours pas

Les fins de course ne sont pas réglées et aucun point de commande Somfy n'est enregistré.  
Passer au chapitre 5.2 « Pré-enregistrement du point de commande local io Somfy ».

ou

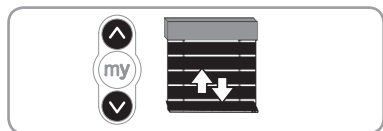
#### d) Le B.S.O. monte ou descend complètement

Les fins de course sont réglées et le point de commande Somfy est enregistré.  
Passer au chapitre « Utilisation ».



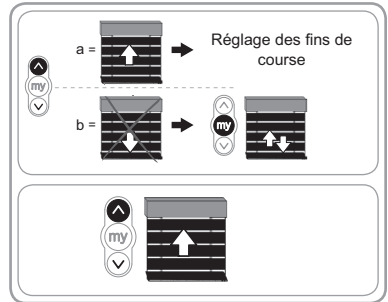
### 5.2. Pré-enregistrement du point de commande local io Somfy

- Appuyer en même temps sur les **touches Montée et Descente**.  
Le B.S.O. effectue un bref mouvement, le point de commande local io Somfy est pré-enregistré dans le moteur.



### 5.3. Vérification du sens de rotation du moteur

- Appuyer sur la **touche Montée** :
  - Si le B.S.O. monte, le sens de rotation est correct : passer au chapitre 5.4 « Réglage de base ».
  - Si le B.S.O. descend, le sens de rotation est incorrect : appuyer sur la **touche «my»**, jusqu'au mouvement du B.S.O., le sens de rotation est modifié.
- Appuyer sur la **touche Montée** pour contrôler le sens de rotation.



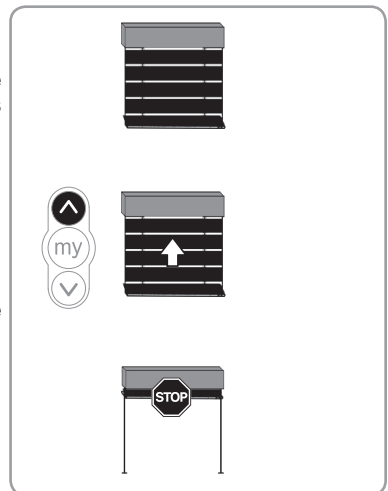
### 5.4. Réglages de base

#### 5.4.1. Réglage positions fin de courses haute et basse



S'assurer que votre actionneur J4 io a bien été assemblé dans le B.S.O. en position basse, les lames fermées.

- Appuyer sur la **touche Montée** pendant 3s. Le B.S.O. tourne dans le sens montée.
- Arrêter le B.S.O. en utilisant l'arrêt sur le «champignon». **Les fins de courses sont réglées. La fin de course haute est enregistrée sur le champignon.**



## 5.4.2. Réglage de la course angulaire

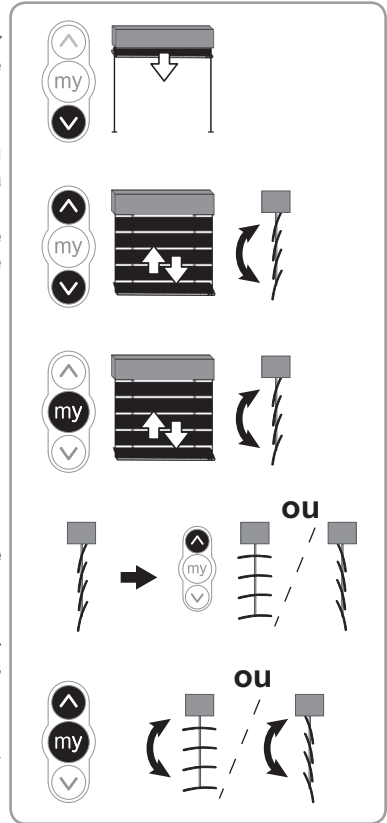


Pour un fonctionnement optimal de l'actionneur J4 io, il est indispensable de régler la course angulaire.

La course angulaire est l'angle total nécessaire au B.S.O. pour passer d'une position lames fermées à une position lames ouvertes au maximum.

La position lames ouverte au maximum est atteinte quand l'inclinaison des lames ne bouge plus et que le B.S.O. fait un 1er mouvement de montée.

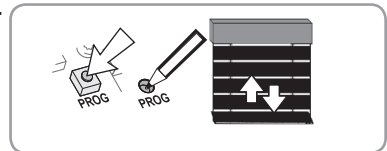
- Appuyer sur la **touche Descente** jusqu'à atteindre la position basse.
- Lorsque le store est en position basse, **appuyer pendant 5 secondes sur les touches Montée et Descente** : le B.S.O. effectue un bref mouvement.
- Appuyer sur la **touche «my»** du point de commande : le B.S.O. effectue un bref mouvement.
- Déplacer les lames de la position lames fermées à la position lames ouvertes au maximum en réalisant des appuis bref avec la **touche Montée** du point de commande.
- Appuyer en même temps sur les **touches Montée et «my»** du point de commande jusqu'au mouvement du B.S.O.



## 5.5. Enregistrement du premier point de commande local io Somfy

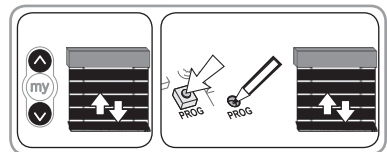
### 5.5.1. À l'aide d'un point de commande local io Somfy pré-enregistré (5.2)

Faire un appui bref sur le **bouton PROG** de ce point de commande : le B.S.O. effectue un bref mouvement, le point de commande est enregistré.



### 5.5.2. Après une simple coupure d'alimentation

- Appuyer en même temps sur les **touches Montée et Descente** du nouveau point de commande jusqu'au mouvement du B.S.O..
- Faire un appui bref sur le **bouton PROG** de ce point de commande : le B.S.O. effectue un bref mouvement, le point de commande est enregistré.



## 5.6. Contrôle des réglages

Contrôler le réglage des fins de course haute et basse à l'aide du point de commande local io Somfy.

## 6. UTILISATION

### 6.1. Fonctionnement standard (le fonctionnement ci-dessous n'est possible qu'avec les point de contrôle suivant : Situo mobile io VB, Easy Sun io, Composio io et Smoove io)

#### 6.1.1. Position favorite «my»

Une position intermédiaire appelée « position favorite (my) » autre que la position haute et la position basse, est pré-enregistrée dans le moteur. Cette position favorite «my» est pré-réglée en usine, elle correspond à la position «lames descendues, position ajourée».

**i** Pour modifier ou supprimer la position favorite «my», voir chapitre « Modification des Réglages ».

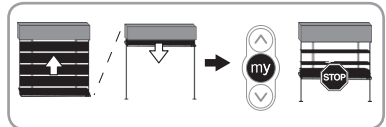
Pour utiliser la position favorite «my» : Faire un appui bref sur la **touche «my»** : le B.S.O. se met en mouvement et s'arrête puis incline les lames suivant l'inclinaison enregistrée en position favorite «my».



#### 6.1.2. Fonction STOP

Le B.S.O. est en cours de mouvement.

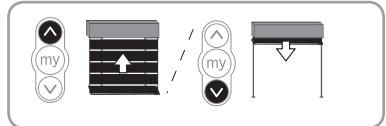
Faire un appui bref sur la **touche «my»** : le B.S.O. s'arrête automatiquement.



#### 6.1.3. Touches Montée et Descente

Un appui bref sur la **touche Montée ou Descente** provoque l'orientation des lames du B.S.O..

Un appui long sur la **touche Montée ou Descente** provoque une montée ou descente complète du B.S.O..



### 6.2. Fonctionnement avec un capteur ou automatisme Somfy

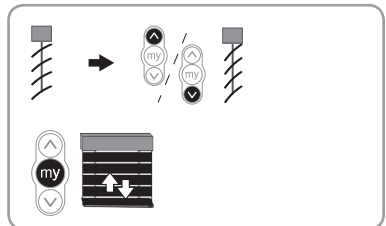
Se référer à la notice du capteur io Somfy correspondante.

## 7. MODIFICATION DES RÉGLAGES

### 7.1. Position favorite (my)

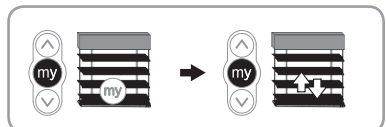
#### 7.1.1. Modification de la position favorite (my)

- Placer le B.S.O. dans la nouvelle position favorite (my) souhaitée.
- Appuyer sur la **touche «my»** jusqu'au mouvement du B.S.O. : la nouvelle position favorite (my) est enregistrée.



#### 7.1.2. Suppression de la position favorite «my»

- Appuyer sur la **touche «my»** : le B.S.O. se met en mouvement et s'arrête en position favorite (my).
- Appuyer de nouveau sur la **touche «my»** jusqu'au mouvement du B.S.O. : la position favorite (my) est supprimée.



## 7.2. Ajout/Suppression de points de commande io et capteurs io Somfy

Se référer à la notice correspondante.

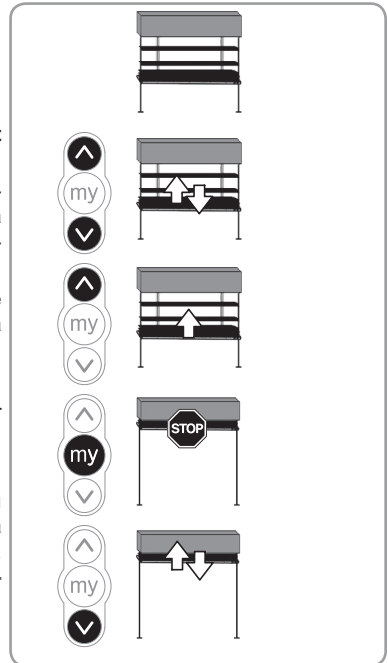
### 7.3. Modification des fins de course

#### 7.3.1. Modification de la fin de course haute

- Placer le B.S.O. en position médiane.
- Appuyer pendant **5 secondes sur les touches Montée et Descente** : le B.S.O. effectue un bref mouvement.
- Appuyer sur la **touche Montée** (Le B.S.O. tourne, s'arrête, puis continue à tourner dans le sens montée) jusqu'à atteindre la fin de course haute souhaitée (Le B.S.O. continue de monter après 3s d'appui sur le point de commande).
- Arrêter le B.S.O. à l'endroit désiré (Si la fin de course a été réglée sur le champignon, la fin de course effective sera enregistrée légèrement sous le champignon).
- Appuyer sur la **touche Descente**.

Le B.S.O. effectue un bref mouvement pour confirmer l'enregistrement.

**Nota:** Si l'on veut régler la nouvelle fin de course au delà de la fin de course existante, le B.S.O. s'arrêtera de lui même au niveau de la fin de course existante. Un nouvel appui sur le point de commande sera nécessaire pour dépasser la fin de course existante.

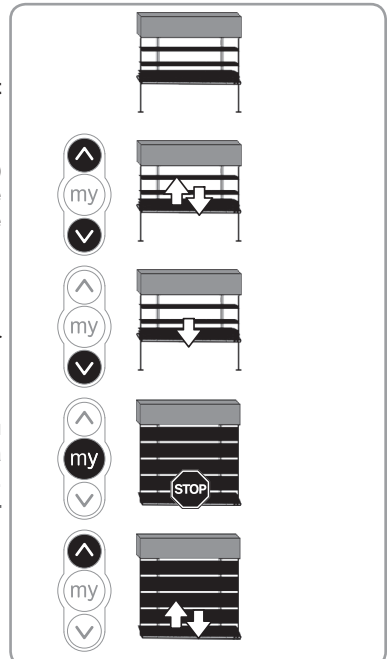


#### 7.3.2. Modification de la fin de course basse

- Placer le B.S.O. en position médiane.
- Appuyer pendant **5 secondes sur les touches Montée et Descente** : le B.S.O. effectue un bref mouvement.
- Appuyer sur la **touche Descente** (Le B.S.O. tourne, s'arrête, puis continue à tourner dans le sens descente) jusqu'à atteindre la fin de course basse souhaitée (Le B.S.O. continue de descendre après 3s d'appui sur le point de commande).
- Arrêter le B.S.O. à l'endroit désiré.
- Appuyer sur la **touche Montée**.

Le B.S.O. effectue un bref mouvement pour confirmer l'enregistrement.

**Nota:** Si l'on veut régler la nouvelle fin de course au delà de la fin de course existante, le B.S.O. s'arrêtera de lui même au niveau de la fin de course existante. Un nouvel appui sur le point de commande sera nécessaire pour dépasser la fin de course existante.



## 7.4. Modification de la course angulaire

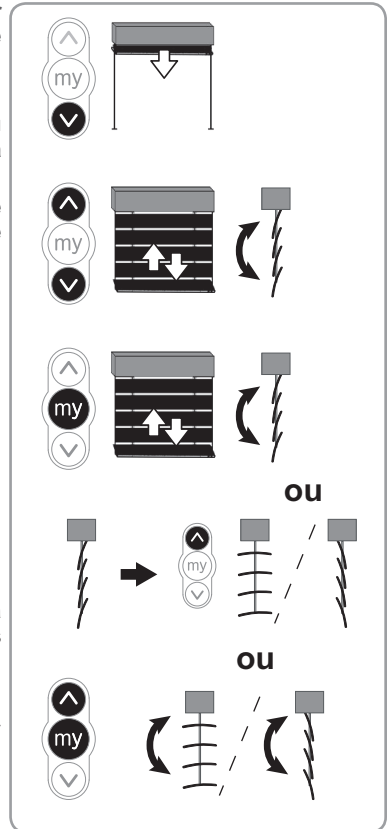


Pour un fonctionnement optimal de l'actionneur J4 io, il est indispensable de régler la course angulaire.

La course angulaire est l'angle total nécessaire au B.S.O. pour passer d'une position lames fermées à une position lames ouvertes au maximum.

La position lames ouverte au maximum est atteinte quand l'inclinaison des lames ne bouge plus et que le B.S.O. fait un 1er mouvement de montée.

- Appuyer sur la **touche Descente** jusqu'à atteindre la position basse.
- Lorsque le store est en position basse, **appuyer pendant 5 secondes sur les touches Montée et Descente** : le B.S.O. effectue un bref mouvement.
- Appuyer sur la **touche «my»** du point de commande : le B.S.O. effectue un bref mouvement.
- Déplacer les lames de la position lames fermées à la position lames ouvertes au maximum en réalisant des appuis bref avec la **touche Montée** du point de commande.
- Appuyer en même temps sur les **touches Montée et «my»** du point de commande jusqu'au mouvement du B.S.O..



## 8. ASTUCES ET CONSEILS

### 8.1. Questions sur le J4 io ?

Constats	Causes possibles	Solutions
Le B.S.O. ne fonctionne pas.	Le câblage est incorrect.	Contrôler le câblage et le modifier si besoin.
	Le moteur est au thermique.	Attendre que le moteur refroidisse.
	La pile du point de commande io Somfy est faible.	Contrôler si la pile est faible et la remplacer si besoin.
	Le point de commande n'est pas compatible.	Contrôler la compatibilité et remplacer le point de commande si besoin.
	Le point de commande io Somfy utilisé n'est pas enregistré dans l'actionneur.	Utiliser un point de commande enregistré ou enregistrer ce point de commande.
Le B.S.O. s'arrête trop tôt ou trop tard.	Les fins de course sont mal réglées.	Réajuster les fins de course.
Malgré la présence d'un capteur d'ensolleillement, quand il n'y a plus beaucoup de soleil le B.S.O. n'oriente pas les lames à l'horizontal.	Le capteur n'est pas appairé / réglé.	Lire la notice du capteur pour réaliser l'appairage et les réglages appropriés
	Le capteur est appairé / réglé.	Réajuster la course angulaire.
	La position «my» est effacée.	Régler la position «my».
Je ne peux pas incliner facilement les lames.	La télécommande n'est pas appropriée.	Appairer puis utiliser une télécommande Situio mobile io VB / Easy sun io / Composio io / Smoove io.
Je ne peux pas orienter correctement les lames .	La course angulaire est mal réglée.	Rerégler la course angulaire.
La position «my» ne fonctionne pas.	La position «my» est effacée.	Régler la position «my».
Ma position «my» n'est pas répétable.	La course angulaire est mal réglée.	Rerégler la course angulaire puis rerégler la position favorite «my».
Lors d'un réglage ou d'un appairage, un ou plusieurs B.S.O. ne réagissent pas comme ce qui est décrit dans le guide d'installation.	L'appairage ou le réglage n'a pas été exécuté correctement.	Réaliser une simple coupure secteur et reprendre si besoin la procédure d'appairage / réglage depuis le début.



## 8.2. Remplacement d'un point de commande io Somfy perdu ou cassé

Se référer à la notice correspondante.

## 8.3. Remplacement d'un composant de l'actionneur

En cas de nécessité, il est possible de remplacer physiquement le moteur J4 io, la platine J4 io, ou les deux.

Dans toutes ces situations, afin de retrouver une installation opérationnelle, vous devez réaliser la procédure suivante :

- Brancher la platine J4 io avec le moteur, puis remettre l'alimentation secteur.
- Réaliser la procédure du chapitre «8.4 Retour en configuration d'origine».
- Réaliser la procédure du chapitre «5 Mise en service».

## 8.4. Retour en configuration d'origine



Cette remise à zéro supprime tous les points de commande, tous les capteurs, tous les réglages de fins de course et ré-initialise le sens de rotation et la position favorite «my» de l'actionneur.

La position actuelle lors du reset devient la nouvelle position fin de course basse.

La position fin de course haute est effacée.

La position favorite de l'actionneur est réinitialisée à 600 ms depuis la position fin de course basse.

Le sens de rotation de l'actionneur est celui spécifié dans le chapitre 5.

La valeur de la course angulaire est réinitialisée à la valeur par défaut (180° de tour d'axe moteur).

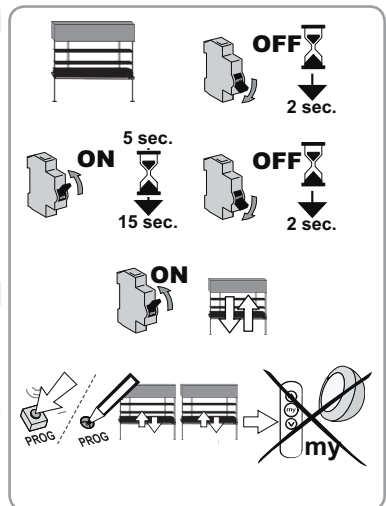
Ne réaliser la double coupure de courant qu'au niveau de l'actionneur à remettre à zéro.

- Placer le B.S.O. en position médiane (si possible).
- Couper l'alimentation secteur pendant 2 s.
- Remettre l'alimentation secteur entre 5 s et 15 s.
- Couper l'alimentation secteur pendant 2 s.
- Remettre l'alimentation secteur : le B.S.O. se met en mouvement quelques secondes.

Si le B.S.O. est en fin de course haute ou basse alors il effectuera un bref mouvement.

- Maintenir l'appui sur le bouton PROG pendant 7s : le B.S.O. effectue un premier mouvement puis un second quelques instants plus tard. L'actionneur est en configuration usine.

Reprendre les procédures du chapitre « Mise en service »



## 9. DONNÉES TECHNIQUES

Fréquence radio	868-870 MHz io-homecontrol® bidirectionnel Tri-bandes		
Alimentation	230 V ~ 50 Hz		
Température d'utilisation	- 20 °C à + 70 °C		
Indice de protection (moteur)	IP 54		
Indice de protection (platine)	IP 67		
Nombre maximal de points de commandes et de capteurs associés	9		
Capacité de la cage fins de course <b>maximum</b> (en tours)	200		
Capacité de la cage fins de course <b>réglée en usine</b> (en tours)	120		
Niveau de sécurité (moteur)	Classe I		
Niveau de sécurité (platine)	Classe II		
Couple (Nm)	6	10	18
Longueur moteur (mm)	306	321	341




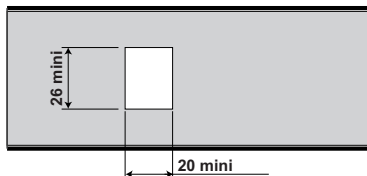
Pour le J418, le couple maximum admissible pour une extrémité d'axe moteur est de 12 Nm.

### Temps thermique

Les moteurs J4 io sont protégés par une coupure thermique en cas d'échauffement provoqué par une utilisation **continue** supérieure à 6 minutes.

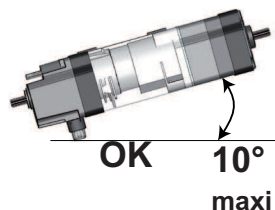
### Découpe du caisson

 Pour des informations techniques détaillées, se référer aux fiches caractéristiques et plans d'interface dédiés.



### Inclinaison moteur

Le moteur J4 io a été conçu pour fonctionner à l'horizontale :





Somfy  
50 Avenue du Nouveau Monde  
BP 152 - 74307 Cluses Cedex  
France  
T +33 (0)4 50 96 70 00  
F +33 (0)4 50 96 71 89

www.somfy.com

## Somfy Worldwide

<b>Argentina:</b> Somfy Argentina Tel: +55 11 (0) 4737-3700	<b>Finland:</b> Somfy Nordic AB Finland Tel: +358 (0)9 57 130 230 Fax: +358 (0)9 57 130 231	<b>Kingdom of Saudi Arabia:</b> Somfy Saoudi Riyadh : Tel: +966 1 47 23 020 Tel: +966 1 47 23 203 Jeddah : Tel: +966 2 69 83 353	<b>Russia:</b> Somfy LLC. Tel: +7 495 781 47 72	<b>Turkey:</b> Somfy TurkeyMah., Tel: +90 (0) 216 651 30 15
<b>Australia:</b> Somfy PTY LTD Tel: +61 (2) 8845 7200	<b>France :</b> Somfy France Tel. : +33 (0) 820 374 374	<b>Kuwait:</b> Somfy Kuwait Tel: +965 4348906	<b>Serbia:</b> SOMFY Predstavništvo Tel: 00381 (0)25 841 510	<b>United Arab Emirates:</b> Somfy Gulf Jebel Ali Free Zone Tel: +971 (0) 4 88 32 808
<b>Austria:</b> Somfy GesmbH Tel: +43 (0) 662 / 62 53 08 - 0	<b>Germany:</b> Somfy GmbH Tel: +49 (0) 7472 930 0	<b>Lebanon:</b> Somfy Lebanon Tel: +961 (0) 1 391 224	<b>Singapore:</b> Somfy PTE Ltd Tel: +65 (0) 6383 3855	<b>United Kingdom:</b> Somfy Limited Tel: +44 (0) 113 391 3030
<b>Belgium:</b> Somfy Belux Tel: +32 (0) 2 712 07 70	<b>Greece:</b> SOMFY HELLAS S.A. Tel: +30 210 6146768	<b>Malaysia:</b> Somfy Malaysia Tel: +60 (0) 3 228 74743	<b>Slovak republic:</b> Somfy, spol. s r.o. Tel: +421 337 718 638 Tel: +421 905 455 259	<b>United States:</b> Somfy Systems Tel: +1 (0) 609 395 1300
<b>Brasil:</b> Somfy Brasil Ltda Tel: +55 11 3695 3585	<b>Hong Kong:</b> Somfy Co. Ltd Tel: +852 (0) 2523 6339	<b>Mexico:</b> Somfy Mexico SA de CV Tel: 52 (55) 4777 7770	<b>South Korea:</b> Somfy JOO Tel: +82 (0) 2594 4331	
<b>Canada:</b> Somfy ULC Tel: +1 (0) 905 564 6446	<b>Hungary :</b> Somfy Kft Tel: +36 1814 5120	<b>Morocco:</b> Somfy Maroc Tel: +212-22443500	<b>Spain:</b> Somfy Espana SA Tel: +34 (0) 934 800 900	
<b>China:</b> Somfy China Co. Ltd Tel: +8621 (0) 6280 9660	<b>India:</b> Somfy India PVT Ltd Tel: +(91) 11 4165 9176	<b>Netherlands:</b> Somfy BV Tel: +31 (0) 23 55 44 900	<b>Sweden:</b> Somfy Nordic AB Tel: +46 (0)40 16 59 00	
<b>Croatia :</b> Somfy Predstavništvo Tel: +385 (0) 51 502 640	<b>Indonesia:</b> Somfy Jakarta Tel: +(62) 21 719 3620	<b>Norway:</b> Somfy Nordic Norge Tel: +47 41 57 66 39	<b>Switzerland: Somfy A.G. -</b> Tel: +41 (0) 44 838 40 30	
<b>Cyprus :</b> Somfy Middle East Tel: +357(0) 25 34 55 40	<b>Iran:</b> Somfy Iran Tel: +98-217-7951036	<b>Poland:</b> Somfy SP Z.O.O. Tel: +48 (22) 50 95 300	<b>Syria: Somfy Syria</b> Tel: +963-9-55580700	
<b>Czech Republic:</b> Somfy, spol. s.r.o. Tel: +(420) 296 372 486-7	<b>Italy:</b> Somfy Italia s.r.l Tel: +39-024847181	<b>Portugal:</b> Somfy Portugal Tel. +351 229 396 840	<b>Taiwan:</b> Somfy Development and Taiwan Branch Tel: +886 (0) 2 8509 8934	
<b>Denmark:</b> Somfy Nordic Danmark Tel: +45 65 32 57 93	<b>Japan:</b> SOMFY KK Tel: +81 (0)45 481 6800	<b>Romania:</b> Somfy SRL Tel.: +40 - (0)368 - 444 081	<b>Thailand:</b> Bangkok Regional Office Tel: +66 (0) 2714 3170	
<b>Export:</b> Somfy Export Tel: + 33 (0)4 50 96 70 76 Tel: + 33 (0)4 50 96 75 53	<b>Jordan:</b> Somfy Jordan Tel: +962-6-5821615		<b>Tunisia:</b> Somfy Tunisia Tel: +216-98303603	