

# Building Controller Solo IB 1 Zone

SOLO | IB + | KNX | LON

SOLUTIONS FOR BIOCLIMATIC FAÇADES

## Références

1 860 143 BUCO SOLO IB 1 ZONE



## Données techniques

### ENTRÉES

#### Alimentation

Type de borne	Connexions rapides à ressort
Section de câble	Min : 3 x 1,5 mm <sup>2</sup> Max : 3 x 2,5 mm <sup>2</sup>
Nombre	3 connexions : 1 entrée et 2 dérivations

#### Capteurs météo / alarme incendie / commandes de zones

Type de borne	Connexions rapides à ressort
Capteurs	Vent x 2 Soleil X 2 Pluie x 1 Température extérieure x 1 Alarme incendie x 1 Commande de zone x 1

#### Compatibilités capteurs

Vent seul	Anémomètre Eolis IB Réf. 9 101 480	2 x 2 x 0,8 mm <sup>2</sup>
	Anémomètre grand chantier Réf. 9 001 608	2 x 1,5 mm <sup>2</sup>
Vent + Soleil	Capteur Soliris Réf. 9 101 474	2 x 2 x 0,8 mm <sup>2</sup>
Soleil Seul	Capteur Soleil Réf. 9 154 217	2 x 0,8 mm <sup>2</sup>
Température	Capteur temp. ext. Réf. 9 001 611	2 x 0,8 mm <sup>2</sup>
Pluie	Capteur de pluie Réf. 9 016 345	2 x 2 x 0,8 mm <sup>2</sup>

## Descriptif fonctionnel

Le Building Controller est le superviseur du bâtiment. Les ordres sont envoyés aux moteurs via les Motors Controllers de la gamme animeo®. Permet le pilotage de 400 moteurs répartis sur 1 façade (1 zone).

- Gestion énergétique intégrée : confort été, confort hiver.
- Permet de connecter 2 capteurs solaires, 2 capteurs vent, 1 capteur de pluie, 1 capteur température extérieure et 1 interrupteur de verrouillage du bâtiment.
- Permet de commander jusqu'à 400 moteurs.
- Equipé d'un affichage LCD intégré pour une facilité de configuration et une flexibilité d'utilisation.
- Possibilité de relayer et de configurer une alarme externe au système ( ex : alarme incendie, etc.)

### SORTIES

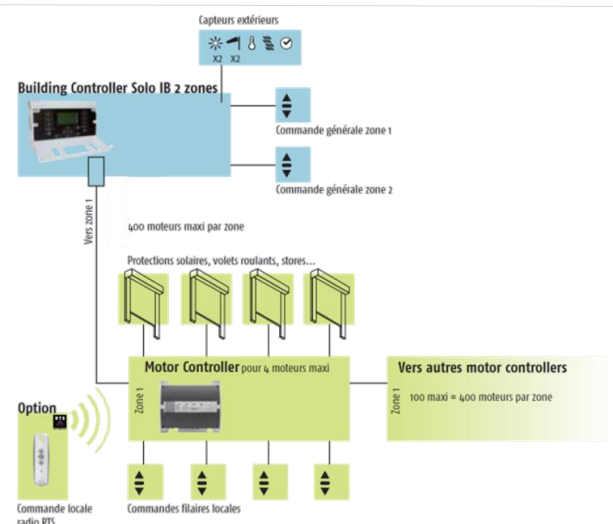
#### Pilotage de la zone par ligne Bus

Type de borne	Connexions rapides à ressort
Section de câble	Min : 3 x 0,6 mm <sup>2</sup> Max : 3 x 2,5 mm <sup>2</sup>
Type de sortie	3 fils (bus iB)
Nombre de zones	2
Longueur maximale	1 000 m (hors récepteurs)

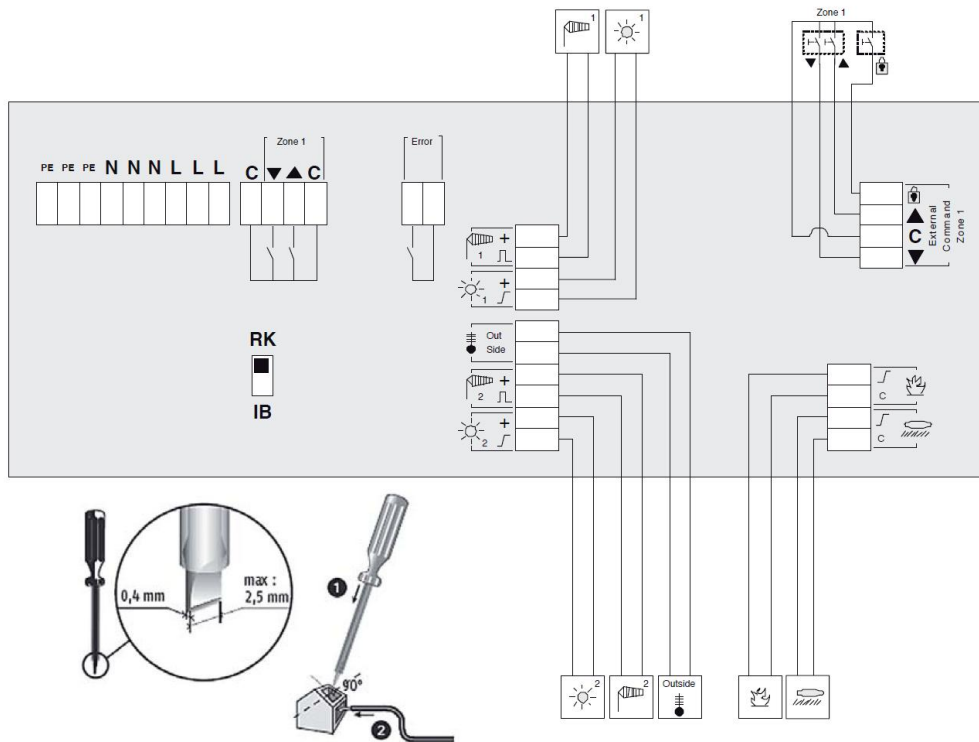
#### Affichage d'erreur

Type de borne	Contact sec
Section de câble	Min : 2 x 0,6 mm <sup>2</sup> Max : 2 x 2,5 mm <sup>2</sup>
Distance maximale	100 m

Permet une remontée d'info d'erreur sur une GTB, ou l'allumage d'un voyant d'erreur.



somfy®



SPÉCIFICATIONS TECHNIQUES

Alimentation	Tension	230 V AC
	Fréquence	50 Hz
	Intensité max. absorbée au primaire	En veille : 12.5 mA (= 1W) Rétro éclairage : 20mA (=1.3W)
Protection	Entrées/Sorties	Protection contre les courts circuits
	Entrées : alarme principale 15 V DC	À commander via un contact fermé
	Entrées : Interrupteur central	Double poussoir (Commun / Haut / Bas)
	Sortie libre de potentiel : erreur	Contact sans potentiel, fermé – 24V/1A max
Température	de fonctionnement	0°C à 45 °C
	humidité relative	85 %
Norme	conformité CE	EN 60730-1
Plastique		ABS (recyclable)
Indice de protection		IP 20
Poids		540 g

Caractéristiques dimensionnelles

Données mécaniques	Dimensions (Haut. X Larg. X Prof.)	149 x 225 x 49 mm
	Version	Fixation murale