

3.2W Solar Panel

- FR** Notice
- DE** Anleitung
- EN** Instructions
- ES** Guía
- IT** Manuale
- NL** Handleiding

Sommaire

1. Introduction	1	6. Nettoyage	3
2. Sécurité	1	7. Astuces et conseils	3
2.1 Sécurité et responsabilité	1	7.1 Un problème avec le 3.2W Solar Panel?	3
2.2 Consignes spécifiques de sécurité	1	7.2 Remplacement d'un panneau solaire	3
3. Installation	1	7.3 Zone d'utilisation	4
3.1 Emplacement du panneau solaire	1	8. Données techniques	4
3.2 Fixation du panneau solaire	2		
4. Câblage	2		
5. Utilisation et mode de fonctionnement	3		

1. Introduction

Le 3.2W Solar Panel est un panneau solaire qui capte le rayonnement du soleil et transforme cette énergie en énergie électrique pour charger la batterie Battery Pack.

Cette batterie à plage de tension étendue va ainsi alimenter le moteur basse consommation Oximo 40 RTS.

Ces 3 éléments composent le kit de motorisation pour volets roulants Oximo 40 RTS.

Le 3.2W Solar Panel est aussi appelé «panneau solaire» dans cette notice.

2. Sécurité

2.1 Sécurité et responsabilité

Avant d'installer et d'utiliser le produit, lire attentivement la notice d'installation.

Ce produit Somfy doit être installé par un professionnel de la motorisation et de l'automatisation de l'habitat auquel cette notice est destinée.

L'installateur doit par ailleurs, se conformer aux normes et à la législation en vigueur dans le pays d'installation, et informer ses clients des conditions d'utilisation et de maintenance du produit.

Toute utilisation hors du domaine d'application défini par Somfy est non conforme. Elle entraînerait, comme tout irrespect des instructions figurant dans cette notice, l'exclusion de la responsabilité et de la garantie Somfy.

Avant toute installation, vérifier la compatibilité de ce produit avec les équipements et accessoires associés.

2.2 Consignes spécifiques de sécurité

- 1) Ne jamais percer le panneau solaire.
- 2) Ne jamais rien poser sur le panneau solaire (risque de rayure ou de casse), en particulier lors de l'installation.
- 3) Ne jamais apposer de produit pouvant filtrer les rayons du soleil (par exemple de la peinture) sur les cellules photovoltaïques du panneau solaire.

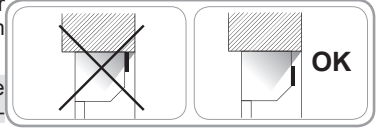
3. Installation

3.1 Emplacement du panneau solaire

Le panneau solaire doit toujours être installé à l'extérieur, sur le coffre du volet roulant, de manière à recevoir le maximum de lumière naturelle.

Attention ! Ne jamais installer le panneau solaire derrière une vitre, ni à l'ombre. Toujours laisser les cellules photovoltaïques dégagées, ne jamais rien placer devant.

Les trois éléments qui composent le kit Oximo 40 RTS doivent être installés du même côté du volet roulant.

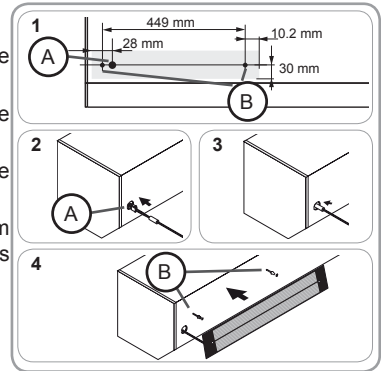


3.2 Fixation du panneau solaire

Attention ! Ne pas abîmer les câbles lors de l'installation. Ébavurer tous les perçages.

Fixation par rivetage

- 1) Percer 1 trou de diamètre 15 mm (A) et 2 trous de diamètre 5 mm (B) sur l'avant du coffre selon le schéma ci-joint.
- 2) Passer le fil du panneau solaire à l'intérieur du coffre grâce au trou percé (A).
- 3) Protéger le fil des bords du trou en positionnant la mousse de protection à cet endroit-là.
- 4) Fixer le panneau solaire à l'aide de rivets POP aluminium de diamètre 4,8 mm et de longueur 18,7 mm maxi, dans les deux trous percés (B).



4. Câblage

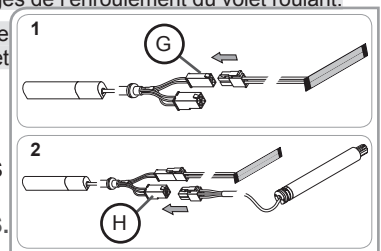
Attention ! Les câbles et les connecteurs doivent être protégés de l'enroulement du volet roulant.

Somfy recommande de placer les connecteurs derrière la joue et de fixer les câbles à l'intérieur du coffre du volet roulant.

- 1) Câbler le connecteur 2 broches du panneau solaire à celui de la batterie (G).
- 2) Câbler le connecteur 4 broches du moteur Oximo 40 RTS à celui de la batterie (H).



Voir notice Oximo 40 RTS.



5. Utilisation et mode de fonctionnement

Après l'installation et la mise en service du kit Oximo 40 RTS, la batterie se charge en énergie électrique grâce au panneau solaire:

L'énergie électrique transmise par le panneau solaire est stockée par la batterie pour alimenter le moteur Oximo 40 RTS.

6. Nettoyage

Veiller à ne jamais laisser s'accumuler de la neige sur le panneau solaire et s'assurer que ses cellules photovoltaïques ne sont pas cachées par de la neige, des feuilles, etc.

Maintenir les cellules photovoltaïques propres en les nettoyant à l'eau claire, à l'aide d'un chiffon doux afin de ne pas les rayer.

7. Astuces et conseils

7.1 Un problème avec le 3.2W Solar Panel ?

Problèmes	Causes possibles	Solutions
Le volet roulant ne fonctionne pas.	Le câblage est incorrect.	Contrôler le câblage et le modifier si besoin.
	Un des composants (moteur, batterie, point de commande, ...) ne fonctionne pas.	Voir les notices correspondantes.
La batterie est rechargée plusieurs fois dans l'année à l'aide du chargeur de batterie externe.	Le panneau solaire est défectueux ou endommagé	Remplacer le panneau solaire.
	La durée de vie de la batterie arrive à son terme.	Remplacer la batterie, voir notice Battery Pack.

7.2 Remplacement d'un panneau solaire

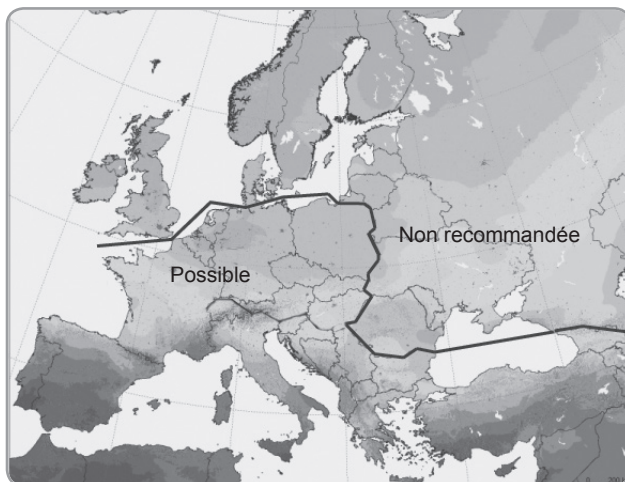
Le remplacement d'un panneau solaire, par un modèle identique uniquement, doit être effectué par un professionnel.



Ne jamais jeter le panneau solaire avec les ordures ménagères. Veiller à déposer le panneau solaire dans un point de collecte ou dans un centre agréé afin de garantir son recyclage.

- Désactiver le moteur à l'aide du bouton PROG de la batterie ou déconnecter la batterie du moteur, voir notice Battery Pack.
- Déconnecter le panneau solaire de la batterie.
- Retirer le câble du coffre du volet roulant.
- Démontez les rivets par l'intérieur du coffre du volet roulant.
- Retirer le panneau solaire.
- Pour mettre en place le nouveau panneau solaire, reprendre l'installation complète à partir du chapitre 3.

7.3 Zone d'utilisation



8. Données techniques

Tension délivrée (V)	12
Intensité délivrée (mA)	196
Puissance (W)	3,2
Indice de protection	IP X4 (dont cellules photovoltaïques : IP67)
Dimension (mm)	470 x 60 x 6
Poids (g)	230

Inhalt

1. Einleitung	1	6. Reinigung	3
2. Sicherheitshinweise	1	7. Tipps und Hinweise	3
2.1 Sicherheit und Gewährleistung	1	7.1 Ein Problem mit dem 3.2W Solar Panel?	3
2.2 Spezifische Sicherheitshinweise	1	7.2 Austausch eines Solarpanels	3
3. Montage	2	7.3 Geografischer Einsatzbereich	4
3.1 Anordnung des Solarpanels	2	8. Technische Daten	4
3.2 Befestigung des Solarpanels	2		
4. Verkabelung	2		
5. Bedienung und Betriebsarten	3		

1. Einleitung

Das 3.2W Solar Panel ist ein Solarpanel, das die Sonnenstrahlung einfängt, diese in elektrische Energie umwandelt und damit die Battery Pack lädt.

Diese Batterie mit erweitertem Spannungsbereich versorgt dann den stromsparenden Antrieb Oximo 40 RTS mit Strom.

Diese 3 Komponente bilden das Antriebskit für Rollläden Oximo 40 RTS.

Das 3.2W Solar Panel wird in dieser Anleitung auch verkürzt als „Solarpanel“ bezeichnet.

2. Sicherheitshinweise

2.1 Sicherheit und Gewährleistung

Lesen Sie bitte vor der Verwendung dieses Produktes diese Gebrauchsanleitung sorgfältig durch.

Dieses Produkt muss von einem Spezialisten für Antriebe und Automatisierungen im Wohnungsbau installiert werden, für den diese Anleitung auch bestimmt ist.

Der Installateur muss sich außerdem an die Normen und Vorschriften des Installationslandes halten und die Kunden darüber informieren, was bei der Benutzung und Wartung des Produkts zu beachten ist.

Jede Verwendung, die nicht dem von Somfy bestimmten Anwendungsbereich entspricht, gilt als nicht bestimmungsgemäß. Im Falle einer nicht bestimmungsgemäßen Verwendung, wie auch bei Nichtbefolgung der Hinweise in dieser Anleitung, entfällt die Haftung und Gewährleistungspflicht von Somfy.

Vor der Montage muss die Kompatibilität dieses Produkts mit den dazugehörigen Ausrüstungs- und Zubehörteilen geprüft werden.

2.2 Spezifische Sicherheitshinweise

- 1) Das Panel und seine Halterung dürfen keinesfalls durchbohrt werden.
- 2) Auf dem Solarpanel nie etwas ablegen (Gefahr des Verkratzens oder Bruchs), insbesondere bei der Installation.
- 3) Nie Stoffe auf die Photovoltaikzellen der Solarpanels bringen, die die Sonnenstrahlung filtern können (z.B. Farbe).

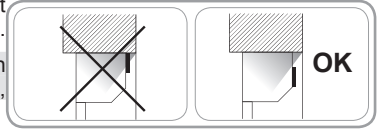
3. Installation

3.1 Anordnung des Solarpanels

Das Solarpanel muss außen, am Rollladenkasten, montiert werden, um möglichst viel direktes Sonnenlicht zu empfangen.

Achtung! Solarpanels nie hinter Glas oder im Schatten montieren. Die Photovoltaikzellen immer schattenfrei halten, nichts davor stellen oder anbringen.

Die 3 Elemente des Kits Oximo 40 RTS müssen auf derselben Seite des Rollladens montiert werden.

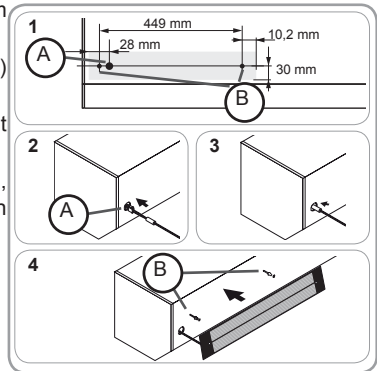


3.2 Befestigung des Solarpanels

Achtung! Die Kabel bei der Installation nicht beschädigen. Alle Bohrungen entgraten.

Genietete Befestigung

- 1) Bohren Sie entsprechend dem beiliegenden Schema auf der Vorderseite des Kastens ein Loch mit 15 mm Durchmesser (A) und 2 Löcher mit 5 mm Durchmesser (B).
- 2) Führen Sie das Kabel des Solarpanels durch das Loch (A) in den Kasten ein.
- 3) Schützen Sie das Kabel im Bereich des Lochs mit Schaumstoff vor Beschädigungen.
- 4) Befestigen Sie das Solarpanel mit Aluminium-Blindnieten, Durchmesser 4,8 mm, Länge 18,7 mm, in den beiden Löchern (B).

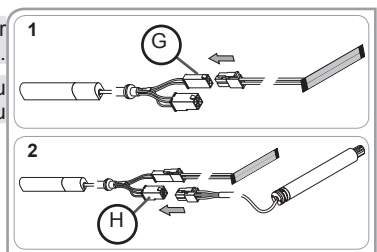


4. Verkabelung

Achtung! Die Kabel und Steckverbinder müssen davor geschützt werden, vom Rollladen mit aufgewickelt zu werden.

Somfy empfiehlt, die Steckverbinder hinter die Lagerplatte zu schieben und die Kabel im inneren des Rollladenkastens zu fixieren.

- 1) Verbinden Sie den 2-poligen Steckverbinder des Solarpanels mit dem der Batterie (G).
- 2) Verbinden Sie den 4-poligen Steckverbinder des Oximo 40 RTS-Antriebs mit dem der Batterie (H).



► Siehe Oximo 40 RTS.

5. Bedienung und Betriebsarten

Nach der Installation und der Inbetriebnahme des Oximo 40 RTS-Kits lädt sich die Batterie mit Hilfe des Solarpanels auf.

Die von dem/den Solarpanels übertragene Energie wird von der Batterie gespeichert, welche den Oximo 40 RTS-Antrieb mit Spannung versorgt.

6. Reinigung

Achten Sie darauf, dass sich auf dem Solarpanel kein Schnee absetzt und stellen Sie sicher, dass die Photovoltaikzellen nicht durch Schnee, Blätter usw. beschattet werden.

Reinigen Sie die Photovoltaikzellen mit klarem Wasser und einem weichen Lappen, um sie nicht zu verkratzen.

7. Tipps und Empfehlungen

7.1 Ein Problem mit dem 3.2W Solar Panel?

Störungen	Mögliche Ursachen	Lösungen
Der Rollladen funktioniert nicht.	Die Verkabelung ist fehlerhaft.	Die Verkabelung überprüfen und ggf. ändern.
	Eine der Komponenten (Antrieb, Batterie, Funkhandsender, ...) funktioniert nicht.	Siehe die entsprechenden Anleitungen.
Die Batterie muss im Laufe eines Jahres mehrere Male mit dem externen Batterieladegerät nachgeladen werden.	Das Solarpanel ist defekt oder beschädigt.	Ersetzen Sie das Solarpanel.
	Die Lebensdauer der Batterie ist erschöpft.	Ersetzen Sie die Batterie, siehe Anleitung Battery Pack.

7.2 Austausch eines Solarpanels

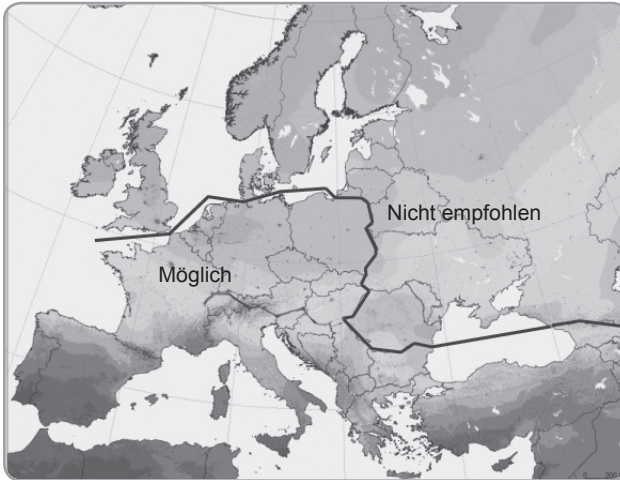
Das Solarpanel muss von einem Fachmann durch ein identisches Modell ersetzt werden.

Das Solarpanel unter keinen Umständen zum Hausmüll geben. Entsorgen Sie das Solarpanel über eine Sammelstelle oder eine entsprechend zugelassene Stelle, damit es ordnungsgemäß recycelt wird.



- Deaktivieren Sie den Antrieb mit Hilfe der PROG-Taste der Batterie, siehe Anleitung Oximo Wirefree™ Battery, oder unterbrechen Sie die Verbindung von der Batterie zum Antrieb.
- Trennen Sie die Kabelverbindung zwischen Solarpanel und Batterie.
- Ziehen Sie das Kabel aus dem Rollladenkasten.
- Entfernen Sie die Nieten von der Innenseite des Rollladenkastens aus.
- Nehmen Sie das Solarpanel ab.
- Wiederholen Sie zur Montage des neuen Solarpanels alle in Kapitel 3 beschriebenen Installationsschritte.

7.3 Geografischer Einsatzbereich



8. Technische Daten

Abgegebene Spannung (V)	12
Abgegebener Strom	196
Leistung (W)	3,2
Schutzart	IP X4 (Photovoltaikzellen: IP67)
Abmessungen	470 x 60 x 6
Gewicht	230

Contents

1. Introduction	1	6. Cleaning	3
2. Safety	1	7. Tips and recommendations	3
2.1 Safety and responsibility	1	7.1 Problem with the Oximo 3.2W Solar Panel?	3
2.2 Specific safety advice	1	7.2 Replacing a solar panel	3
3. Installation	2	7.3 Using zone	4
3.1 Location of solar panel	2	8. Technical data	4
3.2 Mounting the solar panel	2		
4. Wiring	2		
5. Use and operating mode	3		

1. Introduction

The 3.2W Solar Panel is a solar panel that captures the sun's rays, converting this energy into electrical energy to charge the Battery Pack.

This will be used by the extended voltage range battery to power the Oximo 40 RTS low consumption motor.

These 3 components form the Oximo 40 RTS roller shutters motor kit.

The 3.2W Solar Panel is also referred to as «the solar panel» in this guide.

2. Safety

2.1 Safety and responsibility

Before installing and using the product, please read the installation guide carefully.

This Somfy product must be installed by a professional motorisation and home automation installer, for whom these instructions are intended.

Moreover, the installer must comply with current standards and legislation in the country in which the product is being installed, and inform his customers of the operating and maintenance conditions for the product.

Any usage outside of applications defined by Somfy constitutes non-compliance, and is therefore not covered by the guarantee. In this event, as for all usage not consistent with the instructions given herein, Somfy accepts no responsibility for harm or damage.

Never begin installing without first checking the compatibility of this product with the associated equipment and accessories.

2.2 Specific safety advice

- 1) Never pierce the solar panel or its bracket.
- 2) Never put anything onto the solar panel (risk of scratching or breakage), especially during installation.
- 3) Never apply any product that might filter the sun's rays (such as paint) to the solar panel's photovoltaic cells.

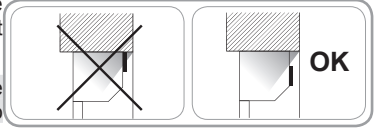
3. Installation

3.1 Location of solar panel

The solar panel must always be installed outside, on the roller shutter casing, so as to receive as much natural light as possible.

Caution! Never install the solar panel behind glass, or in the shade. Always leave the photovoltaic cells unobstructed, do not put anything in front of them.

The three components that make up the Oximo 40 RTS kit must be installed on the same side as the roller shutter.

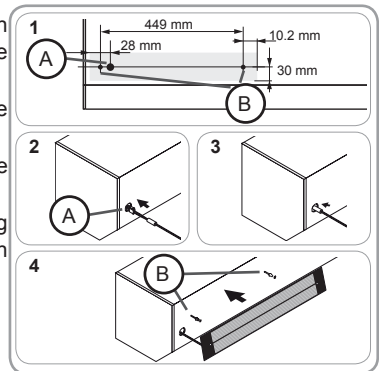


3.2 Mounting the solar panel

Caution! Do not damage the cables during installation. Deburr all drill holes.

Rivet mounting

- 1) Drill 1 hole with diameter 15 mm (A) and 2 holes with diameter 5 mm (B) on the front of the casing, as per the diagram opposite.
- 2) Feed through the solar panel wire inside the casing via the drilled hole (A).
- 3) Protect the wire from the hole edges by positioning the protective foam at that point.
- 4) Mount the solar panel in the two drilled holes (B), using aluminium pop rivets with diameter 4,8 mm and length 18,7 mm



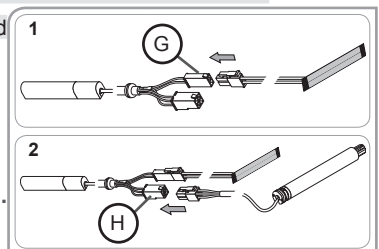
4. Wiring

Caution! The cables and connectors must be protected from the roller shutter movement.

Somfy recommends placing the connectors behind the end piece and fixing the cables inside the roller shutter casing.

- 1) Wire the solar panel 2-pin connector to the battery connector (G).
- 2) Wire the Oximo 40 RTS motor 4-pin connector to the battery connector (H).

► See the Oximo 40 RTS.



5. Use and operating mode

After the Oximo 40 RTS kit has been installed and commissioned, the battery is charged with electrical energy by the solar panel:

The electrical energy transmitted by the solar panel is stored by the battery to power the Oximo 40 RTS motor.

6. Cleaning

Make sure never to let snow accumulate on the solar panel, and that its photovoltaic cells are not covered by snow, leaves, etc.

Keep the photovoltaic cells clean by cleaning them with clean water, using a soft cloth to avoid scratching them.

7. Tips and recommendations

7.1 Problem with the 3.2W Solar Panel ?

Problems	Possible causes	Solutions
The roller shutter is not operational.	The wiring is incorrect.	Check the wiring and modify it if necessary.
	One of the components (motor, battery, control point, etc.) is not working.	See the corresponding guides.
The battery is recharged several times in a year using the external battery charger.	The solar panel is faulty or damaged.	Replace the solar panel.
	The battery has reached the end of its service life.	Replace the battery, see Battery Pack guide.

7.2 Replacing a solar panel

A solar panel must be replaced by a professional, and only with an identical model.



Never throw out the solar panel with domestic waste. Please take the solar panel to a collection point or an approved centre to ensure that it is recycled.

- Deactivate the motor using the battery PROG button, see Battery Pack guide or disconnect the battery from the motor.
- Disconnect the solar panel from the battery.
- Remove the cable from the roller shutter casing.
- Remove the rivets via the inside of the roller shutter casing.
- Remove the solar panel.
- To fit the new solar panel, perform complete reinstallation from section 3

7.3 Using zone



8. Technical data

Voltage delivered (V)	12
Current delivered (mA)	196
Power (W)	3,2
Index protection rating	IP X4 (of which photovoltaic cells : IP67)
Dimension (mm)	470 x 60 x 6
Weight (g)	230

Índice

1. Introducción	1	miento	3
2. Seguridad	1	6. Limpieza	3
2.1 Seguridad y responsabilidad	1	7. Trucos y consejos	3
2.2 Normas específicas de seguridad	1	7.1 Posibles problemas con el 3.2W Solar Panel	3
3. Instalación	2	7.2 Sustitución de un panel solar	3
3.1 Posición de los paneles solares	2	7.3 Zona de uso	4
3.2 Montaje de los paneles solares	2	8. Datos técnicos	4
4. Cableado	2		
5. Utilización y modo de funciona-			

1. Introducción

El 3.2W Solar Panel es un panel solar que capta la radiación del sol y transforma esta energía en energía eléctrica para cargar la batería Battery Pack.

Esta batería de amplio intervalo de tensión alimenta el motor de bajo consumo Oximo 40 RTS.

Estos tres elementos forman el paquete de motorización para persianas enrollables Oximo 40 RTS.

El 3.2W Solar Panel también se denominará «panel solar» en la presente guía.

2. Seguridad

2.1 Seguridad y responsabilidad

Antes de instalar y de utilizar el producto, lea atentamente la guía de instalación.

La instalación de este producto Somfy deberá realizarla un profesional de la motorización y automatización de la vivienda, a quien va dirigida esta guía.

Además, el instalador deberá adecuarse a las normas y a la legislación vigentes en el país de instalación y deberá informar a sus clientes de las condiciones de uso y mantenimiento del producto.

Cualquier uso diferente de la aplicación establecida por Somfy se considerará un uso inadecuado. Esto, junto con cualquier incumplimiento de las instrucciones que figuran en esta guía, conllevará la exclusión de la responsabilidad y garantía por parte de Somfy.

Antes de su utilización, compruebe la compatibilidad de este producto con los equipos y accesorios asociados.

2.2 Normas específicas de seguridad

- 1) No perfore el panel solar ni su soporte en ningún caso.
- 2) No deposite ningún objeto sobre el panel solar (riesgo de rayado o de rotura), en particular durante la instalación.
- 3) No aplique ningún producto que pueda filtrar los rayos del sol (por ejemplo, pintura) sobre las células fotovoltaicas del panel solar.

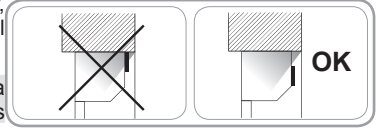
3. Instalación

3.1 Posición de los paneles solares

Los paneles solares siempre se deben montar en el exterior, sobre la caja de la persiana enrollable, para que reciban el máximo de luz natural.

Atención: los paneles solares no deben montarse nunca detrás de un cristal ni a la sombra. Las células fotovoltaicas siempre deben estar despejadas, no coloque nada delante.

Los tres elementos que forman el paquete Oximo 40 RTS deben instalarse en el mismo lado de la persiana.

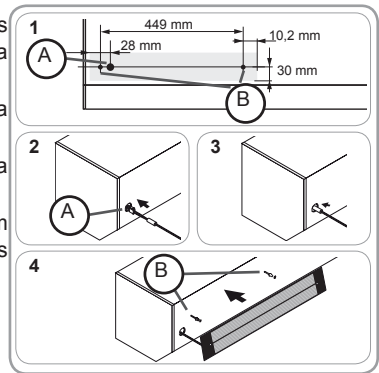


3.2 Montaje de los paneles solares

Atención: procure no dañar los cables durante la instalación. Retire las rebabas de todos los taladros.

Montaje con remaches

- 1) Realice un orificio de 15 mm de diámetro (A) y dos orificios de 5 mm de diámetro (B) en la parte delantera de la caja según se indica en el esquema anexo.
- 2) Introduzca el cable del panel solar en el interior de la caja por el orificio realizado (A).
- 3) Proteja el cable de los bordes del orificio colocando la espuma de protección en este punto.
- 4) Monte el panel solar con remaches de aluminio de 4,8 mm de diámetro y de 18,7 mm de longitud en los dos orificios realizados (B).



4. Cableado

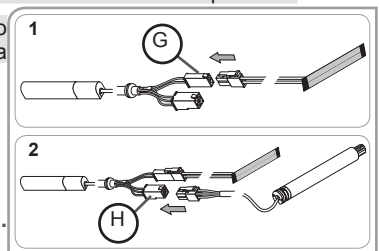
Atención: los cables y los conectores deben quedar protegidos del enrollado de la persiana.

Somfy recomienda situar los conectores detrás del elemento de cierre y fijar los cables en el interior de la caja de la persiana.

- 1) Cablee el conector de dos clavijas del panel solar con el de la batería (G).
- 2) Cablee el conector de cuatro clavijas del motor Oximo 40 RTS con el de la batería (H).



Consulte la guía del Oximo 40 RTS.



5. Utilización y modo de funcionamiento

Tras la instalación y la puesta en marcha del paquete Oximo 40 RTS, la batería se carga de energía eléctrica con los paneles solares:

La energía eléctrica procedente de los paneles solares se almacena en la batería para alimentar el motor Oximo 40 RTS.

6. Limpieza

Asegúrese de que no se acumula nieve sobre el panel solar y de que las células fotovoltaicas no queden tapadas por nieve, hojas, etc.

Mantenga limpias las células fotovoltaicas limpiándolas con agua limpia y un trapo suave para no rayarlas.

7. Trucos y consejos

7.1 Posibles problemas con el 3.2W Solar Panel

Problemas	Posibles causas	Soluciones
La persiana enrollable no funciona.	El cableado es incorrecto.	Verifique el cableado y modifíquelo si es preciso.
	Uno de los componentes (motor, batería, punto de mando, etc.) no funciona.	Consulte las guías correspondientes.
La batería se ha recargado varias veces al año con el cargador externo de batería.	El panel solar es defectuoso o está dañado.	Sustituya los paneles solares.
	La vida útil de la batería ha llegado a su fin.	Sustituya la batería, consulte la guía de la Battery Pack.

7.2 Sustitución de un panel solar

El técnico debe sustituir el panel solar por otro del mismo modelo.



No tire el panel solar a la basura en ningún caso. Deposite el panel solar en un punto de recogida selectiva o en un centro autorizado para garantizar su reciclaje.

- Desactive el motor pulsando el botón PROG de la batería, consulte la guía de la Battery Pack o desconecte la batería del motor.
- Desconecte el panel solar de la batería.
- Retire el cable de la caja de la persiana.
- Desmonte los remaches desde el interior de la caja de la persiana.
- Retire el panel solar.
- Para colocar el nuevo panel solar, repita la instalación completa a partir del capítulo 3.

7.3 Zona de uso



8. Datos técnicos

Tensión suministrada (V)	12
Corriente suministrada (mA)	196
Potencia (W)	3,2
Índice de protección	IP X4 (de las células fotovoltaicas: IP67)
Dimensiones (mm)	470 x 60 x 6
Peso (g)	230

Sommario

1. Introduzione	1	6. Pulizia	3
2. Avvertenze	1	7. Consigli e raccomandazioni	3
2.1 Sicurezza e responsabilità	1	7.1 Problemi con 3.2W Solar Panel?	3
2.2 Istruzioni generali di sicurezza	1	7.2 Sostituzione di un pannello solare	3
3. Installazione	2	7.3 Zona d'uso	4
3.1 Posizione del pannello solare	2	8. Dati tecnici	4
3.2 Fissaggio del pannello solare	2		
4. Cablaggio	2		
5. Utilizzo e modalità di funzionamento	3		

1. Introduzione

3.2W Solar Panel è un pannello solare che capta l'irradiazione solare e trasforma questa energia in energia elettrica per caricare la batteria Battery Pack.

Questa batteria a range di tensione esteso alimenterà così il motore a basso consumo Oximo 40 RTS.

Questi 3 elementi costituiscono il kit di motorizzazione per tapparelle Oximo 40 RTS.

In questa guida, 3.2W Solar Panel viene anche chiamato "pannello solare".

2. Sicurezza

2.1 Sicurezza e responsabilità

Prima di installare e di utilizzare il prodotto, leggere attentamente la Guida all'installazione.

Questo prodotto Somfy deve essere installato da un installatore specializzato nella motorizzazione e nell'automazione di apparecchiature residenziali, al quale questa guida è destinata.

Inoltre, l'installatore è tenuto a rispettare le normative e la legislazione in vigore nel paese nel quale viene effettuata l'installazione e deve informare i suoi clienti sulle condizioni di utilizzo e di manutenzione del prodotto.

Qualsiasi utilizzo che non rientra nel campo di applicazione dichiarato da Somfy è considerato non conforme. Ciò comporta, così come il mancato rispetto delle istruzioni riportate nel presente manuale, l'annullamento della responsabilità e della garanzia Somfy.

Prima di effettuare l'installazione, verificare la compatibilità del prodotto con le apparecchiature e gli accessori associati.

2.2 Istruzioni generali di sicurezza

- 1) Non forare mai il pannello solare o il suo supporto.
- 2) Non posare mai niente sul pannello solare (rischio di graffi o rottura), in particolare al momento dell'installazione.
- 3) Non apporre mai un prodotto che possa filtrare i raggi del sole (ad esempio vernice) sulle cellule fotovoltaiche del pannello solare.

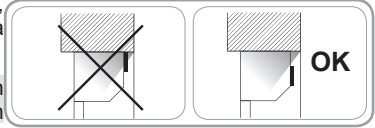
3. Installazione

3.1 Posizione del pannello solare

Il pannello solare deve essere sempre installato all'esterno, sul cassonetto della tapparella in modo da ricevere la massima quantità di luce naturale.

Attenzione! Non installare mai il pannello solare dietro un vetro o all'ombra. Lasciar sempre libere le celle solari, non porvi mai niente davanti.

I tre elementi che compongono il kit Oximo 40 RTS devono essere installati dallo stesso lato della tapparella.

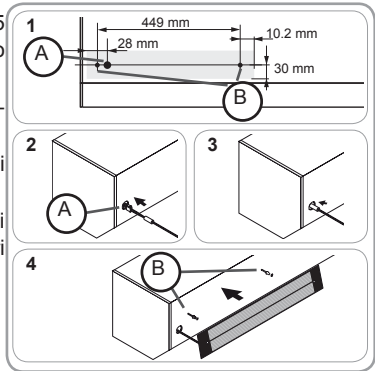


3.2 Fissaggio del pannello solare

Attenzione! Non danneggiare i cavi al momento dell'installazione. Sbavare tutti i fori.

Fissaggio con rivetti

- 1) Praticare 1 foro da 15 mm di diametro (A) e 2 fori da 5 mm (B) di diametro sulla parte anteriore del cassonetto secondo lo schema accluso.
- 2) Far passare il filo del pannello solare all'interno del cassonetto attraverso il foro praticato (A).
- 3) Proteggere il filo dai bordi del foro mediante espanso di protezione.
- 4) Fissare il pannello solare mediante rivetti in alluminio di 4,8 mm di diametro e di lunghezza 18,7 mm, nei due fori praticati (B).



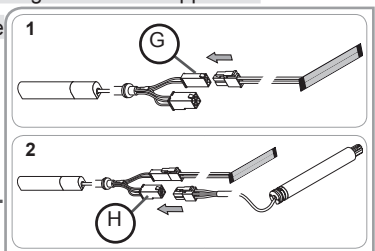
4. Cablaggio

Attenzione! I cavi e i connettori devono essere protetti dall'avvolgimento della tapparella.

Somfy raccomanda di sistemare i connettori dietro la parete e di fissare i cavi all'interno del cassonetto della tapparella.

- 1) Collegare il connettore a 2 piedini del pannello solare a quello della batteria (G).
- 2) Collegare il connettore a 4 piedini del motore Oximo 40 RTS a quello della batteria (H).

► **Vedere istruzioni Oximo 40 RTS.**



5. Utilizzo e modalità di funzionamento

Dopo l'installazione e la messa in servizio del kit Oximo 40 RTS, la batteria si carica di energia elettrica grazie al pannello solare:

L'energia elettrica trasmessa dal pannello solare viene immagazzinata dalla batteria per alimentare il motore Oximo 40 RTS.

6. Pulizia

Fare attenzione che sui pannelli solari non si accumuli mai neve e accertarsi che le celle fotovoltaiche non siano nascoste da neve, foglie, ecc.

Tenere pulite le celle fotovoltaiche pulendole con acqua pulita e uno straccio morbido per non graffiarle.

7. Consigli e raccomandazioni

7.1 Problemi con 3.2W Solar Panel ?

Problemi	Possibili cause	Soluzioni
La tapparella non funziona.	Il cablaggio non è corretto.	Controllare il cablaggio e modificarlo, se necessario.
	Uno dei componenti (motore, pannello solare, punto di comando, ...) non funziona.	Vedere le istruzioni corrispondenti.
La batteria viene ricaricata più volte l'anno mediante il caricabatterie esterno.	Il pannello solare è difettoso o danneggiato.	Sostituire il pannello solare.
	La durata di vita della batteria arriva a termine.	Sostituire la batteria, vedere istruzioni Battery Pack.

7.2 Sostituzione di un pannello solare

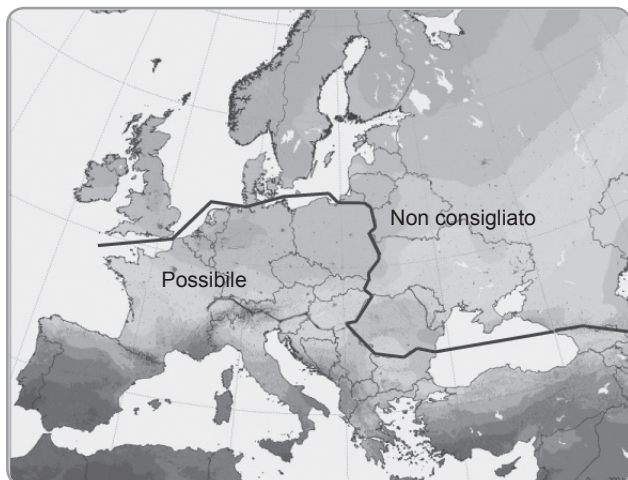
La sostituzione di un pannello solare, possibile solo con un modello identico, deve essere eseguita da un professionista.



Non smaltire mai il pannello solare con i rifiuti domestici. Depositare il pannello solare in un punto di raccolta o in un centro autorizzato per garantirne il riciclaggio.

- Disattivare il motore mediante il pulsante PROG della batteria, vedere istruzioni Battery Pack o scollegare la batteria dal motore.
- Scollegare il pannello solare dalla batteria.
- Togliere il cavo dal cassonetto della tapparella.
- Smontare i rivetti dall'interno del cassonetto della tapparella.
- Togliere il pannello solare.
- Per installare il nuovo pannello solare, riprendere l'installazione completa a partire dal capitolo 3.

7.3 Zona d'uso



8. Dati tecnici

Tensione erogata (V)	12
Corrente erogata (mA)	196
Potenza (W)	3,2
Grado di protezione	IP X4 (di cui celle fotovoltaiche: IP67)
Dimensione (mm)	470 x 60 x 6
Peso (g)	230

Inhoudsopgave

1. Inleiding	1	6. Reinigen	3
2. Veiligheid	1	7. Tips en adviezen	3
2.1 Veiligheid en verantwoordelijkheid	1	7.1 Een probleem met het 3.2W Solar Panel ?	3
2.2 Specifieke veiligheidsvoorschriften	1	7.2 Vervangen van een zonnepaneel	3
3. Installatie	2	7.3 Gebruikszone	4
3.1 Plaats van het zonnepaneel	2	8. Technische gegevens	4
3.2 Installeren van het zonnepaneel	2		
4. Bedrading	2		
5. Gebruik en werking	3		

1. Inleiding

Het 3.2W Solar Panel is een zonnepaneel dat de straling van de zon opvangt en deze energie omzet in elektrische energie om de Battery Pack op te laden.

Deze accu heeft een groot spanningsbereik en voedt de energiezuinige Oximo 40 RTS motor.

Deze 3 onderdelen vormen de set voor het motoriseren van Oximo 40 RTS rolluiken.

Het 3.2W Solar Panel wordt ook wel "zonnepaneel" genoemd in deze handleiding.

2. Veiligheid

2.1 Veiligheid en verantwoordelijkheid

Voordat het product geïnstalleerd en gebruikt wordt, moet de handleiding zorgvuldig gelezen worden.

Dit Somfy product moet geïnstalleerd worden door een vakman in huisautomatisatie. Deze handleiding is voor hem bestemd.

De installateur moet zich altijd aan de in het land van installatie geldende normen en wettelijke voorschriften houden en zijn klanten informeren over de gebruiks- en onderhoudsomstandigheden van het product.

Elk gebruik buiten het door Somfy bepaalde toepassingsgebied is niet conform. Hierdoor en door het negeren van de instructies in deze handleiding, vervallen iedere aansprakelijkheid en garantie van Somfy.

Vóór de installatie aangevat wordt, moet gecontroleerd worden of dit product compatibel is met de aanwezige apparatuur en accessoires.

2.2 Specifieke veiligheidsvoorschriften

- 1) Niet in het zonnepaneel of in zijn steun boren.
- 2) Niets op het zonnepaneel leggen (risico van krassen of breuk), in het bijzonder tijdens de installatie.
- 3) Breng nooit een product dat zonnestraling tegenhoudt (bijvoorbeeld verf) aan op de lichtgevoelige cellen van het zonnepaneel.

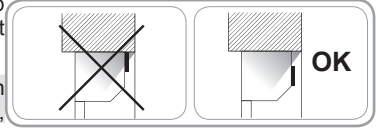
3. Installatie

3.1 Plaats van het zonnepaneel

Het zonnepaneel moet altijd buiten worden geïnstalleerd, op de bak van het rolluik, zodat er een maximum aan zonlicht op valt.

Let op! Installeer het zonnepaneel nooit achter een ruit of in de schaduw. De lichtgevoelige cellen moeten altijd vrij blijven, plaats er niets voor.

De drie onderdelen van de Oximo 40 RTS set moeten aan dezelfde kant van het rolluik worden geïnstalleerd.

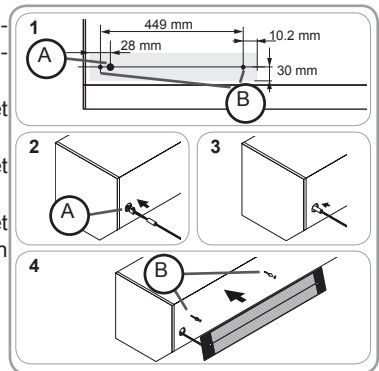


3.2 Installeren van het zonnepaneel

Waarschuwing! Beschadig de kabels niet tijdens de installatie. Ontbraam alle boorgaten.

Bevestiging door klinknagels

- 1) Boor 1 gat met diameter 15 mm (A) en 2 gaten met diameter 5 mm (B) in de voorkant van de bak volgens de bijgevoegde tekening.
- 2) Steek de draad van het zonnepaneel in de bak door het geboorde gat (A).
- 3) Bescherm de draad bij de rand van het gat met het schuimplastic.
- 4) Zet het zonnepaneel vast met aluminium klinknagels met een diameter van 4,8 mm en een maximale lengte van 18,7 mm in de twee geboorde gaten (B).



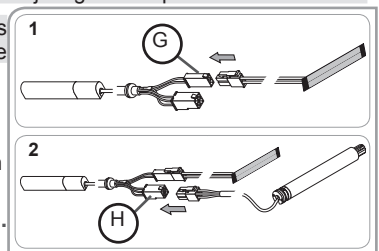
4. Aansluiting

Waarschuwing! De kabels en de stekkers moeten beschermd zijn tegen het oprollen van het rolluik.

Somfy adviseert de stekkers achter de zijkant en de kabels aan de binnenkant van de bovenbak van het rolluik te plaatsen.

- 1) Sluit de 2-polige stekker van het zonnepaneel aan op de stekker van de accu (G).
- 2) Sluit de 4-polige stekker van de Oximo 40 RTS motor aan op de stekker van de accu (H).

► **Zie de handleiding van het Oximo 40 RTS.**



5. Gebruik en werking

Na de installatie en het in werking stellen van de Oximo 40 RTS set, laadt de accu zich op met elektrische energie van het zonnepaneel:

De elektrische energie van het zonnepaneel wordt opgeslagen in de accu om de Oximo 40 RTS-motor te voeden.

6. Reinigen

Let op dat het zonnepaneel sneeuwvrij blijft en dat de lichtgevoelige cellen niet bedekt worden door bladeren, enz.

Houd de lichtgevoelige cellen schoon met water en een zachte doek zodat er geen krassen ontstaan.

7. Tips en adviezen

7.1 Een probleem met het 3.2W Solar Panel?

Problemen	Mogelijke oorzaken	Oplossingen
Het rolluik werkt niet.	De aansluiting is niet correct.	Controleer de aansluiting en wijzig deze indien nodig.
	Een van de onderdelen (motor, accu, bedieningspunt, enz.) werkt niet.	Zie de betreffende handleidingen.
De accu wordt een paar keer per jaar opgeladen door de externe acculader.	Het zonnepaneel is defect of beschadigd.	Vervang het zonnepaneel.
	De accu is aan het eind van zijn levensduur.	Vervang de accu, zie de handleiding van de Battery Pack.

7.2 Vervangen van een zonnepaneel

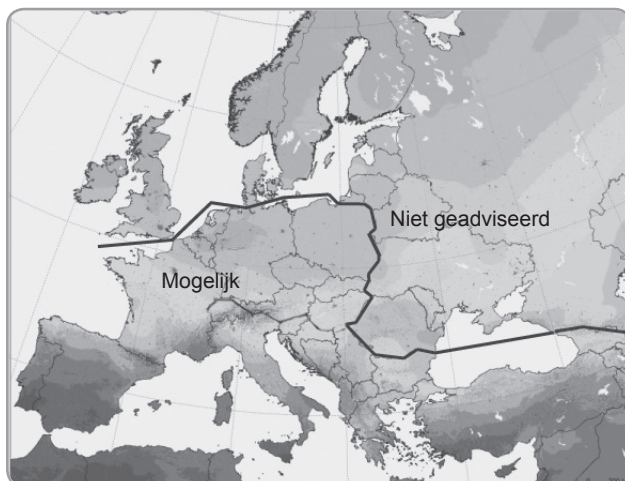
Het vervangen van een zonnepaneel, uitsluitend door een identiek model, moet worden uitgevoerd door een vakman.



Gooi het zonnepaneel nooit weg met het huishoudafval. Lever het zonnepaneel in bij een inzamelpunt of depot zodat het zonnepaneel gerecycleerd kan worden.

- Deactiveer de motor met behulp van de PROG toets van de accu, zie de handleiding van de Battery Pack of ontkoppel de accu van de motor.
- Maak het zonnepaneel los van de accu.
- Verwijder de kabel uit de bak van het rolluik.
- Demonteer de klinknagels via de binnenkant van de bak van het rolluik.
- Verwijder het zonnepaneel.
- Plaats het nieuwe zonnepaneel zoals bij de complete installatie die beschreven is vanaf hoofdstuk 3.

7.3 Gebruikszone



8. Technische gegevens

Aangeleverde spanning (V)	12
Aangeleverde stroom (mA)	196
Vermogen (W)	3,2
Beschermingsklasse	X4 (waarvan de lichtgevoelige cellen: IP67)
Afmeting (mm)	470 x 60 x 6
Gewicht (g)	230

Somfy SAS

50 avenue du Nouveau Monde
F - 74300 CLUSES

www.somfy.com

somfy®