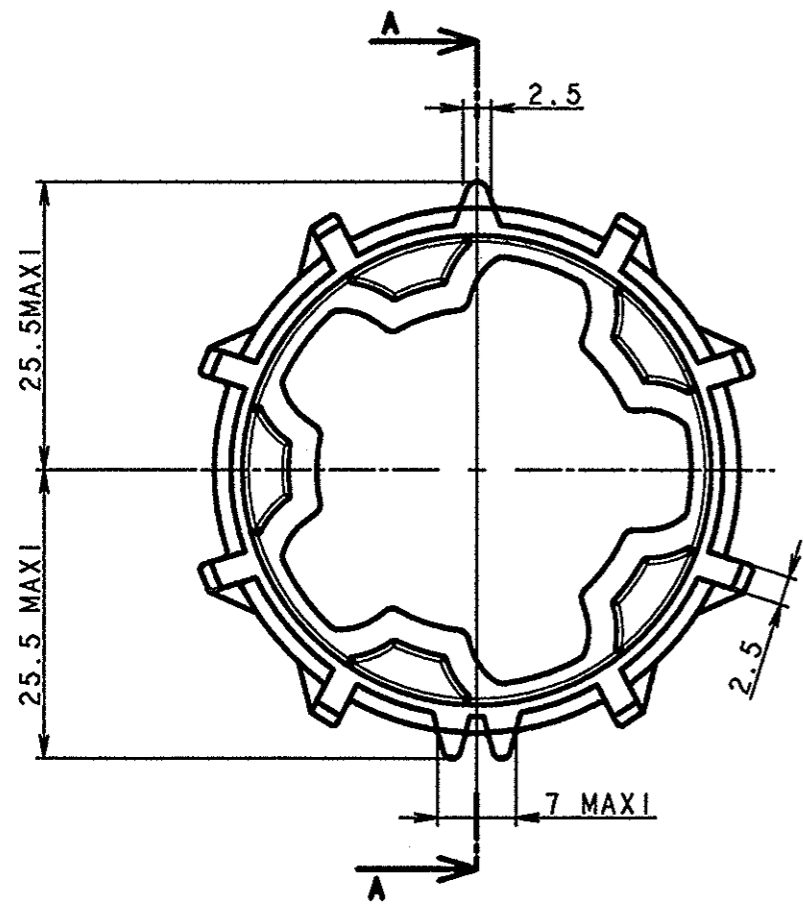
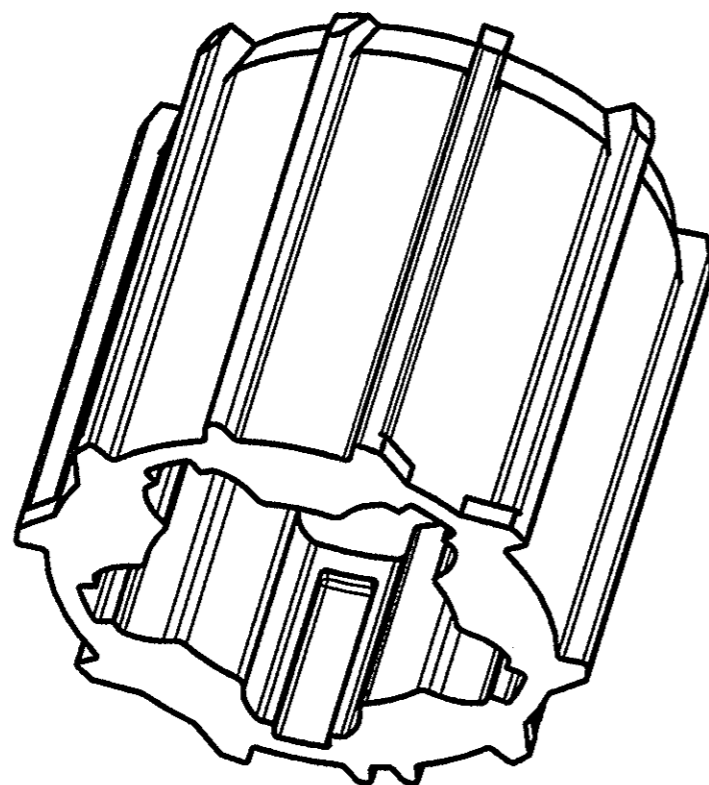
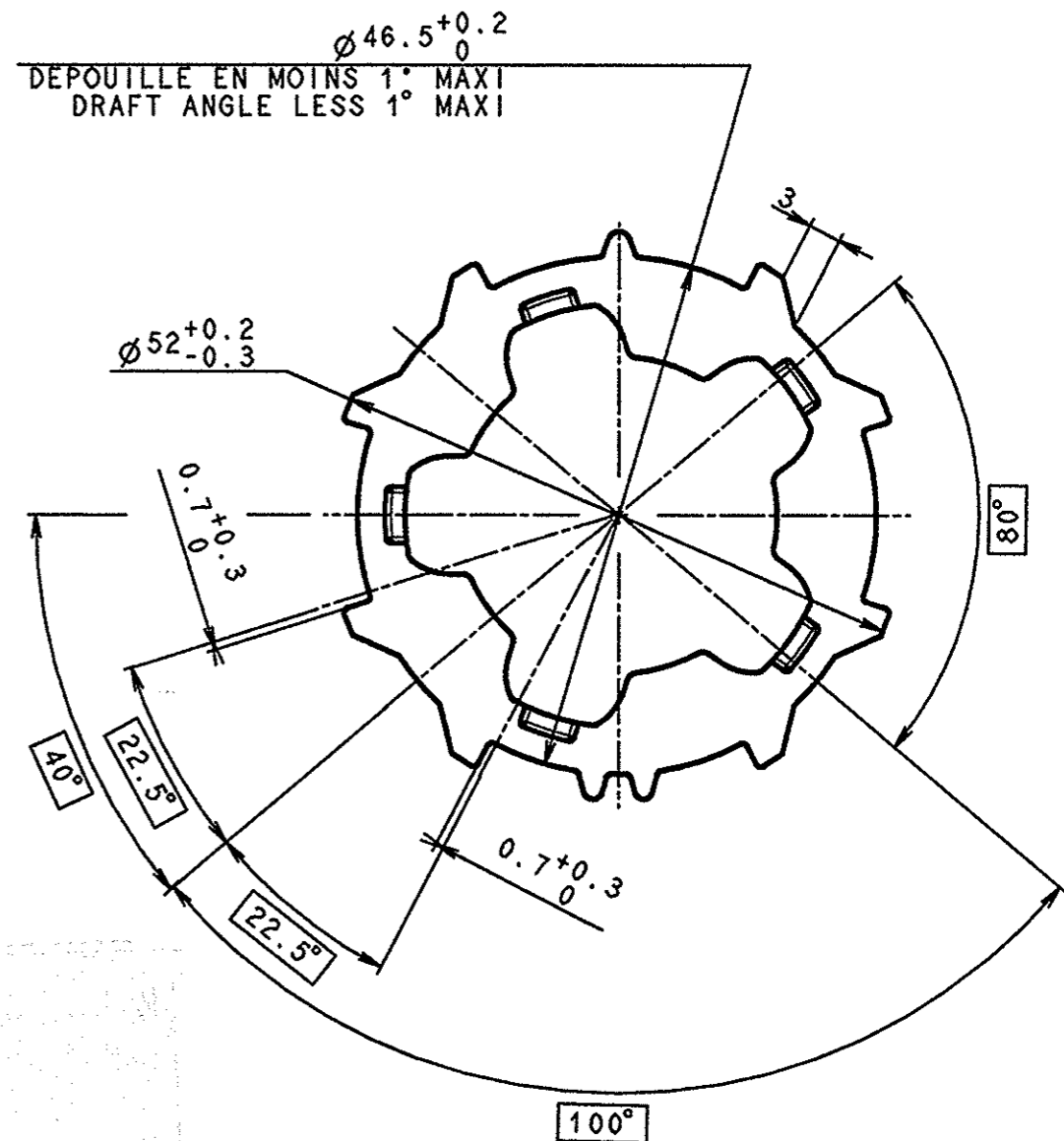
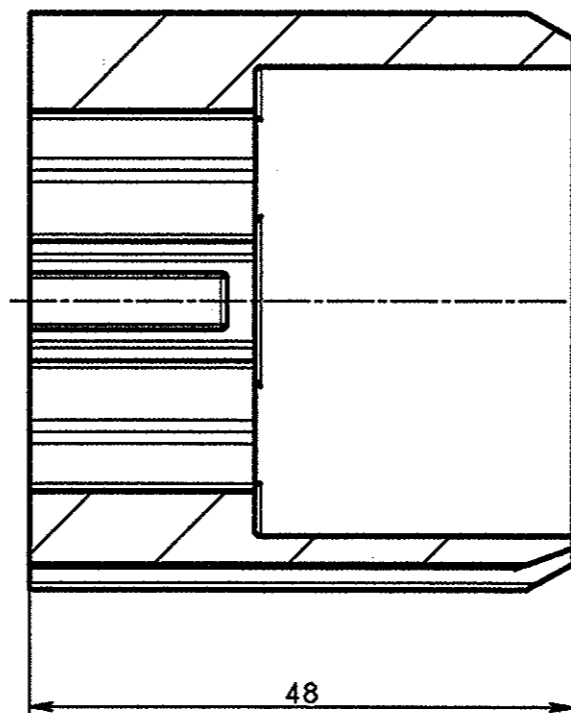


Toute reproduction, utilisation, transmission non autorisée par SOMFY est interdite. - Loi n° 57 298 du 11.03.57 -



COUPE A-A



LE NUMERO INDIQUE SUR LE PLAN N'EST PAS LA REFERENCE COMMERCIALE
(THE NUMBER INDICATED ON THE DRAWING IS NOT THE CORRESPONDING COMMERCIAL REFERENCE NUMBER)

TOLERANCE GENERALE		CLASSE OU CATEGORIE: -	SELON NORME: -	ETUDE N° 543
		MATIERE:		TOLERANCES GENERALES SUIVANT DIRECTIVE SOM-DRE 24:
				ANGLE : \pm -°
				QUALITE: - MINI: -
		TRAIT. THERMIQUE:		Dessiné par: GIGOUT F. le: 28-Sep-99
				Vérifié par: <i>SURM</i> le: 28.1.99
		TRAIT. PROTECTION:		
				SOMFY
				FRANCE
MODIF. DESIGNATION DE LA MODIFICATION		DATE	NOM	
DESIGNATION:		ROUE LT50 ZF54		Ech.: 3/2
		LT50 WHEEL TUBE ZF54		base: GAMMES
				lad.PDM: X00
				N°: 410423IN A