

SGA 4100

FR Manuel d'installation et d'utilisation



5053118F



Sommaire

Consignes de sécurité

- Informations importantes
- Etat du portail à motoriser
- Installation électrique
- Passage des câbles
- Consignes de sécurité relatives à l'installation de la motorisation
- Consignes de sécurité relatives à l'utilisation
- Consignes de sécurité relatives à la maintenance
- A propos des piles
- Recyclage et mise au rebut
- Réglementation
- Prévention des risques

Présentation du produit

- Contenu du pack
- Description du produit
- Encombrement
- Domaine d'application
- Vue générale de l'installation
- Présentation de l'électronique de commande

Pré-requis pour l'installation

- Points à vérifier avant l'installation
- Pré-équipement électrique
- Câbles à prévoir
- Outillage nécessaire à l'installation (non fourni)
- Visserie nécessaire à l'installation (non fournie)

1 Installation

- 1.1 Perçage des piliers
 - Relevé des cotes
 - Tracé des axes AM et AH
 - Percer les piliers
- 1.2 Pose des moteurs
 - Sélection des moteurs
 - Pose des scellements
 - Mise en place des moteurs
- 1.3 Montage des bras
 - Assemblage des bras
 - Mise en place de la bague souple sur le bras
 - Montage des pattes de fixation vantail
 - Montage des bras sur les moteurs
 - Montage des bras sur les vantaux
- 1.4 Raccordement électrique
 - Mise en place des passe-fils
 - Raccordement des moteurs
 - Raccordement à l'alimentation secteur
 - Position de l'antenne
- 1.5 Verrouillage des moteurs

2 Mise en service et utilisation standard

- 2.1 Mettre l'installation sous tension
- 2.2 Vérifier le sens d'ouverture des vantaux
- 2.3 Changer le sens d'ouverture des vantaux
- 2.4 Lancer l'auto-apprentissage de la course du portail
- 2.5 Mise en veille/réveil de l'électronique
- 2.6 Monter les capots des moteurs
- 2.7 Fonctionnement standard et ouverture totale
- 2.8 Détection sur obstacle
- 2.9 Formation des utilisateurs

3 Câblage des accessoires

- 3.1 Cellules photoélectriques (option)
- 3.2 Feu clignotant (option)
- 3.3 Batterie (option)
- 3.4 Antenne déportée (option)
- 3.5 Visiophone (option)
- 3.6 Contact à clé (option)
- 3.7 Eclairage de zone (option)
- 3.8 Alimentation solaire (option)

4 Paramétrages avancés

- 4.1 Ouverture piétonne
 - Fonctionnement de l'ouverture piétonne
 - Activer l'ouverture piétonne
 - Désactiver l'ouverture piétonne
- 4.2 Fermeture automatique
 - Fonctionnement de la fermeture automatique
 - Activer la fermeture automatique
 - Désactiver la fermeture automatique

5 Programmation des télécommandes

- 5.1 Présentation des télécommandes
 - Possibilités de programmation de la télécommande 2 touches
 - Possibilités de programmation de la télécommande 4 touches
 - Utilisation d'une télécommande 3 touches
- 5.2 Ajouter une télécommande
 - Télécommande 2 ou 4 touches
 - Télécommande 3 touches
- 5.3 Supprimer les télécommandes

6 Dépannage

- 6.1 Assistance
- 6.2 Changer la pile de la télécommande
- 6.3 Déverrouiller / verrouiller les moteurs
- 6.4 Effacer les réglages
- 6.5 Diagnostic

7 Caractéristiques techniques

► Consignes de sécurité

 Ce symbole signale un danger dont les différents degrés sont décrits ci-dessous.

DANGER

Signale un danger entraînant immédiatement la mort ou des blessures graves.

AVERTISSEMENT

Signale un danger susceptible d'entraîner la mort ou des blessures graves.

PRÉCAUTION

Signale un danger susceptible d'entraîner des blessures légères ou moyennement graves.

ATTENTION

Signale un danger susceptible d'endommager ou de détruire le produit.

AVERTISSEMENT

MISE EN GARDE - Instructions importantes de sécurité

Il est important pour la sécurité des personnes de suivre toutes les instructions car une installation incorrecte peut entraîner des blessures graves. Conserver ces instructions. L'installateur doit impérativement former tous les utilisateurs pour garantir une utilisation en toute sécurité de la motorisation conformément au manuel d'utilisation. Les instructions doivent être remises à l'utilisateur final.

► Informations importantes

Ce produit est une motorisation pour un portail battant en usage résidentiel tel que défini dans la norme EN 60335-2-103, à laquelle il est conforme. Ces instructions ont notamment pour objectif de satisfaire les exigences des dites normes et ainsi d'assurer la sécurité des biens et des personnes.

AVERTISSEMENT

Toute utilisation de ce produit hors du domaine d'application décrit dans ce manuel est interdite (voir paragraphe «Domaine d'application» du manuel). L'utilisation de tout accessoire ou de tout composant non préconisé par Somfy est interdite - la sécurité des personnes ne serait pas assurée. Somfy ne peut pas être tenu pour responsable des dommages résultant du non respect des instructions de ce manuel.

Si un doute apparaît lors de l'installation de la motorisation ou pour obtenir des informations complémentaires, consulter le site internet www.somfy.com. Ces instructions sont susceptibles d'être modifiées en cas d'évolution des normes ou de la motorisation.

► Etat du portail à motoriser

Avant d'installer la motorisation, vérifier que :

- le portail est en bonne condition mécanique.
- le portail est stable quelque soit sa position.
- les structures supportant le portail permettent de fixer la motorisation solidement. Les renforcer si nécessaire.
- le portail se ferme et s'ouvre manuellement convenablement avec une force inférieure à 150 N.
- la plage de température marquée sur la motorisation est adaptée à l'emplacement.

ATTENTION

Ne pas projeter d'eau sur la motorisation.
Ne pas installer la motorisation dans un milieu explosif.

AVERTISSEMENT

S'assurer que les zones dangereuses (écrasement, cisaillement, coincement) entre la partie entraînée et les parties fixes environnantes dues au mouvement d'ouverture de la partie entraînée sont évitées ou signalées sur l'installation (voir «Prévention des risques»).

Fixer à demeure les étiquettes de mise en garde contre l'écrasement à un endroit très visible ou près des dispositifs de commande fixes éventuels.

► Installation électrique

DANGER

L'installation de l'alimentation électrique doit être conforme aux normes en vigueur dans le pays où est installée la motorisation et doit être faite par un personnel qualifié.

DANGER

La ligne électrique doit être exclusivement réservée à la motorisation et dotée d'une protection constituée :

- d'un fusible ou disjoncteur calibre 10 A,
- et d'un dispositif de type différentiel (30 mA).

Un moyen de déconnexion omnipolaire de l'alimentation doit être prévu. Les interrupteurs prévus pour assurer une coupure omnipolaire des appareils fixes doivent être raccordés directement aux bornes d'alimentation et doivent avoir une distance de séparation des contacts sur tous les pôles pour assurer une déconnexion complète dans les conditions de catégorie de surtension III. Les câbles basse tension soumis aux intempéries doivent être au minimum de type H07RN-F. L'installation d'un parafoudre est conseillée (de tension résiduelle d'un maximum de 2 kV obligatoire).

► Passage des câbles

DANGER

Les câbles enterrés doivent être équipés d'une gaine de protection de diamètre suffisant pour passer le câble du moteur et les câbles des accessoires.
Pour les câbles non enterrés, utiliser un passe-câble qui supportera le passage des véhicules (réf. 2400484).

► Consignes de sécurités relatives à l'installation de la motorisation

AVERTISSEMENT

Enlever tous bijoux (bracelet, chaîne ou autres) lors de l'installation.
Pour les opérations de manipulation, de perçage et de soudure, porter les protections adéquates (lunettes spéciales, gants, casque antibruit, etc.).

DANGER

Ne pas raccorder la motorisation à une source d'alimentation (secteur, batterie ou solaire) avant d'avoir terminé l'installation.

AVERTISSEMENT

Il est strictement interdit de modifier l'un des éléments fournis dans ce kit ou d'utiliser un élément additif non préconisé dans ce manuel.

Surveiller le portail en mouvement et maintenir les personnes éloignées jusqu'à ce que l'installation soit terminée.

Ne pas utiliser d'adhésifs pour fixer la motorisation.

AVERTISSEMENT

Le déverrouillage manuel peut entraîner un mouvement incontrôlé du portail.
Fixer à demeure l'étiquette concernant le dispositif de déverrouillage manuel près de son organe de manoeuvre.

AVERTISSEMENT

Installer tout dispositif de commande fixe à une hauteur d'au moins 1,5 m et en vue du portail mais éloigné des parties mobiles.

Après installation, s'assurer que :

- le mécanisme est correctement réglé.
- le dispositif de déverrouillage manuel fonctionne correctement.
- la motorisation change de sens quand le portail rencontre un objet de 50 mm positionné à mi-hauteur du vantail.

AVERTISSEMENT

Dans le cas d'un fonctionnement en mode automatique ou d'une commande hors vue, il est impératif d'installer des cellules photoélectriques.
La motorisation en mode automatique est celle qui fonctionne au moins dans une direction sans activation intentionnelle de l'utilisateur.

Dans le cas d'un fonctionnement en mode automatique ou si le portail donne sur la voie publique, l'installation d'un feu clignotant peut être exigée, conformément à la réglementation du pays dans lequel la motorisation est mise en service.

► Consignes de sécurité relatives à l'utilisation

AVERTISSEMENT

Cette motorisation peut être utilisée par des enfants âgés d'au moins 8 ans et par des personnes ayant des capacités physiques, sensorielles ou mentales réduites ou dénuées d'expérience ou de connaissance, s'ils (si elles) sont correctement surveillé(e)s ou si des instructions relatives à l'utilisation de la motorisation en toute sécurité leur ont été données et si les risques encourus ont été appréhendés. Ne pas laisser les enfants jouer avec les dispositifs de commande du portail. Mettre les télécommandes hors de portée des enfants. Le nettoyage et l'entretien par l'utilisateur ne doivent pas être effectués par des enfants.

Le niveau de pression acoustique de la motorisation est inférieur ou égal à 70 dB(A). Le bruit émis par la structure à laquelle la motorisation sera connectée n'est pas pris en considération.

AVERTISSEMENT

Tout utilisateur potentiel doit être formé à l'utilisation de la motorisation par l'installateur appliquant toutes les préconisations de ce manuel. Il est impératif de s'assurer qu'aucune personne non formée ne puisse mettre le portail en mouvement. L'utilisateur doit surveiller le portail pendant tout les mouvements et maintenir les personnes éloignées jusqu'à ce que le portail soit complètement ouvert ou fermé.
Ne pas empêcher volontairement le mouvement du portail.

AVERTISSEMENT

En cas de mauvais fonctionnement, couper l'alimentation et déverrouiller immédiatement la motorisation, afin de permettre l'accès et contacter l'assistance Somfy.

Ne pas essayer d'ouvrir manuellement le portail si la motorisation n'a pas été déverrouillée. Éviter que tout obstacle naturel (branche, pierre, herbes hautes...) puisse entraver le mouvement du portail.

► Consignes de sécurité relatives à la maintenance

! DANGER

La motorisation doit être déconnectée de toute source d'alimentation durant le nettoyage, la maintenance et lors du remplacement des pièces.

! AVERTISSEMENT

Vérifier chaque mois :

- l'installation pour déceler tout signe d'usure ou de détérioration des câbles et du montage.
- que la motorisation change de sens quand le portail rencontre un objet de 50 mm positionné à mi-hauteur du vantail.

Ne pas utiliser la motorisation si une réparation ou un réglage est nécessaire. Les portails en mauvais état doivent être réparés, renforcés, voire changés. Utiliser exclusivement des pièces d'origine pour tout entretien ou réparation.

Toute modification technique, électronique ou mécanique sur la motorisation devra être faite avec l'accord de l'assistance Somfy.

Si l'installation est équipée de cellules photoélectriques et/ou d'un feu clignotant, nettoyer régulièrement les optiques des cellules photoélectriques et le feu clignotant.

► A propos des piles


! DANGER



Ne pas laisser les piles/piles boutons/accus à la portée des enfants. Les conserver dans un endroit qui leur est inaccessible. Il y a un risque qu'elles soient avalées par des enfants ou des animaux domestiques. Danger de mort ! Si cela devait arriver malgré tout, consulter immédiatement un médecin ou se rendre à l'hôpital.

Faire attention de ne pas court-circuiter les piles, ni les jeter dans le feu, ni les recharger. Il y a un risque d'explosion.


► Recyclage et mise au rebut

La batterie, si installée, doit être retirée de la motorisation avant que celle-ci ne soit mise au rebut.

 Ne pas jeter les piles usagées des télécommandes ou la batterie, si installée, avec les déchets ménagers. Les déposer à un point de collecte dédié pour leur recyclage.

 Ne pas jeter la motorisation hors d'usage avec les déchets ménagers. Faire reprendre la motorisation par son distributeur ou utiliser les  moyens de collecte sélective mis à disposition par la commune.

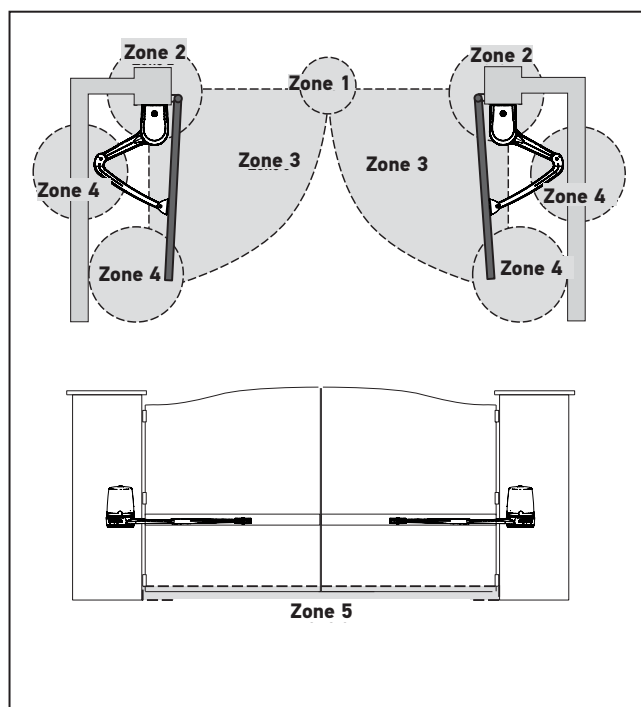
► Réglementation

 Somfy déclare que le produit décrit dans ces instructions lorsqu'il est utilisé conformément à ces instructions, est conforme aux exigences essentielles des Directives Européennes applicables et en particulier à la Directive Machine 2006/42/EC et à la Directive Radio 2014/53/EU.

Le texte complet de la déclaration CE de conformité est disponible à l'adresse internet suivante : www.somfy.com/ce. Antoine CREZE, Responsable réglementation, Cluses

► Prévention des risques

Identification des zones à risque



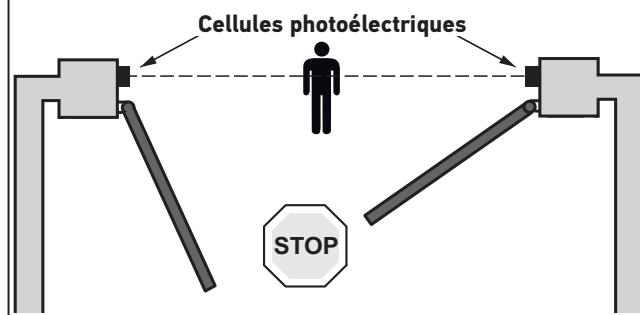
Mesures à prendre pour lever les risques

ZONE 1

Risques de choc et d'écrasement



Solution :
Détection d'obstacle intrinsèque au moteur.
Cellules photoélectriques

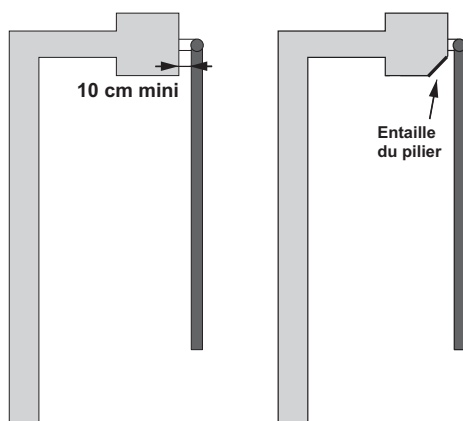


ZONE 2 Risques d'écrasement et de cisaillement des mains

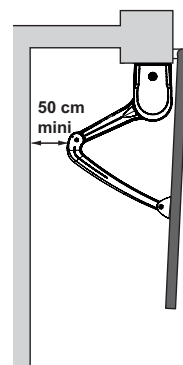


Solution :

- Si une zone de cisaillement existe sur l'installation :
- laisser une distance de 10 cm minimum entre le vantail et le pilier/mur.
 - entailler le coin du pilier sans le fragiliser.



ZONE 4 Risque d'emprisonnement et d'écrasement



Solution :

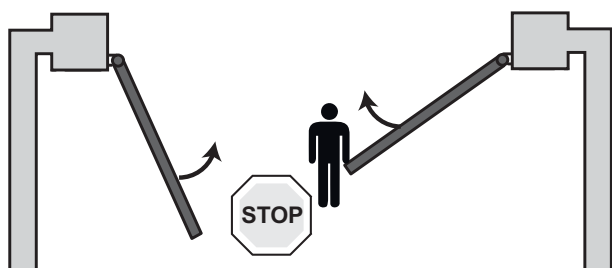
Détection d'obstacle intrinsèque au moteur.

Si une zone d'emprisonnement existe entre les vantaux et les parties fixes environnantes, laisser une distance de 50 cm minimum entre les vantaux et les parties fixes.

ZONE 3 Risque de choc

Solution :

Détection d'obstacle intrinsèque au moteur.

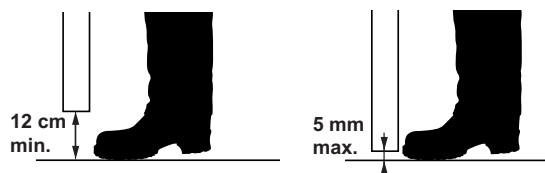


ZONE 5 Risque d'entraînement des pieds



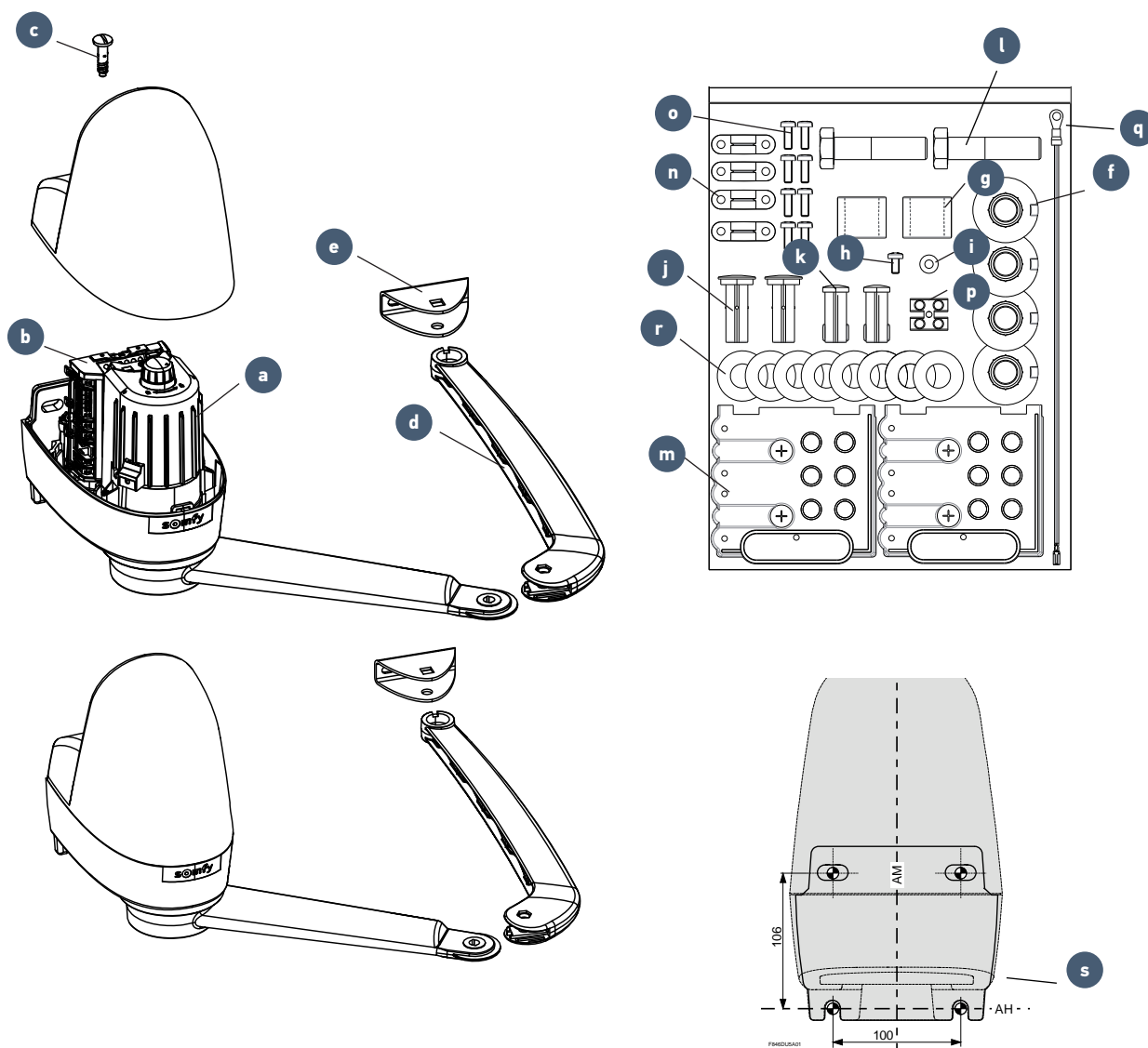
Solution :

Si une zone dangereuse pour les pieds existe entre le bas des vantaux et le sol, laisser une distance de 12 cm minimum ou 5 mm maximum entre le bas des vantaux et le sol.



➤ Présentation du produit

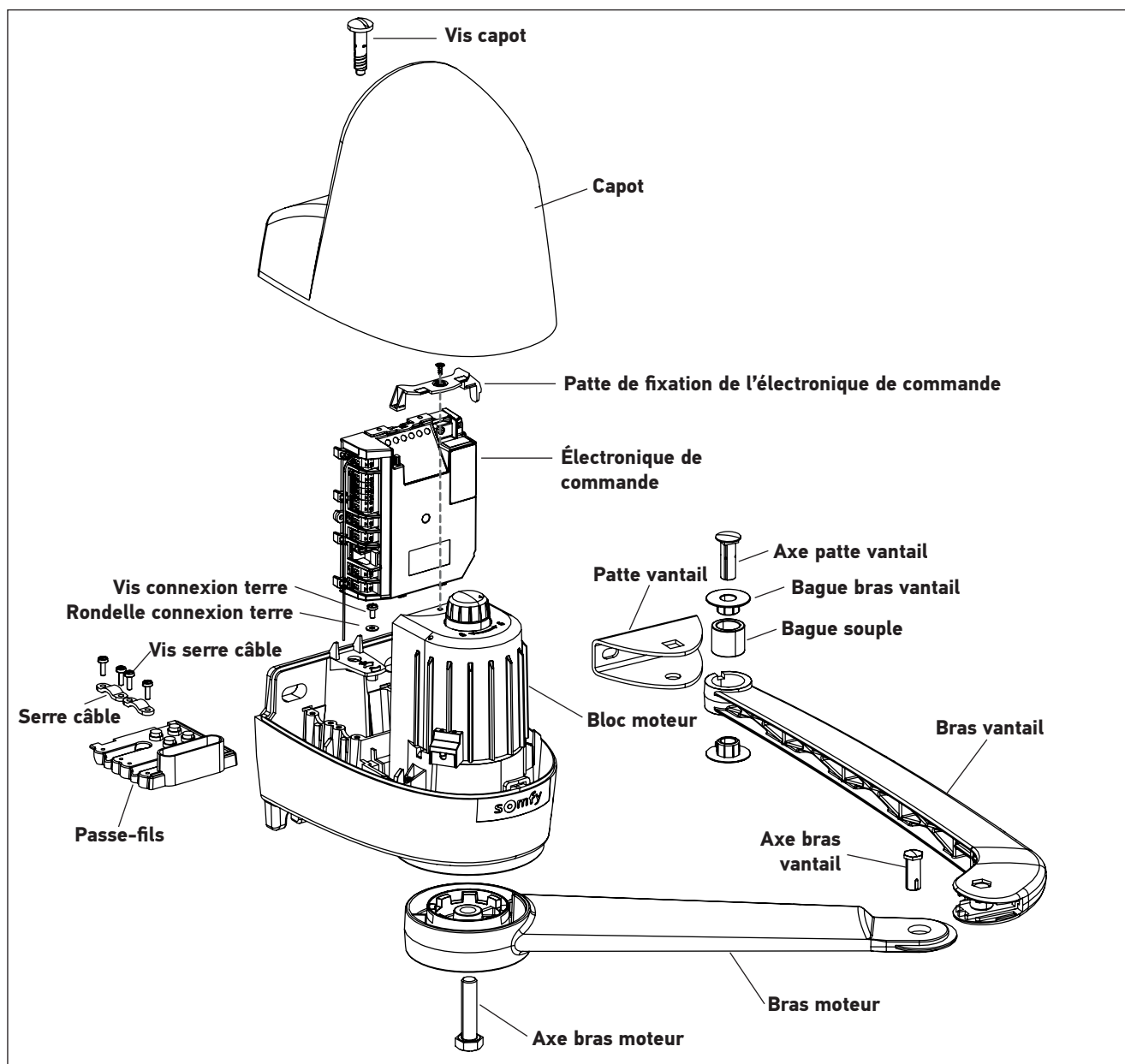
► Contenu du pack



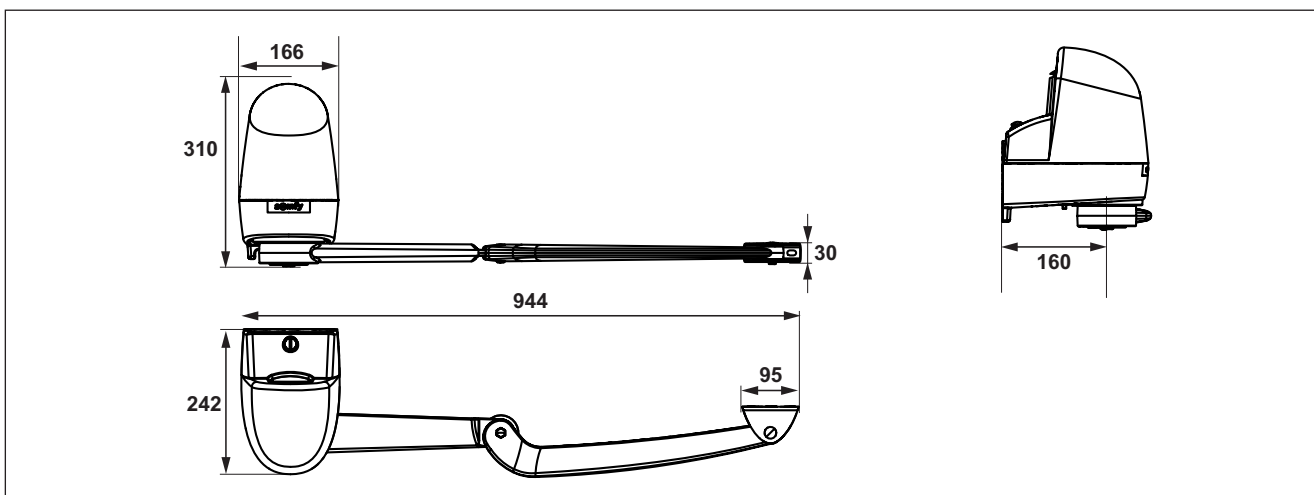
Rep.	Désignation	Quantité
a	Bloc moteur	x2
b	Electronique de commande	x1
c	Vis capot	x2
d	Bras vantail	x2
e	Patte de fixation vantail	x2
f	Bague bras vantail	x4
g	Bague souple	x2
h	Vis connexion terre	x1
i	Rondelle connexion terre	x1
j	Axe patte vantail	x2

Rep.	Désignation	Quantité
k	Axe bras vantail	x2
l	Axe bras moteur	x2
m	Passe-fils	x2
n	Serre câble	x4
o	Vis serre-câble D4x20	x8
p	Domino	x1
q	Fil de masse de l'électronique	x1
r	Rondelle fixation moteur	x8
s	Gabarit de perçage	x1

► Description du produit



► Encombrement

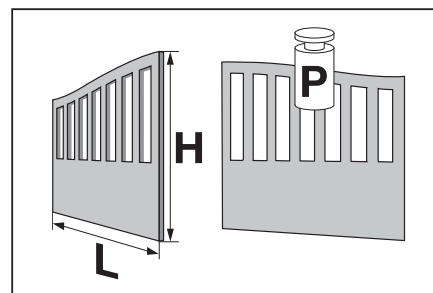


► Domaine d'application

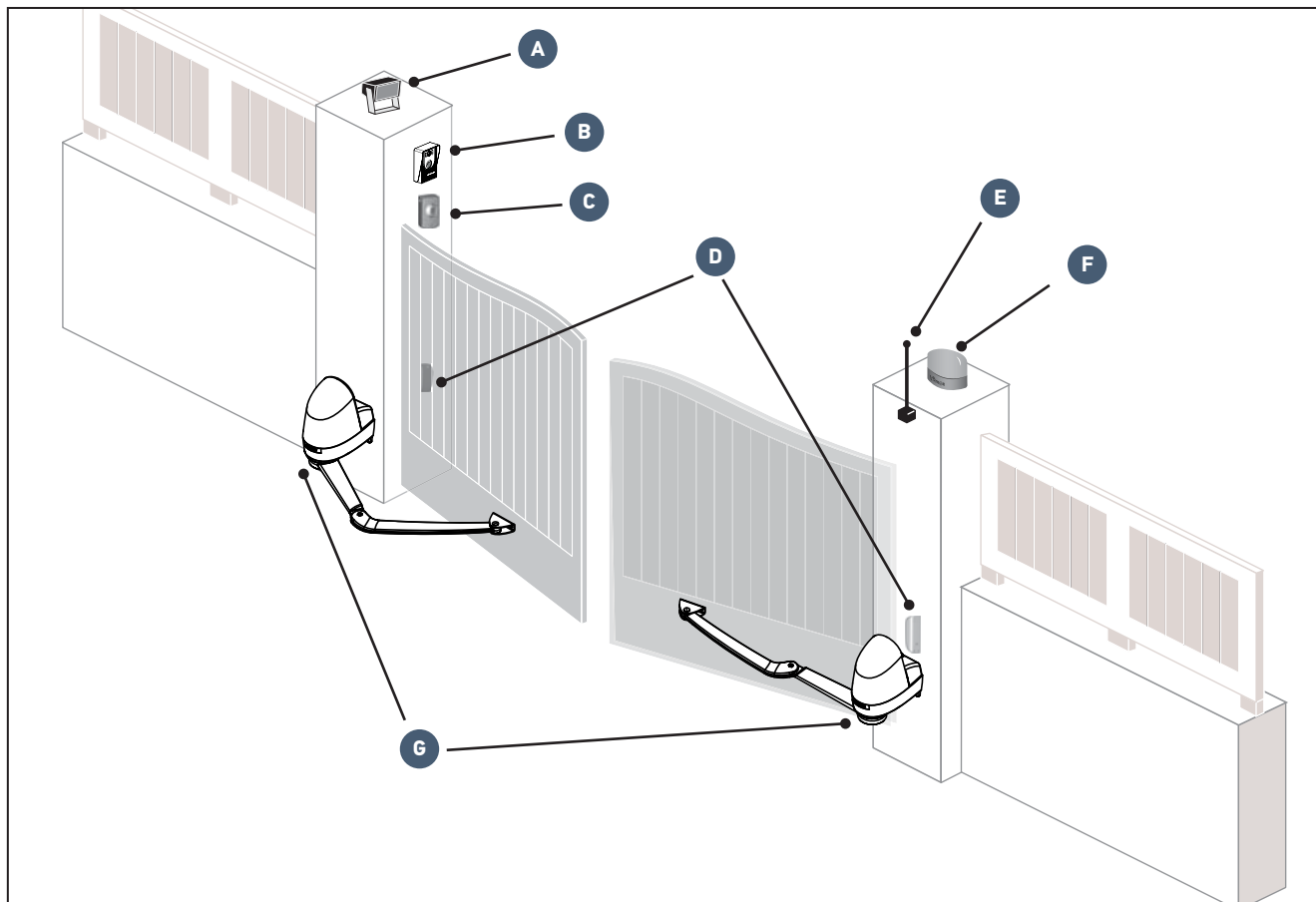
Ce produit est destiné à la motorisation d'un portail battant pour une maison individuelle.

Dimensions et poids des vantaux

Poids max. par vantail (P)	150 kg
Hauteur max. par vantail (H)	1.8 m
Largeur min. par vantail (L)	0.8 m
Longueur maxi. par vantail (L)	1.8 m



► Vue générale de l'installation

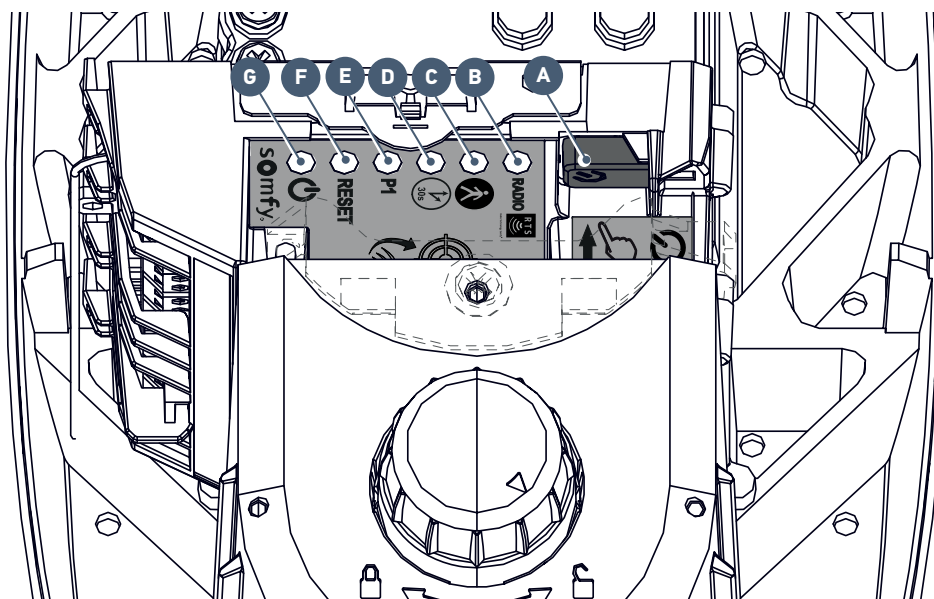


Repère	Désignation
A	Eclairage de zone*
B	Visiophone*
C	Contact à clé*
D	Cellules photoélectriques*

Repère	Désignation
E	Antenne déportée*
F	Feu clignotant*
G	Moteurs

*accessoires en option

► Présentation de l'électronique de commande



Rep.	Désignation	Fonction	
A	Bouton	Réveil de l'électronique de commande	
B	Voyant RADIO	S'allume à chaque fois que l'électronique de commande reçoit une commande radio	
C	Voyant	S'allume lors de l'activation/désactivation de l'ouverture piétonne	
D	Voyant	Allumé	la fermeture automatique du portail est activée
		Eteint	la fermeture automatique du portail n'est pas activée
		Clignote	le paramètre «fermeture automatique» est sélectionné
E	Voyant P1	Non utilisé	
F	Voyant RESET	Allumé	les réglages seuls ou les réglages et les points de commande radio sont effacés
		Clignote	la fonction d'effacement des réglages et des points de commande radio est sélectionnée
G	Voyant	Allumé	la motorisation fonctionne correctement - l'électronique de commande est réveillée
		Eteint	la motorisation fonctionne correctement - l'électronique de commande est en veille
		Clignote	voir «Diagnostic», page 36

► Pré-requis pour l'installation

► Points à vérifier avant l'installation

Portail

Le portail est en bon état : il s'ouvre et se ferme normalement sans forcer.
Il reste horizontal pendant toute sa course. Il s'ouvre vers l'intérieur de la propriété.

Déverrouillage

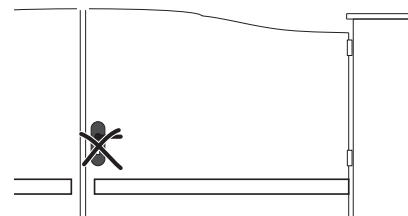
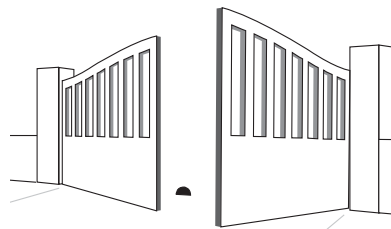
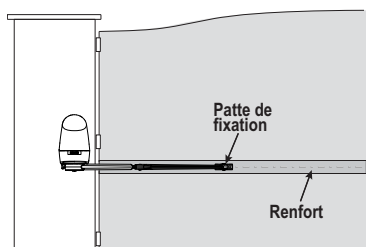
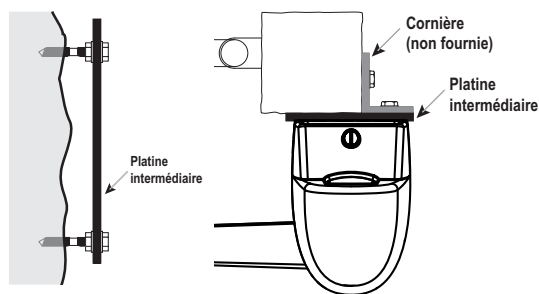
Pour pouvoir accéder aux moteurs et les déverrouiller en cas de panne, il est nécessaire de prévoir un autre accès à l'intérieur de la propriété.

La position établie pour la fixation de la motorisation doit permettre d'effectuer le déverrouillage manuel des moteurs d'une façon facile et sûre.

Piliers

L'utilisation d'une platine support intermédiaire (non fournie, réf. 2400485) est nécessaire :

- si les piliers présentent un faux aplomb ou une surface non plane,
- lorsque les points de fixation du moteur ne portent pas entièrement sur le pilier ou sont proches de l'angle du pilier.



Renforts

Les bras des moteurs doivent être fixés sur les renforts horizontaux des vantaux idéalement placés à 1/3 de la hauteur du portail.

En l'absence de renforts, prévoir des contre-plaques en métal d'environ 4 mm d'épaisseur.

Butées d'ouverture et de fermeture

Des butées fixées solidement au sol doivent arrêter la course du portail en ouverture et en fermeture.

L'emplacement des butées d'ouverture sera déterminé par l'angle d'ouverture des vantaux.

L'angle d'ouverture des deux vantaux peut être différent.

Serrure mécanique

Si le portail est équipé d'une serrure mécanique, elle doit être enlevée.

► Pré-équipement électrique

Câbles à prévoir

- Alimentation secteur : câble 3 x 1,5 mm² ou 3 x 2,5 mm² pour un usage extérieur (type H07RN-F mini)
- Liaison entre les moteurs : câble 2 x 1 mm²
- Liaison des cellules : câble 2 x 0,75 mm²

Passage des câbles

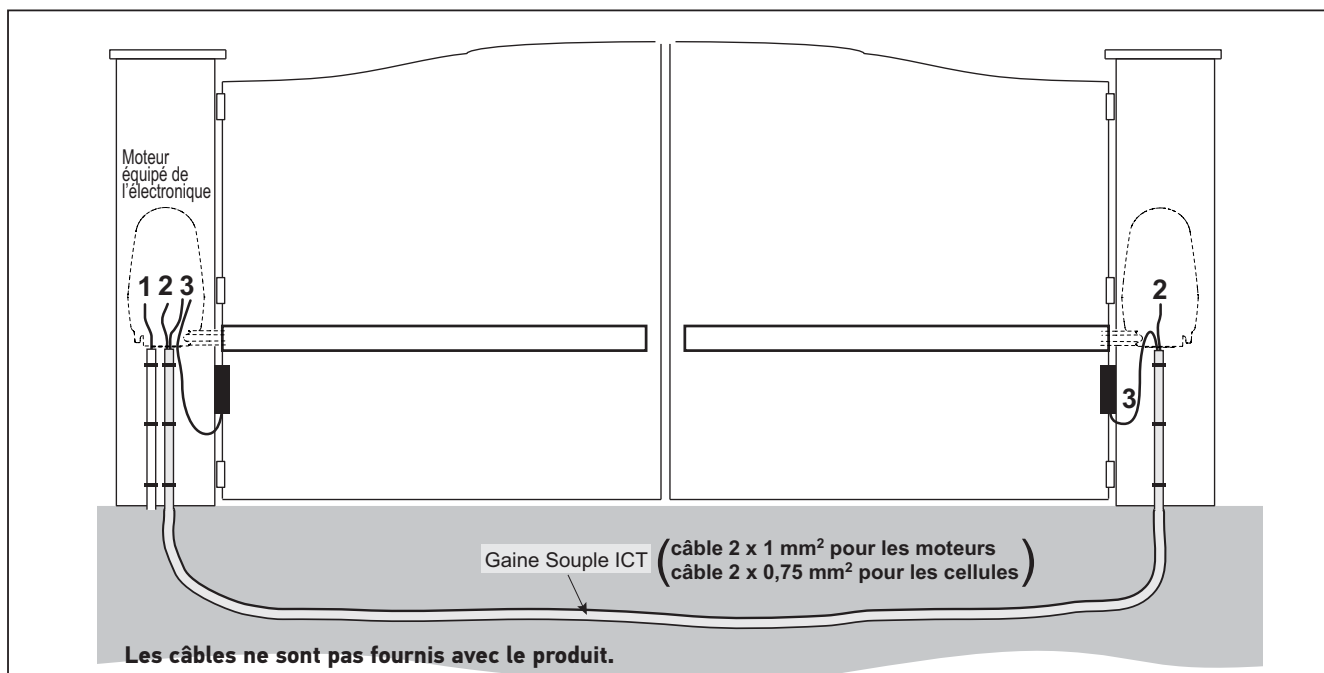
- Les câbles enterrés doivent être équipés d'une gaine de protection de diamètre suffisant pour passer tous les câbles.
- Aménager une arrivée électrique 230 V au plus près de l'emplacement du moteur.



Le passage du câble d'alimentation doit être prévu suivant les normes électriques en vigueur dans le pays d'utilisation.



Si la réalisation d'une tranchée n'est pas possible, utiliser un passe-câble qui pourra supporter le passage des véhicules (réf. 2400484).



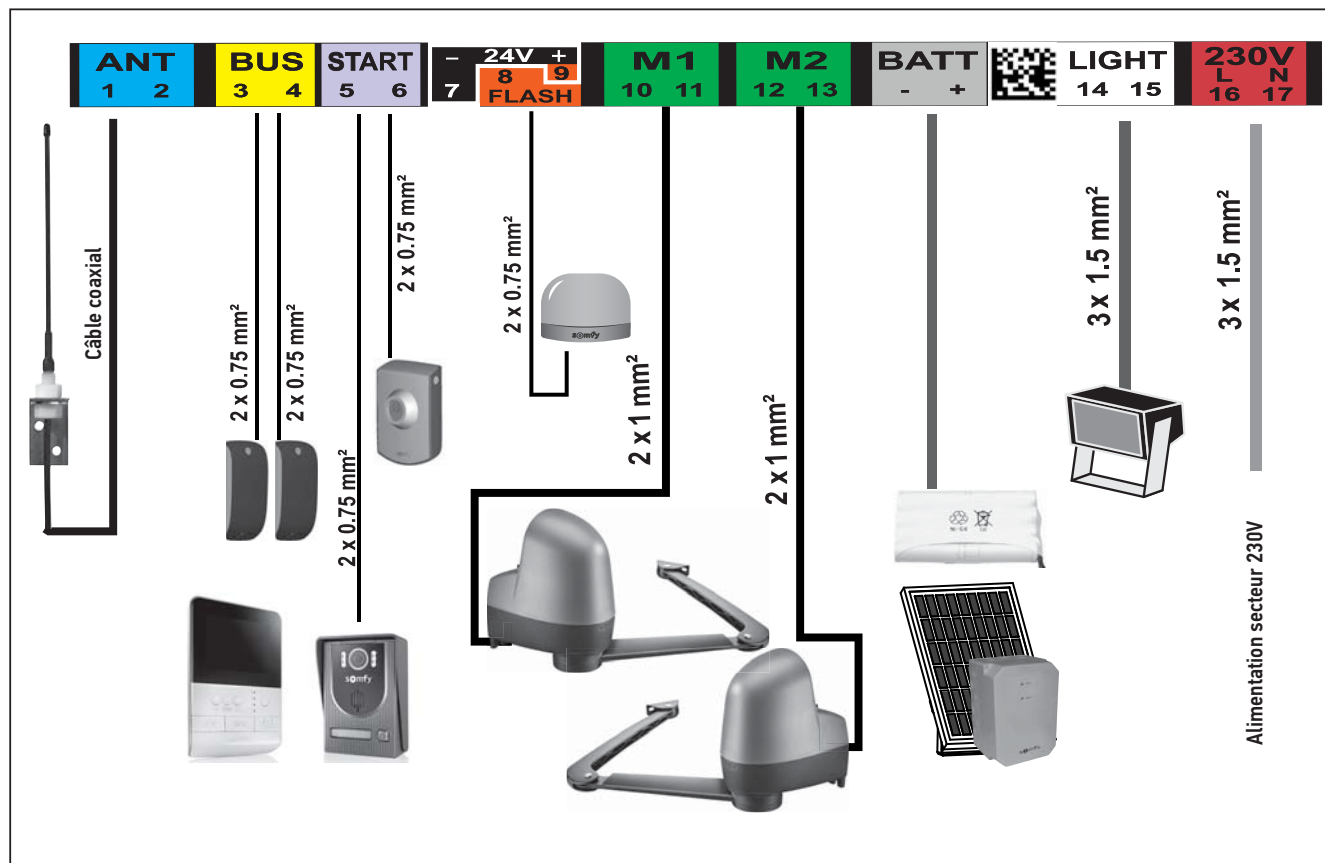
► Câbles à prévoir



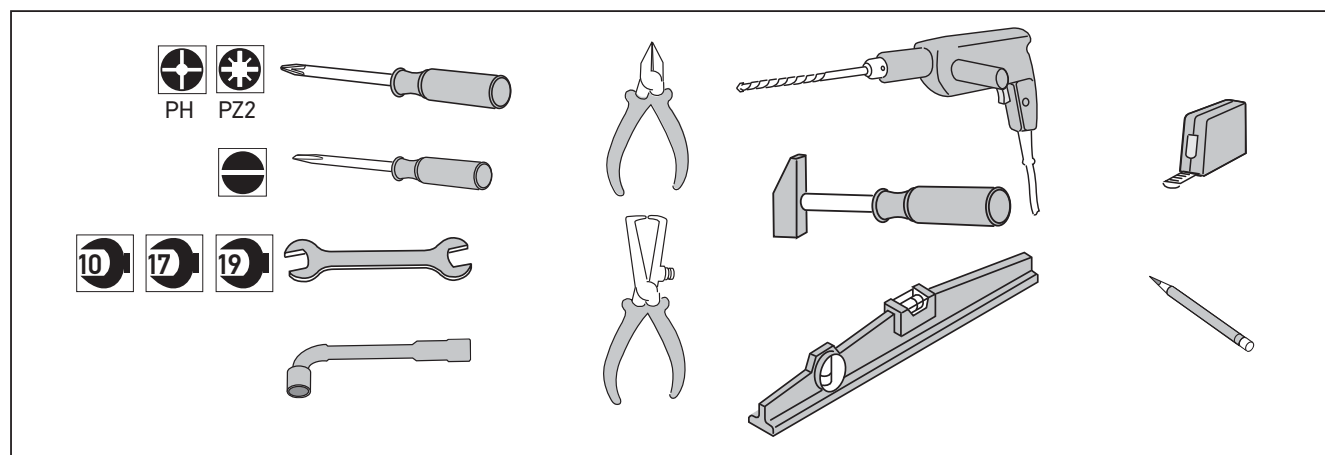
Pour votre sécurité, ces opérations doivent se faire hors tension.



Il est conseillé de réaliser l'auto-apprentissage de la course du portail avant de raccorder les accessoires (cellules photoélectriques, feu clignotant, etc.)

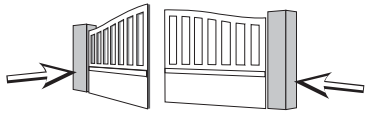
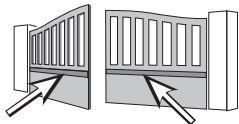


► Outillage nécessaire à l'installation (non fourni)



► Visserie nécessaire à l'installation (non fournie)

Ces informations sont données à titre indicatif.

Pour la fixation des ...		Quantité
BLOCS MOTEURS AU PILIER/MUR		
	Visserie adaptée au matériau du pilier/mur (vis, goujons, scellements chimiques, ...) : <ul style="list-style-type: none"> • diamètre : 8 à 10 mm • longueur adaptée sachant que la plaque de fixation des moteurs fait 6 mm d'épaisseur • tête hexagonale 	8
	Rondelles : <ul style="list-style-type: none"> • diamètre intérieur : 8 à 10 mm • diamètre extérieur : 16 à 20 mm 	8
PATTES AUX VANTAUX		
	Visserie adaptée au matériau du renfort des vantaux : <ul style="list-style-type: none"> • diamètre : 6 à 8 mm • longueur adaptée à l'épaisseur du renfort des vantaux 	4
	Rondelles : <ul style="list-style-type: none"> • diamètre intérieur : 6 à 8 mm • diamètre extérieur : 16 à 20 mm 	4

1.1 Perçage des piliers

► Relevé des cotes

Le type de portail détermine l'emplacement des moteurs.

Procéder au relevé de cotes décrit ci-après pour déterminer la position des moteurs sur les piliers.

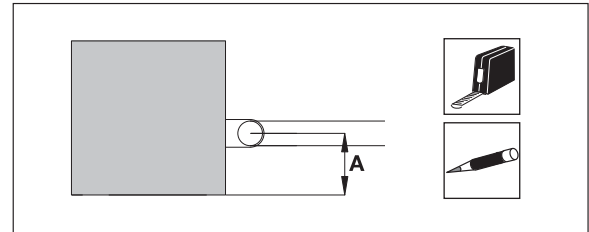
Les vantaux et leurs gonds sont considérés dans le même axe.

Si ces derniers ne sont pas alignés (gonds déportés), l'angle d'ouverture maximal des vantaux sera inférieur aux valeurs indiquées.

Mesurer la cote A

En déduire à l'aide du tableau ci-dessous :

- la valeur d'ouverture maximale des vantaux,
- la cote B pour déterminer l'axe vertical de positionnement des moteurs sur les piliers.

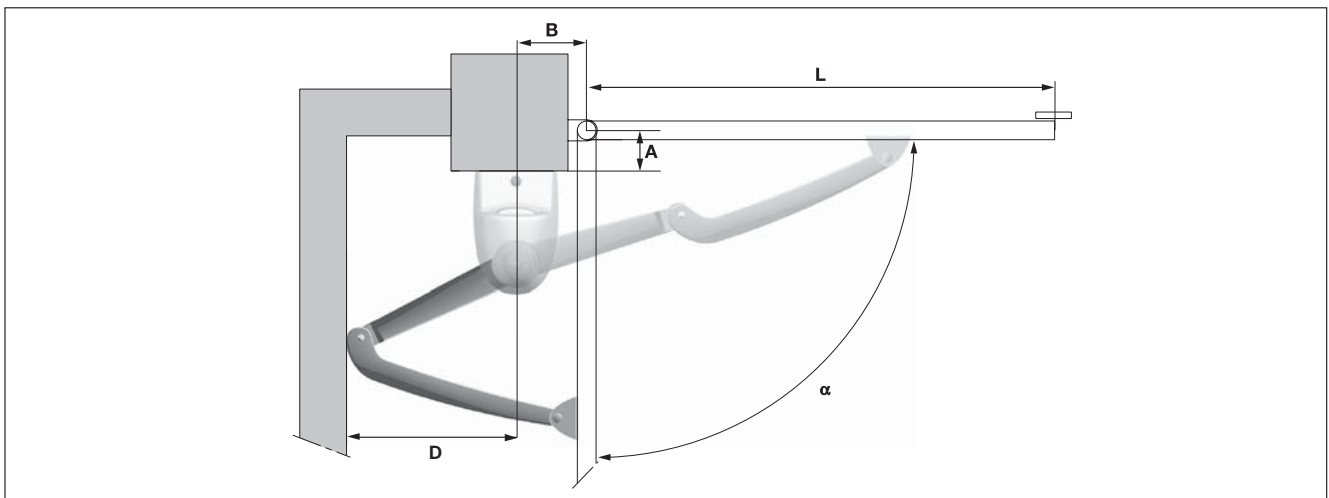


Cote A (mm)	Ouverture maximale (°)	Cote B (mm)
0	120	205
0	110	160
0	105	150
50	100	150
100	95	150
≥ à 150, ≤ à 250	90	150

Vérifier les cotes D et L

Par sécurité, vérifier :

- la cote D, qui doit être supérieure ou égale à 405 mm,
- la cote L, qui doit être comprise entre 800 et 1800 mm.



► Tracé des axes AM et AH

1

• Reporter la cote B et tracer un axe vertical AM sur les piliers.

2

• Tracer sur le pilier l'axe horizontal AH, à mi-hauteur du renfort.

► Percer les piliers

1 Positionner le gabarit (s) à l'intersection des deux axes AM et AH.

2 A l'aide d'un forêt à béton de petit diamètre (4 ou 5 mm), pré-percer 4 trous destinés à recevoir les scellements chimiques (non fournis), sur chaque pilier, aux emplacements repérés sur le gabarit. Terminer le perçage des 4 trous avec un forêt à béton de diamètre correspondant aux scellements chimiques.

! Respecter scrupuleusement la méthode et les diamètres de perçage préconisés dans la notice livrée avec les scellements chimiques.

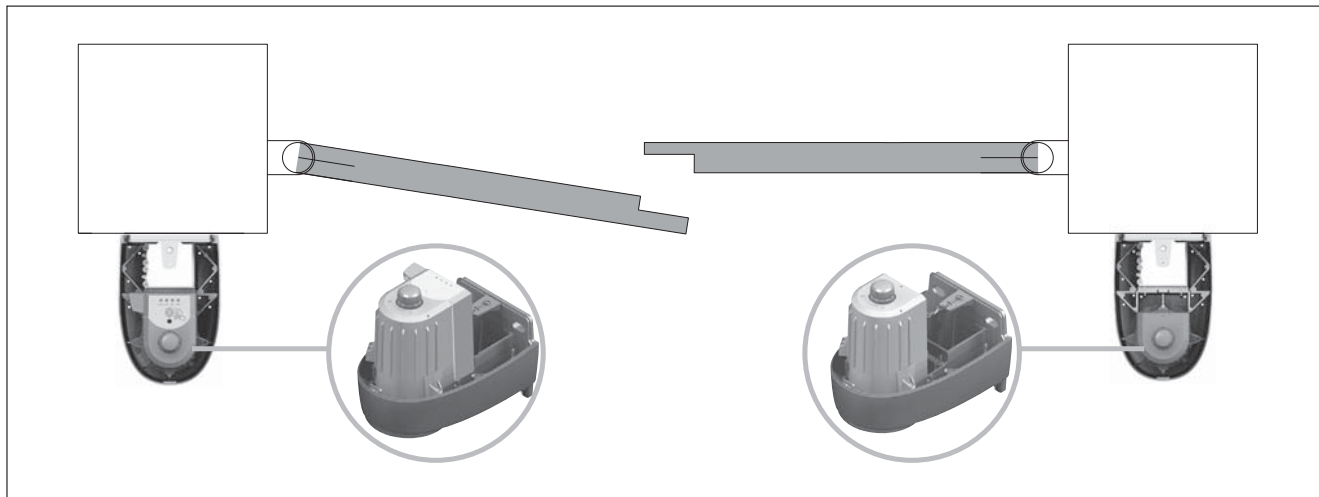


Auto-contrôle avant l'étape suivante
Avez-vous bien aligné les axes AM et AH du gabarit et du pilier ?

1.2 Pose des moteurs

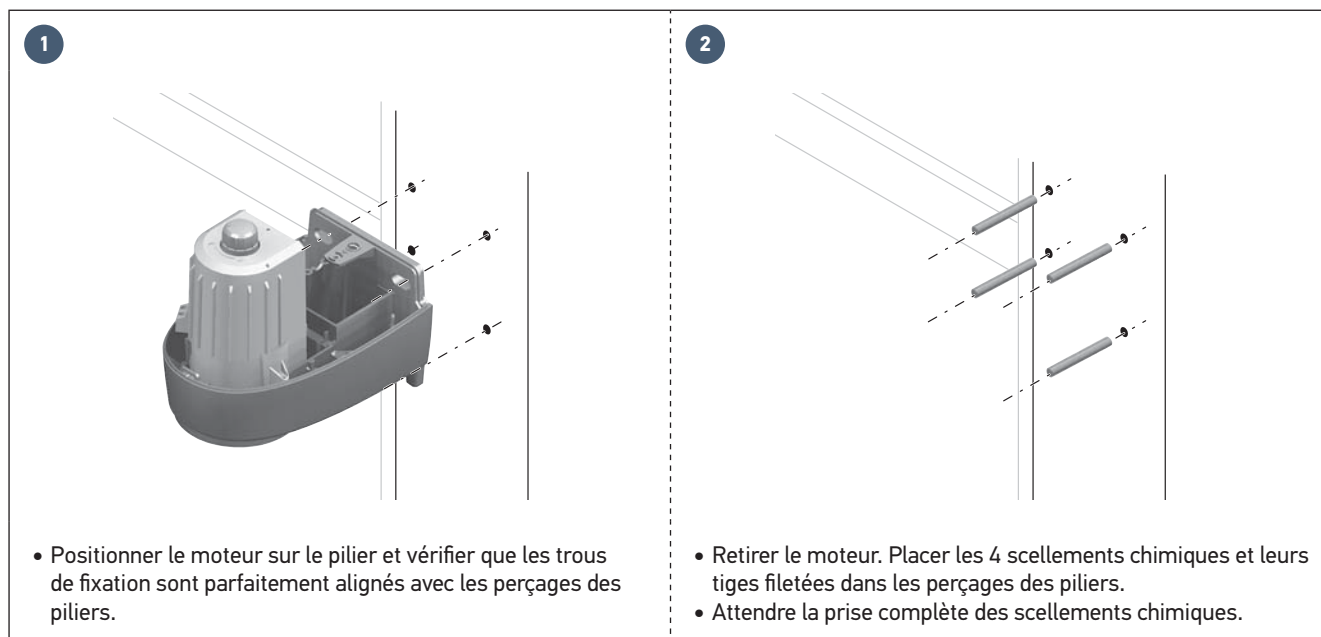
► Sélection des moteurs

Pour cette opération, les capots supérieurs des moteurs doivent être démontés à l'aide d'une pièce de monnaie.
Poser le moteur M1 équipé de l'électronique de commande sur le pilier où se trouve l'alimentation.



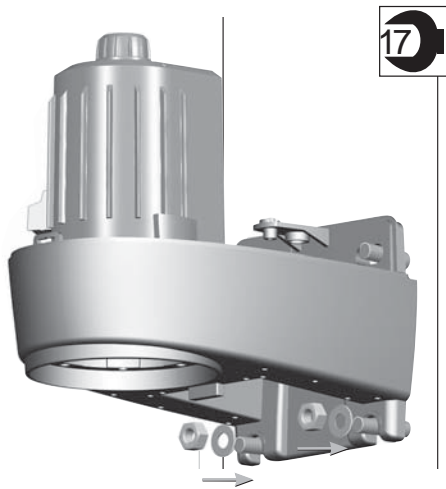
► Pose des scellements

Somfy préconise de fixer le moteur avec un scellement chimique pour sa fiabilité.



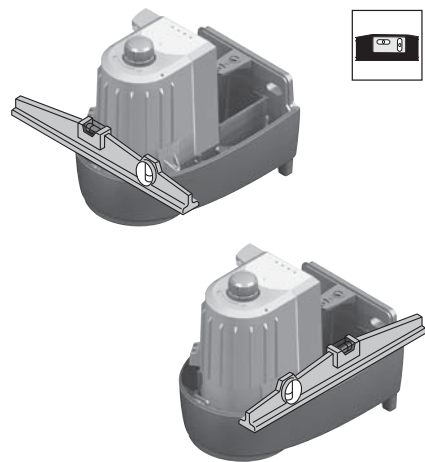
► Mise en place des moteurs

1



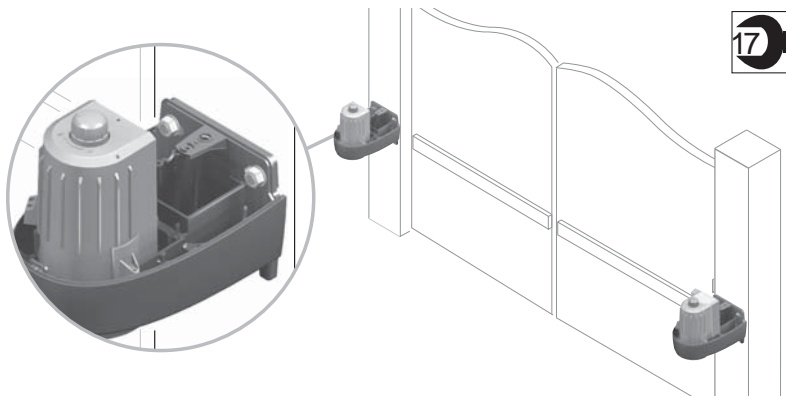
- Positionner le moteur en le fixant aux tiges filetées inférieures avec les rondelles et les écrous.

2



- Vérifier le niveau des moteurs. Reprendre le serrage si nécessaire.

3



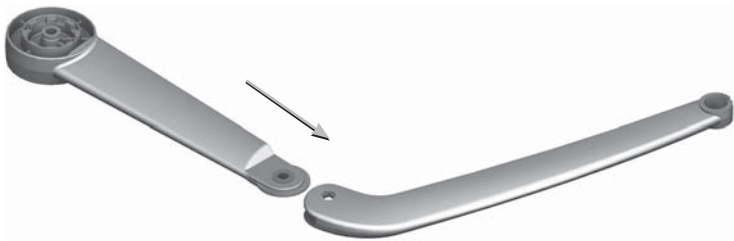
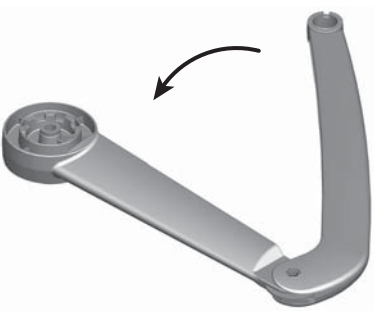

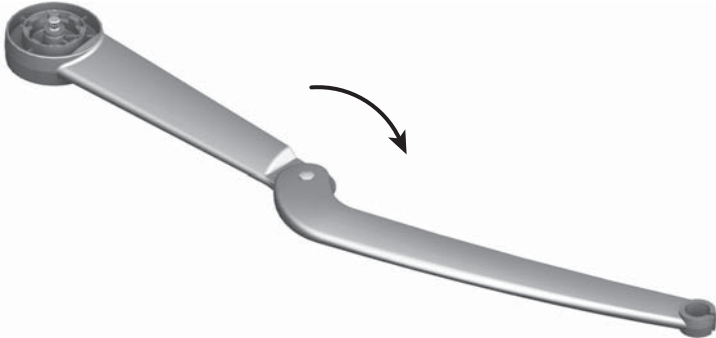
- Fixer le moteur sur les tiges filetées supérieures, à l'aide des rondelles et des écrous.



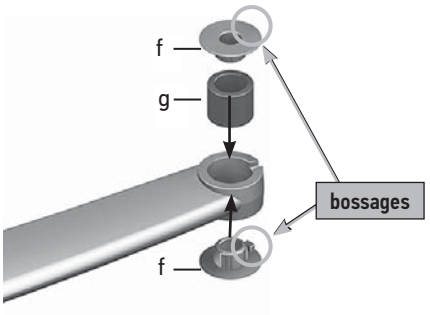
Auto-contrôle avant l'étape suivante
Avez-vous vérifié la parfaite horizontalité du moteur ?

1.3 Montage des bras

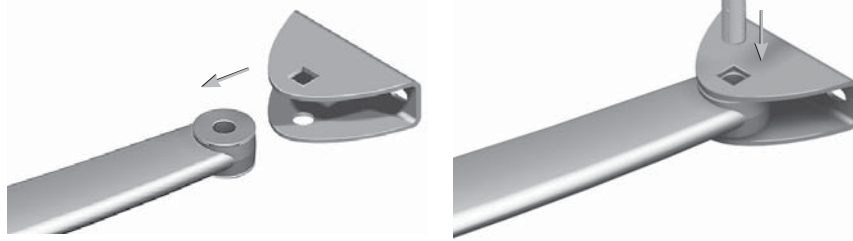
► Assemblage des bras

<p>1</p> 	<ul style="list-style-type: none"> • Engager les deux bras.
<p>2</p> 	<ul style="list-style-type: none"> • Replier les deux bras de sorte que les rainures internes soient alignées.
<p>3</p> 	<ul style="list-style-type: none"> • Emmancher l'axe bras vantail. La tête hexagonale doit être complètement engagée dans le bras.
<p>4</p> 	<ul style="list-style-type: none"> • Déplier entièrement les bras.

► Mise en place de la bague souple sur le bras

	<p>1 Engager la bague souple (g) dans le bras.</p> <hr/> <p>2 Enclencher les couvercles (f) de chaque côté du bras en engageant parfaitement leurs bossages dans les rainures du bras.</p>
---	--

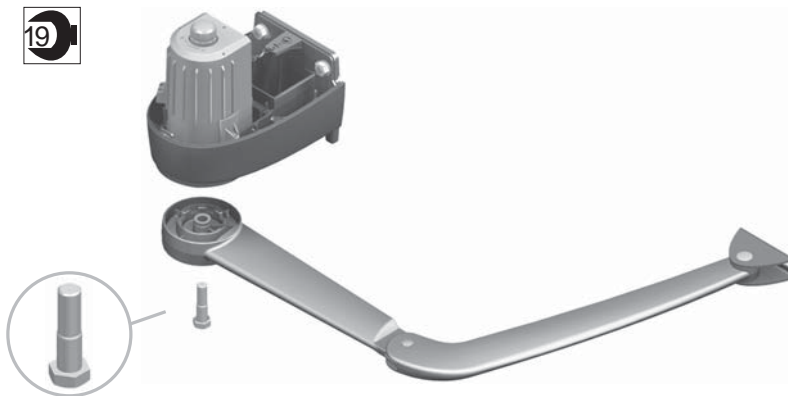
► Montage des pattes de fixation vantail



- Monter la patte vantail sur le bras et enfoncer l'axe patte vantail.

► Montage des bras sur les moteurs

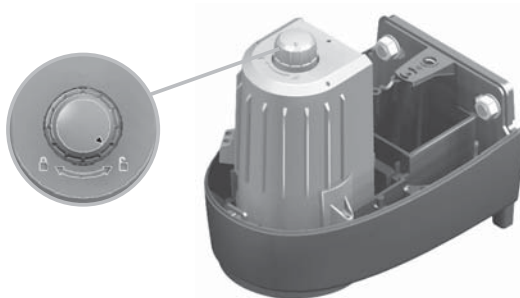
19




- 1 Engager le bras dans l'axe du moteur. Veiller à ce que les encoches internes du bras soient bien enclenchées dans celles du moteur.
- 2 Bloquer l'ensemble avec l'axe bras moteur.

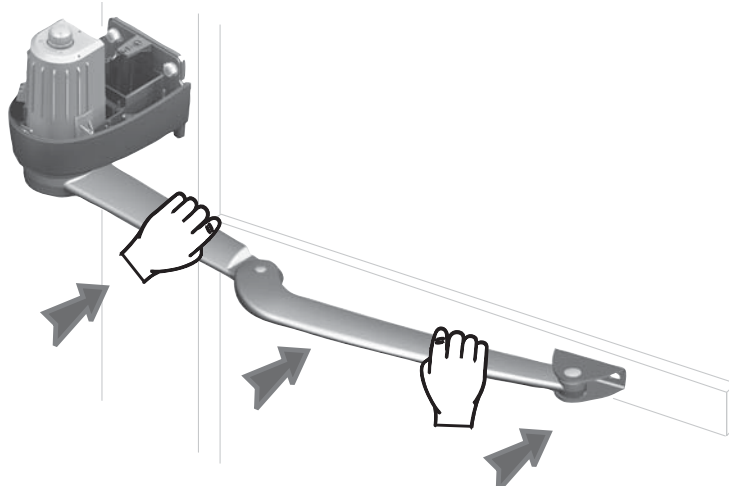
► Montage des bras sur les vantaux

1




- Vérifier que les moteurs sont en position déverrouillée .

2

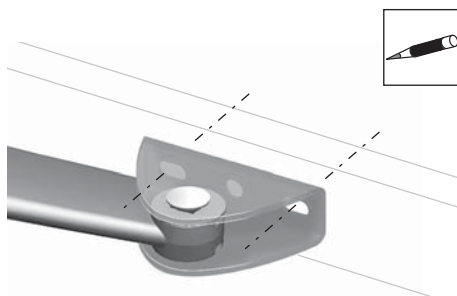


- Vérifier que le portail est bien fermé en contact avec la butée.

 Ouvrir complètement l'articulation des bras sur le renfort du vantail. C'est l'assurance d'un bon verrouillage du vantail.

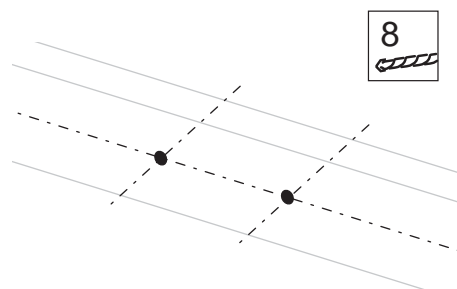
- Pousser le bras complètement ouvert contre le vantail. Veiller à ce que la patte de fixation soit bien plaquée contre le vantail.

3



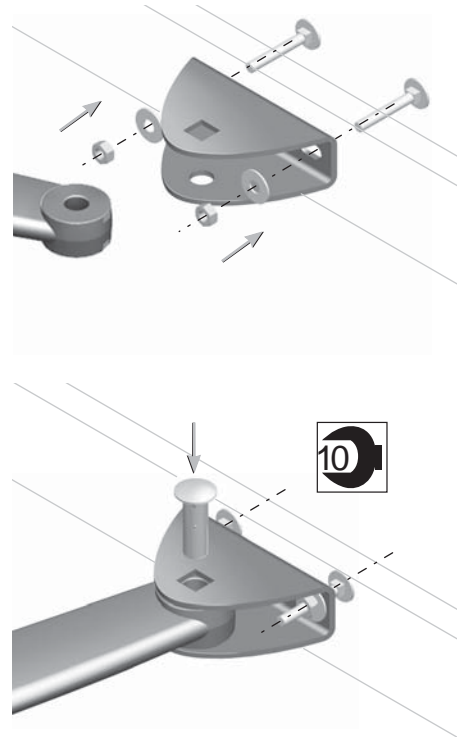
- Marquer les perçages sur le renfort du vantail au travers de la patte vantail.

4



- Percer les vantaux au $\varnothing 8$.

5



- Retirer le bras de la patte vantail.
- A l'aide d'un maillet, enfoncer complètement les vis dans le portail.
- Assembler la patte vantail sur les vantaux puis ré-installer le bras dans la patte vantail.

**Auto-contrôle avant l'étape suivante**

Avez-vous ouvert complètement l'articulation des bras au moment de leur fixation sur les renforts des vantaux ?

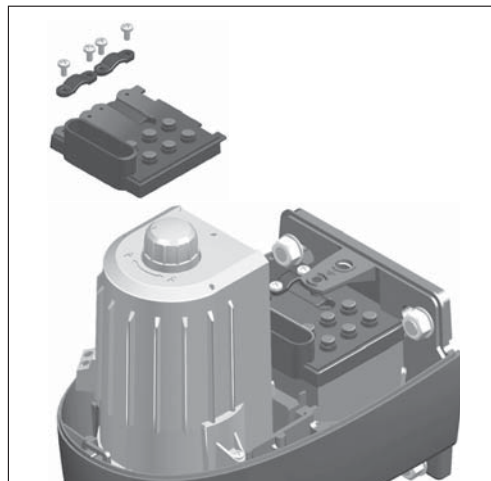
Avez-vous plaqué la patte vantail de chaque bras contre le renfort des vantaux ?

Avez-vous bien poussé sur les bras et sur le portail ?

1.4 Raccordement électrique

► Mise en place des passe-fils

Monter les passe-fils sur les deux moteurs.



► Raccordement des moteurs

i

Le moteur M1 actionne le vantail qui

- s'ouvre en premier et se referme en dernier,
- s'ouvre pour l'ouverture piétonne du portail.

1

M1 est à gauche OU M1 est à droite

- Portail fermé, identifier le vantail qui devra s'ouvrir en premier. M1 actionne ce vantail.

2

Si M1 est à droite			Si M1 est à gauche		
Brancher le fil de ...		sur la borne ...	Brancher le fil de ...		sur la borne ...
M1	marron	10	M1	bleu	10
	bleu	11		marron	11
M2	bleu	12	M2	marron	12
	marron	13		bleu	13

- Connecter les moteurs comme indiqué dans le tableau ci-dessus :

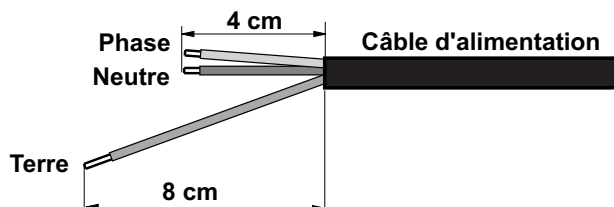
Pour raccorder le moteur sans électronique à l'électronique de commande, utiliser un domino (p) ou une boîte de dérivation (non fournie) que vous placerez dans le moteur avant de remettre le capot.

► Raccordement à l'alimentation secteur



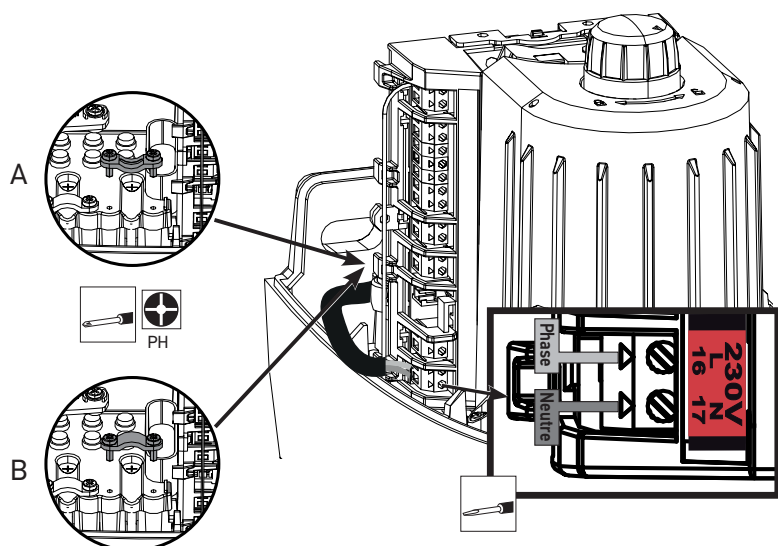
Pour votre sécurité, ces opérations doivent se faire hors tension.
 Utiliser un câble 3 x 1,5 mm² pour un usage extérieur (type H07RN-F minimum).
 Utiliser impérativement le serre-câble fourni. Pour tous les câbles basse tension, s'assurer qu'ils résistent à une traction de 100 N.
 Vérifier que les conducteurs n'ont pas bougé après avoir appliqué cette traction.

1



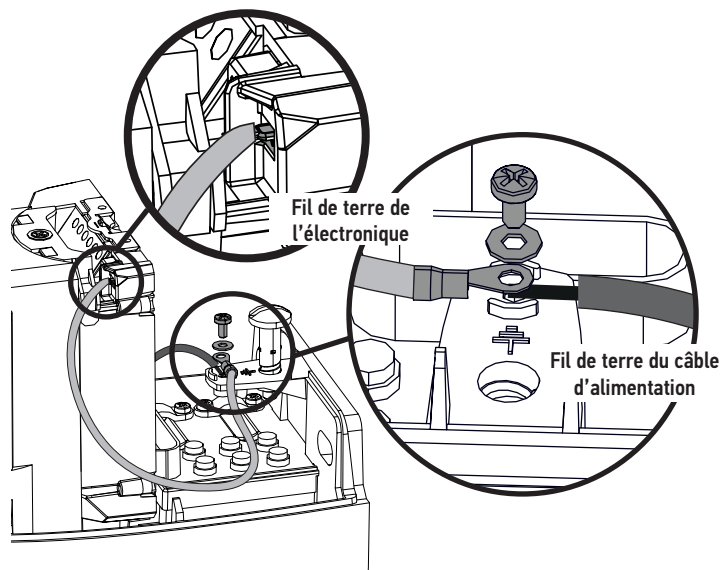
- Sur un câble de type 3 x 1,5 mm², préparer 2 fils de 4 cm (phase et neutre) et un fil de 8 cm (terre).

2



- Raccorder la phase et le neutre sur les bornes 16 et 17 (étiquette rouge «230 V»).
 - Bloquer le câble d'alimentation 230 V avec le serre-câble (n) et les vis (m) fournis.
- Deux sens de montage sont possibles en fonction du câble utilisé :
- Montage A : câble 3 x 1,5 mm² ou 3 x 2,5 mm²
 - Montage B : câble de diamètre supérieur.

3



- Brancher le fil de masse de l'électronique (q) en haut de l'électronique de commande.
- Raccorder le fil de terre de l'alimentation secteur, le fil de masse de l'électronique (q) sur la borne du moteur avec une rondelle (i) et une vis (h).

► Position de l'antenne

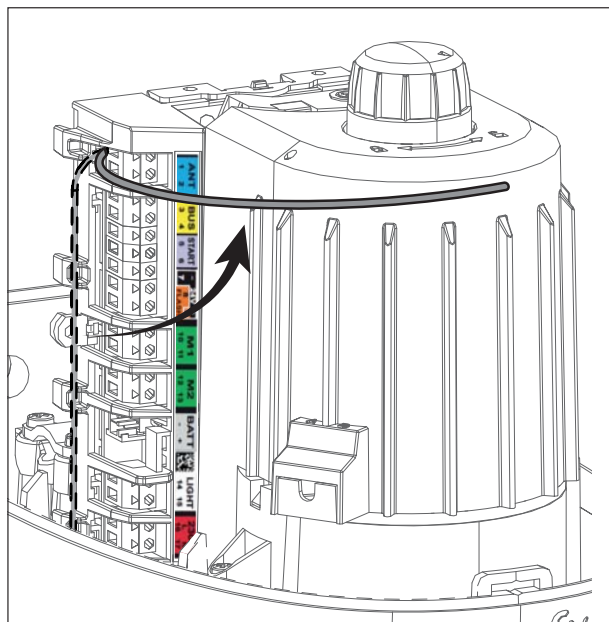
Le fil d'antenne doit être positionné vers le haut.

Le bon positionnement de l'antenne est essentiel pour un fonctionnement optimal.

Voir «Antenne déportée (option)», page 27 pour l'utilisation d'une antenne déportée.

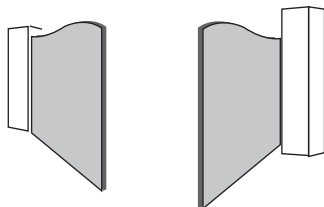


Ne jamais recouper le fil d'antenne.



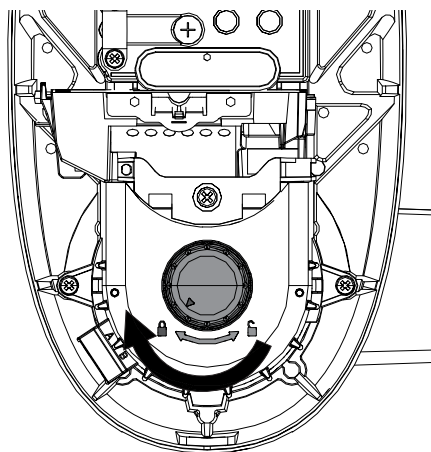
1.5 Verrouillage des moteurs


1



- Placer les vantaux à mi-course.

2



- Verrouiller les moteurs.
- Tourner le bouton jusqu'à ce que la marque soit en face du symbole .




Auto-contrôle avant l'étape suivante
Avez-vous verrouillé les deux moteurs ?

2.1 Mettre l'installation sous tension

Le voyant  clignote (2 fois).

Le moteur est sous tension et en attente d'auto-apprentissage.

Si le voyant  ne s'allume pas ou que le nombre de clignotements n'est pas celui attendu : voir «Diagnostic», page 36.

2.2 Vérifier le sens d'ouverture des vantaux

Appuyer sur la touche 1 de la télécommande et laisser le vantail commandé par M1 puis le vantail commandé par M2 s'ouvrir complètement :


- si le portail s'ouvre correctement, lancer l'apprentissage de la course du portail.
- si le portail ne s'ouvre pas correctement, réaliser la procédure décrite ci-dessous pour changer le sens d'ouverture des vantaux.

2.3 Changer le sens d'ouverture des vantaux

Réaliser la procédure ci-dessous seulement si votre portail ne s'ouvre pas correctement (par exemple, un vantail s'ouvre et l'autre se ferme).

1. Couper l'alimentation secteur.
2. Le vantail qui démarre en premier (commandé par M1) part en fermeture.
 - Inverser les fils bleu et marron de M1 sur les bornes 10 et 11 du boîtier électronique.
 - Le vantail qui démarre en second (commandé par M2) part en fermeture.
 - Inverser les fils bleu et marron de M2 sur les bornes 12 et 13 du boîtier électronique.
3. Déverrouiller les moteurs avec la clé fournie.
4. Entrouvrir le portail.
5. Verrouiller les moteurs.
6. Remettre l'installation sous tension.
7. Vérifier à nouveau le sens d'ouverture des vantaux :
 - si le portail s'ouvre correctement, lancer l'apprentissage de la course du portail.
 - si le portail ne s'ouvre pas correctement, recommencer la procédure de changement du sens d'ouverture des vantaux.


2.4 Lancer l'auto-apprentissage de la course du portail

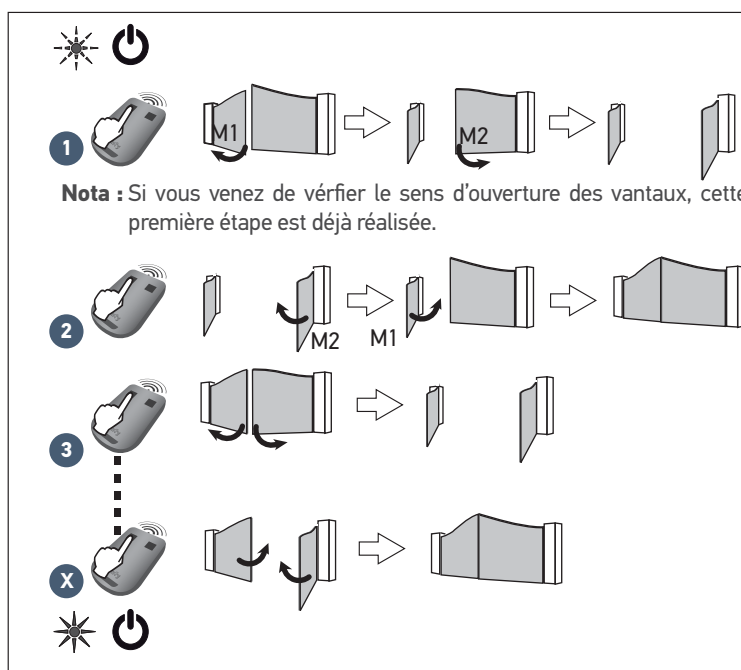
Appuyer sur la touche 1 de la télécommande pour lancer des mouvements COMPLETS d'ouverture/fermeture du portail. Continuer à ouvrir/fermer le portail en appuyant sur la touche 1 de la télécommande jusqu'à ce que le voyant  de l'électronique S'ALLUME FIXE.



Les mouvements du portail ne doivent pas être interrompus (ouverture /fermeture complète). S'ils sont interrompus, l'apprentissage reprendra automatiquement à la prochaine ouverture commandée.

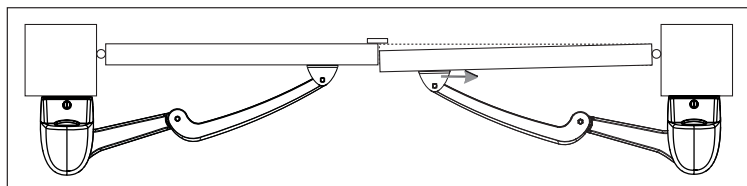
Si le voyant  clignote, relancer l'auto-apprentissage de la course du portail.

Si le voyant  continue à clignoter consulter «Diagnostic», page 36.



Le portail ne se ferme pas correctement ?

À la fin de l'apprentissage, si le vantail qui se ferme en dernier n'est pas bien plaqué contre l'autre vantail, déplacer légèrement la patte de fixation vers le pilier.




AVERTISSEMENT

A la fin de l'installation, vérifier impérativement que la détection d'obstacle est conforme à l'annexe A de la norme EN 12 453.

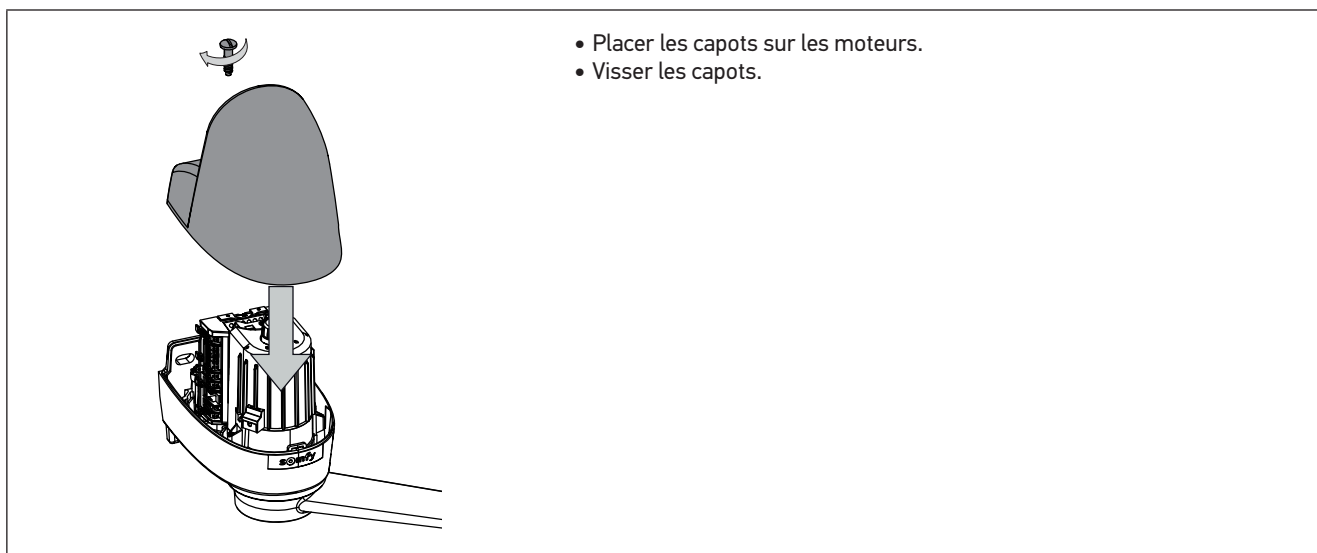
2.5 Mise en veille/réveil de l'électronique



Lorsque l'auto-apprentissage a été effectué, l'électronique passe automatiquement en veille après 5 minutes d'inactivité, pour faire des économies d'énergie.
En état de veille, tous les voyants sont éteints.

Pour vérifier si la motorisation est sous tension ou pour vérifier/modifier le paramétrage, appuyer 2 secondes sur le bouton  pour réveiller l'électronique. L'électronique repassera automatiquement en veille après 5 minutes d'inactivité.

2.6 Monter les capots des moteurs

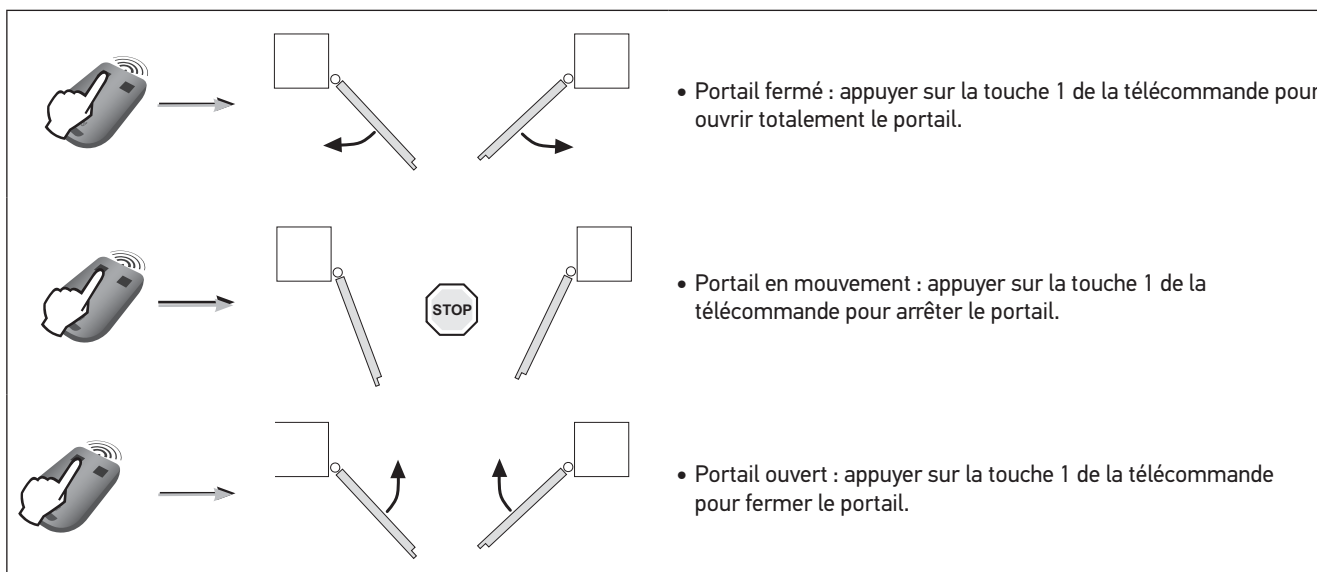
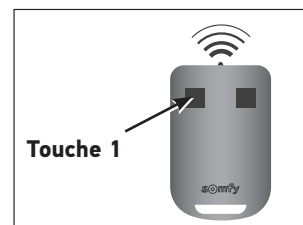


VOS MOTEURS SONT PRÊTS À FONCTIONNER
ils fonctionnent en mode de fonctionnement standard et en ouverture totale seule.

2.7 Fonctionnement standard et ouverture totale



Les télécommandes livrées dans le kit sont déjà mémorisées.
La touche 1 des télécommandes commande l'ouverture totale du portail.



2.8 Détection sur obstacle

Si un obstacle est détecté (effort anormal sur la motorisation) :

Pendant l'ouverture du portail : le portail s'arrête.

Pendant la fermeture du portail : le portail s'arrête.

2.9 Formation des utilisateurs

Former tous les utilisateurs à l'usage en toute sécurité de ce portail motorisé (utilisation standard et principe de déverrouillage) et aux vérifications périodiques obligatoires.

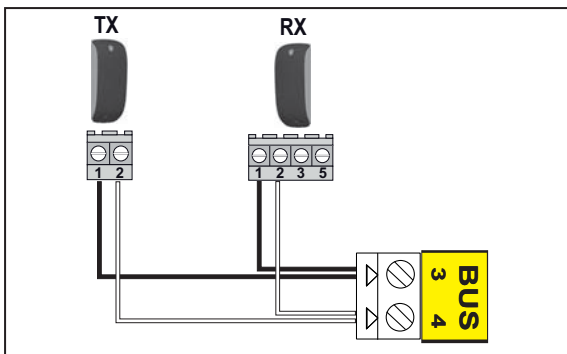


Pour votre sécurité, ces opérations doivent se faire hors tension.

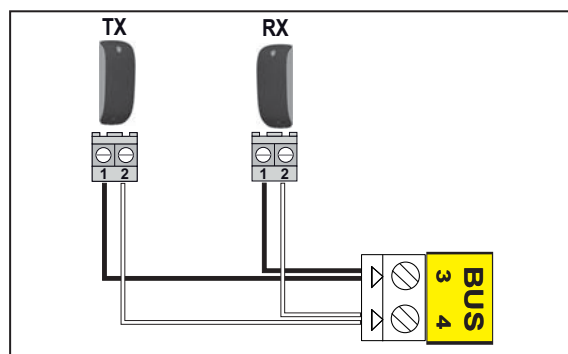


Il est conseillé de réaliser l'auto-apprentissage de la course du portail avant de raccorder les accessoires (cellules photoélectriques, feu clignotant, etc.)

3.1 Cellules photoélectriques (option)



ou



► Fonctionnement avec des cellules photoélectriques

Si les cellules sont occultées à la fermeture du portail, le portail s'arrête et inverse son mouvement.
Si le portail est fermé et que les cellules sont occultées, le portail ne s'ouvre pas.

► Reconnaissance des cellules par l'électronique de commande en fonctionnement standard



Cette procédure ne doit être appliquée que dans les cas suivants :

- Branchement de cellules photoélectriques après avoir réalisé l'auto-apprentissage de la course du portail.
- Suppression de cellules photoélectriques.
- Désactivation du mode de fonctionnement avec fermeture automatique.

1

- Appuyer 2 s sur le bouton de l'électronique de commande. Le voyant s'allume.

2

- Poser la télécommande contre l'électronique de commande.

3

- Rester appuyé sur la touche 1 de la télécommande jusqu'à ce que le voyant clignote.

4

- Faire un appui bref sur la touche 2 de la télécommande. Le voyant s'éteint puis clignote.

5

- Appuyer 2 fois sur la touche 1 de la télécommande.



En fonctionnement avec fermeture automatique, les cellules sont reconnues par l'électronique de commande au moment de l'activation de la fermeture automatique (voir page 30).

► En cas de suppression des cellules

Répéter la procédure de reconnaissance des cellules par l'électronique en fonctionnement standard ci-dessus.

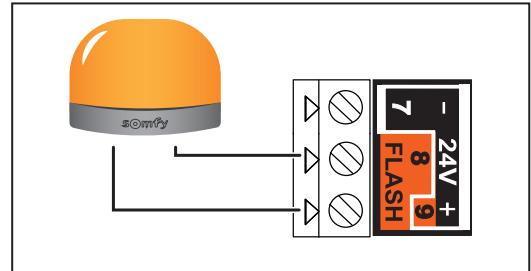
3.2 Feu clignotant (option)



Ampoule 10 W - 24 V MAXIMUM - L'utilisation d'ampoule de puissance supérieure à 10 W- 24 V peut provoquer des dysfonctionnements de la motorisation.

► Fonctionnement du feu clignotant

Le feu clignote pendant le mouvement du portail.




3.3 Batterie (option)



Cet accessoire est incompatible avec une alimentation solaire.

La batterie de secours assure le fonctionnement du portail en cas de défaillance électrique.

Pour augmenter l'autonomie de la batterie en fonctionnement, les commandes filaires sont désactivées; seuls les télécommandes et points de commande radio permettent de commander le portail.

Le voyant  clignote (1 clignotement) lorsque le moteur fonctionne sur batterie.

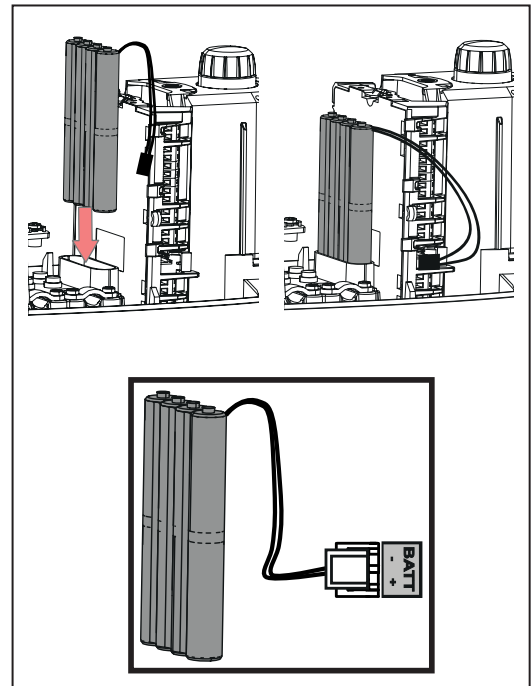
► Caractéristiques techniques de la batterie

Autonomie : 10 cycles en continu ou 24 heures sur un portail en parfait état.

Temps de charge avant utilisation optimale de la batterie : 48 heures.

Durée de vie : 3 ans.

Pour une durée de vie optimale de la batterie, couper l'alimentation électrique du portail au moins 3 fois par an pour le faire fonctionner quelques cycles sur la batterie.



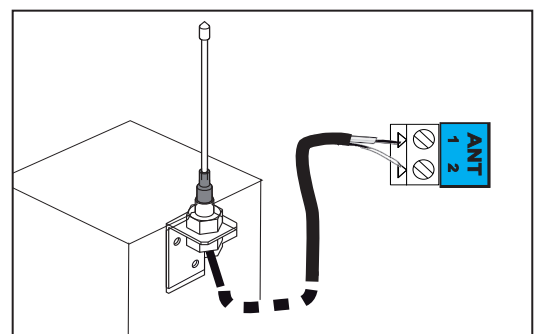
3.4 Antenne déportée (option)

Une antenne déportée de plus longue portée peut remplacer l'antenne fil.

Elle se place sur le haut du pilier, elle doit être dégagée.

Elle est raccordée aux bornes 1 et 2 (étiquette bleu «ANT») du boîtier de commande :

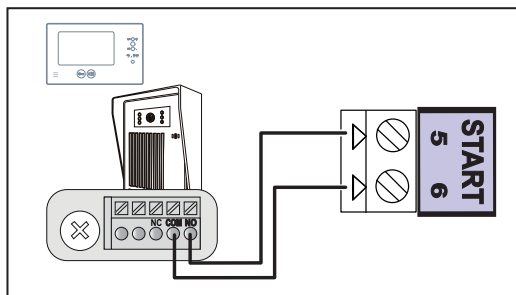
- l'âme du fil en borne 1,
- la tresse de masse en borne 2.



3.5 Visiophone (option)



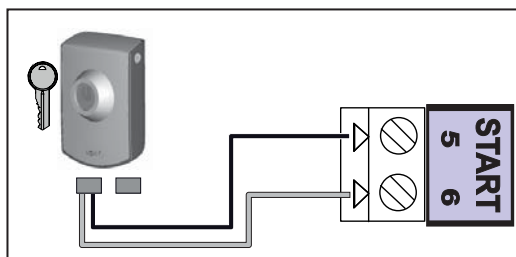
Cet accessoire est incompatible avec une alimentation solaire.
Ne raccorder qu'un contact sec non alimenté.



3.6 Contact à clé (option)



Cet accessoire est incompatible avec une alimentation solaire.



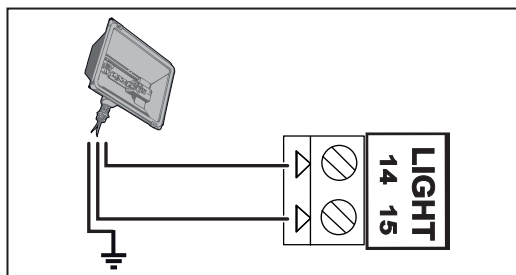
3.7 Eclairage de zone (option)



Cet accessoire est incompatible avec une alimentation solaire.
Utiliser uniquement des ampoules halogènes ou incandescentes pour l'éclairage de zone, 500 W maximum.

► Fonctionnement de l'éclairage de zone

L'éclairage de zone s'allume à chaque mise en route de la motorisation. Il s'éteint automatiquement 1 minute 30 après la fin du mouvement.



3.8 Alimentation solaire (option)

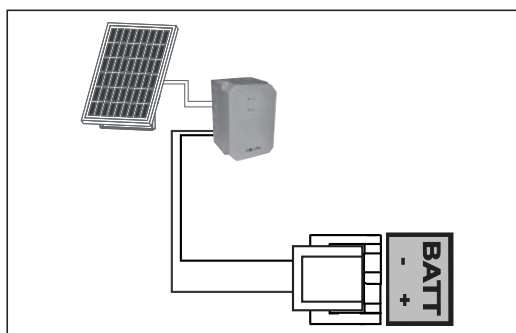


Ne jamais brancher le moteur à une alimentation 230 V pendant qu'il est branché à une alimentation solaire, le boîtier électronique du moteur risquerait d'être endommagé.

Lorsque le moteur fonctionne sur l'alimentation solaire : seuls les télécommandes et points de commande radio permettent de commander le portail (les commandes filaires sont désactivées), les accessoires de sécurité filaires restent activés (cellules photoélectriques, feu clignotant).

Afin de limiter la consommation d'énergie de la motorisation, Somfy recommande :

- de fermer le portail pour optimiser la charge des batteries,
- de ne pas laisser le portail ouvert pendant plus de 2 jours,
- d'activer la fermeture automatique de l'installation (page 30).



4.1 Ouverture piétonne



Par défaut, les moteurs fonctionnent en ouverture totale seule. Si vous souhaitez utiliser l'ouverture piétonne, il faut l'activer.

► Fonctionnement de l'ouverture piétonne

- **Ouverture piétonne** (moteur M1) par un appui sur la touche activée.
- **Arrêt** en cours de mouvement par un nouvel appui sur la touche activée.
- **Fermeture** par un nouvel appui sur la touche activée.

► Activer l'ouverture piétonne



La touche 1 des télécommandes 2 ou 4 touches ne peut pas être programmée pour commander l'ouverture piétonne du portail. Voir «Présentation des télécommandes», page 32 pour plus d'informations.

1

- Appuyer 2 s sur le bouton de l'électronique de commande. Le voyant s'allume.

2

- Poser la télécommande contre l'électronique de commande.

3

- Appuyer sur la touche 2 de la télécommande. Les voyants "RADIO" et s'allument puis s'éteignent. **L'ouverture piétonne est activée sur cette touche.**

► Désactiver l'ouverture piétonne

Répéter la procédure "Activer l'ouverture piétonne" avec la touche pour laquelle l'ouverture piétonne doit être désactivée. Le voyant s'allume puis s'éteint. L'ouverture piétonne est désactivée sur cette touche.

4.2 Fermeture automatique

► Fonctionnement de la fermeture automatique

Appuyer sur la touche 1 de la télécommande pour ouvrir le portail.

Le portail se referme après 30 secondes ou 5 secondes si un passage est détecté par les cellules photoélectriques.


La fermeture automatique du portail peut être interrompue en appuyant sur la touche 1 de la télécommande. Pour ensuite refermer le portail, appuyer à nouveau sur la touche 1 de la télécommande.


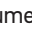
► Activer la fermeture automatique



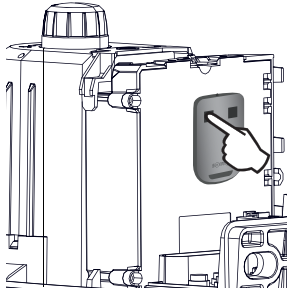
La fermeture automatique ne peut être activée que si des cellules photoélectriques sont câblées et reconnues par l'électronique de commande du moteur.

1



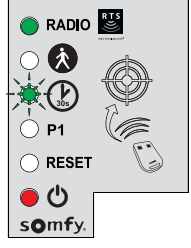
- Appuyer 2 s sur le bouton  de l'électronique de commande. Le voyant  s'allume.


2



- Poser la télécommande contre l'électronique de commande.

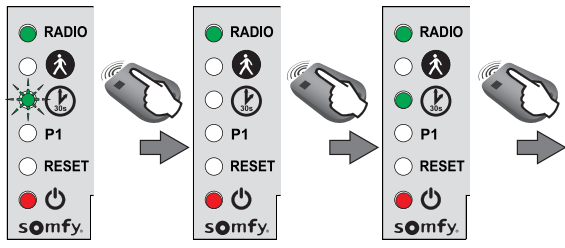
3




- Rester appuyé sur la touche 1 de la télécommande jusqu'à ce que le voyant  clignote.

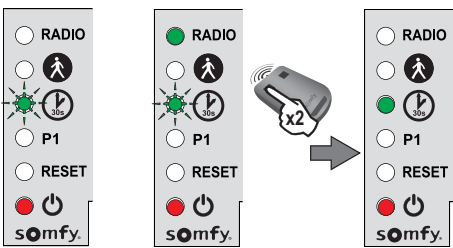
i Une fois l'étape 3 réalisée, vous pouvez réaliser les étapes suivantes à distance (sans poser la télécommande contre l'électronique de commande).

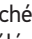

4






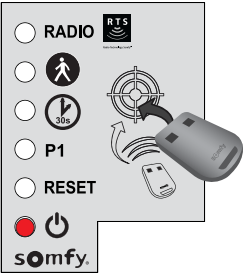
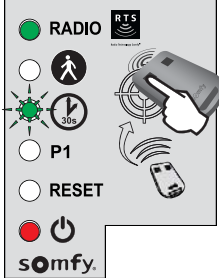
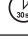
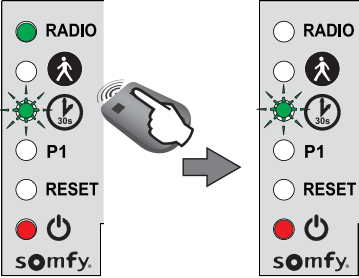

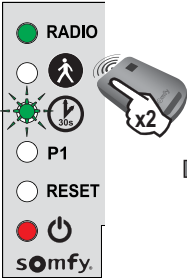
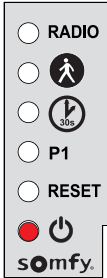

- Rester appuyé sur la touche 2 de la télécommande jusqu'à ce que le voyant  s'éteigne puis s'allume fixe.

5



- Lorsque la touche 2 est relâchée, le voyant  clignote, appuyer 2 fois sur la touche 1 de la télécommande. Le voyant  reste allumé.
La fermeture automatique est activée.

► Désactiver la fermeture automatique

<p>1</p>  <ul style="list-style-type: none"> • Appuyer 2 s sur le bouton  de l'électronique de commande. Le voyant  s'allume. 	<p>2</p>  <ul style="list-style-type: none"> • Poser la télécommande sur la cible de l'électronique de commande. 	<p>3</p>  <ul style="list-style-type: none"> • Rester appuyé sur la touche 1 de la télécommande jusqu'à ce que le voyant  clignote.
<p>4</p>  <ul style="list-style-type: none"> • Appuyer sur la touche 2 de la télécommande. Le voyant  clignote. 	<p>5</p>  <ul style="list-style-type: none"> • Appuyer 2 fois sur la touche 1 de la télécommande. <p>6</p>  <ul style="list-style-type: none"> • Le voyant  est éteint. La fermeture automatique est désactivée. 	

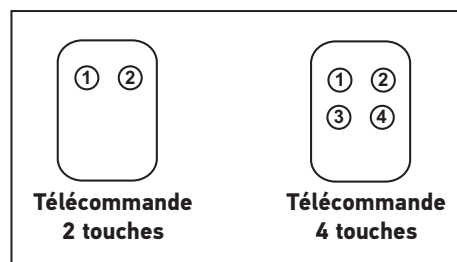
5.1 Présentation des télécommandes

Les télécommandes RTS Somfy peuvent commander, selon les choix de paramétrage :

- l'ouverture totale du portail
- l'ouverture piétonne du portail
- un autre équipement Somfy RTS (exemple : moteur de porte de garage, volet roulant, etc.)



Les télécommandes livrées dans le kit sont déjà mémorisées et programmées pour que la touche 1 des télécommandes commande l'ouverture totale du portail.



Vous pouvez mémoriser jusqu'à 16 points de commande (télécommandes, autre point de commande radio). Si vous mémorisez un 17ème point de commande, le premier mémorisé sera automatiquement effacé.



Si vous souhaitez programmer une ouverture piétonne, elle doit forcément être programmée sur la touche suivant celle de l'ouverture totale (ex : ouverture totale commandée par la touche 2, ouverture piétonne commandée par la touche 3). La programmation de l'ouverture piétonne sur la touche 1 des télécommandes est impossible.

► Possibilités de programmation de la télécommande 2 touches

	Touche ①	Touche ②
Possibilité 1	Ouverture totale	Ouverture piétonne ou autre automatisme Somfy RTS
Possibilité 2	Autre équipement Somfy RTS	Ouverture totale

► Possibilités de programmation de la télécommande 4 touches

	Touche ①	Touche ②	Touche ③	Touche ④
Possibilité 1	Ouverture totale	Ouverture piétonne ou autre automatisme Somfy RTS	Autre automatisme Somfy RTS	Autre automatisme Somfy RTS
Possibilité 2	Autre automatisme Somfy RTS	Ouverture totale	Ouverture piétonne ou autre automatisme Somfy RTS	Autre automatisme Somfy RTS
Possibilité 3	Autre automatisme Somfy RTS	Autre automatisme Somfy RTS	Ouverture totale	Ouverture piétonne ou autre automatisme Somfy RTS
Possibilité 4	Autre automatisme Somfy RTS	Autre automatisme Somfy RTS	Autre automatisme Somfy RTS	Ouverture totale

► Utilisation d'une télécommande 3 touches



Ouverture

Pour ouvrir complètement le portail, appuyer sur la touche "Montée" de la télécommande.

Stop

Pour arrêter le portail en cours de mouvement, appuyer sur la touche centrale de la télécommande.

Fermeture




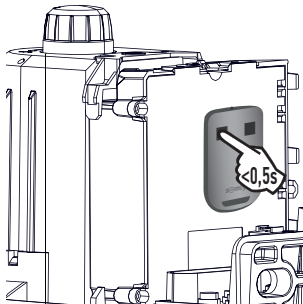
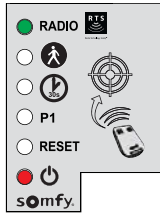
Pour fermer le portail, appuyer sur la touche "Descente" de la télécommande.






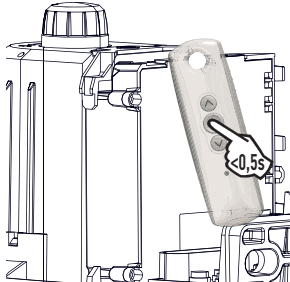
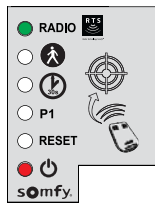
La télécommande 3 touches ne peut pas être utilisée pour modifier le paramétrage du moteur.

5.2 Ajouter une télécommande

► Télécommande 2 ou 4 touches

<p>1</p>  <ul style="list-style-type: none"> • Appuyer 2 s sur le bouton  de l'électronique de commande. Le voyant  s'allume. 	<p>2</p>  <ul style="list-style-type: none"> • Poser la nouvelle télécommande à programmer contre l'électronique de commande. 	<p>3</p>  <ul style="list-style-type: none"> • Faire un appui bref sur la touche de la télécommande à programmer. Le voyant "RADIO" s'allume puis s'éteint lorsque vous relâchez la touche de la télécommande. L'ouverture totale est programmée sur cette touche.
--	---	--

► Télécommande 3 touches

<p>1</p>  <ul style="list-style-type: none"> • Appuyer 2 s sur le bouton  de l'électronique de commande. Le voyant  s'allume. 	<p>2</p>  <ul style="list-style-type: none"> • Poser la nouvelle télécommande à programmer contre l'électronique de commande. 	<p>3</p>  <ul style="list-style-type: none"> • Faire un appui bref sur une touche de la télécommande à programmer. Le voyant "RADIO" s'allume puis s'éteint lorsque vous relâchez la touche de la télécommande. La télécommande est mémorisée.
--	---	--

5.3 Supprimer les télécommandes

Voir «Effacer les réglages», page 35.

**DANGER**

La motorisation doit être déconnectée de toute source d'alimentation durant le nettoyage, la maintenance et lors du remplacement des pièces.

6.1 Assistance

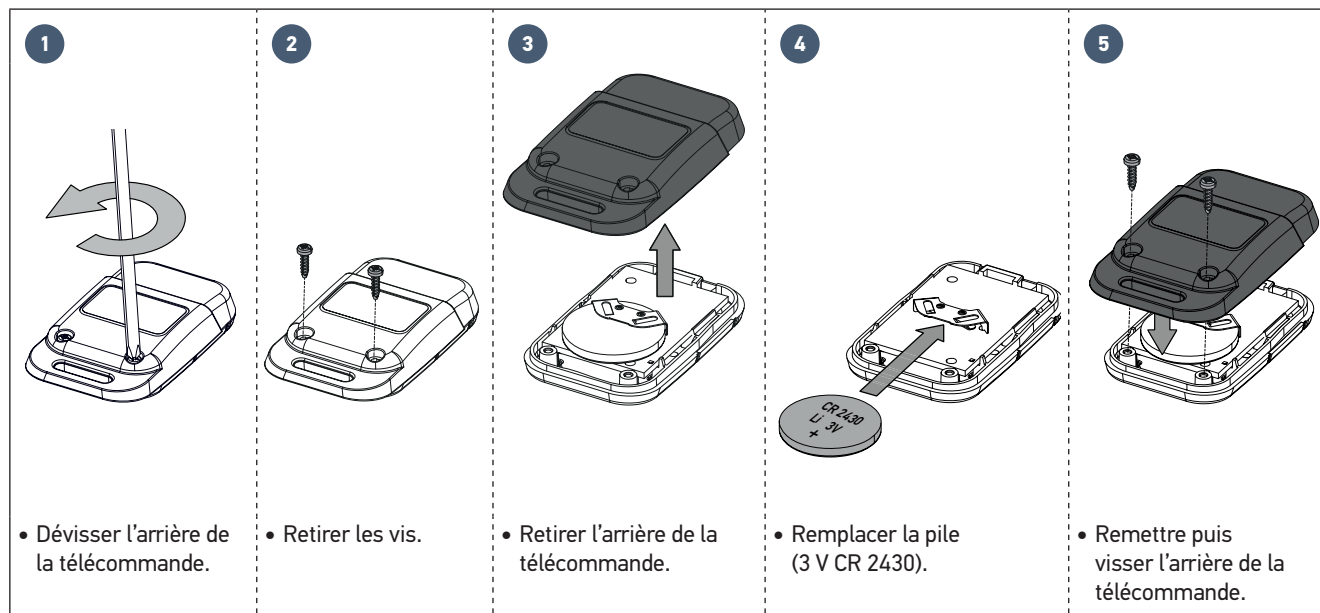
Si la panne persiste ou pour tout autre problème ou demande de renseignement sur votre motorisation, rendez-vous sur notre Forum d'entraide : forum.somfy.fr.

La communauté est là pour vous répondre, et la réponse à votre question y figure peut être déjà !

Vous pouvez également prendre contact auprès d'un conseiller Somfy par téléphone au **0 820 055 055** (0.15€ la minute), disponibilité du service sur www.somfy.fr

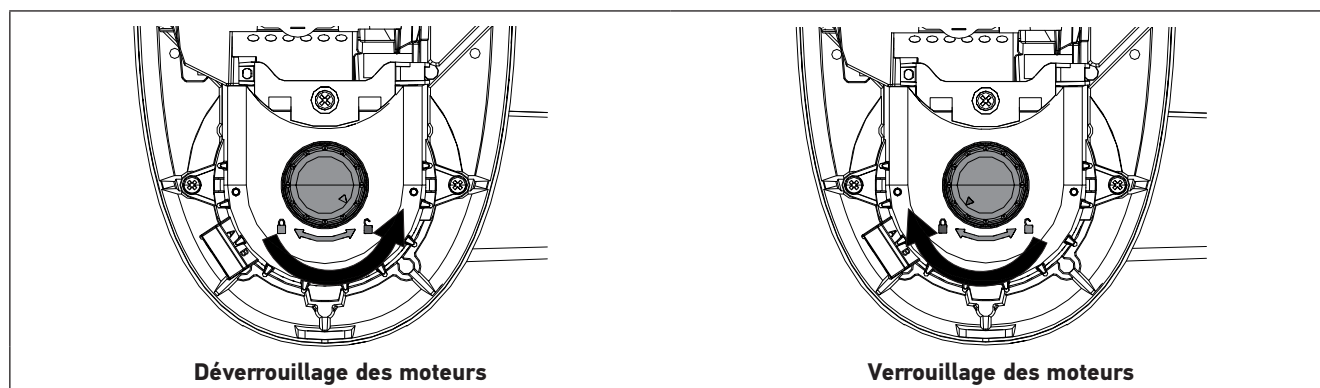
6.2 Changer la pile de la télécommande

La durée de vie de la pile, généralement constatée, est de 2 ans.



6.3 Déverrouiller / verrouiller les moteurs




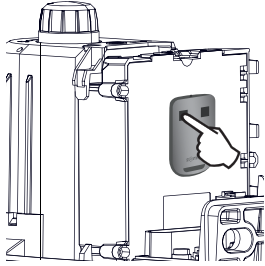
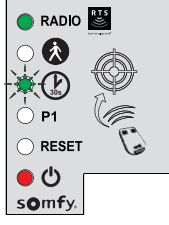

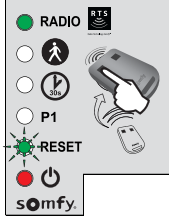
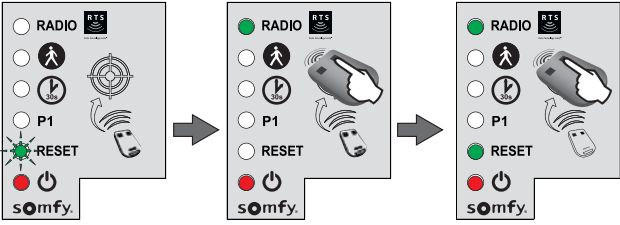
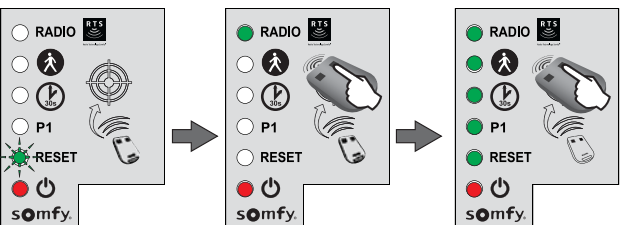
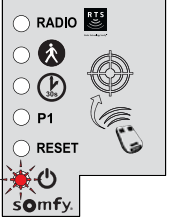
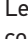
En déverrouillant les moteurs, le portail peut être manoeuvré manuellement en cas de panne électrique.



6.4 Effacer les réglages




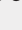
Dans quels cas effacer les réglages ?

- Après l'apprentissage de la course du portail, si vous changez la butée d'ouverture de position ou si vous modifiez le câblage des moteurs.
- En cas de détections d'obstacle intempêtes dues à une usure normale du portail.

<p>1</p>  <ul style="list-style-type: none"> • Appuyer 2 s sur le bouton  de l'électronique de commande. Le voyant  s'allume. 	<p>2</p>  <ul style="list-style-type: none"> • Poser la télécommande mémorisée sur la cible. 	<p>3</p>  <ul style="list-style-type: none"> • Rester appuyé sur la touche 1 de la télécommande jusqu'à ce que le voyant  clignote. 	<p>4</p>  <ul style="list-style-type: none"> • Appuyer 1 fois sur la touche 1 de la télécommande. • Le voyant "RESET" clignote.
<p>5 Pour effacer les réglages*</p>  <ul style="list-style-type: none"> • Rester appuyé sur la touche 2 de la télécommande jusqu'à ce que le voyant "RESET" s'allume. 		<p>5 Pour effacer les réglages* et les télécommandes/ points de commande mémorisés</p>  <ul style="list-style-type: none"> • Rester appuyé sur la touche 2 de la télécommande jusqu'à ce que tous les voyants s'allument. 	
<p>6</p> 		<ul style="list-style-type: none"> • Le voyant  clignote 2 fois (voir «Lancer l'auto-apprentissage de la course du portail», page 23). 	

*Course du portail, désactivation des paramètres, ...

6.5 Diagnostic

Diagnostic		Dépannage
Les moteurs ne répondent pas aux commandes de la télécommande	Portée de la télécommande réduite	- Vérifier la pile de la télécommande (voir «Changer la pile de la télécommande», page 34). - Vérifier l'antenne de l'électronique (câblage, position, voir page 22). - Vérifier qu'il n'y a pas d'élément extérieur susceptible de perturber les émissions radio (pylône électrique, murs ferrailés, etc.). Si tel est le cas, prévoir une antenne déportée.
	Télécommande non mémorisée	Mémoriser la télécommande (voir page 33).
	Moteurs mal câblés	Vérifier le câblage des moteurs (voir page 20).
Le voyant  du boîtier de commande est éteint	L'électronique est en veille	Appuyer 2 s sur le bouton  pour réveiller l'électronique.
	Électronique de commande non alimentée	- Vérifier l'alimentation secteur. - Vérifier le câble d'alimentation.
Le voyant  du boîtier de commande clignote :		
1 clignotement	Fonctionnement sur batterie de secours	Vérifier l'alimentation secteur.
2 clignotements	Moteur en attente d'auto-apprentissage	Lancer l'auto-apprentissage de la course du portail (voir page 23).
3 clignotements	Cellules photoélectriques en défaut	- Vérifier qu'il n'y a pas d'obstacle entre les cellules. - Vérifier l'alignement des cellules. - Vérifier le câblage des cellules (voir page 26). - Si les cellules sont volontairement débranchées, répéter la procédure de reconnaissance des cellules par l'électronique du moteur en fonctionnement standard page 26.
4 clignotements	Commande permanente sur "START" du boîtier électronique (bornes 5-6)	Vérifier les accessoires branchés sur "START" de l'électronique de commande.
5 clignotements	Sécurité thermique de l'électronique enclenchée	Laisser l'électronique refroidir jusqu'à ce que le voyant  se rallume fixe.
6 clignotements	Court-circuit sur "BUS" du boîtier électronique (bornes 3-4)	Vérifier les accessoires branchés sur "BUS" de l'électronique.
	Court-circuit sur "24 V" du boîtier électronique (bornes 7-9)	Vérifier l'accessoire branché sur "24 V" de l'électronique.
	Court-circuit sur FLASH du boîtier électronique (bornes 8-9)	Vérifier le câblage du feu clignotant (voir page 27).
	Court-circuit moteur	Vérifier le câblage des moteurs (voir page 20).
7 clignotements	Défaut électronique	Contactez l'assistance Somfy.

Alimentation	230 V-50Hz / 24V (en solaire)
Type de moteur	24 V
Puissance du moteur	120 W
Puissance maxi consommée (avec éclairage de zone)	600 W
Consommation en veille	4,5 W
Fréquence maximum de manoeuvres par jour	20 cycles / jour 10 cycles / jour en solaire
Temps d'ouverture*	11 s à 90°
Détection d'obstacle automatique	Conforme à la norme EN 12 453
Température de fonctionnement	-20°C à +60°C
Protection thermique	Oui
Indice de protection	IP 44
Récepteur radio intégré	Oui
Télécommandes : - Fréquence radio - Portée en champ d'usage - Quantité mémorisable	433,42 MHz, < 10 mW ~ 30 m 16
Connections possibles : - Sortie pour feu clignotant - Sortie éclairage - Sortie alimentation accessoires - Entrée pour batterie de secours - Entrée pour cellules photo-électriques - Entrée de commande de type contact sec	Clignotante, 24 V, 10 W maximum 500 W maxi en 230 V (halogène ou incandescence uniquement) 24 Vdc / 15 W maxi Oui Oui Oui, uniquement en 230 V

* La vitesse s'ajuste en fonction du poids du portail.

Somfy France

0 820 055 055 (0,15€ la minute)

Forum d'entraide : forum.somfy.fr

Somfy GmbH

07472 / 930 - 495

www.somfy.de

Somfy LLC Russia

8 (800) 555-60-70

www.somfy.ru

Somfy Nederland B.V.

023 56 23 752

www.somfy.nl

Somfy Belux NV.

02 712 07 70

www.somfy.be

Somfy Ltd.

(+44) 0113 391 3030

www.somfy.co.uk

Somfy Sp. z o.o

810377199

www.somfy.pl

Somfy España SA

900 20 68 68

www.somfy.es

Somfy Portugal

808100153

www.somfy.pt

Somfy Hellas SA

211 6000 222

www.somfy.gr

Somfy Italia SRL

800827151

www.somfy.it

SOMFY ACTIVITES SA

50 avenue du Nouveau Monde

74300 CLUSES

FRANCE

www.somfy.com

