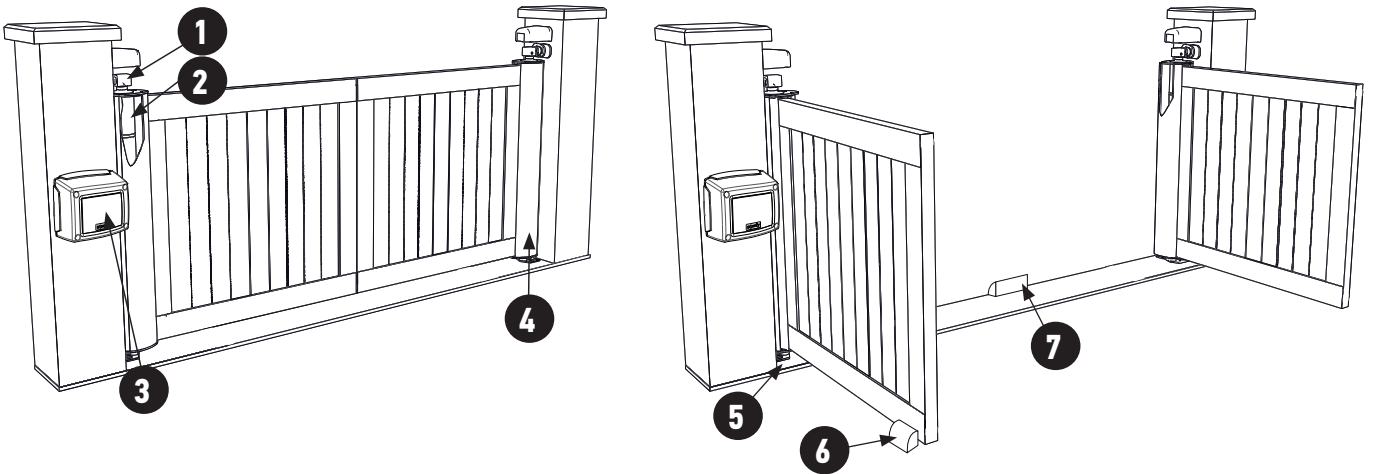


# INVISIO 3S RTS

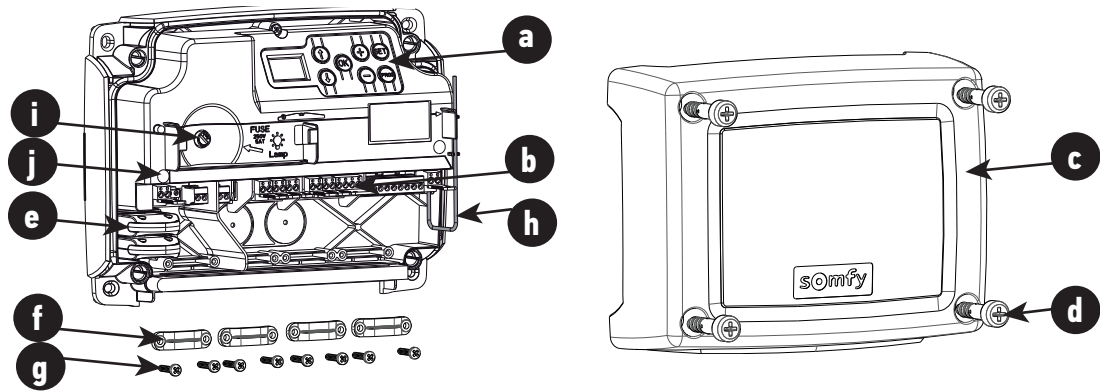
**FR** Manuel d'installation



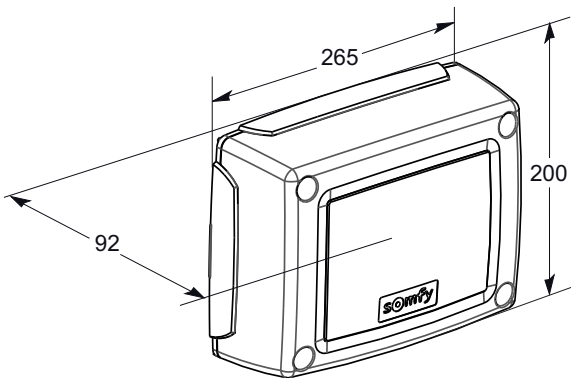
1



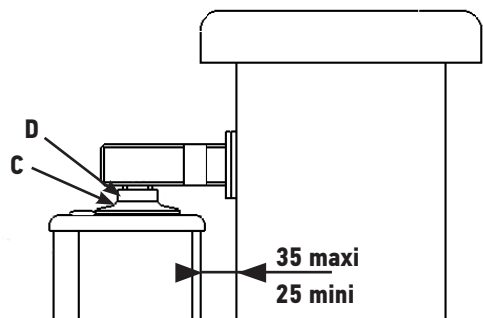
2



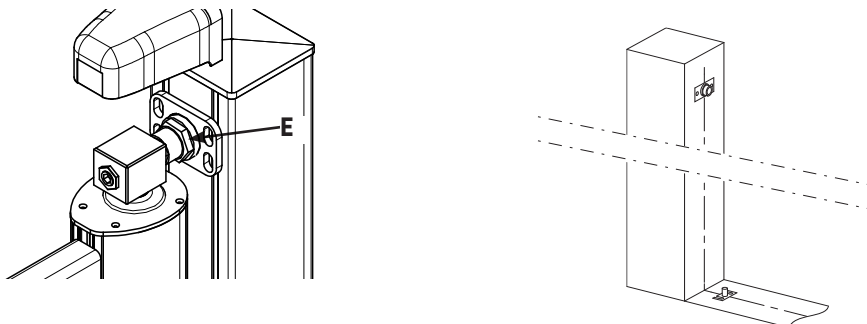
3

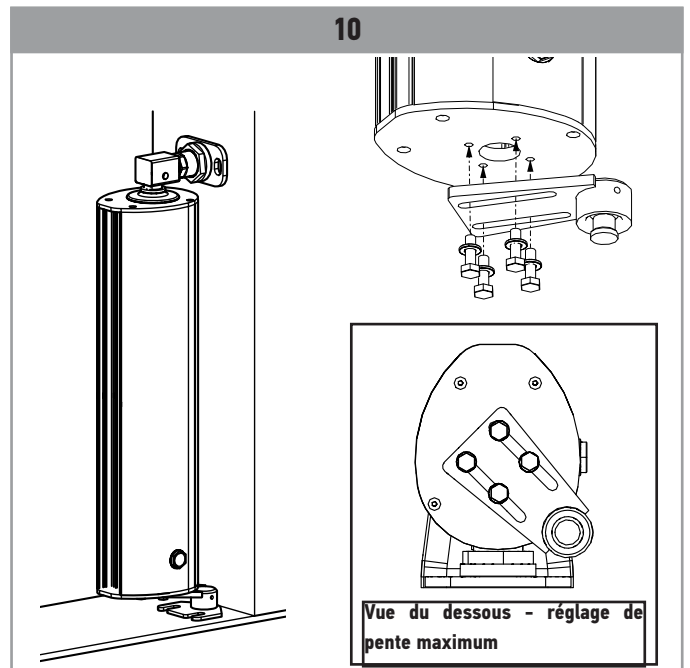
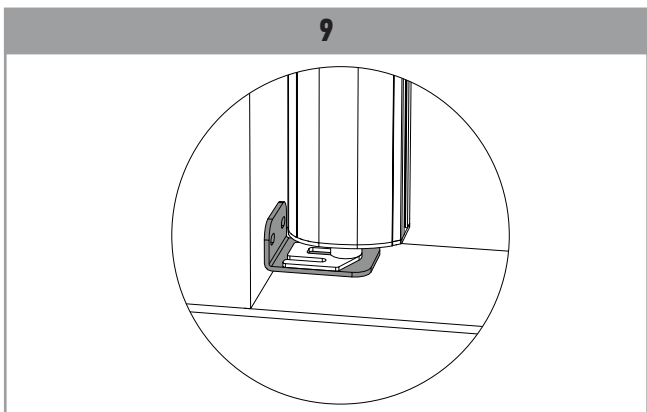
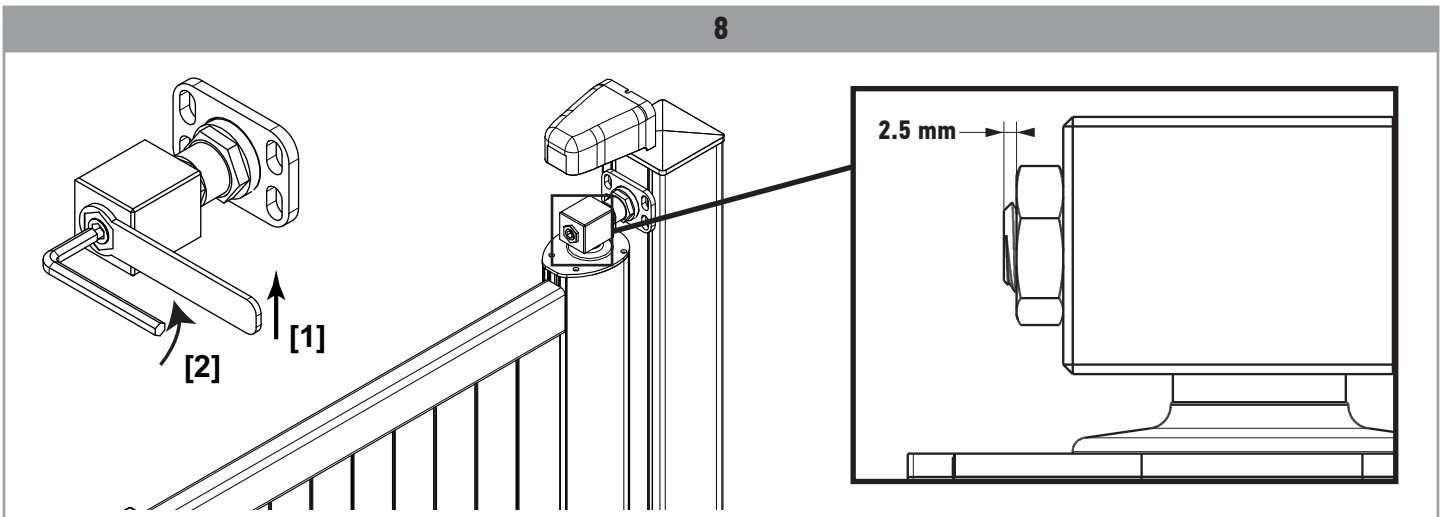
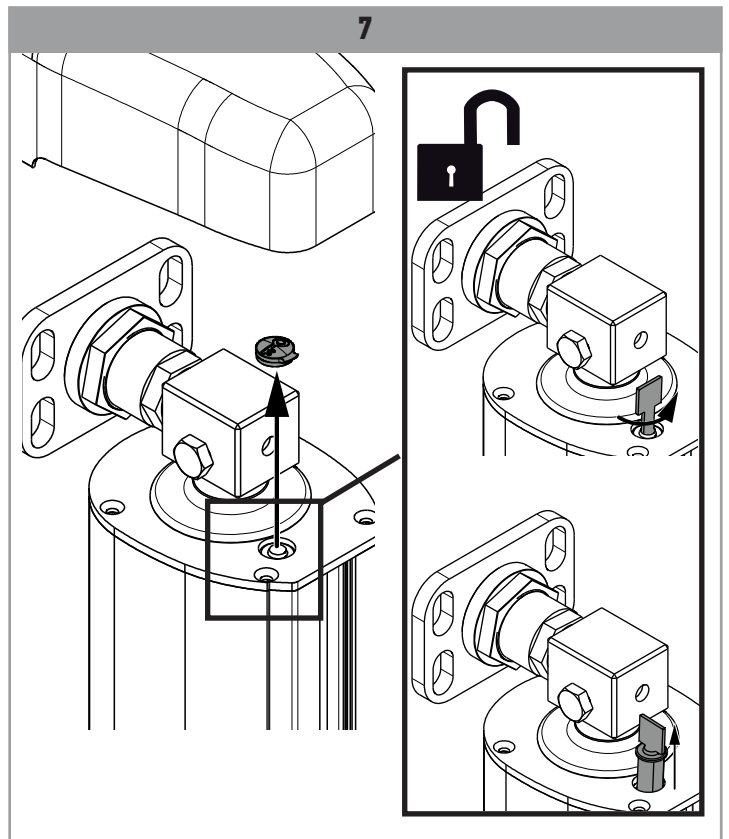
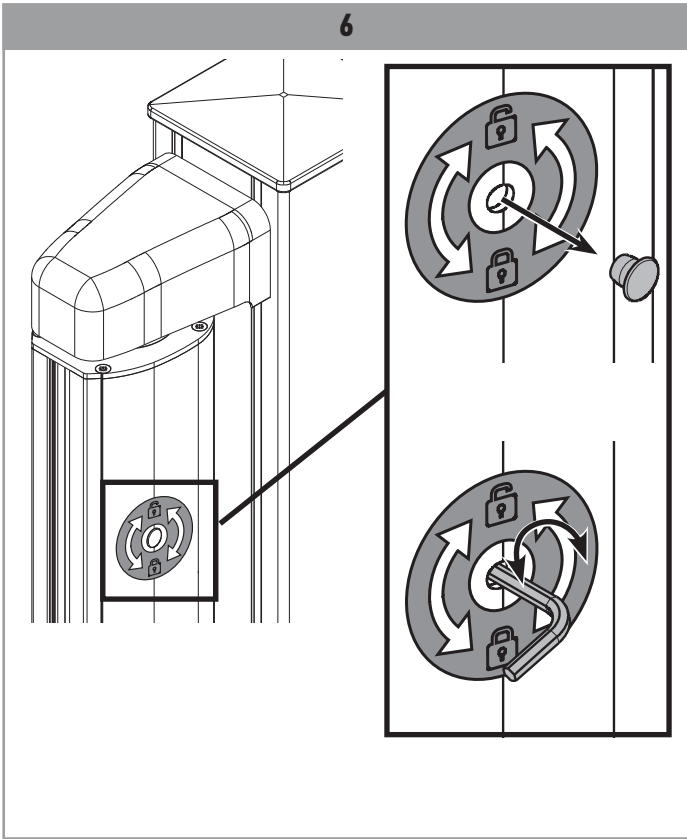


4

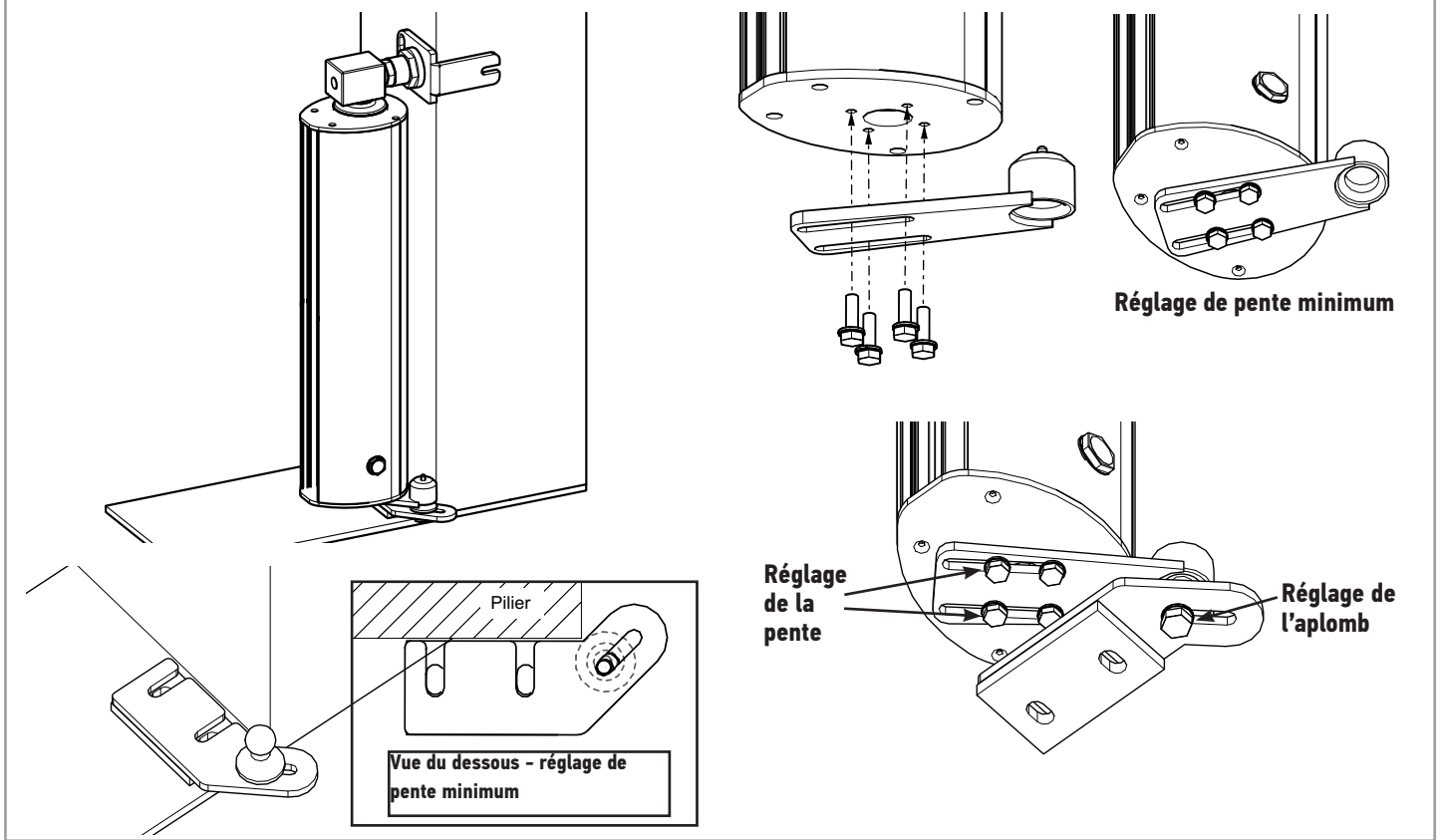


5

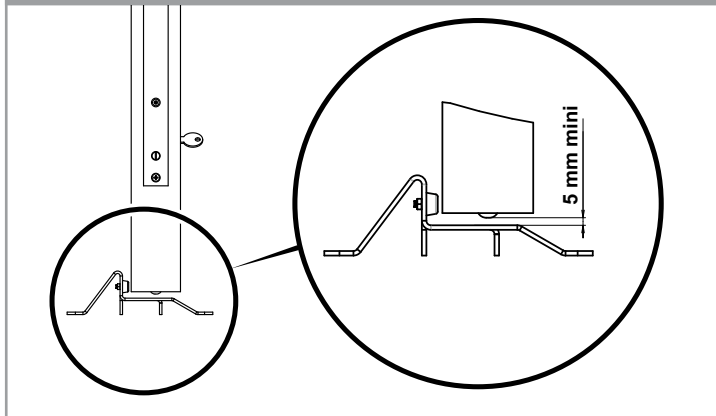




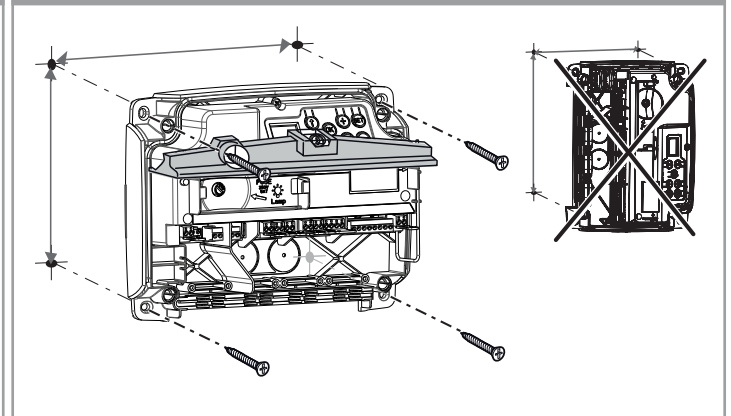
11



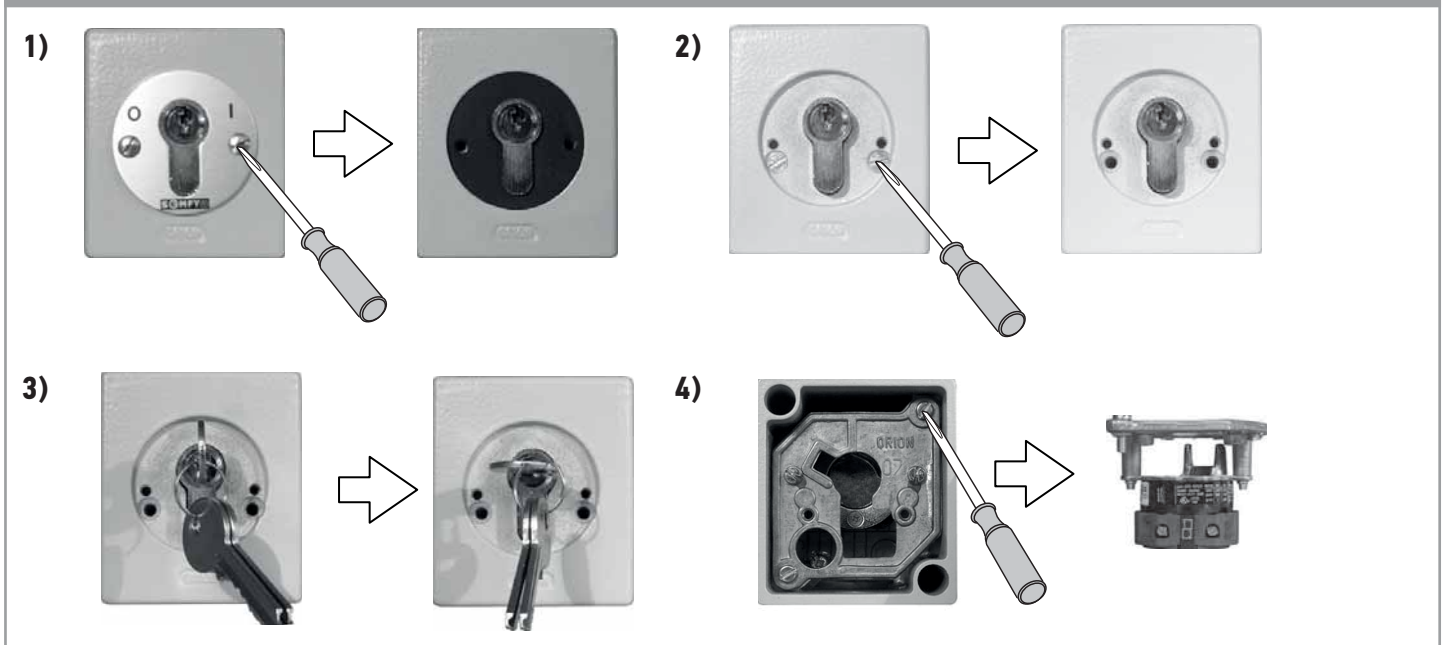
12



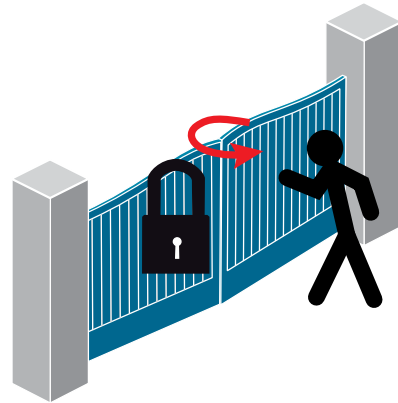
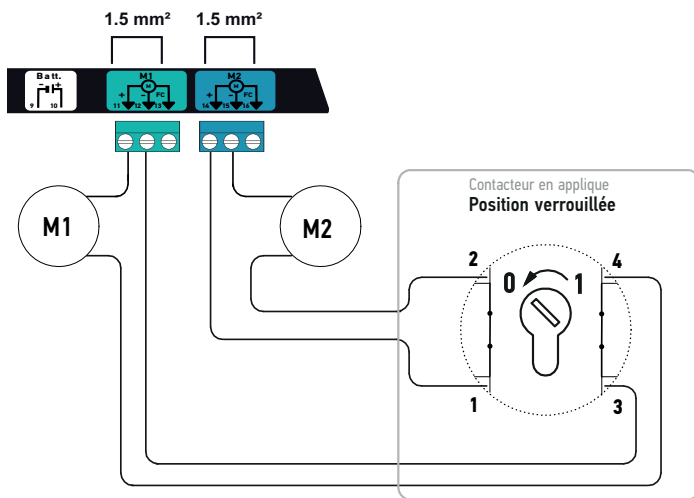
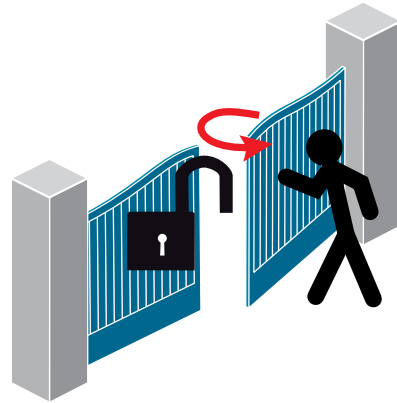
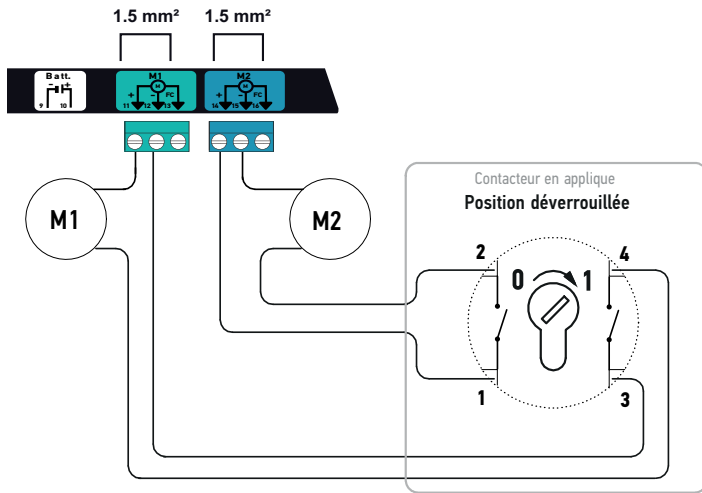
13



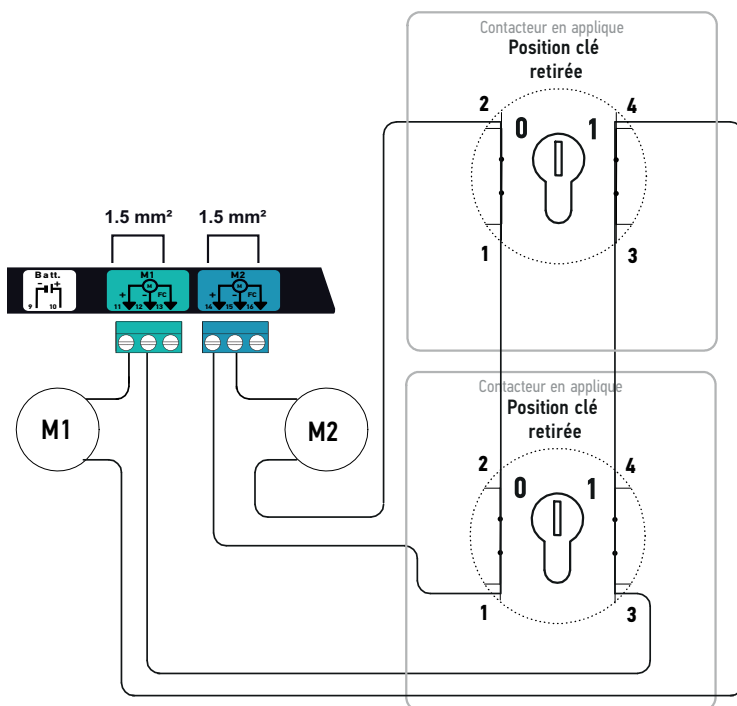
14



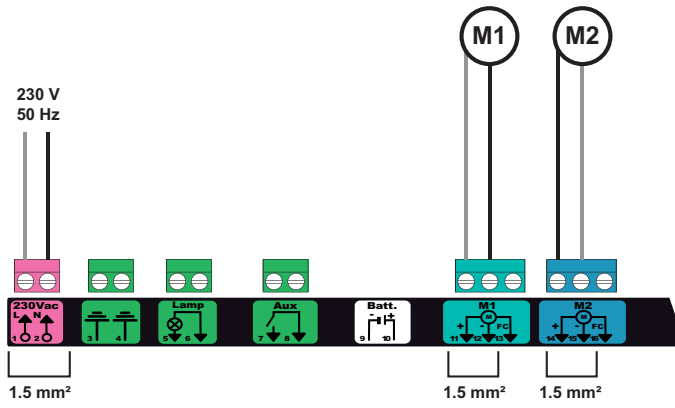
15



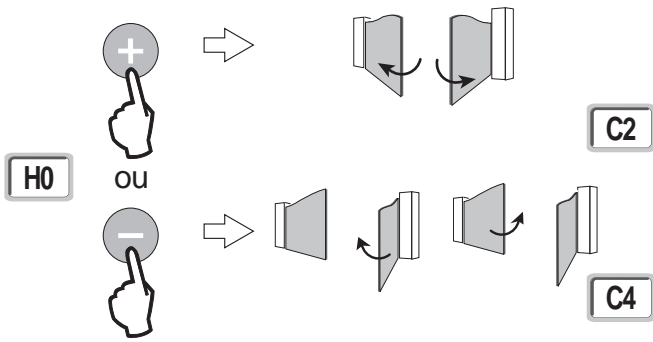
16



17



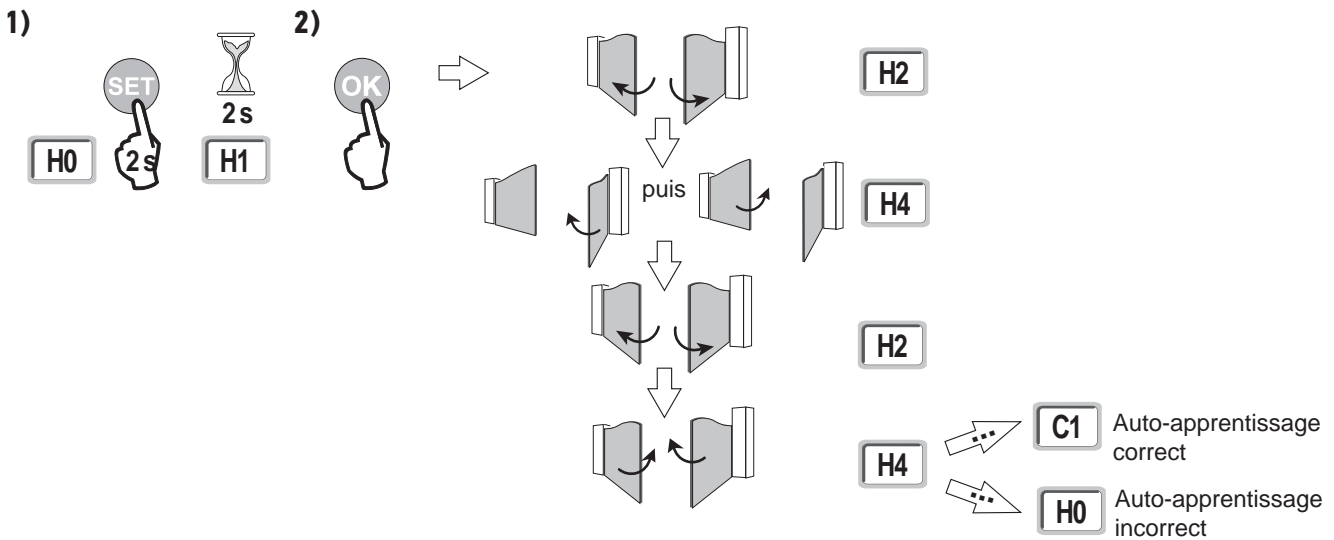
18



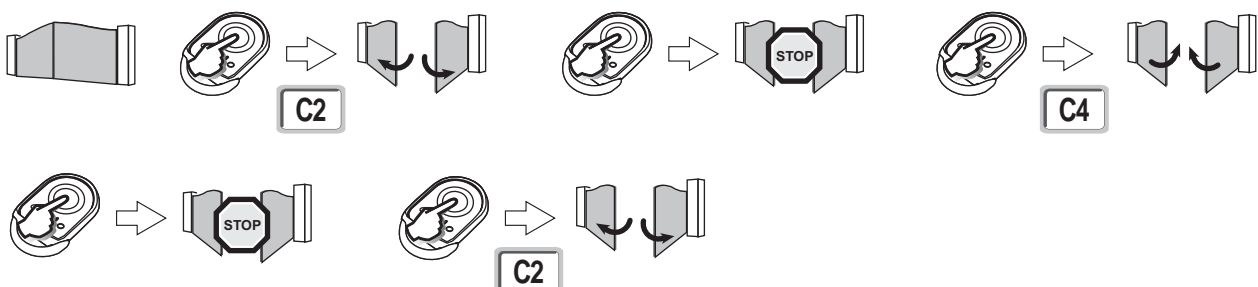
19



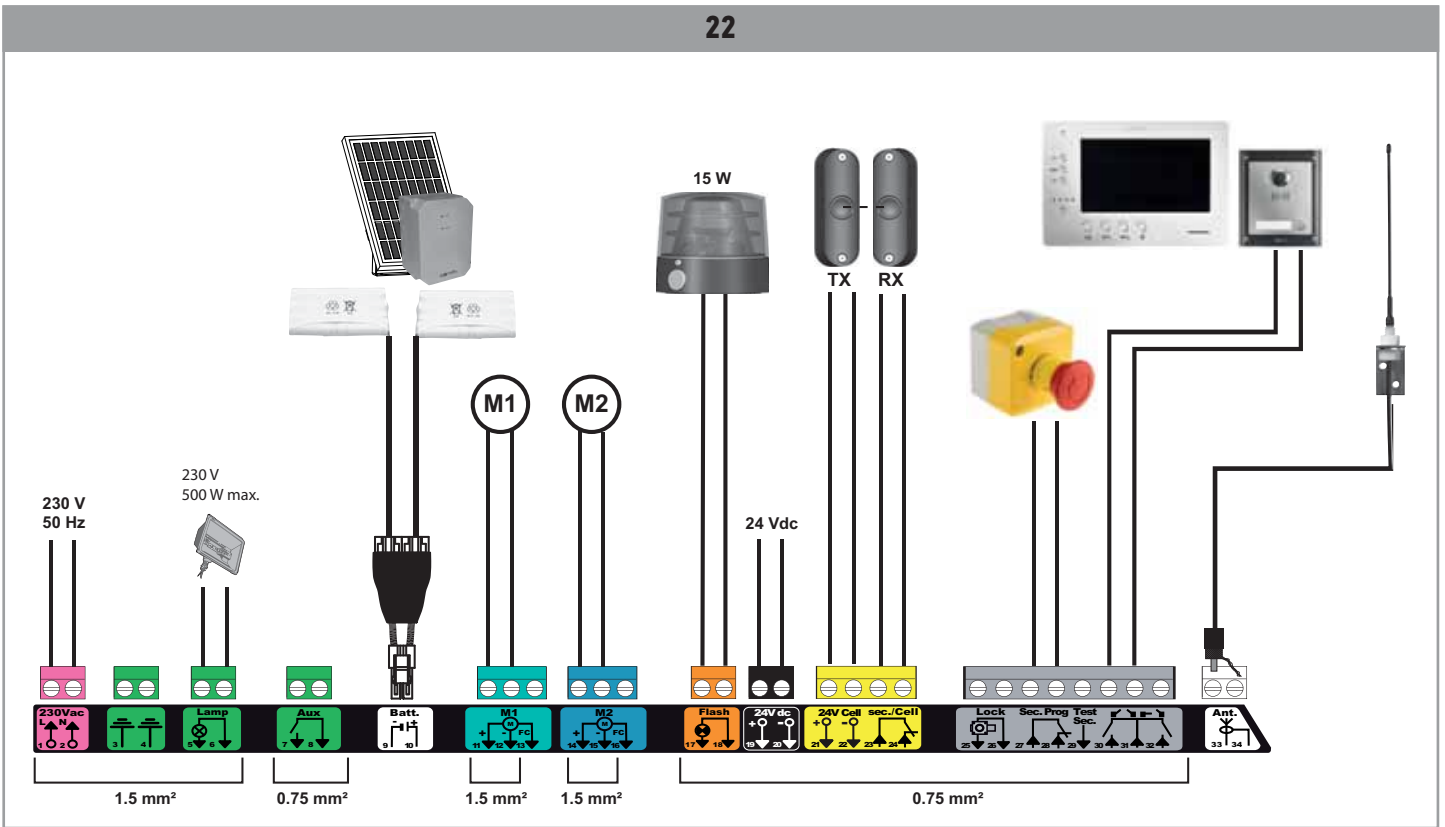
20



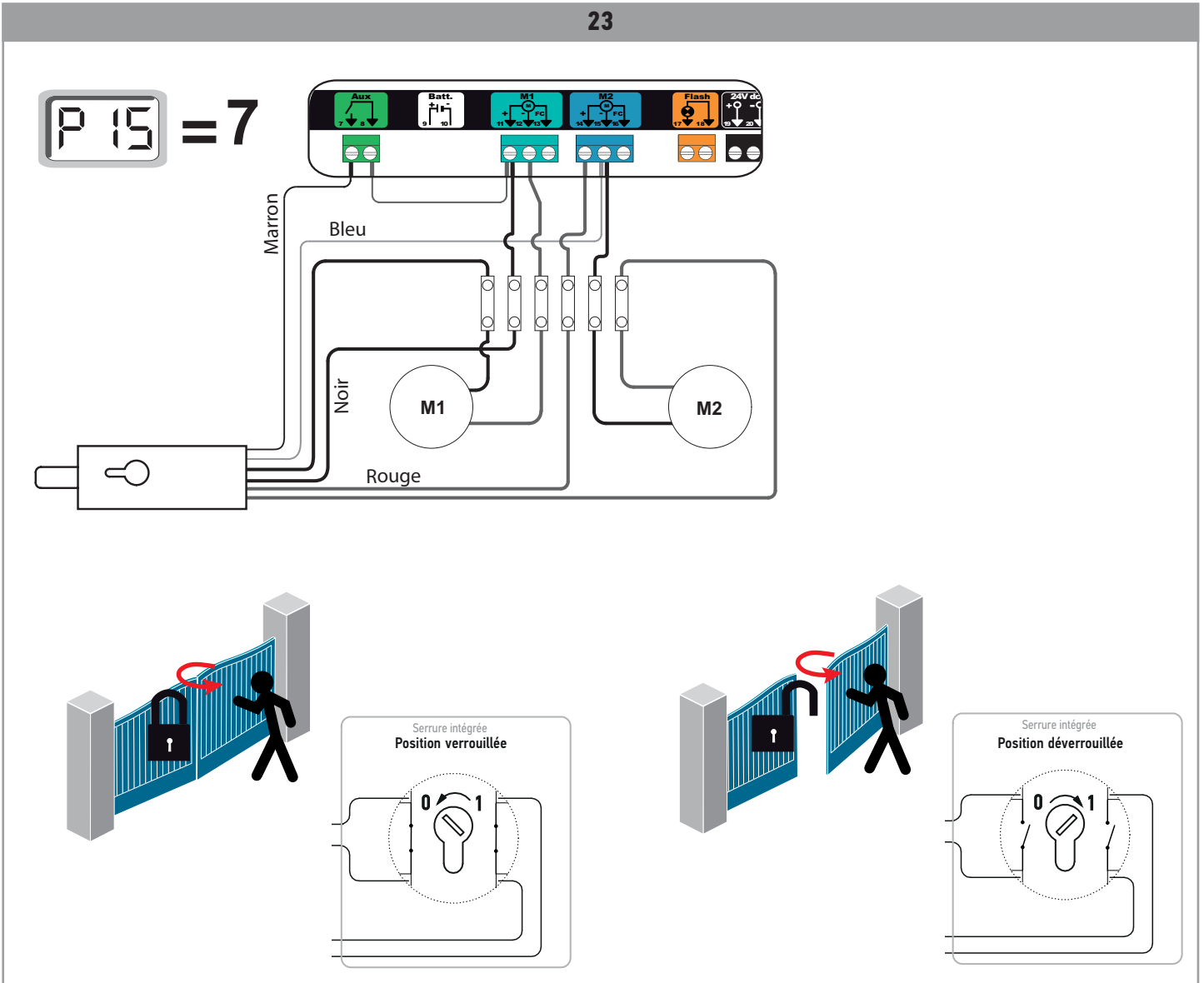
21



22



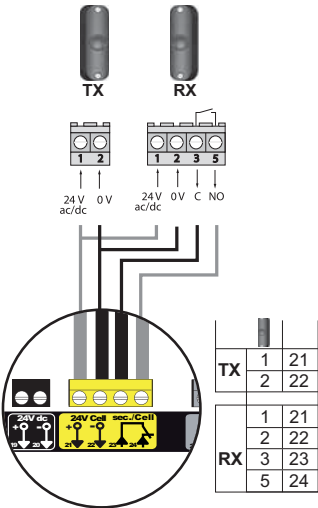
23



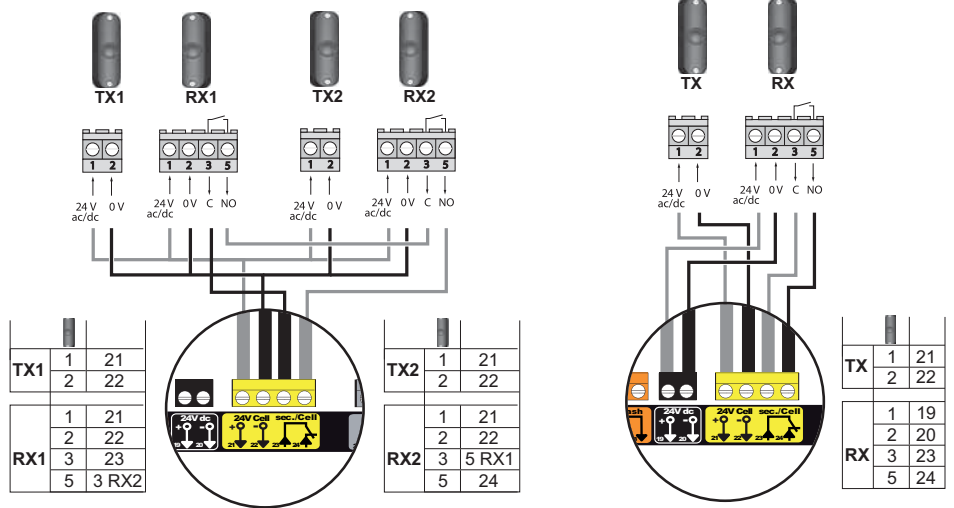


24

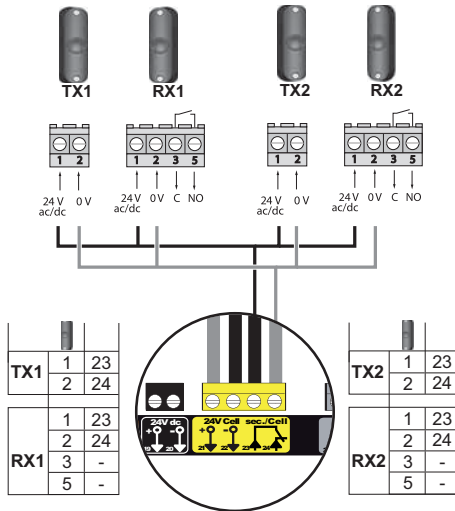
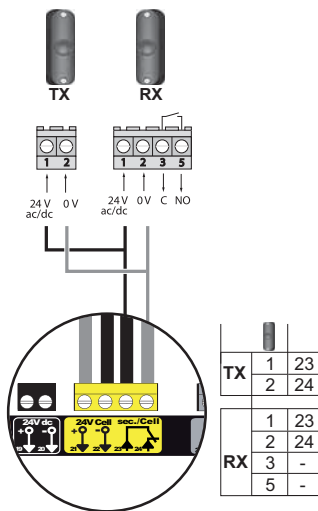
A **PO7 = 1**



B **PO7 = 3**

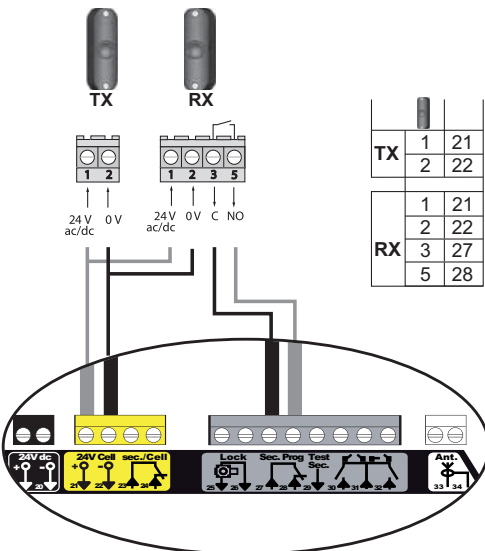


C **PO7 = 4**

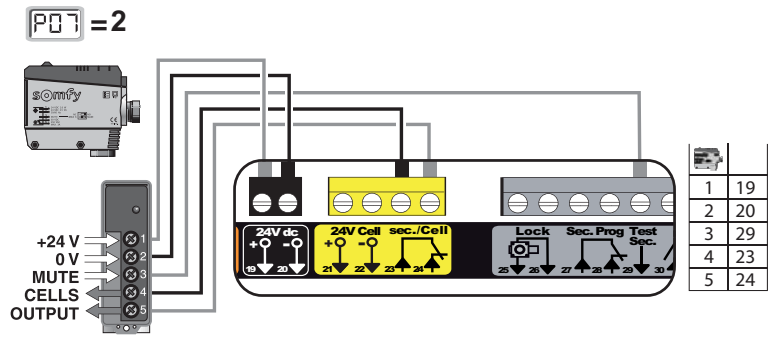


25

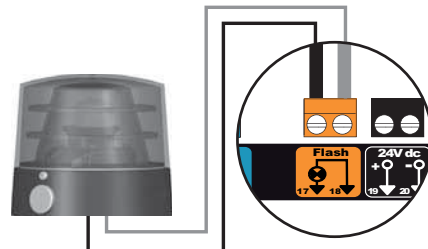
**PI0 = 1**    **PI1 = 0, 1 ou 2**



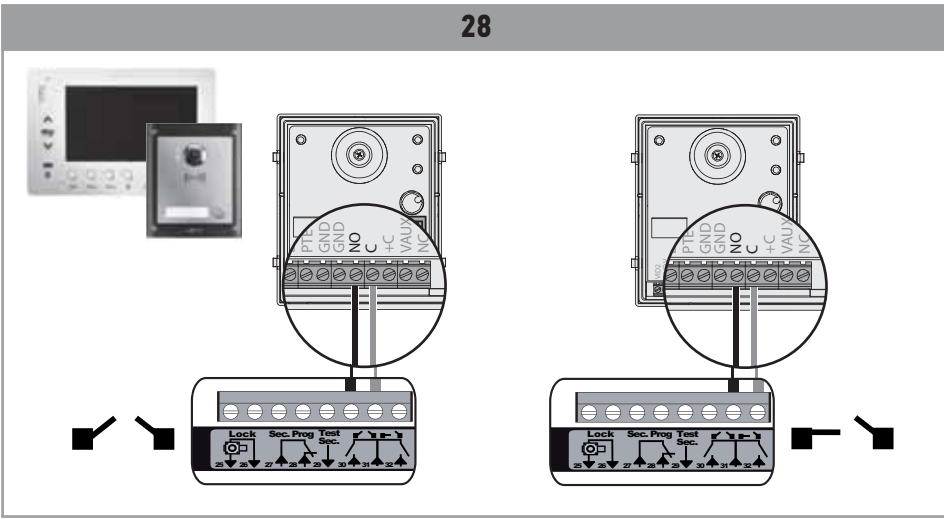
26



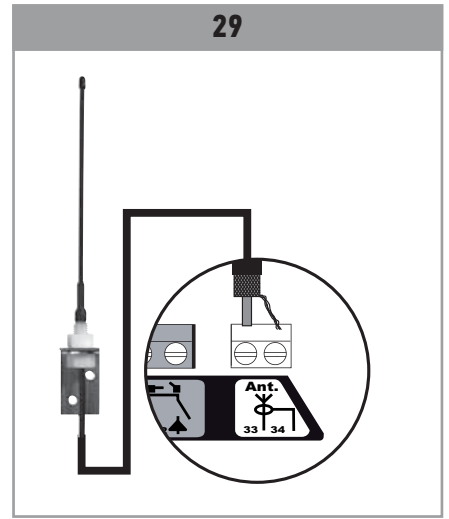
27



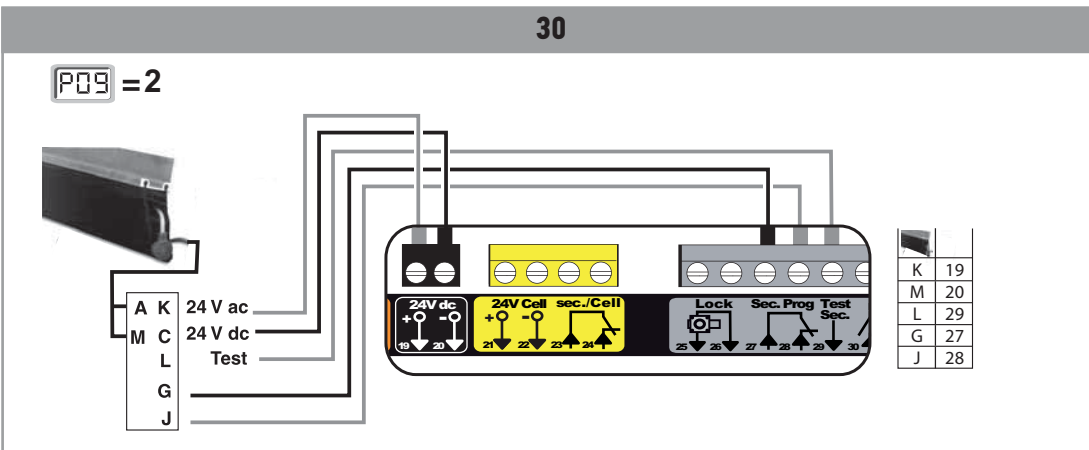
28



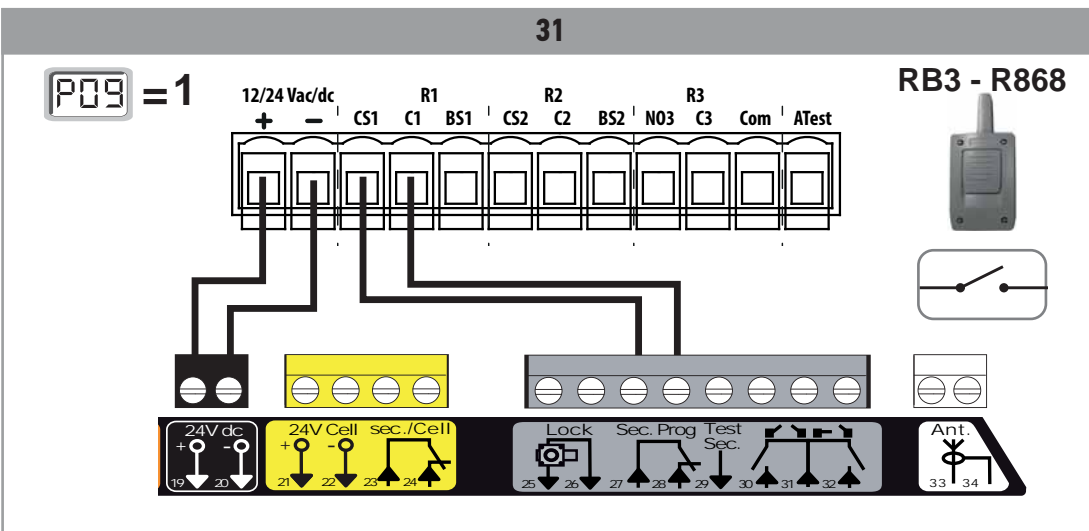
29



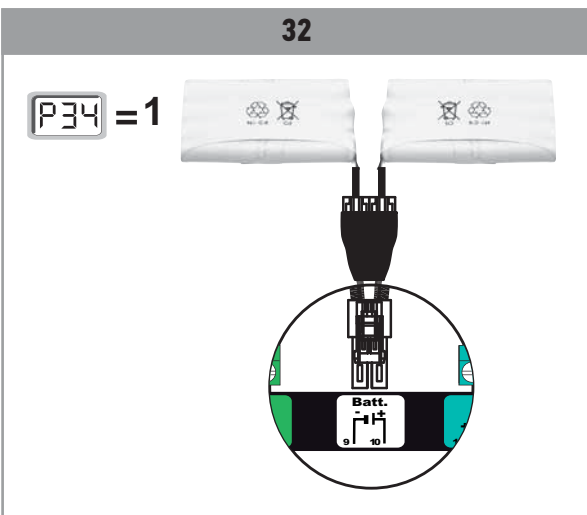
30



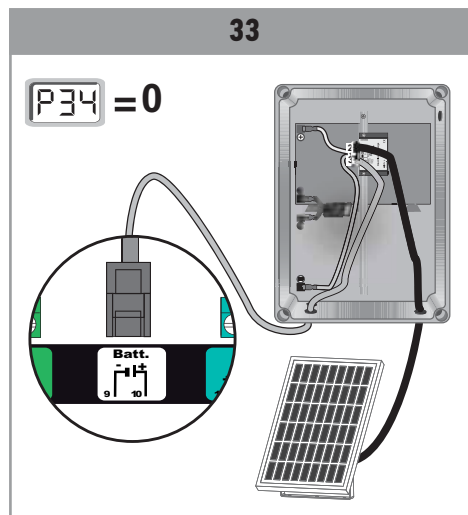
31



32



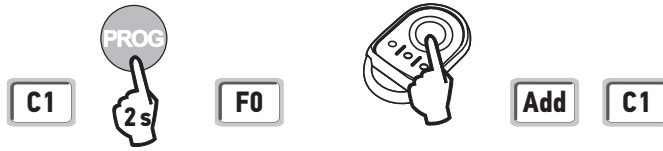
33



34



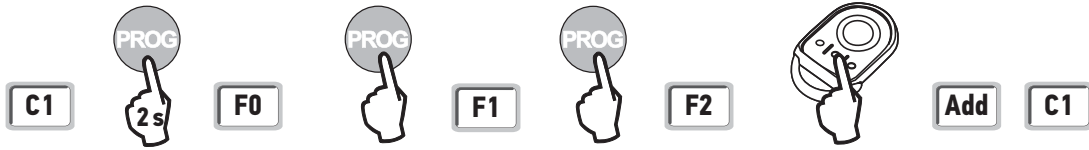
35



36



37



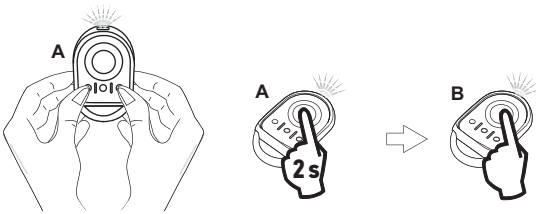
38



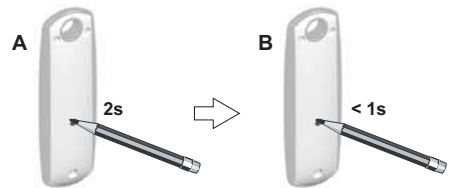
39



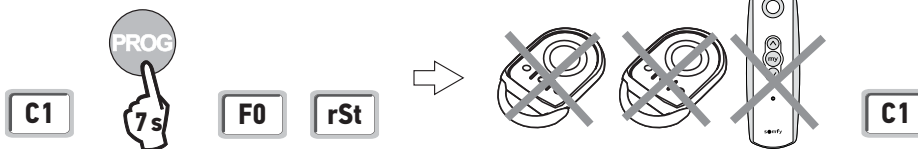
40



41



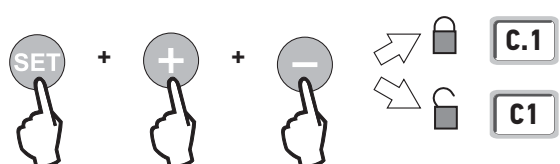
42



43



44







# VERSION ORIGINALE DU MANUEL

## SOMMAIRE

<b>1. Consignes de sécurité</b>	<b>12</b>	<b>5. Essai de fonctionnement</b>	<b>18</b>
1.1. Mise en garde - Instructions importantes de sécurité	12	5.1. Utilisation des télécommandes - Fig. 21	18
1.2. Introduction	13	5.2. Fonctionnement en 2 temps sur le sabot en fermeture	18
1.3. Vérifications préliminaires	13	5.3. Fonctionnement anti-intrusion, résistance au vent (portail fermé)	18
1.4. Installation électrique	13	5.4. Fonctionnement maintien porte ouverte	18
1.5. Prévention des risques	13	5.5. Fonctionnement de la détection d'obstacle	18
1.6. Consignes de sécurité relatives à l'installation	14	5.6. Fonctionnement des cellules photoélectriques	18
1.7. Réglementation	14	5.7. Fonctionnements particuliers	18
1.8. Assistance	15	5.8. Formation des utilisateurs	18
<b>2. Description du produit</b>	<b>15</b>	<b>6. Raccordement des périphériques</b>	<b>18</b>
2.1. Installation type - Fig. 1	15	6.1. Plan de câblage général - Fig. 22	18
2.2. Domaine d'application	15	6.2. Description des différents périphériques	19
2.3. Description de l'armoire de commande - Fig. 2	15	<b>7. Paramétrage avancé</b>	<b>20</b>
2.4. Encombrement - Fig. 3	15	7.1. Navigation dans la liste des paramètres	20
2.5. Description de l'interface	15	7.2. Affichage de la valeur des paramètres	20
<b>3. Installation</b>	<b>15</b>	7.3. Signification des différents paramètres	20
3.1. Montage du pivot sur le moteur - Fig. 4	15	<b>8. Programmation des télécommandes</b>	<b>23</b>
3.2. Pose du portail avec ouverture à plat - Fig. 5	15	8.1. Mémorisation de télécommandes 2 ou 4 touches via interface de programmation	23
3.3. Déverrouillage/verrouillage (Invisio irréversible)	16	8.2. Mémorisation de télécommandes 3 touches via interface de programmation - Fig. 39	23
3.4. Pose avec une équerre contre pilier - Fig. 9	16	8.3. Mémorisation de télécommandes à distance	24
3.5. Pose du portail avec levée sur pente	16	<b>9. Effacement des télécommandes et de tous les réglages</b>	<b>24</b>
3.6. Pose du portail avec serrure intégrée - Fig. 12	17	9.1. Suppression des télécommandes - Fig. 42	24
3.7. Fixation de l'armoire - Fig. 13	17	9.2. Réinitialisation de tous les réglages - Fig. 43	24
3.8. Raccordement du contact de déverrouillage ref.1841021 (en option) pour le déverrouillage d'une motorisation réversible (moteur avec freinage magnétique) - Fig. 14	17	<b>10. Verrouillage des touches de programmation - Fig. 44</b>	<b>24</b>
3.9. Câblage des moteurs - Fig. 17	17	<b>11. Diagnostic</b>	<b>24</b>
3.10. Raccordement à l'alimentation secteur	17	11.1. Affichage des codes de fonctionnement	24
<b>4. Mise en service</b>	<b>17</b>	11.2. Affichage des codes de programmation	24
4.1. Vérifier le câblage des moteurs et le sens d'ouverture des vantaux - Fig. 18/17	17	11.3. Affichage des codes erreurs et pannes	25
4.2. Mémoriser les télécommandes pour le fonctionnement en ouverture totale - Fig. 19	17	11.4. Accès aux données mémorisées	25
4.3. Auto-apprentissage	17	<b>12. Caractéristiques techniques</b>	<b>26</b>
4.4. Validation de l'installation / EN12453	18		

## GÉNÉRALITÉS

### Consignes de sécurité

-  **Danger**  
Signale un danger entraînant immédiatement la mort ou des blessures graves.
-  **Avertissement**  
Signale un danger susceptible d'entraîner la mort ou des blessures graves.
-  **Précaution**  
Signale un danger susceptible d'entraîner des blessures légères ou moyennement graves.
-  **Attention**  
Signale un danger susceptible d'endommager ou de détruire le produit.

## 1. CONSIGNES DE SÉCURITÉ

### DANGER

La motorisation doit être installée et réglée par un installateur professionnel de la motorisation et de l'automatisation de l'habitat, conformément à la réglementation du pays dans lequel elle est mise en service.

Le non respect de ces instructions pourrait gravement blesser des personnes, par exemple écrasées par le portail.

### 1.1. Mise en garde - Instructions importantes de sécurité

#### AVERTISSEMENT

Il est important pour la sécurité des personnes de suivre toutes les instructions car une installation incorrecte peut entraîner des blessures graves. Conserver ces instructions.

L'installateur doit impérativement former tous les utilisateurs pour garantir une utilisation en toute sécurité de la motorisation conformément au manuel d'utilisation.

Le manuel d'utilisation et le manuel d'installation doivent être remis à l'utilisateur final. L'installateur doit explicitement expliquer à l'utilisateur final que

l'installation, le réglage et la maintenance de la motorisation doivent être réalisés par un professionnel de la motorisation et de l'automatisation de l'habitat.

## 1.2. Introduction

### 1.2.1. Informations importantes

Ce produit est un moteur pour des portails battants, en usage résidentiel. Pour être conforme à la norme EN 60335-2-103, ce produit doit être impérativement installé avec une armoire de commande Somfy. L'ensemble est désigné sous le nom de motorisation. Ces instructions ont notamment pour objectif de satisfaire les exigences de la dite norme et ainsi d'assurer la sécurité des biens et des personnes.

#### ⚠ AVERTISSEMENT

Toute utilisation de ce produit hors du domaine d'application décrit dans cette notice est interdite (voir paragraphe «Domaine d'application» du manuel d'installation).

L'utilisation de tout accessoire ou de tout composant non préconisé par Somfy est interdit - la sécurité des personnes ne serait pas assurée.

Tout irrespect des instructions figurant dans cette notice exclut toute responsabilité et garantie de SOMFY.

Si un doute apparaît lors de l'installation de la motorisation ou pour obtenir des informations complémentaires, consulter le site internet [www.somfy.com](http://www.somfy.com).

Ces instructions sont susceptibles d'être modifiées en cas d'évolution des normes ou de la motorisation.

## 1.3. Vérifications préliminaires

### 1.3.1. Environnement d'installation

#### ⚠ ATTENTION

Ne pas projeter d'eau sur la motorisation.

Ne pas installer la motorisation dans un milieu explosif.

Vérifier que la plage de température marquée sur la motorisation est adaptée à l'emplacement.

### 1.3.2. État du portail à motoriser

Ne pas motoriser un portail mal installé.

Avant d'installer la motorisation, vérifier que :

- le portail est en bonne condition mécanique
- le portail est correctement équilibré
- le portail se ferme et s'ouvre manuellement convenablement avec une force inférieure à 150 N.
- le portail n'est équipé d'aucun système de verrouillage manuel ou électrique (sauf si compatible avec la motorisation Somfy).

## 1.4. Installation électrique

#### ⚠ DANGER

L'installation de l'alimentation électrique doit être conforme aux normes en vigueur dans le pays où est installée la motorisation et doit être faite par un personnel qualifié.

La ligne électrique doit être exclusivement réservée à la motorisation et dotée d'une protection constituée :

- d'un fusible ou disjoncteur calibre 10 A,
- et d'un dispositif de type différentiel (30 mA).

Un moyen de déconnexion omnipolaire de l'alimentation doit être prévu. Les interrupteurs prévus pour assurer

une coupure omnipolaire des appareils fixes doivent être raccordés directement aux bornes d'alimentation et doivent avoir une distance de séparation des contacts sur tous les pôles pour assurer une déconnexion complète dans les conditions de catégorie de surtension III.

L'installation d'un parafoudre est conseillée (tension résiduelle d'un maximum de 2 kV obligatoire).

### Passage des câbles

Les câbles enterrés doivent être équipés d'une gaine de protection de diamètre suffisant pour passer le câble du moteur et les câbles des accessoires.

Les câbles basse tension soumis aux intempéries doivent être au minimum de type H07RN-F.

Pour les câbles non enterrés, utiliser un passe-câble qui supportera le passage des véhicules (réf. 2400484).

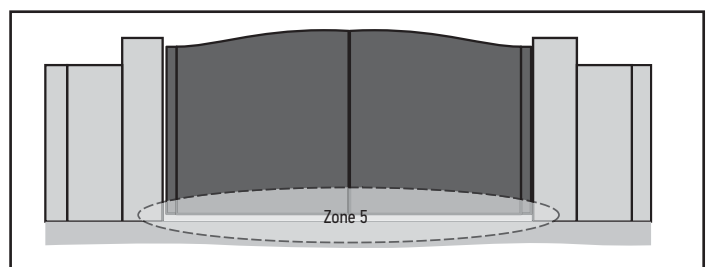
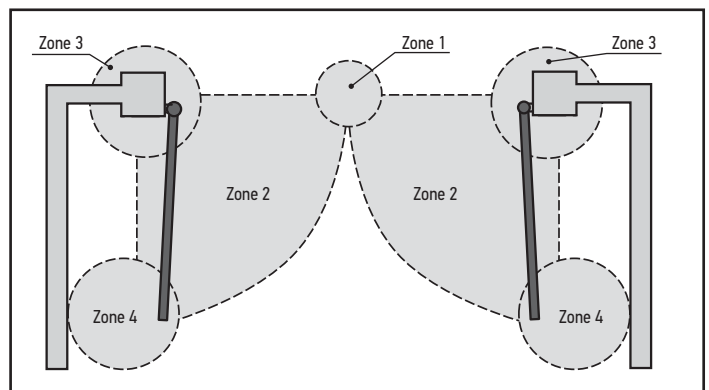
## 1.5. Prévention des risques

#### ⚠ AVERTISSEMENT

### Prévention des risques - motorisation de portail battant à usage résidentiel

S'assurer que les zones dangereuses (écrasement, cisaillement, coincement) entre la partie entraînée et les parties fixes environnantes dues au mouvement d'ouverture de la partie entraînée sont évitées ou signalées sur l'installation.

Fixer à demeure les étiquettes de mise en garde contre l'écrasement à un endroit très visible ou près des dispositifs de commande fixes éventuels.

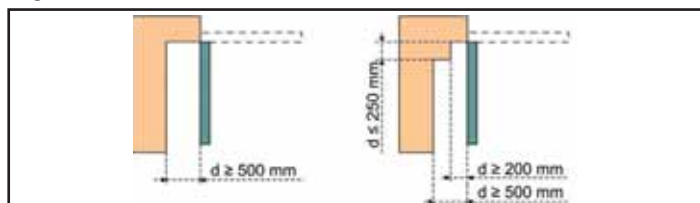


## Zones à risque : quelles mesures prendre pour les éliminer ?

RISQUES	SOLUTIONS
<b>ZONE 1</b> Risque d'écrasement à la fermeture	Détection d'obstacle intrinsèque à la motorisation. Valider impérativement que la détection d'obstacle est conforme à l'annexe A de la norme EN 12 453. Dans le cas de fonctionnement à refermeture automatique, installer des cellules photoélectriques.
<b>ZONE 2</b> Risque de coupure et d'écrasement entre le vantail et d'éventuelles parties fixes attenantes	Détection d'obstacle intrinsèque à la motorisation. Valider impérativement que la détection d'obstacle est conforme à l'annexe A de la norme EN 12 453. Protection par des distances de sécurité (voir figure 1)
<b>ZONE 3</b> Risque d'écrasement avec une partie fixe attenante à l'ouverture	Détection d'obstacle intrinsèque à la motorisation. Valider impérativement que la détection d'obstacle est conforme à l'annexe A de la norme EN 12 453. Protection mécanique (voir figure 2) Supprimer tout jour de dimension $\geq 8$ mm ou $\leq 25$ mm
<b>ZONE 4</b> Risque de coincement entre les bords secondaires et les parties fixes attenantes	Détection d'obstacle intrinsèque à la motorisation. Valider impérativement que la détection d'obstacle est conforme à l'annexe A de la norme EN 12 453. Supprimer tout jour $\geq 8$ mm ou $\leq 50$ mm
<b>ZONE 5</b> Risque d'entraînement des pieds	Si une zone dangereuse pour les pieds existe entre le bas des vantaux et le sol, laisser une distance entre le bas des vantaux et le sol de 12 cm minimum ou 5 mm maximum.

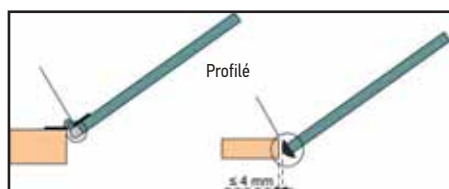
Aucune protection n'est requise si le portail est à commande maintenue ou si la hauteur de la zone dangereuse est supérieure à 2,5 m par rapport au sol ou à tout autre niveau d'accès permanent.

**Figure 1 - Distance de sécurité**



**Figure 2 - Protection mécanique**

Obturation déformable assurant une distance de sécurité de 25 mm en position comprimée



## 1.6. Consignes de sécurité relatives à l'installation

### ⚠ DANGER

Ne pas raccorder la motorisation à une source d'alimentation avant d'avoir terminé l'installation.

### ⚠ AVERTISSEMENT

Il est strictement interdit de modifier l'un des éléments fournis dans ce kit ou d'utiliser un élément additif non préconisé dans ce manuel.

Surveiller le portail en mouvement et maintenir les personnes éloignées jusqu'à ce que l'installation soit terminée.

Ne pas utiliser d'adhésifs pour fixer la motorisation.

Dispositif de débrayage manuel : voir paragraphe concernant ce dispositif dans le manuel d'utilisation de la motorisation.

Fixer à demeure l'étiquette concernant le dispositif de débrayage manuel près de son organe de manœuvre.

### ⚠ AVERTISSEMENT

Le déverrouillage manuel peut entraîner un mouvement incontrôlé du portail.

### ⚠ DANGER

L'installation d'une barre palpeuse est obligatoire.

### ⚠ ATTENTION

Installer tout dispositif de commande fixe à une hauteur d'au moins 1,5 m et en vue du portail mais éloigné des parties mobiles.

Après installation, s'assurer que :

- le mécanisme est correctement réglé
- le dispositif de débrayage manuel fonctionne correctement
- la motorisation change de sens quand le portail rencontre un objet de 50 mm de haut positionné à mi-hauteur du vantail.

### ⚠ AVERTISSEMENT

Dans le cas d'un fonctionnement en mode automatique ou d'une commande hors vue, il est impératif d'installer des cellules photoélectriques.

La motorisation en mode automatique est celle qui fonctionne au moins dans une direction sans activation intentionnelle de l'utilisateur.

Dans le cas d'un fonctionnement en mode automatique ou si le portail donne sur la voie publique, l'installation d'un feu orange peut être exigée, conformément à la réglementation du pays dans lequel la motorisation est mise en service.

### Précautions vestimentaires

Enlever tous bijoux (bracelet, chaîne ou autres) lors de l'installation.

Pour les opérations de manipulation, de perçage et de soudure, porter les protections adéquates (lunettes spéciales, gants, casque antibruit, etc.).

## 1.7. Réglementation

Somfy déclare que le produit décrit dans ces instructions lorsqu'il est utilisé conformément à ces instructions, est conforme aux exigences essentielles des Directives Européennes applicables et en particulier à la Directive Machine 2006/42/EC et à la Directive Radio 2014/53/EU.

Le texte complet de la déclaration CE de conformité est disponible à l'adresse internet suivante : [www.somfy.com/ce](http://www.somfy.com/ce).

Antoine CREZE, Responsable réglementation, Cluses



## 1.8.Assistance

Vous rencontrez peut être des difficultés dans l'installation de votre motorisation ou des questions sans réponses.

N'hésitez pas à nous contacter, nos spécialistes sont à votre disposition pour vous répondre.

Internet : [www.somfy.com](http://www.somfy.com)

## 2.DESCRPTION DU PRODUIT

### 2.1.Installation type - Fig. 1

Rep.	Désignation
1	Pivot haut
2	Moteur
3	Armoire de commande
4	Profilé aluminium
5	Pivot bas (Crapaudine)
6	Butée (optionnelle si crapaudine à butée intégrée)
7	Sabot

### 2.2.Domaine d'application

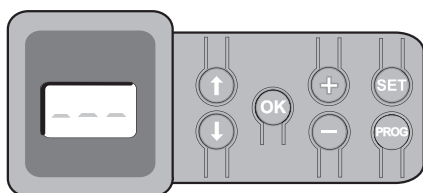
L'armoire de commande est destinée à la commande de un ou deux moteurs 24V Somfy, pour l'ouverture et la fermeture de portails.

### 2.3.Description de l'armoire de commande - Fig. 2

Rep.	Désignation
a	Interface de programmation
b	Borniers débrochables
c	Capot
d	Vis capot
e	Télécommandes Keygo RTS
f	Serre-câble
g	Vis serre-câble
h	Antenne
i	Fusible (250 V / 5 A) de protection de la sortie éclairage 230 V
j	Fusible (250 V / 5 A) de rechange

### 2.4.Encombrement - Fig. 3

### 2.5.Description de l'interface



#### 2.5.1. Ecran LCD 3 digits

Affichage des paramètres, codes (fonctionnement, programmation, erreurs et pannes) et données mémorisées.

Affichage des valeurs de paramètre :

- fixe = valeur sélectionnée/auto-ajustée
- clignotant = valeur sélectionnable du paramètre

### 2.5.2.Fonction des touches

Touche	Fonction
↑ ↓	Navigation dans la liste des paramètres et des codes : <ul style="list-style-type: none"> <li>• appui bref = défilement paramètre par paramètre</li> <li>• appui maintenu = défilement rapide des paramètres</li> </ul>
OK	<ul style="list-style-type: none"> <li>• Lancement du cycle auto-apprentissage</li> <li>• Validation de la sélection d'un paramètre</li> <li>• Validation de la valeur d'un paramètre</li> </ul>
+ -	Modification de la valeur d'un paramètre : <ul style="list-style-type: none"> <li>• appui bref = défilement valeur par valeur</li> <li>• appui maintenu = défilement rapide des valeurs</li> </ul> Utilisation du mode marche forcée
SET	<ul style="list-style-type: none"> <li>• Appui 0,5 s : entrée et sortie du menu de paramétrage</li> <li>• Appui 2 s : déclenchement de l'auto-apprentissage</li> <li>• Appui 7 s : effacement de l'auto-apprentissage et des paramètres</li> <li>• Interruption de l'auto-apprentissage</li> </ul>
PROG	<ul style="list-style-type: none"> <li>• Appui 2 s : mémorisation des télécommandes</li> <li>• Appui 7 s : effacement de toutes les télécommandes</li> </ul>

## 3.INSTALLATION

### 3.1.Montage du pivot sur le moteur - Fig. 4

Le moteur est intégré dans le montant du portail. Si le pivot n'est pas pré-monté sur le moteur, positionner la coupelle (C) et le joint de dilatation (D) avant de positionner et de fixer le pivot.

Respecter les cotes indiquées pour la distance minimum et maximum entre le montant du portail et le pilier.

#### Attention

⚠ Selon la norme 13241-1, la distance minimale requise entre le pilier et le montant du portail est de 25 mm.

### 3.2.Pose du portail avec ouverture à plat - Fig. 5

- 1) Vérifier l'aplomb des piliers, le niveau du seuil et le niveau du champ d'ouverture.
- 2) Tracer au sol l'emplacement du portail et tracer sur le premier pilier les trous de fixation du pivot.
- 3) Tracer au sol l'emplacement des trous des crapaudines dans le même axe que celui des pivots.
- 4) Percer les trous des crapaudines.
- 5) Placer le premier battant du portail en prenant soin de le caler au centre de façon à ce qu'il ne bascule pas.
- 6) Vérifier le niveau et l'aplomb du battant.
- 7) Percer les trous du pivot avec un diamètre suffisant pour fixer le pivot à l'aide de scellements chimiques, compatible avec tiges filetées M12. Fixer le pivot.
  - Si besoin, dévisser le contre-écrou (E) avec une clé de 52 pour libérer l'axe central du pivot puis régler l'aplomb du battant.
- 8) Reproduire ces opérations pour le second battant.
- 9) Fixer le sabot au sol entre les deux battants.
- 10)- Réversible : vérifier que la serrure est bien déverrouillée.
  - Irréversible : déverrouiller les pivots (voir déverrouillage des pivots ci-dessous).
- 11) Ouvrir le portail manuellement jusqu'à la position maximale souhaitée.
- 12) Positionner les butées d'ouverture et les fixer.
- 13) Refermer le portail.
- 14)- Réversible : verrouiller la serrure.
  - Irréversible : verrouiller les pivots (voir verrouillage des pivots ci-dessous).
- 15) Fixer l'armoire de commande sur l'un des piliers.

### 3.3. Déverrouillage/verrouillage (Invisio irréversible)

#### Avertissement

**⚠** Le déverrouillage manuel peut déclencher un mouvement incontrôlé du vantail.

3 types de déverrouillage sont possibles :

#### 3.3.1. Déverrouillage / verrouillage latéral - Fig. 6

- 1) Enlever le bouchon.
- 2) Insérer la clé de déverrouillage (clé 6 pans / 5mm)
- 3) Tourner la clé d'environ un quart de tour pour déverrouiller le moteur.

#### 3.3.2. Option de déverrouillage/ verrouillage par le haut - Fig. 7

- 1) Enlever le capot du pivot.
- 2) Enlever le bouchon.
- 3) Déverrouiller avec la clé.
- 4) Tirer sur la clé pour déverrouiller le moteur.

#### 3.3.3. Déverrouillage/verrouillage des pivots - Fig. 8

##### Déverrouillage

- 1) Dévisser le contre verrou.
- 2) Dévisser la vis jusqu'au déblocage du portail.

##### Verrouillage

- 3) Remettre les vantaux dans la même position qu'au moment du déverrouillage.
- 4) Revisser la vis.
- 5) Revisser le contre verrou.

A la fin de la manipulation, la distance entre le contre écrou et la vis doit être d'environ 2,5 mm. Si la distance est supérieure, le vantail n'est pas correctement verrouillé.

### 3.4. Pose avec une équerre contre pilier - Fig. 9

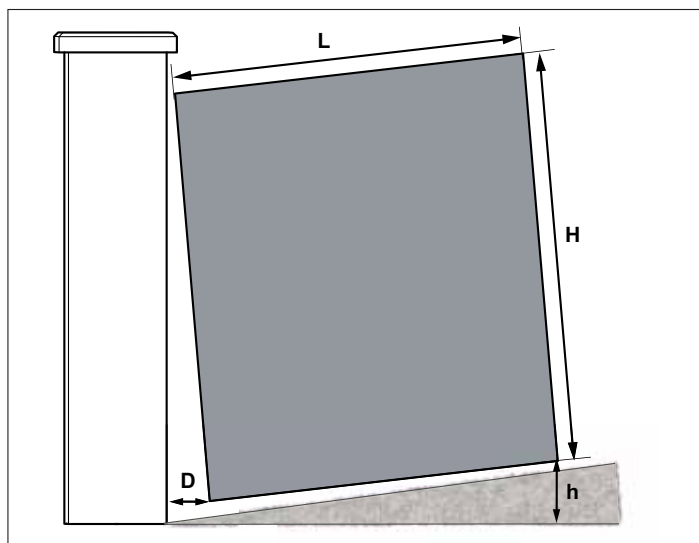
Dans le cas d'un sol irrégulier ou meuble, l'équerre permet de mettre les vantaux au même niveau.

Ref. 9018299 : pour crapaudine standard et crapaudine pente 10%

Ref. 9019546 : pour crapaudine à butée intégrée et crapaudine pente 5%

### 3.5. Pose du portail avec levée sur pente

- 1) Calculer le pourcentage de pente.



L = Largeur du battant  
 H = Hauteur du battant  
 h = hauteur entre le bout du battant et le sol pour calcul de la pente  
 D = Déport de l'axe de rotation du battant au point de rotation

h (mm)	L (m)						
	1,5	1,75	2	2,25	2,5	2,75	3
20	1,3%	1,1%	1,0%	0,9%	0,8%	0,7%	0,7%
40	2,7%	2,3%	2,0%	1,8%	1,6%	1,5%	1,3%
60	4,0%	3,4%	3,0%	2,7%	2,4%	2,2%	2,0%
80	5,3%	4,6%	4,0%	3,6%	3,2%	2,9%	2,7%
100	6,7%	5,7%	5,0%	4,4%	4,0%	3,6%	3,3%
120	8,0%	6,9%	6,0%	5,3%	4,8%	4,4%	4,0%
140	9,3%	8,0%	7,0%	6,2%	5,6%	5,1%	4,7%
160	10,7%	9,1%	8,0%	7,1%	6,4%	5,8%	5,3%
180	12,0%	10,3%	9,0%	8,0%	7,2%	6,5%	6,0%
200	13,3%	11,4%	10,0%	8,9%	8,0%	7,3%	6,7%
220	14,7%	12,6%	11,0%	9,8%	8,8%	8,0%	7,3%
240	16,0%	13,7%	12,0%	10,7%	9,6%	8,7%	8,0%
260	17,3%	14,9%	13,0%	11,6%	10,4%	9,5%	8,7%
280	18,7%	16,0%	14,0%	12,4%	11,2%	10,2%	9,3%
300		17,1%	15,0%	13,3%	12,0%	10,9%	10,0%
320		18,3%	16,0%	14,2%	12,8%	11,6%	10,7%
340			17,0%	15,1%	13,6%	12,4%	11,3%
360			18,0%	16,0%	14,4%	13,1%	12,0%
380				16,9%	15,2%	13,8%	12,7%
400				17,8%	16,0%	14,5%	13,3%
420					16,8%	15,3%	14,0%
440					17,6%	16,0%	14,7%
460						16,7%	15,3%
480						17,5%	16,0%
500							16,7%
520							17,3%
540							18,0%

- 2) En fonction de la hauteur du battant (H) et du pourcentage de pente pour une ouverture à 90°, vérifier quel kit levée sur pente installer.

**i** Toutes les valeurs de pente n'étant pas représentées dans le tableau, arrondir si besoin à la valeur supérieure.

	H (m)							Kit levée de pente	Références
	1	1,25	1,5	1,75	2	2,25	2,5		
Pente mini	7,5%	6%	5%	4,3%	3,75%	3,3%	3%	S	Pivot haut : 9018294
Pente maxi	11,7%	9,4%	7,8%	6,7%	5,9%	5,2%	4,7%		Pivot bas : 9018328
Pente mini	14%	11,2%	9,3%	8%	7%	6,2%	5,6%	L	Pivot haut : 9018295
Pente maxi	18,1%	14,5%	12,1%	10,3%	9%	8%	7,2%		Pivot bas : 9018327

#### 3.5.1. Montage avec kit de levée sur pente S - Fig. 10

- 1) Fixer la rotule du kit levée sur pente au battant pour un réglage de pente maximum.
- 2) Percer un trou de 25 mm dans le montant du battant (côté maison) pour passer les câbles. Utiliser le presse étoupe et la gaine fournis.
- 3) Positionner le battant en position fermée en le mettant de niveau et d'aplomb puis tracer les trous de fixation de la crapaudine et du pivot.
- 4) Percer les trous du pivot avec un diamètre suffisant pour fixer le pivot à l'aide de scellements chimiques, compatible avec tiges filetées M12.
- 5) Percer les trous de la crapaudine.
- 6) Fixer le battant.
- 7) Reproduire ces opérations pour le second battant.

#### 3.5.2. Montage avec kit de levée sur pente L - Fig. 11

- 1) Fixer la cale et la crapaudine du kit levée sur pente à l'angle du pilier.
- 2) Percer un trou de 25 mm dans le montant du battant (côté maison) pour passer les câbles. Utiliser le presse étoupe et la gaine fournis.




- 3) Positionner la rotule pour un réglage de pente minimum.
  - ⓘ *Ne pas serrer complètement la vis de la rotule pour un réglage ultérieur.*
- 4) Fixer la liaison rotule au battant pour un réglage de pente minimum.
  - ⓘ *Ne pas serrer complètement les vis de la liaison rotule pour un réglage ultérieur.*
- 5) Positionner le battant en position fermée.
- 6) Percer les trous du pivot avec un diamètre suffisant pour fixer le pivot à l'aide de scellements chimiques, compatible avec tiges filetées M12.
- 7) Fixer le pivot haut.
- 8) Si besoin, régler la pente et ensuite l'aplomb du battant.
- 9) Serrer les vis de la rotule et de la liaison rotule.
- 10) Reproduire ces opérations pour le second battant.

### 3.6. Pose du portail avec serrure intégrée - Fig. 12

Poser un sabot en respectant les cotes indiquées sur la figure.


**Attention**  
 Le pêne doit être en position haute..

### 3.7. Fixation de l'armoire - Fig. 13


**Attention**  
 L'armoire doit être installée en position horizontale.  
 Ne pas changer la position de l'antenne.

- La longueur maximum autorisée pour les câbles reliant l'armoire de commande aux moteurs est de 20 m.
- Installer l'armoire de commande à une hauteur minimum de 40 cm par rapport au sol.
- Utiliser des vis adaptées au type de support de fixation.

- 1) Utiliser le fond de l'armoire de commande pour tracer les points de fixation sur le support.

**Attention**  
 Vérifier que l'armoire de commande est de niveau.

- 2) Percer le support.
- 3) Fixer l'armoire de commande.

**Attention**  
 Avant de fermer l'armoire de commande, vérifier que le joint d'étanchéité est correctement installé.

### 3.8. Raccordement du contact de déverrouillage ref.1841021 (en option) pour le déverrouillage d'une motorisation réversible (moteur avec freinage magnétique) - Fig. 14

#### 3.8.1. Démontage du contact de déverrouillage

- 1) Dévisser puis enlever la platine aluminium du contact de déverrouillage.
- 2) Enlever les deux joints au centre du contact de déverrouillage.
  - ⓘ *Au moment de remonter le contact de déverrouillage, positionner le joint mousse au contact de la platine aluminium.*
- 3) Dévisser la face avant du contact de déverrouillage.
- 4) Insérer une des clés fournies et faire un huitième de tour.
- 5) Retirer la face avant du contact de déverrouillage.
- 6) Dévisser puis enlever le support contact.

#### 3.8.2. Câblage du contact de déverrouillage - Fig. 15

#### 3.8.3. Câblage de 2 contacts de déverrouillage - Fig. 16


#### 3.9. Câblage des moteurs - Fig. 17

- ⓘ *M1 est le moteur installé sur le vantail qui s'ouvre en premier et se ferme en dernier.*
- 1) Câbler le moteur du vantail qui doit s'ouvrir en premier et se fermer en dernier sur le connecteur M1 (bornes 11 et 12).
  - 2) Câbler le second moteur sur le connecteur M2 (bornes 14 et 15).
    - ⓘ *Une étape de vérification du câblage des moteurs et du sens*

*d'ouverture des vantaux est prévue au début de la mise en service de la motorisation.*

### 3.10. Raccordement à l'alimentation secteur

#### Avertissement

-  • Utiliser impérativement les serre-câbles fournis pour bloquer le câble d'alimentation 230V.
- Le fusible ne protège que l'éclairage de zone 230V.

Raccorder les bornes 1 et 2 de l'armoire de commande à l'alimentation secteur 230V.

- ⓘ *Si le raccordement d'un éclairage de zone de classe 1 est prévu, raccorder l'armoire de commande à la terre (borne 3 ou 4). En cas d'arrachement, le fil de terre doit toujours être plus long que la phase et le neutre.*

## 4. MISE EN SERVICE

### 4.1. Vérifier le câblage des moteurs et le sens d'ouverture des vantaux - Fig. 18

#### Avertissement

-  Pendant cette opération, sécuriser la zone en interdisant l'accès aux personnes.

- 1) Commander les moteurs avec un appui maintenu sur la touche "+" ou "-".
  - "+" provoque l'ouverture des vantaux commandés par M1 et par M2.
  - "-" provoque la fermeture du vantail commandé par M2 puis du vantail commandé par M1.
- 2) Si le mouvement du vantail commandé par M1 et/ou M2 n'est pas correct, inverser les fils de M1 sur les bornes 11 et 12 et/ou les fils de M2 sur les bornes 14 et 15.

### 4.2. Mémoriser les télécommandes pour le fonctionnement en ouverture totale - Fig. 19

- ⓘ *Il est possible de mémoriser jusqu'à 40 canaux de commandes. L'exécution de cette procédure par un canal déjà mémorisé provoque l'effacement de celui-ci.*

- 1) Appuyer sur la touche "PROG" (2 s).  
L'écran affiche "F0".
- 2) Appuyer sur la touche de la télécommande qui commandera l'ouverture totale du portail.  
L'écran affiche "Add".

### 4.3. Auto-apprentissage

L'auto-apprentissage permet d'ajuster les courses, les couples moteurs et le décalage des vantaux à la fermeture.

#### 4.3.1. Lancer l'auto-apprentissage - Fig. 20

- ⓘ *Les vantaux doivent être en position intermédiaire.*

- 1) Appuyer sur la touche "SET" (2 s).  
Relâcher la touche quand l'écran affiche "H1".
- 2) Appuyer sur "OK" pour lancer l'auto-apprentissage.  
Le portail effectue deux cycles Ouverture Fermeture complets.

Si l'auto-apprentissage est correct, l'afficheur indique "C1".

Si le cycle d'auto-apprentissage ne s'est pas déroulé correctement, l'afficheur indique "H0".

- ⓘ *Le mode auto-apprentissage est accessible à tout moment y compris lorsque le cycle d'auto-apprentissage a déjà été effectué et que l'afficheur indique "C1".*

L'auto-apprentissage peut être interrompu par :

- l'activation d'une entrée de sécurité (cellules photoélectriques, etc.)
- l'apparition d'un défaut technique (protection thermique, etc.)
- l'appui sur une touche de commande (interface armoire, télécommande mémorisée, point de commande câblé, etc.).

En cas d'interruption, l'afficheur indique "H0", l'armoire revient en mode

“Attente de réglage”.

En mode “Attente de réglage”, les commandes radio fonctionnent et le mouvement du portail s’effectue à vitesse très réduite. Ce mode ne doit être utilisé que pendant l’installation. Il est impératif de réaliser un auto-apprentissage réussi avant l’utilisation normale du portail.

Pendant l’auto-apprentissage, si le portail est à l’arrêt, un appui sur “SET” permet de sortir du mode auto-apprentissage.

#### 4.4. Validation de l’installation / EN12453

Il est obligatoire de mesurer la force d’impact une fois l’auto-apprentissage réussi.

Si le temps dynamique Td est trop important, diminuer le couple moteur (paramètres P25 à P32).

Si la force dynamique Fd est trop importante, diminuer la vitesse (paramètres P19, P20 et/ou P40, P41) et/ou modifier la zone de ralentissement (paramètres P21 et P22). Il est obligatoire de refaire une mesure d’effort après toute modification de ces paramètres.

Si le dégagement est inférieur à 500 mm, vérifier la conformité à la norme EN 12453. Si l’effort est trop important dans la zone de dégagement, augmenter la distance de ralentissement P22 ou diminuer les vitesses en ouverture P20 et/ou P41.

##### Avertissement



A la fin de l’intervention par un professionnel, le menu des paramètres doit impérativement être verrouillé afin d’assurer la sécurité des utilisateurs. Le non respect de cette consigne peut rendre le produit dangereux pour l’utilisateur.

## 5. ESSAI DE FONCTIONNEMENT

### 5.1. Utilisation des télécommandes - Fig. 21

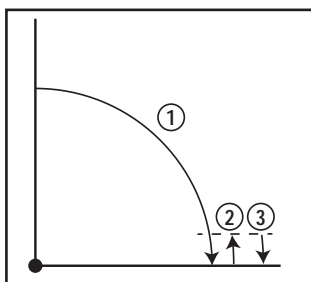
Mode de fonctionnement séquentiel par défaut (P01=0)

### 5.2. Fonctionnement en 2 temps sur le sabot en fermeture

Le destressage des vantaux à la fin du mouvement du portail est nécessaire au respect de la norme en vigueur sur le risque de coincement (EN 12453). Cette phase de destressage (quelques secondes) fait partie d’un mouvement complet du portail.

Le mouvement se décompose en 3 phases :

1. Fermeture des vantaux jusqu’en butée
2. Destressage : relâchement de l’effort pendant 7 secondes pour permettre un dégagement en cas de coincement.
3. Réinjection de courant jusqu’à ce que les vantaux atteignent la butée de fermeture et extinction du feu orange si installé.



##### Attention



Si une commande radio est envoyée pendant la phase de destressage, elle sera interprétée comme un ordre d’arrêt du mouvement.

### 5.3. Fonctionnement anti-intrusion, résistance au vent (portail fermé)

Quatre secondes après la fin du mouvement de fermeture, l’anti-intrusion est opérationnelle (les vantaux sont maintenus en butée).

### 5.4. Fonctionnement maintien porte ouverte

Quatre secondes après la fin du mouvement d’ouverture, le maintien porte ouverte est opérationnel.

### 5.5. Fonctionnement de la détection d’obstacle

Détection d’obstacle à l’ouverture = arrêt + retrait.

Détection d’obstacle à la fermeture = arrêt + réouverture totale.

## 5.6. Fonctionnement des cellules photoélectriques

Avec cellules photoélectriques connectées au contact sec./Cell (bornes 23-24) et paramètre Entrée de sécurité cellules P07 = 1.

- Occultation des cellules portail ouvert = aucun mouvement du portail n’est possible jusqu’au passage en mode de fonctionnement homme mort (au bout de 3 minutes).
- Occultation des cellules à l’ouverture = l’état des cellules n’est pas pris en compte, le portail continue son mouvement.
- Occultation des cellules à la fermeture = le portail s’arrête et se réouvre totalement.

## 5.7. Fonctionnements particuliers

Voir livret utilisateur.

## 5.8. Formation des utilisateurs

Former tous les utilisateurs à l’usage en toute sécurité de ce portail motorisé (utilisation standard et principe de déverrouillage) et aux vérifications périodiques obligatoires.

## 6. RACCORDEMENT DES PÉRIPHÉRIQUES


### 6.1. Plan de câblage général - Fig. 22

	Bornes	Raccordement	Commentaire
1	L	Alimentation 230 V	
2	N		
3		Terre	
4			
5	N	Sortie éclairage 230 V	Puissance max. 500 W
6	L		Protégée par fusible 5 A retardé
7	Contact	Sortie contact auxiliaire	Contact sec pour 24 V, 2 A max, en Très Basse Tension de Sécurité (TBTS)
8	Commun		
9	0 V	Entrée alimentation basse tension 2x9,6 V ou 24 V	En 2x9,6 V, fonctionnement dégradé
10	2x9,6 V - 24 V		En 24 V, fonctionnement normal
11	+	Moteur 1	
12	-		
13	Fin de course	Non utilisé	
14	+	Moteur 2	
15	-		
16	Fin de course	Non utilisé	
17	24 V - 15 W	Feu orange 24 V - 15 W	
18	0 V		
19	24 V	Alimentation 24 V accessoires	1,2 A max pour l’ensemble des accessoires sur toutes les sorties
20	0 V		
21	24 V	Alimentation sécurités	Permanent si auto-test non sélectionné, piloté si auto-test sélectionné
22	0 V		
23	Commun	Entrée sécurité 1 - Cellules	Utilisée pour connexion cellule réceptrice RX
24	Contact		Compatible BUS (voir tableau de paramètres)

	Bornes	Raccordement	Commentaire
25	+	Sortie serrure 24 V ou serrure 12 V	Pour serrure montage en applique Programmable (paramètre P17)
26	-		
27	Commun	Entrée sécurité 2 - programmable	
28	Contact		
29	Contact	Sortie test sécurité	
30	Contact	Entrée commande TOTAL / OUVERTURE	Programmable cycle TOTAL / OUVERTURE
31	Commun		
32	Contact	Entrée commande PIETON / FERMETURE	Programmable cycle PIETON / FERMETURE
33	Âme	Antenne	Ne pas changer la position de l'antenne
34	Tresse		

## 6.2. Description des différents périphériques


### Avertissement

 Utiliser impérativement les serre-câbles fournis pour bloquer les câbles des périphériques.

### 6.2.1. Serrure motorisée 24V - Fig. 23

Programmer le paramètre "P15" = 7

#### Attention

 La sortie AUX n'est plus utilisable si une serrure motorisée est raccordée sur cette sortie.

Respecter les polarités pour le raccordement de la serrure motorisée.

### 6.2.2. Cellules photoélectriques actives en fermeture - Fig. 24

Il est possible de faire trois types de raccordement :

A : Sans auto test : programmer le paramètre "P07" = 1.

B : Avec auto test : programmer le paramètre "P07" = 3.

Permet d'effectuer un test automatique du fonctionnement des cellules photoélectriques à chaque mouvement du portail.

Si le test de fonctionnement se révèle négatif, aucun mouvement du portail n'est possible jusqu'au passage en mode de fonctionnement homme mort (au bout de 3 minutes).

C : BUS : programmer le paramètre "P07" = 4 puis refaire un auto-apprentissage de la course du portail.

#### Attention

 L'installation de cellules photoélectriques AVEC AUTO-TEST P07 = 3 est obligatoire si :

- le pilotage à distance de l'automatisme (hors de la vue du portail) est utilisé,

- la fermeture automatique est activée ("P01" = 1, 3 ou 4).

### 6.2.3. Cellules photoélectriques actives en ouverture - Fig. 25

Programmer le paramètre "P10" = 1.

Programmer le paramètre "P11" = 0, 1 ou 2 selon fonctionnement souhaité (voir partie 7.3 de ce manuel)

### 6.2.4. Cellule photoélectrique Reflex - Fig. 26

### Avertissement

L'installation de cellules photoélectriques AVEC AUTO-TEST P07 = 2 est obligatoire si :



- le pilotage à distance de l'automatisme (hors de la vue du portail) est utilisé,

- la fermeture automatique est activée ("P01" = 1, 3 ou 4).

- Sans auto test : programmer le paramètre "P07" = 1.
- Avec auto test : programmer le paramètre "P07" = 2.

Permet d'effectuer un test automatique du fonctionnement de la cellule photoélectrique à chaque mouvement du portail.

Si le test de fonctionnement se révèle négatif, aucun mouvement du portail n'est possible jusqu'au passage en mode de fonctionnement homme mort (au bout de 3 minutes).

### 6.2.5. Feu orange - Fig. 27

Programmer le paramètre "P12" en fonction du mode de fonctionnement désiré :

- Sans préavis avant mouvement du portail : "P12" = 0.
- Avec préavis de 2 s avant mouvement du portail : "P12" = 1.

Raccorder le câble d'antenne aux bornes 33 (âme) et 34 (tresse).

### 6.2.6. Visiophone - Fig. 28



#### Attention

Ne fonctionne pas sous alimentation solaire.

### 6.2.7. Antenne - Fig. 29

### 6.2.8. Barre palpeuse filaire - Fig. 30



#### Attention

Ne fonctionne pas sous alimentation solaire.

Avec auto test : programmer le paramètre "P09" = 2.

Permet d'effectuer un test automatique du fonctionnement de la barre palpeuse à chaque mouvement de la porte.

Si le test de fonctionnement se révèle négatif, aucun mouvement du portail n'est possible jusqu'au passage en mode de fonctionnement homme mort (au bout de 3 minutes).

### 6.2.9. Barre palpeuse radio - Fig. 31

### 6.2.10. Batterie - Fig. 32

Programmer le paramètre "P34" = 1

Fonctionnement dégradé : vitesse réduite et constante (pas de ralentissement en fin de course), accessoires 24 V inactifs (y compris cellules). Les deux vantaux fonctionnent l'un après l'autre.

Autonomie : 5 cycles / 24h

### 6.2.11. Kit solaire - Fig. 33

Programmer le paramètre "P34" = 0

Ajuster la longueur du câble qui relie l'armoire de commande au boîtier batterie, il doit être le plus court possible pour éviter les chutes de tension.



Rabouter les fils de même couleur pour éviter les inversions de polarité.

### 6.2.12. Eclairage de zone - Fig. 34

Pour un éclairage de classe I, raccorder le fil de terre à la borne 3 ou 4.



#### Attention

En cas d'arrachement, le fil de terre doit toujours être plus long que la phase et le neutre.

Plusieurs éclairages peuvent être raccordés sans dépasser une puissance totale de 500 W (halogène ou incandescence uniquement).

## 7. PARAMÉTRAGE AVANCÉ

### 7.1. Navigation dans la liste des paramètres

Appui sur ...	pour ...
	Entrer et sortir du menu paramétrage
	Navigation dans la liste des paramètres et des codes : <ul style="list-style-type: none"> <li>• appui bref = défilement paramètre par paramètre</li> <li>• appui maintenu = défilement rapide des paramètres</li> </ul>
	Valider : <ul style="list-style-type: none"> <li>• la sélection d'un paramètre</li> <li>• la valeur d'un paramètre</li> </ul>
	Augmenter/diminuer la valeur d'un paramètre : <ul style="list-style-type: none"> <li>• appui bref = défilement valeur par valeur</li> <li>• appui maintenu = défilement rapide des valeurs</li> </ul>

Appuyer sur SET pour sortir du menu de paramétrage.

### 7.2. Affichage de la valeur des paramètres

Si l'affichage est **fixe**, la valeur affichée est la **valeur sélectionnée** pour ce paramètre.

Si l'affichage est **clignotant**, la valeur affichée est une **valeur sélectionnable** pour ce paramètre.

### 7.3. Signification des différents paramètres

(Texte en gras = valeurs par défaut)

P01	Mode de fonctionnement cycle total
Valeurs	<b>0 : séquentiel</b> 1 : séquentiel + temporisation de fermeture 2 : semi-automatique 3 : automatique 4 : automatique + blocage cellule 5 : homme mort (filaire)
Commentaires	<p>P01 = 0 : Chaque appui sur la touche de la télécommande provoque le mouvement du moteur (position initiale : portail fermé) selon le cycle suivant : ouverture, stop, fermeture, stop, ouverture ...</p> <p>P01 = 1 : Le fonctionnement en mode fermeture automatique n'est autorisé que si des cellules photoélectriques sont installées et P07=2 ou 3.</p> <p>En mode séquentiel avec temporisation de fermeture automatique :</p> <ul style="list-style-type: none"> <li>• la fermeture du portail se fait automatiquement après la durée de temporisation programmée au paramètre "P02",</li> <li>• un appui sur la touche de la télécommande interrompt le mouvement en cours et la temporisation de fermeture (le portail reste ouvert).</li> </ul> <p>P01 = 2 : En mode semi-automatique :</p> <ul style="list-style-type: none"> <li>• un appui sur la touche de la télécommande pendant l'ouverture est sans effet,</li> <li>• un appui sur la touche de la télécommande pendant la fermeture provoque la réouverture.</li> </ul>

P01 = 3 : Le fonctionnement en mode fermeture automatique n'est autorisé que si des cellules photoélectriques sont installées et P07=2 ou 3  
 Ces modes de fonctionnement sont incompatibles avec un pilotage à distance à partir d'un boîtier TaHoma.

En mode fermeture automatique :

- la fermeture du portail se fait automatiquement après la durée de temporisation programmée au paramètre "P02",
- un appui sur la touche de la télécommande pendant l'ouverture est sans effet,
- un appui sur la touche de la télécommande pendant la fermeture provoque la réouverture,
- un appui sur la touche de la télécommande pendant la temporisation de fermeture relance la temporisation (le portail se ferme à l'issue de la nouvelle temporisation).

Si un obstacle est présent dans la zone de détection des cellules, le portail ne se ferme pas. Il se ferme une fois l'obstacle enlevé.

P01 = 4 : Le fonctionnement en mode fermeture automatique n'est autorisé que si des cellules photoélectriques sont installées et P07=2 ou 3.

Ces modes de fonctionnement sont incompatibles avec un pilotage à distance à partir d'un boîtier TaHoma.

Après l'ouverture du portail, le passage devant les cellules (sécurité fermeture) provoque la fermeture après une temporisation courte (2 s fixe).

Si le passage devant les cellules n'est pas réalisé, la fermeture du portail se fait automatiquement après la temporisation de fermeture programmée au paramètre "P02".

Si un obstacle est présent dans la zone de détection des cellules, le portail ne se ferme pas. Il se ferme une fois l'obstacle enlevé.

P01 = 5 : En mode homme mort filaire :

- le pilotage du portail se fait par action maintenue sur une commande filaire uniquement,
- les commandes radio sont inactives.

P02	Temporisation de fermeture automatique en fonctionnement total
Valeurs	0 à 30 (valeur x 10 s = valeur temporisation) <b>2 : 20 s</b>
Commentaires	Si la valeur 0 est sélectionnée, la fermeture automatique du portail est instantanée.
P03	Mode de fonctionnement cycle piéton
Valeurs	<b>0 : identique au mode de fonctionnement cycle total</b> 1 : sans fermeture automatique 2 : avec fermeture automatique
Commentaires	<p>Le mode de fonctionnement cycle piéton est paramétrable seulement si P01 = 0 à 2.</p> <p>Le mode de fonctionnement P03 = 2 est incompatible avec un pilotage à distance à partir d'un boîtier TaHoma.</p> <p>P03 = 0 : Le mode de fonctionnement cycle piéton est identique au mode de fonctionnement cycle total sélectionné.</p> <p>P03 = 1 : La fermeture du portail ne se fait pas automatiquement après une commande d'ouverture piétonne.</p>



P03 = 2 : Le fonctionnement en mode fermeture automatique n'est autorisé que si des cellules photoélectriques sont installées. C'est à dire P07=2 ou 3.

Quelle que soit la valeur de P01, la fermeture du portail se fait automatiquement après une commande d'ouverture piétonne.

La temporisation de fermeture automatique peut être programmée au paramètre "P04" (durée de temporisation courte) ou au paramètre "P05" (durée de temporisation longue).

#### **P04** Temporisation courte de fermeture automatique en cycle piéton

Valeurs 0 à 30 (valeur x 10 s = valeur temporisation)  
**2 : 20 s**

Commentaires Si la valeur 0 est sélectionnée, la fermeture automatique du portail est instantanée.

#### **P05** Temporisation longue de fermeture automatique en cycle piéton

Valeurs 0 à 99 (valeur x 5 min = valeur temporisation)  
**0 : 0 s**

Commentaires La valeur 0 doit être sélectionnée, si c'est la temporisation courte de fermeture automatique en cycle piéton qui prévaut.

#### **P07** Entrée de sécurité cellules

Valeurs 0 : inactive  
**1 : active**  
2 : active avec auto-test par sortie test  
3 : active avec auto-test par commutation d'alimentation  
4 : cellules bus

Commentaires 0 : l'entrée de sécurité n'est pas prise en compte.  
1 : dispositif de sécurité sans auto test, il est impératif de tester tous les 6 mois le bon fonctionnement du dispositif.  
2 : l'auto test du dispositif s'effectue à chaque cycle de fonctionnement par sortie test, application cellule reflex avec auto-test.  
3 : l'auto test du dispositif s'effectue à chaque cycle de fonctionnement par commutation d'alimentation de la sortie alimentation cellules (bornes 21 et 22).  
4 : application cellules bus. Il est nécessaire de refaire un auto-apprentissage suite au raccordement BUS des cellules.

#### **P09** Entrée de sécurité programmable

Valeurs 0 : inactive  
**1 : active**  
2 : active avec auto-test par sortie test  
3 : active avec auto-test par commutation d'alimentation

Commentaires 0 : l'entrée de sécurité n'est pas prise en compte.  
1 : dispositif de sécurité sans auto test.  
2 : l'auto test du dispositif s'effectue à chaque cycle de fonctionnement par sortie test.  
3 : l'auto test du dispositif s'effectue à chaque cycle de fonctionnement par commutation d'alimentation de la sortie alimentation cellules (bornes 21 et 22).

#### **P10** Entrée de sécurité programmable - fonction

Valeurs **0 : active fermeture**  
1 : active ouverture  
2 : active fermeture + ADMAP  
3 : tout mouvement interdit

Commentaires 0 : l'entrée de sécurité programmable est active seulement en fermeture.  
1 : l'entrée de sécurité programmable est active seulement en ouverture.  
2 : l'entrée de sécurité programmable est active seulement en fermeture et si elle est activée, l'ouverture du portail est impossible.  
3 : application arrêt d'urgence; si l'entrée de sécurité programmable est activée, aucun mouvement du portail n'est possible.

#### **P11** Entrée de sécurité programmable - action

Valeurs 0 : arrêt  
1 : arrêt + retrait  
**2 : arrêt + réinversion totale**

Commentaires 0 : application arrêt d'urgence, obligatoire si P10=3 interdit si une barre palpeuse est connectée sur l'entrée de sécurité programmable  
1 : recommandé pour une application barre palpeuse  
2 : recommandé pour une application cellule

#### **P12** Préavis du feu orange

Valeurs **0 : sans préavis**  
1 : avec préavis de 2 s avant mouvement

Commentaires Si le portail donne sur la voie publique, sélectionner obligatoirement avec préavis : P12=1.

#### **P13** Sortie éclairage de zone

Valeurs 0 : inactive  
1 : fonctionnement piloté  
**2 : fonctionnement automatique + piloté**

Commentaires 0 : la sortie éclairage de zone n'est pas prise en compte.  
1 : le pilotage de l'éclairage de zone s'effectue avec une télécommande.  
2 : le pilotage de l'éclairage de zone s'effectue avec une télécommande lorsque le portail est à l'arrêt + l'éclairage de zone s'allume automatiquement lorsque le portail est en mouvement et reste allumé à la fin du mouvement pendant la durée de temporisation programmée au paramètre "P14".  
**P13=2 est obligatoire pour un fonctionnement en mode automatique.**

#### **P14** Temporisation éclairage de zone

Valeurs 0 à 60 (valeur x 10 s = valeur temporisation)  
**6 : 60 s**

Commentaires Si la valeur 0 est sélectionnée, l'éclairage de zone s'éteint tout de suite après la fin du mouvement du portail.

P15	Sortie auxiliaire
Valeurs	0 : inactive 1 : automatique : témoin de portail ouvert 2 : automatique : bistable temporisé 3 : automatique : impulsionnel 4 : pilotée : bistable (ON-OFF) 5 : pilotée : impulsionnel <b>6 : pilotée : bistable temporisé</b> 7 : pilotée : gâche motorisée

Commentaires	0 : la sortie auxiliaire n'est pas prise en compte. 1 : le témoin de portail est éteint si le portail est fermé, clignote si le portail est en mouvement, est allumé si le portail est ouvert. 2 : sortie activée au début du mouvement, pendant le mouvement puis désactivée à la fin de la temporisation programmée au paramètre "P16". 3 : impulsion sur contact au début du mouvement. 4 : chaque appui sur la touche mémorisée du point de commande radio provoque le fonctionnement suivant : ON, OFF, ON, OFF... 5 : impulsion sur contact par un appui sur la touche mémorisée du point de commande radio. 6 : sortie activée par un appui sur la touche mémorisée du point de commande radio puis désactivée à la fin de la temporisation programmée au paramètre "P16". 7 : sortie activée en début de mouvement avec le pilotage de la remontée de la serrure et en fin de mouvement avec le pilotage de la descente de la serrure.
--------------	---

P16	Temporisation sortie auxiliaire
Valeurs	0 à 60 (valeur x 10 s = valeur temporisation) <b>6 : 60 s</b>

Commentaires	La temporisation sortie auxiliaire est active seulement si la valeur sélectionnée pour P15 est 2 ou 6.
--------------	--

P17	Sortie serrure
Valeurs	<b>0 : active impulsionnelle 24V</b> 1 : active impulsionnelle 12V


Commentaires	La serrure est libérée au démarrage de l'ouverture.
--------------	---

P18	Coup de bélier
Valeurs	<b>0 : inactif</b> 1 : actif


Commentaires	0 : le coup de bélier est inactif. 1 : recommandé pour l'utilisation d'une serrure électrique.
--------------	---

P19	Vitesse en fermeture
P20	Vitesse en ouverture

Valeurs	1 : vitesse la plus lente à 10 : vitesse la plus rapide <b>Valeur par défaut : 9</b>
---------	---


Commentaires	<b>Avertissement</b> <i>Si les paramètres P19 ou P20 sont modifiés, l'installateur doit impérativement vérifier que la détection d'obstacle est conforme à l'annexe A de la norme EN 12 453.</i>  <i>Le non respect de cette consigne pourrait gravement blesser des personnes, par exemple écrasées par le portail.</i> <i>Installer une barre palpeuse en cas de mesure d'effort supérieure à la norme voir page 12.</i>
--------------	--

P21	Zone de ralentissement en fermeture
P22	Zone de ralentissement en ouverture
Valeurs	0 : zone de ralentissement la plus courte à 5 : zone de ralentissement la plus longue <b>Valeur par défaut : 1</b>

Commentaires	<b>Avertissement</b> <i>Si les paramètres P21 ou P22 sont modifiés, l'installateur doit impérativement vérifier que la détection d'obstacle est conforme à l'annexe A de la norme EN 12 453.</i>  <i>Le non respect de cette consigne pourrait gravement blesser des personnes, par exemple écrasées par le portail.</i> <i>Installer une barre palpeuse en cas de mesure d'effort supérieure à la norme voir page 12.</i>
--------------	--

P23	Décalage M1/M2 en fermeture
P24	Décalage M1/M2 en ouverture

Valeurs	1 : décalage minimum à 10 : décalage maximum <b>Ajustée à l'issue auto-apprentissage</b>
---------	---

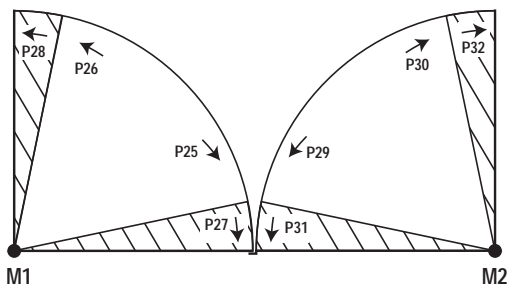
Commentaires	<b>Avertissement</b> <i>Si les paramètres P23 ou P24 sont modifiés, l'installateur doit impérativement vérifier que la détection d'obstacle est conforme à l'annexe A de la norme EN 12 453.</i>  <i>Le non respect de cette consigne pourrait gravement blesser des personnes, par exemple écrasées par le portail.</i> 1 : décalage minimum garantissant le non croisement des vantaux. Interdit si portail battant avec 1 vantail recouvrant. 10 : décalage maximum qui correspond au mouvement complet d'un vantail puis l'autre
--------------	---

<b>P25</b>	<b>Limitation du couple fermeture M1</b>
<b>P26</b>	<b>Limitation du couple ouverture M1</b>
<b>P27</b>	<b>Limitation du couple ralentissement en fermeture M1</b>
<b>P28</b>	<b>Limitation du couple ralentissement en ouverture M1</b>
<b>P29</b>	<b>Limitation du couple fermeture M2</b>
<b>P30</b>	<b>Limitation du couple ouverture M2</b>
<b>P31</b>	<b>Limitation du couple ralentissement en fermeture M2</b>
<b>P32</b>	<b>Limitation du couple ralentissement en ouverture M2</b>

Valeurs 1 : couple minimum  
à  
20 : couple maximum

**Ajustée à l'issue auto-apprentissage**

Commentaires



zone de ralentissement    zone vitesse normale

En modifiant le couple moteur, on agit sur la force appliquée aux vantaux.

Si le couple est trop faible, il existe un risque de détections d'obstacle intempestives.

Si le couple est trop élevé, il existe un risque de non conformité de l'installation à la norme.

**Pour diminuer la sensibilité (détection, vent), augmenter P25, P26, P29 et P30 et passer P21 et P22 à 0.**

En cas de modification d'au moins un de ces paramètres, il est impératif d'effectuer la procédure de mesure d'effort en fin d'installation.

**Avertissement**

*Si les paramètres P25 à P32 sont modifiés, l'installateur doit impérativement vérifier que la détection d'obstacle est conforme à l'annexe A de la norme EN 12 453.*



*Le non respect de cette consigne pourrait gravement blesser des personnes, par exemple écrasées par le portail.*

*Installer une barre palpeuse en cas de mesure d'effort supérieure à la norme voir page 12.*

**Attention**



*L'augmentation de P25, P26, P29 et P30 peut accélérer le vieillissement du produit porteur.*

<b>P34</b>	<b>Type d'alimentation sur entrée batterie</b>
Valeurs	<b>0 : solaire</b> 1 : batterie de secours 2 x 9,6 V
Commentaires	0 : entrée batterie compatible solaire 1 : entrée batterie compatible batterie 9,6 V - 1600 mAh (nécessité de brancher 2 batteries)

<b>P37</b>	<b>Entrées de commande filaire</b>
Valeurs	<b>0 : mode cycle total - cycle piéton</b> 1 : mode ouverture - fermeture
Commentaires	0 : entrée borne 30 = cycle total, entrée borne 32 = cycle piéton 1 : entrée borne 30 = ouverture seulement, entrée borne 32 = fermeture seulement

<b>P40</b>	<b>Vitesse d'accostage en fermeture</b>
<b>P41</b>	<b>Vitesse d'accostage en ouverture</b>

Valeurs 1 : vitesse la plus lente  
à  
4 : vitesse la plus rapide  
**Valeur par défaut : 2**

Commentaires

**Avertissement**

*Si les paramètres P40 ou P41 sont modifiés, l'installateur doit impérativement vérifier que la détection d'obstacle est conforme à l'annexe A de la norme EN 12 453.*



*Le non respect de cette consigne pourrait gravement blesser des personnes, par exemple écrasées par le portail.*

## 8. PROGRAMMATION DES TÉLÉCOMMANDES

### 8.1. Mémorisation de télécommandes 2 ou 4 touches via interface de programmation

Il est possible de mémoriser jusqu'à 40 canaux de commandes à répartir selon le besoin entre les commandes listées ci-dessous. Si la mémoire est pleine, l'écran affiche "FUL".

L'exécution de cette procédure par un canal déjà mémorisé provoque l'effacement de celui-ci. L'écran affiche "dEL".

**Commande ouverture totale - Fig. 35**

**Commande ouverture piétonne - Fig. 36**

**Commande éclairage - Fig. 37**

**Commande sortie auxiliaire (P15 = 4, 5 ou 6) - Fig. 38**

### 8.2. Mémorisation de télécommandes 3 touches via interface de programmation - Fig. 39

1) Appuyer sur la touche "PROG" (2 s) de l'armoire.

L'écran affiche "F0".

Un nouvel appui sur "PROG" permet de passer à la mémorisation de la fonction suivante.

2) Appuyer sur "PROG" à l'arrière de la télécommande 3 touches pour mémoriser la fonction.

L'écran affiche "Add".

#### Fonctions des touches d'une télécommande 3 touches

	^	my	v
F0	Ouverture totale	Stop	Fermeture totale
F1	Ouverture totale	Si portail fermé, ouverture piéton Sinon Stop	Fermeture totale
F2	Eclairage ON		Eclairage OFF
F3	Sortie aux. ON		Sortie aux. OFF

### 8.3.Mémorisation de télécommandes à distance

**Copie de la fonction d'une touche d'une télécommande Keygo RTS sur la touche d'une nouvelle télécommande 2 ou 4 touches - Fig. 40**

**Copie de la fonction d'une télécommande 3 touches sur une nouvelle télécommande 3 touches - Fig. 41**

#### Légende des figures

**A** = télécommande «source» déjà mémorisée

**B** = télécommande «cible» à mémoriser

## 9.EFFACEMENT DES TÉLÉCOMMANDES ET DE TOUS LES RÉGLAGES

### 9.1.Suppression des télécommandes - Fig. 42

Appuyer sur la touche "PROG" jusqu'au clignotement de la lampe (7 s).

Provoque l'effacement de toutes les télécommandes mémorisées.

### 9.2.Réinitialisation de tous les réglages - Fig. 43

Appuyer sur la touche "SET" jusqu'à l'extinction de la lampe (7 s).

Provoque l'effacement de l'auto-apprentissage et le retour aux valeurs par défaut de tous les paramètres.

## 10. VERROUILLAGE DES TOUCHES DE PROGRAMMATION - FIG. 44

#### Avertissement



*Le clavier doit impérativement être verrouillé afin d'assurer la sécurité des utilisateurs.*

*Le non respect de cette consigne pourrait gravement blesser des personnes, par exemple écrasées par le portail.*

Permet de verrouiller les programmations (réglage des fins de course, auto apprentissage, paramétrages).

Appuyer sur les touches "SET", "+", "-":

- l'appui doit débuter par "SET".
- l'appui simultané sur "+" et "-" doit survenir dans les 2 s suivantes.

Pour accéder à nouveau à la programmation, répéter la même procédure.

**i** Lorsque les touches de programmation sont verrouillées, un point est affiché après le 1er digit.

## 11. DIAGNOSTIC

### 11.1. Affichage des codes de fonctionnement

Code	Désignation	Commentaires
C1	Attente de commande	
C2	Ouverture du portail	
C3	Attente de refermeture du portail	Temporisation de fermeture automatique P02, P04 ou P05 en cours.
C4	Fermeture du portail	
C6	Détection en cours sur sécurité cellule	Affichage lors d'une demande de mouvement ou en cours de mouvement, lorsque l'entrée de sécurité est active.
C8	Détection en cours sur sécurité programmable	L'affichage est maintenu tant que l'entrée de sécurité est active.
C9	Détection en cours sur sécurité arrêt urgence	
C12	Réinjection de courant en cours	
C13	Auto test dispositif de sécurité en cours	Affichage lors du déroulement de l'auto test des dispositifs de sécurité.

C14	Entrée commande filaire ouverture totale permanente	Indique que l'entrée de commande filaire en ouverture totale est activée en permanence (contact fermé). Les commandes provenant de télécommandes radio sont alors interdites.
C15	Entrée commande filaire ouverture piétonne permanente	Indique que l'entrée de commande filaire en ouverture piétonne est activée en permanence (contact fermé). Les commandes provenant de télécommandes sont alors interdites.
C16	Apprentissage cellules BUS refusé	Vérifier le bon fonctionnement des cellules BUS (câblage, alignement, etc.)
Cc1	Alimentation batterie	Affichage lors du fonctionnement sur batterie de secours (2x9,6 V)
Cu1	Alimentation solaire	Affichage lors du fonctionnement sur alimentation solaire

### 11.2. Affichage des codes de programmation

Code	Désignation	Commentaires
H0	Attente de réglage	L'appui sur la touche "SET" pendant 2 s lance le mode auto-apprentissage.
Hc1	Attente de réglage + Alimentation batterie	Affichage lors du fonctionnement sur batterie de secours (2x9,6 V)
Hu1	Attente de réglage + Alimentation solaire	Affichage lors du fonctionnement sur alimentation solaire
H1	Attente lancement auto-apprentissage	L'appui sur la touche "OK" permet de lancer le cycle d'auto-apprentissage. L'appui sur les touches "+" ou "-" permettent la commande du moteur en marche forcée.
H2	Mode auto-apprentissage - ouverture en cours	
H4	Mode auto-apprentissage - fermeture en cours	
F0	Attente de mémorisation télécommande pour fonctionnement en ouverture totale	L'appui sur une touche de la télécommande permet d'affecter cette touche à la commande d'ouverture totale du moteur. Un nouvel appui sur "PROG" permet de passer en mode "attente de mémorisation télécommande pour fonctionnement en ouverture piétonne : F1".
F1	Attente de mémorisation télécommande pour fonctionnement en ouverture piétonne	L'appui sur une touche de la télécommande permet d'affecter cette touche à la commande d'ouverture piétonne du moteur. Un nouvel appui sur "PROG" permet de passer en mode "attente de mémorisation commande éclairage déporté : F2".
F2	Attente de mémorisation télécommande pour commande éclairage déporté	L'appui sur une touche de la télécommande permet d'affecter cette touche à la commande de l'éclairage déporté. Un nouvel appui sur "PROG" permet de passer en mode "attente de mémorisation commande sortie auxiliaire : F3".



F3	Attente de mémorisation télécommande pour commande sortie auxiliaire	L'appui sur une touche de la télécommande permet d'affecter cette touche à la commande de la sortie auxiliaire. Un nouvel appui sur "PROG" permet de passer en mode "attente de mémorisation télécommande pour fonctionnement en ouverture totale : F0".
----	--	---

### 11.3. Affichage des codes erreurs et pannes

Code	Désignation	Commentaires	Que faire ?
E1	Défaut auto test sécurité cellule	L'auto test des cellules n'est pas satisfaisant.	Vérifier le bon paramétrage de "P07". Vérifier le câblage des cellules.
E2	Défaut auto test sécurité programmable	L'auto test de l'entrée de sécurité programmable n'est pas satisfaisant.	Vérifier le bon paramétrage de "P09". Vérifier le câblage de l'entrée de sécurité programmable.
E4	Détection d'obstacle en ouverture		
E5	Détection d'obstacle en fermeture		
E6	Défaut sécurité cellule	Détection en cours sur entrée de sécurité	Vérifier qu'aucun obstacle ne provoque une détection des cellules ou de la barre palpeuse.
E8	Défaut sécurité programmable	depuis plus de 3 minutes.	Vérifier le bon paramétrage de "P07" ou "P09" en fonction du dispositif raccordé sur l'entrée de sécurité. Vérifier le câblage des dispositifs de sécurité. En cas de cellules photoélectriques, vérifier le bon alignement de celles-ci.
E9	Sécurité thermique	La sécurité thermique est atteinte	
E10	Sécurité court-circuit moteur		Vérifier le câblage du moteur.
E11	Sécurité court-circuit alimentation 24V	Protection court-circuit des entrées/sorties : non fonctionnement du produit et des périphériques raccordés aux bornes 21 à 26 (feu orange, cellules photoélectriques (sauf BUS), clavier à code)	Vérifier le câblage puis couper l'alimentation secteur pendant 10 secondes. Rappel : consommation maximum accessoires = 1,2 A
E12	Défaut hardware	Les auto-tests hardware ne sont pas satisfaisants	Lancer un ordre de mouvement du portail. Si le défaut persiste, contacter Somfy.

E13	Défaut alimentation accessoires	L'alimentation accessoires est coupée suite à une surcharge (consommation excessive)	Rappel : consommation maximum accessoires = 1,2 A Vérifier la consommation des accessoires raccordés. Si P07 = 4, vérifier que le pont entre les bornes 23 et 24 est retiré.
E14	Détection intrusion	Fonction réinjection de courant	Fonctionnement normal (tentative d'intrusion, réinjection de courant)
E15	Défaut première mise sous tension de l'armoire alimentée par batterie de secours		Déconnecter la batterie de secours et raccorder l'armoire à l'alimentation secteur pour sa première mise sous tension.

Pour tout autre code erreur ou panne, contacter Somfy.

### 11.4. Accès aux données mémorisées

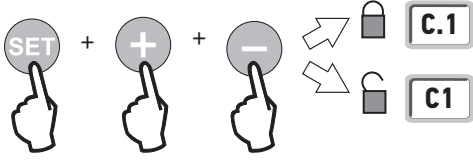
Pour accéder aux données mémorisées sélectionner le paramètre "Ud" puis appuyer sur "OK".

Code	Désignation	
U0 à U1	Compteur de cycle ouverture totale	global [Centaines de milles - dizaine de milles - milliers] [centaines - dizaines - unités]
U2 à U3		depuis dernier auto-apprentissage [Centaines de milles - dizaine de milles - milliers] [centaines - dizaines - unités]
U6 à U7	Compteur de cycle avec détection d'obstacle	global [Centaines de milles - dizaine de milles - milliers] [centaines - dizaines - unités]
U8 à U9		depuis dernier auto-apprentissage [Centaines de milles - dizaine de milles - milliers] [centaines - dizaines - unités]
U12 à U13	Compteur de cycle ouverture piétonne	
U14 à U15	Compteur de mouvement de recalage	
U20	Nombre de télécommandes mémorisées sur la commande ouverture totale	
U21	Nombre de télécommandes mémorisées sur la commande ouverture piétonne	
U22	Nombre de télécommandes mémorisées sur la commande éclairage déporté	
U23	Nombre de télécommandes mémorisées sur la commande sortie auxiliaire	
d0 à d9	Historique des 10 derniers défauts (d0 les plus récents - d9 les plus anciens)	
dd	Effacement de l'historique des défauts : appuyer sur "OK" pendant 7 s.	

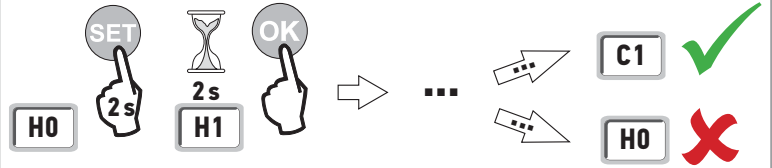
## 12. CARACTÉRISTIQUES TECHNIQUES

CARACTÉRISTIQUES GÉNÉRALES	
Alimentation secteur	220-230 V - 50/60Hz
Puissance maxi consommée	800 W (avec éclairage déporté 500 W)
Interface de programmation	7 boutons - Ecran LCD 3 caractères
Conditions climatiques d'utilisation	- 20 ° C / + 60 ° C - IP 44
Fréquence radio	))) 433,42 MHz < 10 mW
Nombre de canaux mémorisables	40
CONNEXIONS	
Type	Contact sec : NF
Entrée sécurité	Compatibilité Cellules photoélectriques TX/RX - Cellules Bus - Cellule reflex - Barre palpeuse sortie contact sec
Entrée de commande filaire	Contact sec : NO
Sortie éclairage déporté	230 V - 500 W (halogène ou incandescence uniquement)
Sortie feu orange	24 V - 15 W avec gestion clignotement intégrée
Sortie alimentation 24 V pilotée	Oui : pour autotest possible cellules photoélectriques TX/RX
Sortie test entrée de sécurité	Oui : pour autotest possible cellule reflex ou barre palpeuse
Sortie alimentation accessoires	24 V - 1,2 A max
Entrée antenne déportée	Oui
Entrée batterie de secours	Oui (pack batteries ref. 9018297)
Autonomie	24 heures ; 5 à 10 cycles suivant portail
Temps de charge	48 h
FONCTIONNEMENT	
Mode marche forcée	Par appui sur bouton de commande moteur
Pilotage indépendant de l'éclairage	Oui
Temporisation d'éclairage (après mouvement)	Programmable : 0 à 600 s
Mode fermeture automatique	Oui : temporisation de refermeture programmable de 0 à 255 min
Préavis feu orange	Programmable : sans ou avec préavis (durée fixe 2 s)
Fonctionnement entrée de sécurité	En fermeture Programmable : arrêt - réouverture partielle - réouverture totale Avant ouverture (ADMAP) Programmable : sans effet ou mouvement refusé
Commande ouverture partielle	Oui : ouverture complète du vantail motorisé par M1
Démarrage progressif	Oui
Vitesse d'ouverture	Programmable : 10 valeurs possibles
Vitesse de fermeture	Programmable : 10 valeurs possibles
Vitesse d'accostage en fermeture	Programmable : 5 valeurs possibles
Coup de bélier - libération serrure électrique	Programmable : actif - inactif
Maintien portail en position ouverte / fermée	Par réinjection de courant en cas de détection à l'ouverture / fermeture, sur motorisation réversible uniquement
Décalage vantaux	Programmable
Diagnostic	Enregistrement et consultation des données : compteur de cycles, compteur de cycles avec détection d'obstacles, nombre de canaux radio mémorisés, historique des 10 derniers défauts enregistrés

Déverrouillage des touches de programmation



Auto-apprentissage



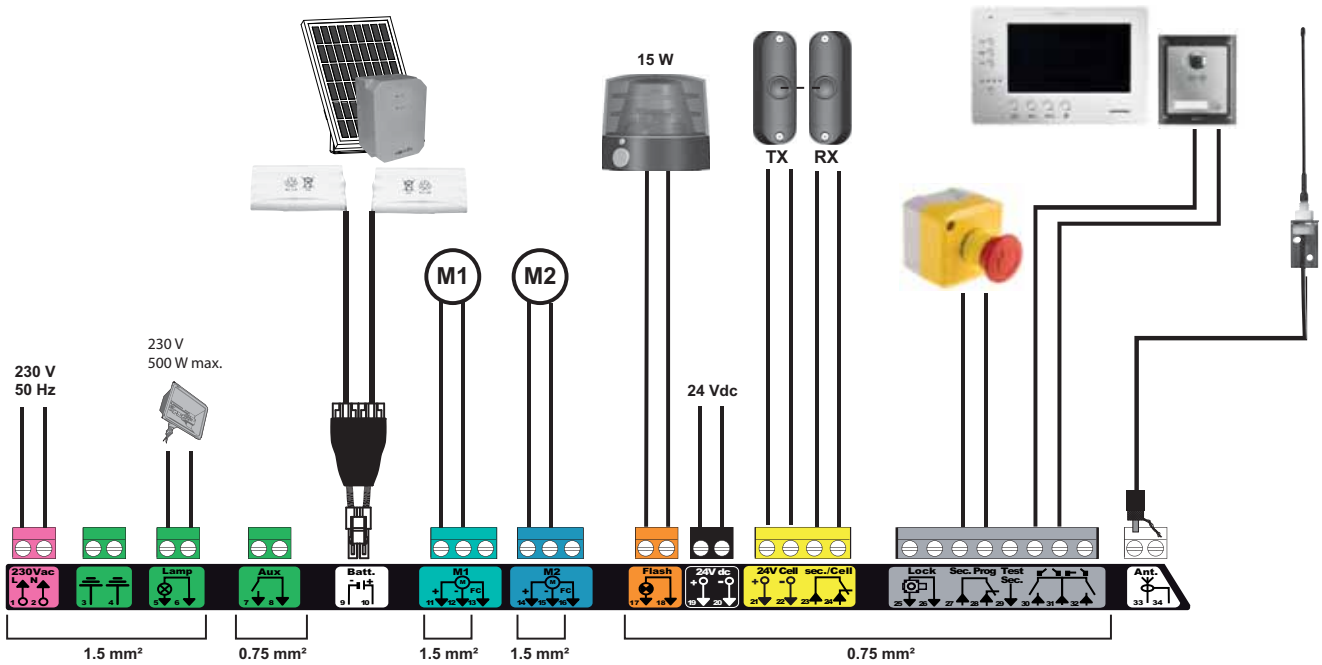
Mémorisation de télécommandes - Commande ouverture TOTALE



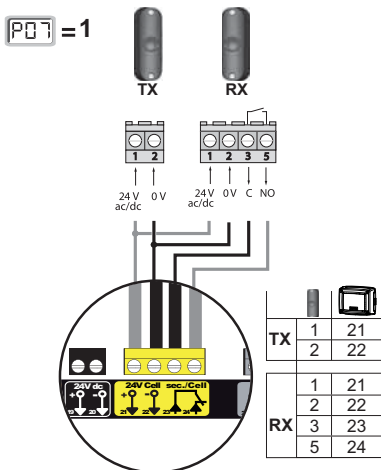
Mémorisation de télécommandes - Commande ouverture PIETONNE



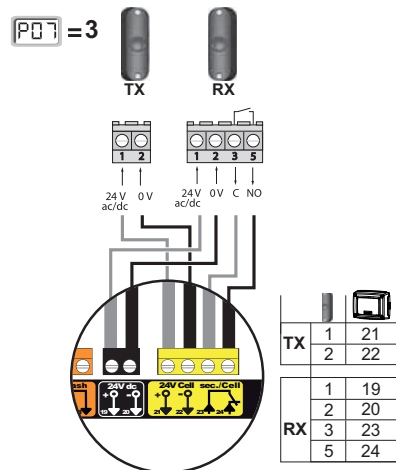
Plan de câblage général



Cellules photoélectriques - sans autotest



Cellules photoélectriques - avec autotest



Partie à découper et à conserver dans l'armoire de commande

## PARAMÈTRES

Code	Désignation	Valeurs (gras = par défaut)	Réglage
P01	Mode de fonctionnement cycle total	<b>0 : séquentiel</b> 1 : séquentiel + temporisation de fermeture 2 : semi-automatique 3 : automatique 4 : automatique + blocage cellule 5 : homme mort (filaire)	
P02	Temporisation de fermeture automatique en fonctionnement total	0 à 30 (valeur temporisation = valeur x 10 s) <b>2 : 20 s</b>	
P03	Mode de fonctionnement cycle piéton	<b>0 : identique au mode de fonctionnement cycle total</b> 1 : sans fermeture automatique 2 : avec fermeture automatique	
P04	Temporisation courte de fermeture automatique en cycle piéton	0 à 30 (valeur x 10 s = valeur temporisation) <b>2 : 20 s</b>	
P05	Temporisation longue de fermeture automatique en cycle piéton	0 à 99 (valeur x 5 min = valeur temporisation) <b>0 : 0 s</b>	
P07	Entrée de sécurité cellules	0 : inactive <b>1 : active</b> 2 : active avec auto-test par sortie test 3 : active avec auto-test par commutation d'alimentation 4 : cellules bus (refaire un auto-apprentissage)	
P09	Entrée de sécurité programmable	0 : inactive <b>1 : active</b> 2 : active avec auto-test par sortie test 3 : active avec auto-test par commutation d'alimentation	
P10	Entrée de sécurité programmable - fonction	<b>0 : active fermeture</b> 1 : active ouverture 2 : active fermeture + ADMAP 3 : tout mouvement interdit	
P11	Entrée de sécurité programmable - action	0 : arrêt 1 : arrêt + retrait <b>2 : arrêt + réinversion totale</b>	
P12	Préavis du feu orange	<b>0 : sans préavis</b> 1 : avec préavis de 2 s avant mouvement	
P13	Sortie éclairage de zone	0 : inactive 1 : fonctionnement piloté <b>2 : fonctionnement automatique + piloté</b>	
P14	Temporisation éclairage de zone	0 à 60 (valeur x 10 s = valeur temporisation) <b>6 : 60 s</b>	
P15	Sortie auxiliaire	0 : inactive 1 : automatique : témoin de portail ouvert 2 : automatique : bistable temporisé 3 : automatique : impulsionnel 4 : pilotée : bistable (ON-OFF) 5 : pilotée : impulsionnel <b>6 : pilotée : bistable temporisé</b> 7 : pilotée : gâche motorisée	
P17	Sortie serrure	<b>0 : active impulsionnelle 24V</b> 1 : active impulsionnelle 12V	
P18	Coup de bélier	<b>0 : inactif</b> 1 : actif	
P19	Vitesse en fermeture	1 : vitesse la plus lente 10 : vitesse la plus rapide	
P20	Vitesse en ouverture	<b>Valeur par défaut : 9</b>	
P21	Zone de ralentissement en fermeture	0 : zone de ralentissement la plus courte 5 : zone de ralentissement la plus longue <b>Valeur par défaut : 1</b>	
P22	Zone de ralentissement en ouverture		
P23	Décalage M1/M2 en fermeture	1 : décalage minimum 10 : décalage maximum	
P24	Décalage M1/M2 en ouverture	<b>Ajustée à l'issue auto-apprentissage</b>	
P25	Limitation du couple fermeture M1		
P26	Limitation du couple ouverture M1		
P27	Limitation du couple ralentissement en fermeture M1		
P28	Limitation du couple ralentissement en ouverture M1	1 : couple minimum 20 : couple maximum	
P29	Limitation du couple fermeture M2	<b>Ajustée à l'issue auto-apprentissage</b>	
P30	Limitation du couple ouverture M2		
P31	Limitation du couple ralentissement en fermeture M2		
P32	Limitation du couple ralentissement en ouverture M2		
P34	Type alim. entrée batterie	<b>0 : solaire</b> 1 : batterie de secours 2 x 9,6 V	
P37	Entrées de commande filaire	<b>0 : mode cycle total - cycle piéton</b> 1 : mode ouverture - fermeture	
P40	Vitesse d'accostage en fermeture	1 : vitesse la plus lente 4 : vitesse la plus rapide	
P41	Vitesse d'accostage en ouverture	<b>Valeur par défaut : 2</b>	

## CODES FONCTIONNEMENT

Code	Désignation	Code	Désignation
C1	Attente de commande	C12	Réinjection de courant en cours (Control Box 3S Axovia seulement)
C2	Ouverture du portail	C13	Auto test dispositif de sécurité en cours
C3	Attente de refermeture du portail	C14	Entrée commande filaire ouverture totale permanente
C4	Fermeture du portail	C15	Entrée commande filaire ouverture piétonne permanente
C6	Détection en cours sur sécurité cellule	C16	Apprentissage cellules BUS refusé
C8	Détection en cours sur sécurité programmable	Cc1	Alimentation batterie (2x9,6 V)
C9	Détection en cours sur sécurité arrêt urgence	Cu1	Alimentation solaire

## CODES PROGRAMMATION

Code	Désignation
H0	Attente de réglage
Hc1	Attente de réglage + Alimentation batterie (2x9,6V)
Hu1	Attente de réglage + Alimentation solaire
H1	Attente lancement auto-apprentissage
H2	Mode auto-apprentissage - ouverture en cours
H4	Mode auto-apprentissage - fermeture en cours
F0	Attente de mémorisation télécommande pour fonctionnement en ouverture totale
F1	Attente de mémorisation télécommande pour fonctionnement en ouverture piétonne
F2	Attente de mémorisation télécommande pour commande éclairage déporté
F3	Attente de mémorisation télécommande pour commande sortie auxiliaire

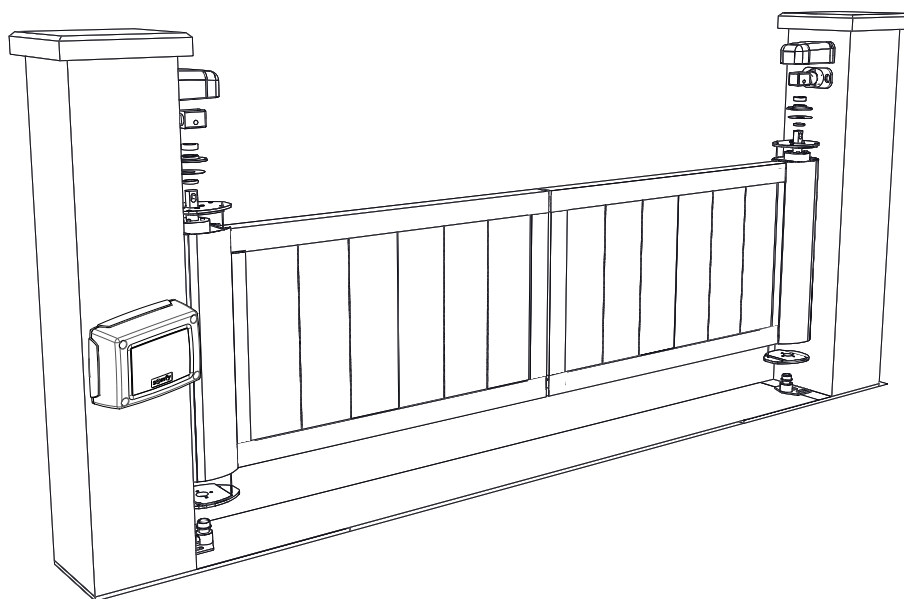
## CODES ERREURS ET PANNES

Code	Désignation	Que faire ?
E1	Défaut auto test sécurité cellule	Vérifier le paramétrage de "P07". Vérifier le câblage des cellules.
E2	Défaut auto test sécurité programmable	Vérifier le paramétrage de "P09". Vérifier le câblage de l'entrée de sécurité programmable.
E4	Détection d'obstacle en ouverture	
E5	Détection d'obstacle en fermeture	
E6	Défaut sécurité cellule	Vérifier qu'aucun obstacle ne provoque une détection des cellules ou de la barre palpeuse. Vérifier le bon paramétrage de "P2" en fonction du dispositif racc. sur l'entrée de sécurité.
E8	Défaut sécurité programmable	Vérifier le câblage des dispositifs de sécurité. En cas de cellules photoélectriques, vérifier le bon alignement de celles-ci.
E9	Sécurité thermique	
E10	Sécurité court-circuit moteur	Vérifier le câblage du moteur.
E11	Sécurité court-circuit alimentation 24V	Vérifier le câblage des périphériques raccordés aux bornes 21 à 26 puis couper l'alimentation secteur pendant 10 secondes. Rappel : consommation maximum accessoires = 1,2 A
E12	Défaut hardware	Lancer un ordre de mouvement du portail. Si le défaut persiste, contacter Somfy.
E13	Défaut alimentation accessoires	Rappel : consommation maximum accessoires = 1,2 A Vérifier la consommation des accessoires raccordés.
E14	Détection intrusion	Fonctionnement normal (tentative d'intrusion, réinjection de courant mise en oeuvre, ...)
E15	Défaut première mise sous tension de l'armoire alimentée par batterie de secours	Déconnecter la batterie de secours et raccorder l'armoire à l'alimentation secteur pour sa première mise sous tension.

## ACCÈS DONNÉES MÉMORISÉES

Pour accéder aux données mémorisées sélectionner le paramètre "Ud" puis appuyer sur "OK".

Données	Désignation
U0 à U1	Compteur de cycle ouverture totale global
U2 à U3	Compteur de cycle ouverture totale depuis dernier auto-apprentissage
U6 à U7	Compteur de cycle avec détection d'obstacle global
U8 à U9	Compteur de cycle avec détection d'obstacle depuis dernier auto-apprentissage
U12 à U13	Compteur de cycle ouverture partielle
U14 à U15	Compteur de mouvement de recalage
U20	Nombre de télécommandes mémorisées sur la commande ouverture totale
U21	Nombre de télécommandes mémorisées sur la commande ouverture piétonne
U22	Nombre de télécommandes mémorisées sur la commande éclairage déporté
U23	Nombre de télécommandes mémorisées sur la commande sortie auxiliaire
d0 à d9	Historique des 10 derniers défauts (d0 les plus récents - d9 les plus anciens)
dd	Effacement de l'historique des défauts : appuyer sur "OK" pendant 7 s.



# INVISIO 3S RTS

**FR** Manuel d'utilisation

# VERSION ORIGINALE DU MANUEL

## SOMMAIRE

<b>1. Consignes de sécurité</b>	<b>2</b>	<b>4. Déverrouillage manuel du portail</b>	<b>5</b>
1.1. Mise en garde - Instructions importantes de sécurité	2	4.1. Déverrouillage sans clé	5
1.2. Introduction	2	4.2. Déverrouillage avec clé	6
1.3. Consignes de sécurité relatives à l'utilisation	2	<b>5. Diagnostic</b>	<b>6</b>
1.4. A propos des piles	3	<b>6. Entretien</b>	<b>6</b>
1.5. Recyclage et mise au rebut	3	6.1. Vérifications	6
<b>2. Description du produit</b>	<b>3</b>	6.2. Remplacement de la pile	7
<b>3. Fonctionnement et utilisation</b>	<b>3</b>	<b>7. Caractéristiques techniques</b>	<b>7</b>
3.1. Fonctionnement normal	3		
3.2. Fonctionnements particuliers	4		
3.3. Ajout de télécommandes	5		

## GÉNÉRALITÉS

### Consignes de sécurité

#### **Danger**

Signale un danger entraînant immédiatement la mort ou des blessures graves.

#### **Avertissement**

Signale un danger susceptible d'entraîner la mort ou des blessures graves.

#### **Précaution**

Signale un danger susceptible d'entraîner des blessures légères ou moyennement graves.

#### **Attention**

Signale un danger susceptible d'endommager ou de détruire le produit.

## 1. CONSIGNES DE SÉCURITÉ

### **DANGER**

La motorisation doit être installée et réglée par un installateur professionnel de la motorisation et de l'automatisation de l'habitat, conformément à la réglementation du pays dans lequel elle est mise en service.

Le non respect de ces instructions pourrait gravement blesser des personnes, par exemple écrasées par le portail.

### 1.1. Mise en garde - Instructions importantes de sécurité

#### **AVERTISSEMENT**

Il est important pour la sécurité des personnes de suivre toutes les instructions car une utilisation incorrecte peut entraîner des blessures graves. Conserver ces instructions.

Tout irrespect des instructions figurant dans cette notice exclut toute responsabilité et garantie de Somfy.

### 1.2. Introduction

#### 1.2.1. Informations importantes

Ce produit est une armoire de commande pour des portails battants, en usage résidentiel tel que défini dans la norme EN 60335-2-103, à laquelle il est conforme. Ces instructions ont notamment pour objectif de satisfaire les exigences de la dite norme et ainsi d'assurer la sécurité des biens et des personnes. Pour être conforme à la norme EN 60335-2-103, ce produit doit être impérativement installé avec un moteur Somfy. L'ensemble est désigné sous le nom de motorisation.

### **AVERTISSEMENT**

Toute utilisation de ce produit sur un autre portail que celui d'origine est interdite.

L'ajout ou l'utilisation de tout accessoire ou de tout composant non préconisé par Somfy est interdit - la sécurité des personnes ne serait pas assurée.

Somfy ne peut pas être tenu pour responsable des dommages résultant du non respect des instructions de ce manuel.

Ces instructions sont susceptibles d'être modifiées en cas d'évolution des normes ou de la motorisation.

### **DANGER**

Le clavier de réglage des paramètres est verrouillé pour assurer la sécurité des utilisateurs. Tout déverrouillage et tout changement de réglage des paramètres doit être réalisé par un installateur professionnel de la motorisation et de l'automatisation de l'habitat.

Toutes modifications qui ne respectent pas ces instructions mettent en péril la sécurité des biens et des personnes.

### **DANGER**

Si un des câbles d'alimentation est endommagé, il doit être remplacé par l'installateur, son service après vente ou des personnes de qualification similaire afin d'écartier tout danger.

### 1.3. Consignes de sécurité relatives à l'utilisation

#### **AVERTISSEMENT**

Cette motorisation peut être utilisée par des enfants âgés d'au moins 8 ans et par des personnes ayant des capacités physiques, sensorielles ou mentales réduites ou dénuées d'expérience ou de connaissance,



s'ils (si elles) sont correctement surveillé(e)s ou si des instructions relatives à l'utilisation de la motorisation en toute sécurité leur ont été données et si les risques encourus ont été appréhendés.

Ne pas laisser les enfants jouer avec les dispositifs de commande du portail. Mettre les télécommandes hors de portée des enfants.

Le nettoyage et l'entretien par l'utilisateur ne doivent pas être effectués par des enfants.

Le niveau de pression acoustique de la motorisation est inférieur ou égal à 70 dB(A). Le bruit émis par la structure à laquelle la motorisation sera connectée n'est pas pris en considération.

### **⚠ AVERTISSEMENT**

Tout utilisateur potentiel doit impérativement être formé à l'utilisation de la motorisation par la personne ayant réalisé l'installation, en appliquant toutes les préconisations de ce manuel. Il est impératif de s'assurer qu'aucune personne non formée ne puisse mettre le portail en mouvement.

L'utilisateur doit surveiller le portail pendant tous les mouvements et maintenir les personnes éloignées jusqu'à ce que le portail soit complètement ouvert ou fermé.

Ne pas empêcher volontairement le mouvement du portail.

### **⚠ ATTENTION**

Ne pas essayer d'ouvrir manuellement le portail si la motorisation n'a pas été déverrouillée.

### **⚠ AVERTISSEMENT**

En cas de mauvais fonctionnement, couper l'alimentation secteur et débrancher la batterie et/ou le kit solaire et déverrouiller immédiatement la motorisation, afin de permettre l'accès.

Contactez immédiatement un installateur professionnel de la motorisation et de l'automatisation de l'habitat.

Le déverrouillage manuel peut entraîner un mouvement incontrôlé du portail.

### **⚠ DANGER**

La motorisation doit être déconnectée de toute source d'alimentation durant le nettoyage, la maintenance et lors du remplacement des pièces.

Éviter que tout obstacle naturel (branche, pierre, herbes hautes, etc.) puisse entraver le mouvement du portail.

Si l'installation est équipée de cellules photoélectriques et/ou d'un feu orange, nettoyer régulièrement les optiques des cellules photoélectriques et le feu orange.

Chaque année, faire contrôler la motorisation par du personnel qualifié.

### **⚠ AVERTISSEMENT**

Vérifier chaque mois :

- l'installation pour déceler tout signe d'usure ou de détérioration des câbles et du montage.
- que la motorisation change de sens quand le portail rencontre un objet de 50 mm positionné à mi-hauteur du vantail.

Si ce n'est pas le cas, contacter immédiatement un installateur, professionnel de la motorisation et de l'automatisation de l'habitat.

Ne pas utiliser la motorisation si une réparation ou un réglage est nécessaire. Les portails en mauvais état doivent être réparés, renforcés, voire changés.

## **1.4. A propos des piles**


### **⚠ DANGER**


Ne pas laisser les piles/piles boutons/accus à la portée des enfants. Les conserver dans un endroit qui leur est inaccessible. Il y a un risque qu'elles soient avalées par des enfants ou des animaux domestiques. Danger de mort !

Si cela devait arriver malgré tout, consulter immédiatement un médecin ou se rendre à l'hôpital.

Faire attention de ne pas court-circuiter les piles, ni les jeter dans le feu, ni les recharger. Il y a risque d'explosion.

## **1.5. Recyclage et mise au rebut**

 La batterie, si installée, doit être retirée de la motorisation avant que celle-ci ne soit mise au rebut. Ne pas jeter les piles usagées des télécommandes ou la batterie, si installée, avec les déchets ménagers. Les déposer à un point de collecte dédié pour leur recyclage.

 Ne pas jeter la motorisation hors d'usage avec les déchets ménagers. Faire reprendre la motorisation par son distributeur ou utiliser les moyens de collecte sélective mis à disposition par la commune.

## **2. DESCRIPTION DU PRODUIT**

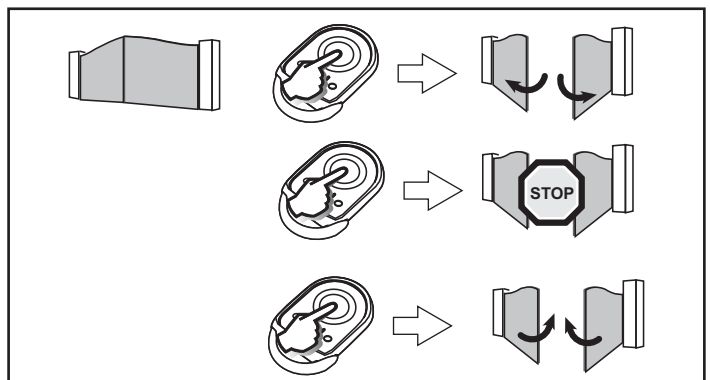
L'armoire de commande est destinée à la commande de un ou deux moteurs 24V Somfy, pour l'ouverture et la fermeture de portails.

## **3. FONCTIONNEMENT ET UTILISATION**

### **3.1. Fonctionnement normal**

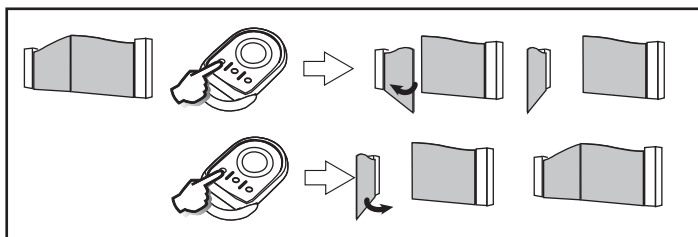
#### **3.1.1. Ouverture totale avec une télécommande 2 ou 4 touches**

Appuyez sur la touche programmée pour piloter l'ouverture totale du portail.



### 3.1.2. Ouverture piétonne avec une télécommande 2 ou 4 touches

Appuyez sur la touche programmée pour piloter l'ouverture piétonne du portail.

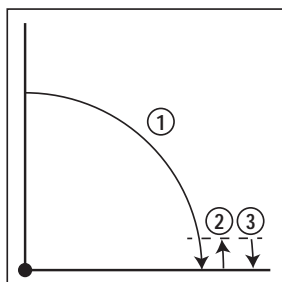


### 3.1.3. Fonctionnement en 2 temps sur le sabot en fermeture

Le destressage des vantaux à la fin du mouvement du portail est nécessaire au respect de la norme en vigueur sur le risque de coincement (EN 12453). Cet épisode de destressage (quelques secondes) fait partie d'un mouvement complet du portail.

Le mouvement se décompose en 3 phases :

1. Fermeture des vantaux jusqu'en butée
2. Destressage : relâchement de l'effort pendant 7 secondes pour permettre un dégagement en cas de coincement.
3. Réinjection de courant jusqu'à ce que les vantaux atteignent la butée de fermeture et extinction du feu orange si installé.



#### Attention

△ Si une commande radio est envoyée pendant la phase de destressage, elle sera interprétée comme un ordre d'arrêt du mouvement.

### 3.1.4. Fonctionnement de la détection d'obstacle

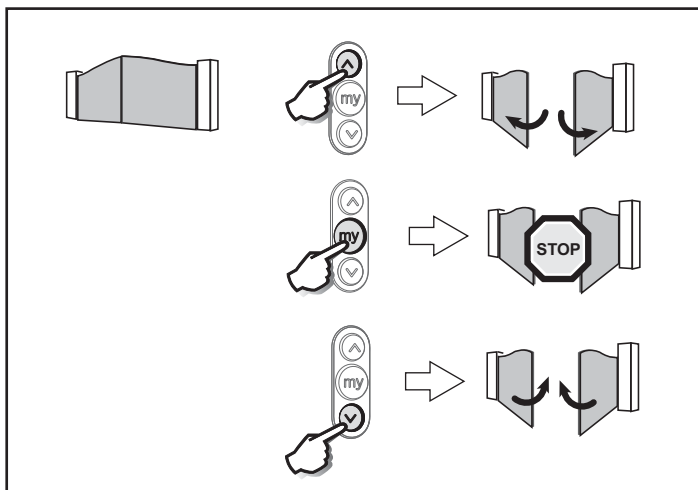
Une détection d'obstacle durant l'ouverture provoque l'arrêt puis le retrait du portail.

Une détection d'obstacle durant la fermeture provoque l'arrêt puis la réouverture du portail.

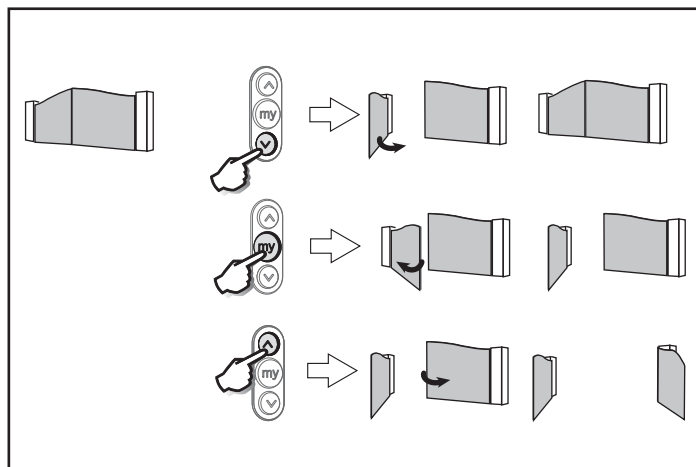
## 3.2. Fonctionnements particuliers

Selon les périphériques installés et les options de fonctionnement programmées par votre installateur, la motorisation peut avoir les fonctionnements particuliers suivants :

### 3.2.1. Ouverture totale avec une télécommande 3 touches



### 3.2.2. Ouverture piétonne avec une télécommande 3 touches



### 3.2.3. Fonctionnement des cellules de sécurité

Un obstacle placé entre les cellules empêche la fermeture du portail.

Si un obstacle est détecté pendant la fermeture du portail, celui-ci s'arrête puis se réouvre totalement ou partiellement suivant la programmation effectuée lors de l'installation.

A partir de 3 minutes d'occultation des cellules, le système bascule en mode de fonctionnement «homme mort filaire». Dans ce mode, une commande sur une entrée filaire entraîne le mouvement du portail à vitesse réduite. Le mouvement dure tant que la commande est maintenue et cesse immédiatement lorsque la commande est relâchée. Le système repasse en mode de fonctionnement normal dès que les cellules cessent d'être occultées.

#### Attention

△ Le mode «homme mort filaire» nécessite l'usage d'un contact de sécurité (ex. inverseur à clé ref. 1841036).

### Fonctionnement avec feu orange clignotant

Le feu orange est activé lors de tout mouvement du portail.

Une pré-signalisation de 2 s avant le début du mouvement peut être programmée lors de l'installation.

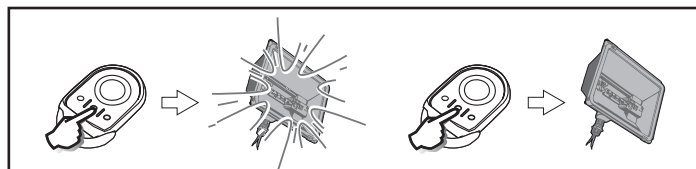
### 3.2.4. Fonctionnement de l'éclairage déporté

Suivant la programmation effectuée lors de l'installation, l'éclairage s'allume à chaque mise en route de la motorisation et reste allumé à la fin du mouvement pendant la durée de temporisation programmée.

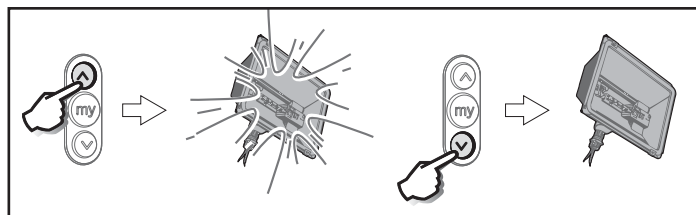
Si une télécommande est programmée pour l'éclairage déporté, le fonctionnement est le suivant :

#### Avec une télécommande 2 ou 4 touches

Appuyez sur la touche programmée pour piloter l'éclairage.



#### Avec une télécommande 3 touches





### 3.2.5. Fonctionnement en mode séquentiel avec refermeture automatique après temporisation

La fermeture automatique du portail s'effectue après un délai programmé lors de l'installation.

Une nouvelle commande pendant ce délai annule la fermeture automatique et le portail reste ouvert.

La commande suivante entraîne la fermeture du portail.

### 3.2.6. Fonctionnement sur batterie de secours

Si une batterie de secours est installée, la motorisation peut fonctionner même en cas de coupure générale de courant.

Le fonctionnement s'effectue alors dans les conditions suivantes :

- Vitesse réduite.
- Les périphériques (cellules photoélectriques, feu orange, clavier à code filaire, etc.) ne fonctionnent pas.

Caractéristiques de la batterie :

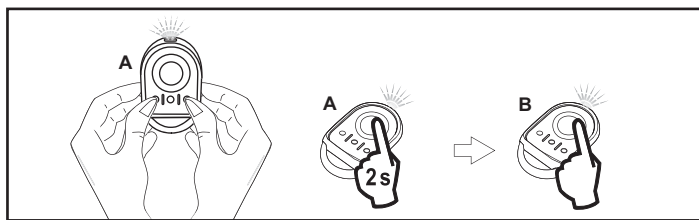
- Autonomie : 24 h ; 5 cycles de fonctionnement suivant le poids du portail.
- Temps de recharge : 48 h
- Durée de vie avant remplacement : 3 ans environ.

Pour une durée de vie optimale de la batterie, il est recommandé de couper l'alimentation principale et de faire fonctionner le moteur sur batterie pendant quelques cycles, ceci 3 fois par an.

## 3.3. Ajout de télécommandes

### 3.3.1. Télécommandes 2 ou 4 touches

Copie de la fonction d'une touche d'une télécommande 2 ou 4 touches mémorisée sur la touche d'une nouvelle télécommande 2 ou 4 touches :



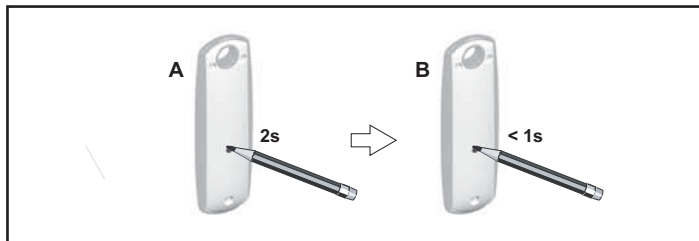
Télécommande "A" = télécommande "source" déjà mémorisée

Télécommande "B" = télécommande "cible" à mémoriser

Par exemple, si la touche de la télécommande A commande l'ouverture totale du portail, la touche de la nouvelle télécommande B commandera aussi l'ouverture totale du portail.

### 3.3.2. Télécommandes 3 touches

Copie de la fonction d'une télécommande 3 touches mémorisée sur une nouvelle télécommande 3 touches :



Par exemple, si la télécommande A commande l'éclairage déporté du portail, la nouvelle télécommande B commandera aussi l'éclairage déporté du portail.

## 4. DÉVERROUILLAGE MANUEL DU PORTAIL

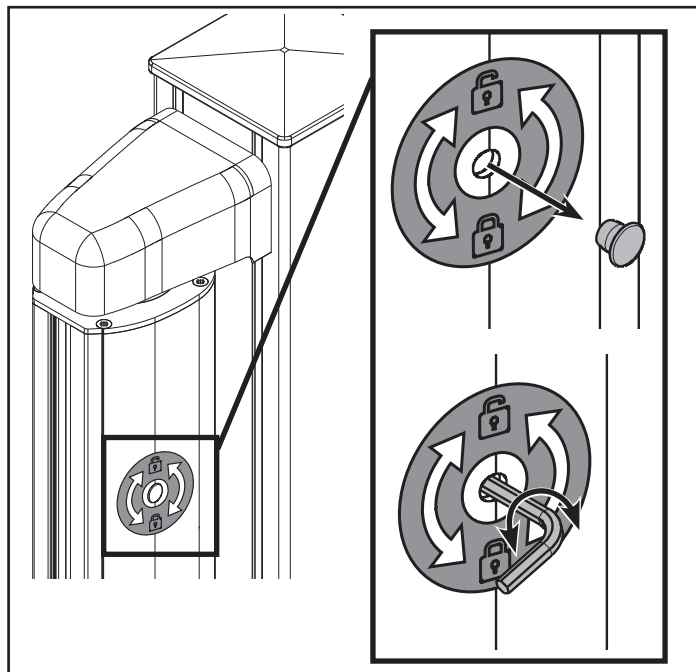
En cas d'absence d'énergie électrique ou de panne grave, le portail peut être manoeuvré manuellement en déverrouillant le moteur.

Votre motorisation peut être équipée d'un système de déverrouillage avec ou sans clé. Suivez les instructions correspondantes au système de déverrouillage de votre motorisation.

## 4.1. Déverrouillage sans clé

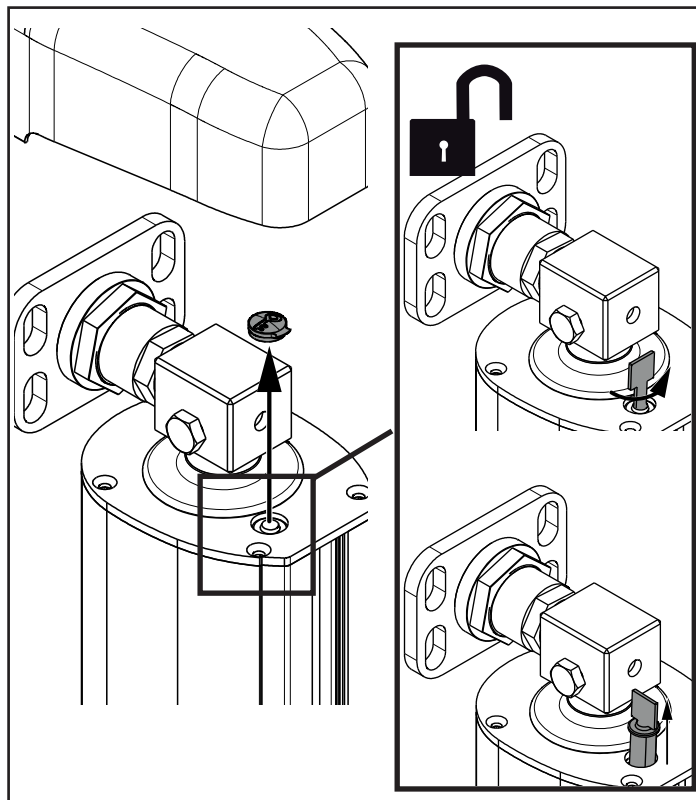
3 types de déverrouillage sont possibles :

### 4.1.1. Déverrouillage / verrouillage latéral



- 1) Enlever le bouchon.
- 2) Insérer la clé de déverrouillage (clé 6 pans / 5mm)
- 3) Tourner la clé d'environ un quart de tour pour déverrouiller le moteur.

### 4.1.2. Option de déverrouillage/ verrouillage par le haut

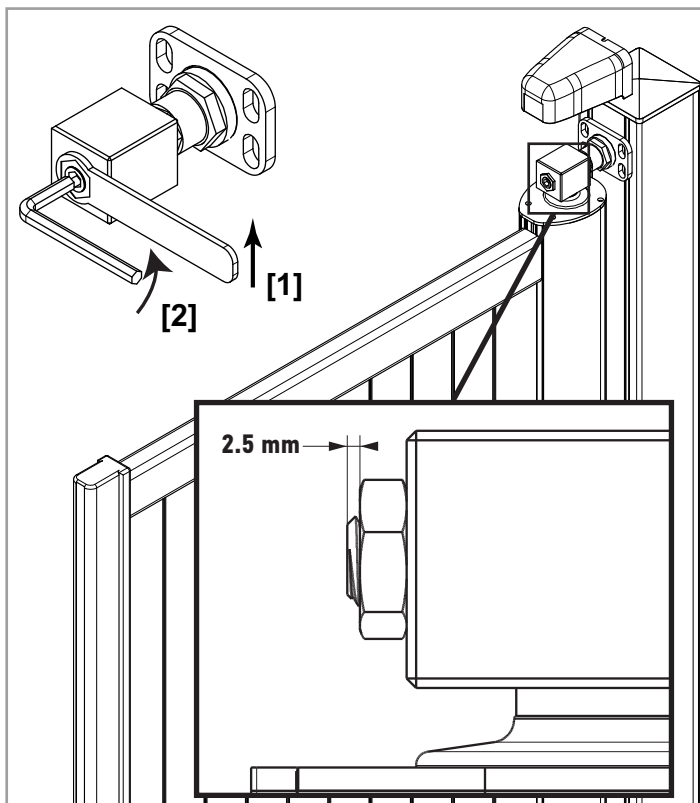


- 1) Enlever le capot du pivot.
- 2) Enlever le bouchon.
- 3) Déverrouiller avec la clé.
- 4) Tirer sur la clé pour déverrouiller le moteur.

### Option déverrouillage par le haut

Notez le n° de la clé fournie :

### 4.1.3. Déverrouillage / verrouillage des pivots



#### Déverrouillage

- 1) Dévisser le contre verrou.
- 2) Dévisser la vis jusqu'au déblocage du portail.

#### Verrouillage

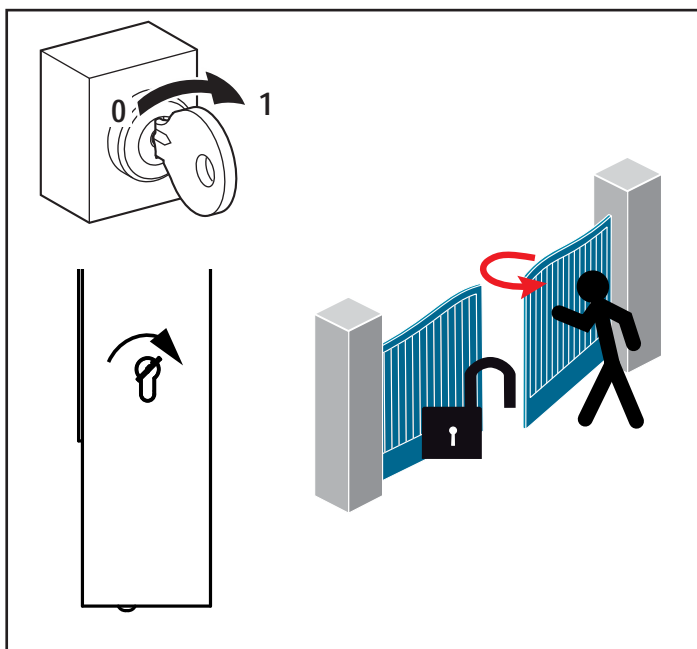
- 3) Remettre les vantaux dans la même position qu'au moment du déverrouillage.
- 4) Revisser la vis.
- 5) Revisser le contre verrou.

A la fin de la manipulation, la distance entre le contre écrou et la vis doit être d'environ 2,5 mm. Si la distance est supérieure, le vantail n'est pas correctement verrouillé.

## 4.2. Déverrouillage avec clé

### 4.2.1. Déverrouillage des moteurs

Pour déverrouiller les moteurs, tourner la clé vers la droite.



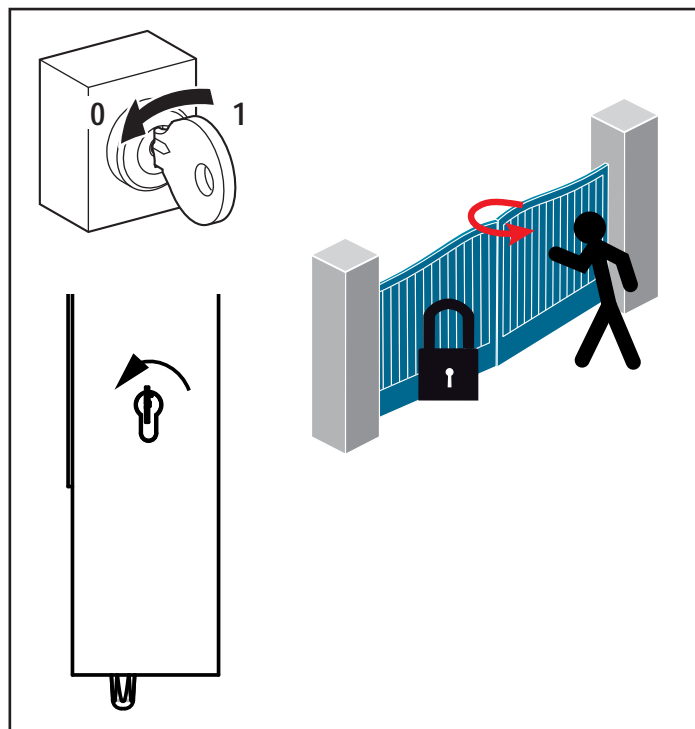
### 4.2.2. Verrouillage des moteurs

#### Attention



Avant de verrouiller les moteurs, il est impératif de fermer manuellement le portail afin d'assurer un fonctionnement correct au rétablissement de l'alimentation électrique.

Pour verrouiller les moteurs, tourner la clé vers la gauche.



## 5. DIAGNOSTIC

### Le moteur ne démarre pas

- Vérifier l'alimentation du moteur.
- Le voyant de la télécommande reste éteint; la pile est usée, il faut la changer.
- Vérifier que la motorisation ne soit pas débrayée, la ré-engrayer.
- Vérifier que les cellules photoélectriques ne soient ni occultées ni encrassées.
- Une utilisation intensive est inadaptée à ce type de motorisation. La protection thermique peut s'être activée.

Si le problème n'est pas résolu, contacter l'installateur de la motorisation.

## 6. ENTRETIEN

### 6.1. Vérifications

#### 6.1.1. Dispositifs de sécurité (cellules, barre palpeuse)

Vérifier le bon fonctionnement tous les 6 mois.

#### 6.1.2. Batterie de secours

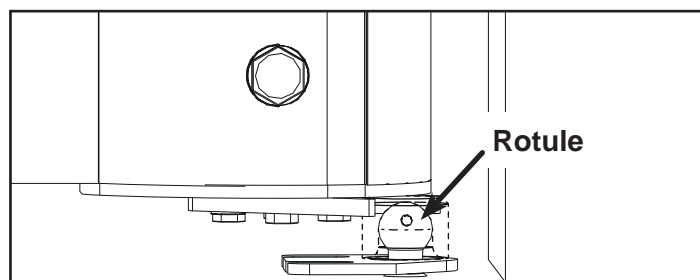
Pour une durée de vie optimale de la batterie, il est recommandé de couper l'alimentation principale et de faire fonctionner le moteur sur batterie pendant quelques cycles, ceci 3 fois par an. Faire appel à du personnel qualifié (installateur) pour remplacer la batterie de secours.

#### 6.1.3. Serrages mécaniques

Pour un bon fonctionnement du portail, faites vérifier régulièrement par votre installateur le bon serrage des éléments mécaniques (liaison pivot, système de déverrouillage sur une motorisation irréversible, etc.)

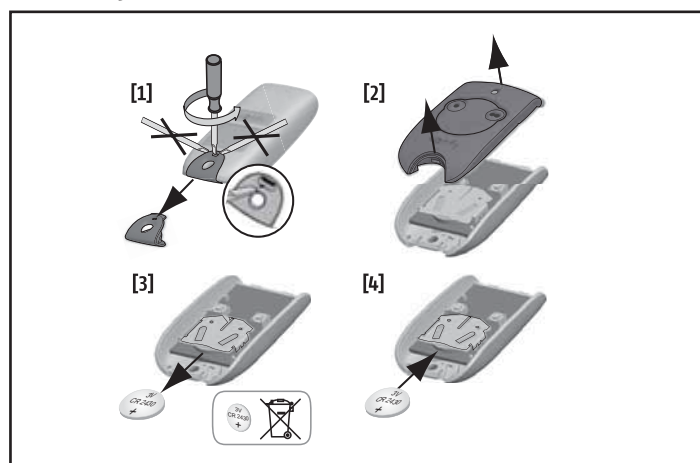
### 6.1.4. Graissage rotule

Si votre portail est équipé d'un kit levée sur pente, graissez les rotules sur lesquelles reposent chaque vantail environ une fois par an avec de la graisse mécanique à usage extérieur.

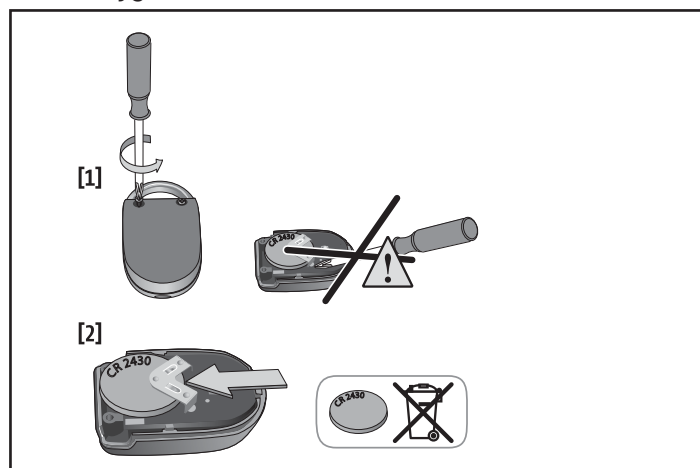


## 6.2. Remplacement de la pile

### 6.2.1. Keytis RTS



### 6.2.2. Keygo RTS



## 7. CARACTÉRISTIQUES TECHNIQUES

Alimentation secteur	220-230 V - 50/60Hz
Puissance maxi consommée	800 W (avec éclairage déporté 500 W)
Conditions climatiques d'utilisation	- 20 ° C / + 60 ° C - IP 44
Fréquence radio	))) 433,42 MHz < 10 mW
Nombre de canaux mémorisables	40
Sortie éclairage déporté	230 V - 500 W (halogène ou incandescence uniquement)

SOMFY ACTIVITES SA, Société Anonyme, capital 35.000.000 Euros, RCS Annecy, 303.970.230 - 11/2020  
Images not contractually binding

**SOMFY ACTIVITES SA**

50 avenue du Nouveau Monde

74300 CLUSES

FRANCE

**[www.somfy.com](http://www.somfy.com)**

**somfy®**



5112223E