



# SYNAPSIA RTS

Manuel d'installation et d'utilisation

5116656C



# NOTICE ORIGINALE

Cette notice s'applique à toutes les motorisations SYNAPSIA RTS dont les déclinaisons sont disponibles au catalogue en vigueur.

## Domaine d'application

Les motorisations MVB sont conçues pour motoriser tous types de volets battants.

L'installateur, professionnel de la motorisation et de l'automatisation de l'habitat doit s'assurer que l'installation du produit motorisé une fois installé respecte les normes en vigueur dans le pays de mise en service comme notamment la norme sur les volets battants EN13659.

## Responsabilité

Avant d'installer et d'utiliser la motorisation, lire attentivement cette notice. Outre les instructions décrites dans cette notice, respecter également les consignes détaillées dans le document joint **Consignes de sécurité**.


La motorisation doit être installée par un professionnel de la motorisation et de l'automatisation de l'habitat, conformément aux instructions de Somfy et à la réglementation applicable dans le pays de mise en service.


Toute utilisation de la motorisation hors du domaine d'application décrit ci-dessus est interdite. Elle exclurait, comme tout irrespect des instructions figurant dans cette notice et dans le document joint **Consignes de sécurité**, toute responsabilité et garantie de Somfy.


L'installateur doit informer ses clients des conditions d'utilisation et de maintenance de la motorisation et doit leur transmettre les instructions d'utilisation et de maintenance, ainsi que le document joint **Consignes de sécurité**, après l'installation de la motorisation. Toute opération de Service Après-Vente sur la motorisation nécessite l'intervention d'un professionnel de la motorisation et de l'automatisation de l'habitat.


Si un doute apparaît lors de l'installation de la motorisation ou pour obtenir des informations complémentaires, consulter un interlocuteur Somfy ou aller sur le site [www.somfy.com](http://www.somfy.com).


## Consignes particulières de sécurité


 Respecter la Norme NF C 15-100 pour les installations électriques.


 Les câbles traversant une paroi métallique doivent être protégés et isolés par un manchon ou un fourreau.

 Attacher les câbles pour éviter tout contact avec une partie en mouvement.

 Si la motorisation est utilisée en extérieur, et si le câble d'alimentation est de type H05-VVF, alors installer le câble dans un conduit résistant aux UV, par exemple sous goulotte.

 Laisser le câble d'alimentation de la motorisation accessible : il doit pouvoir être remplacé facilement.

 Toujours faire une boucle sur le câble d'alimentation pour éviter la pénétration d'eau dans la motorisation !

 Par la présente, Somfy SAS, F-74300 CLUSES déclare en tant que fabricant que la motorisation couverte par ces instructions, marquée pour être alimentée en 230V~50Hz et utilisée comme indiqué dans ces instructions, est conforme aux exigences essentielles des Directives Européennes applicables et en particulier de la Directive Machine 2006/42/EC et de la Directive Radio 2014/53/EU.

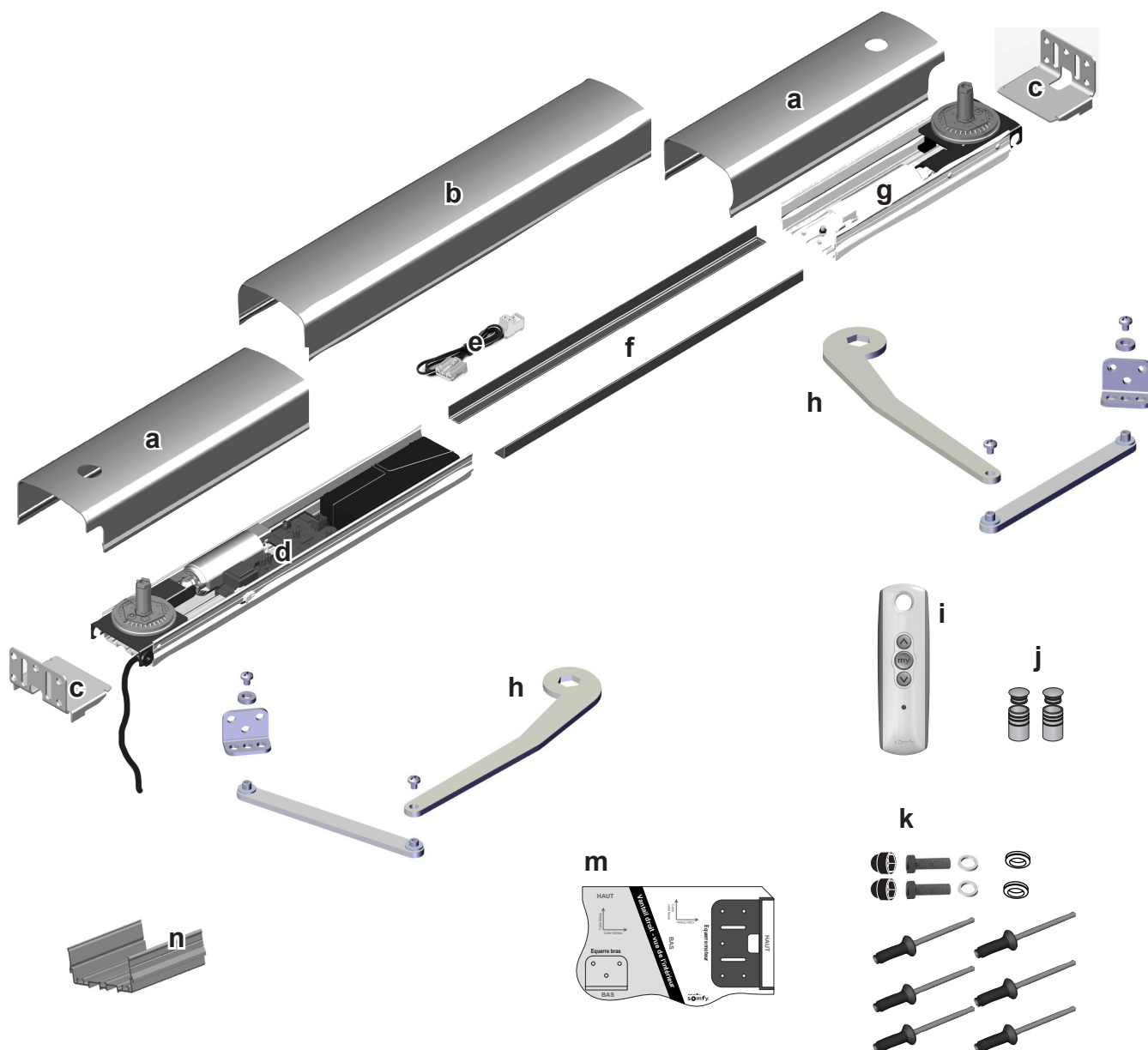
Le texte complet de la déclaration de conformité à l'UE est disponible sur [www.somfy.com/ce](http://www.somfy.com/ce).

Antoine Creze, responsable des homologations, agissant au nom du Directeur de l'Activité, Cluses, 05/2016.

# COMPOSITION DU KIT



Rep.	Désignation	Quantité	Éléments nécessaires pour motorisation 2 vantaux	Éléments nécessaires pour motorisation 1 vantail
a	Carter gauche	1	✓	✓
	Carter droit	1	✓	✓
b	Carter de finition	1	✓	✓
c	Équerres moteur	2	✓	✓
d	Module électromécanique	1	✓	✓
e	Câble moteur	1	✓	
f	Rails d'alignement	2	✓	✓
g	Module mécanique	1	✓	
h	Bras articulés	2	✓	✓
i	Télécommande 1 canal RTS	1	✓	✓
j	Butées d'arrêt recoupables	2	✓	✓
k	Vis M10	2	✓	✓
	Caches vis	2	✓	✓
	Rondelles	2	✓	✓
	Rivets	6	✓	✓
	Joint de carter	2	✓	✓
				✓
m	Gabarit de pose	1	✓	✓
n	Châssis un vantail	1		✓

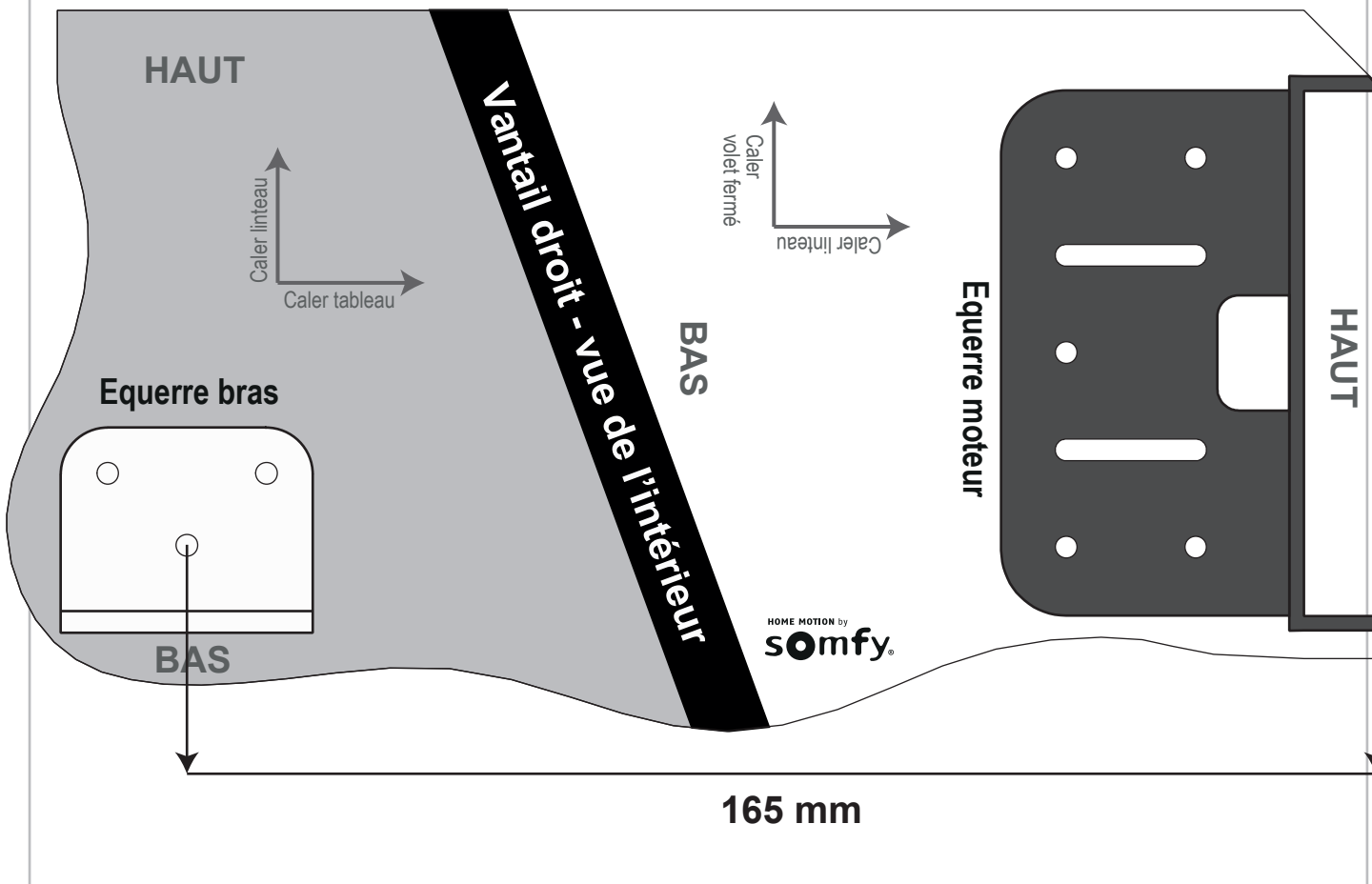
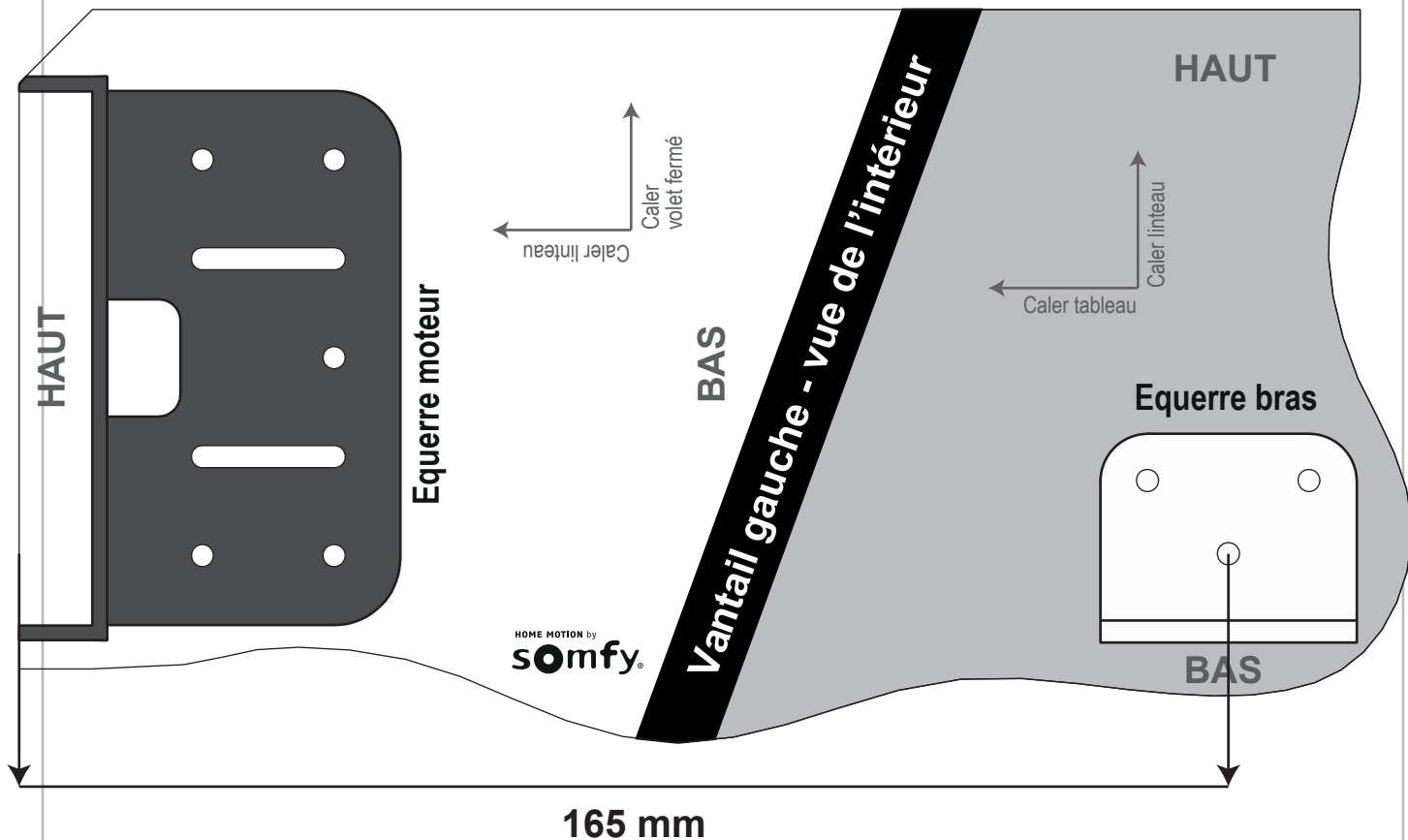


# GABARIT DE POSE



Un gabarit de pose est livré avec votre produit.  
En cas de perte du gabarit fourni, vous trouverez ci-dessous un gabarit à découper afin de le remplacer.

Français



# SOMMAIRE GÉNÉRAL



<b>Bienvenue</b> .....	<b>2</b>
Qui est Somfy ?.....	2
Assistance .....	2
<b>Consignes de sécurité</b> .....	<b>2</b>
<b>Présentation du produit</b> .....	<b>3</b>
Descriptif de la platine électronique .....	3
Largeur de baie motorisable .....	3
Caractéristiques techniques .....	3
<b>Outils et visserie nécessaires</b> .....	<b>4</b>
<b>Points à vérifier avant l'installation</b> .....	<b>4</b>
Contraintes d'installation .....	4
Cas d'installation .....	4
Suppression des systèmes d'ouverture et fermeture.....	4
<b>Installation de la motorisation sur 2 vantaux</b> .....	<b>5</b>
<b>Installation de la motorisation sur 1 vantail</b> .....	<b>15</b>
<b>Paramétrage avancé</b> .....	<b>26</b>
Position favorite (my) - programmation.....	26
Ajout/Suppression de points de commande RTS .....	26
Ajout/Suppression de capteurs solaires RTS .....	26
Signalisation du mouvement.....	26
<b>Utilisation</b> .....	<b>26</b>
Position favorite (my) - programmation.....	26
Ouverture et fermeture.....	26
Fonction STOP.....	26
Détection des obstacles .....	26
Protection contre le gel .....	27
Fonctionnement sur batterie de secours.....	27
<b>Aide au dépannage</b> .....	<b>27</b>
Diagnostic.....	27
Assistance .....	27
Effacer les réglages et les points de commande enregistrés .....	27
Remplacement de la batterie .....	27

# Bienvenue



Nous vous remercions d'avoir choisi un produit Somfy. Ce produit a été conçu, fabriqué et distribué par Somfy selon une organisation qualité conforme à la norme ISO 9001.

## ■ Qui est Somfy ?

Somfy développe, produit et commercialise des automatismes pour les ouvertures et les fermetures de la maison. Centrales d'alarme, automatismes pour stores, volets, garages et portails, tous les produits Somfy répondent à vos attentes de sécurité, confort et gain de temps au quotidien.

Chez Somfy, la recherche de la qualité est un processus d'amélioration permanent. C'est sur la fiabilité de ses produits que s'est construite la renommée de Somfy, synonyme d'innovation et de maîtrise technologique dans le monde entier.

Ce produit répond strictement aux dispositions et spécifications essentielles de sécurité imposées par la directive selon la norme de référence EN 60335-2-103 Juillet 2004.

## ■ Assistance

Bien vous connaître, vous écouter, répondre à vos besoins, telle est l'approche de Somfy.

Pour tout renseignement concernant le choix, l'achat ou l'installation de produits Somfy, vous pouvez demander conseil à votre magasin de bricolage ou prendre contact directement avec un conseiller Somfy qui vous guidera dans votre démarche.

Info Somfy Services :



Internet : [www.ma-domotique-somfy.fr](http://www.ma-domotique-somfy.fr)

## Consignes de sécurité



Cet appareil peut être utilisé par des enfants âgés d'au moins 8 ans et par des personnes ayant des capacités physiques, sensorielles ou mentales réduites ou dénuées d'expérience ou de connaissance, s'ils (si elles) sont correctement surveillé(e)s ou si des instructions relatives à l'utilisation de l'appareil en toute sécurité leur ont été données et si les risques encourus ont été appréhendés. Les enfants ne doivent pas jouer avec l'appareil. Le nettoyage et l'entretien par l'utilisateur ne doivent pas être effectués par des enfants sans surveillance. En cas de non respect des instructions, de graves dommages corporels ou matériels risqueraient de survenir.

Ce produit est exclusivement réservé à une installation sur volets battants (1 vantail ou 2 vantaux).

Voici les précautions de sécurité pour l'installation :

- Utiliser uniquement des accessoires référencés par Somfy pour équiper un produit. Les références des accessoires sont disponibles auprès de votre interlocuteur Somfy.
- Pour connaître le(s) point(s) de commande compatible(s) avec la motorisation sélectionnée, se référer à la documentation Somfy.
- Installer les dispositifs de commande fixes visiblement.
- Prévoir en amont sur le circuit électrique un dispositif de coupure omnipolaire, c'est à dire un dispositif permettant de couper l'alimentation électrique de chaque conducteur actif simultanément (distance minimale d'ouverture des contacts : 3,5 mm).
- Pour les chantiers de modernisation ou de rénovation, enlever ou mettre hors service tout ce qui n'est pas ou plus nécessaire au fonctionnement motorisé. Vérifier le bon état du produit à motoriser : fixation des éléments, grippage, usure du produit, etc.
- Attacher les câbles pour éviter tout contact avec une partie en mouvement.
- Avant le montage de la motorisation, le volet battant doit être en bon état mécanique et doit pouvoir être ouvert ou fermé sans difficulté.
- Le linteau doit être de niveau dans sa largeur et sa profondeur.
- Pour ne pas endommager le produit : Ne jamais immerger le produit !
  - Éviter les chocs !
  - Éviter les chutes !
  - Ne jamais percer le produit !
  - Ne pas utiliser de produit abrasif ni de solvant pour nettoyer le produit.

Voici les précautions de sécurité pour l'utilisation :

- Somfy recommande la présence d'au moins un point de commande à proximité du produit motorisé ou d'un groupe de produits motorisés.
- Ne pas laisser les enfants jouer avec les dispositifs de commande fixes. Mettre les dispositifs de télécommande hors de portée des enfants.
- Surveiller le produit motorisé pendant qu'il est en mouvement et éloigner les personnes jusqu'à ce que le produit motorisé soit complètement fermé.
- Le mouvement du moteur doit être effectué uniquement lorsque la fenêtre est fermée et depuis l'intérieur.
- Déconnecter la motorisation de l'alimentation électrique pendant les opérations de nettoyage ou d'autres opérations de maintenance. Attention, le moteur est équipé d'une batterie ce qui lui permettra de fonctionner en cas de coupure de l'alimentation
- Vérifier fréquemment l'installation pour déceler tout mauvais équilibrage ou tous signes d'usure. Ne pas utiliser le produit motorisé si une réparation ou un réglage est nécessaire.





Ne jetez pas les piles usagées ou accus avec les déchets ménagers. Vous avez la responsabilité de remettre tous vos déchets d'équipement électronique et électrique en les déposant à un point de collecte dédié pour leur recyclage.



Ne jetez pas votre appareil hors d'usage avec les déchets ménagers. Les substances dangereuses qu'il est susceptible de contenir peuvent nuire à la santé et à l'environnement. Faites reprendre cet appareil par votre distributeur ou utilisez les moyens de collecte sélective mis à votre disposition par votre commune.

## Présentation du produit



Cette motorisation est conçue pour motoriser tous types de volets battants en respectant les cas d'installation décrits page suivante. Elle est équipée d'une batterie qui lui permet de fonctionner de façon autonome en cas de coupure de courant (20 mouvements ou 5 jours sans alimentation).

Elle est équipée de la Radio Technology Somfy (RTS).

L'utilisation de la motorisation s'effectue à l'aide d'un point de commande RTS.

La motorisation est équipée :

- d'une protection contre les obstacles.
- d'une protection contre le gel.

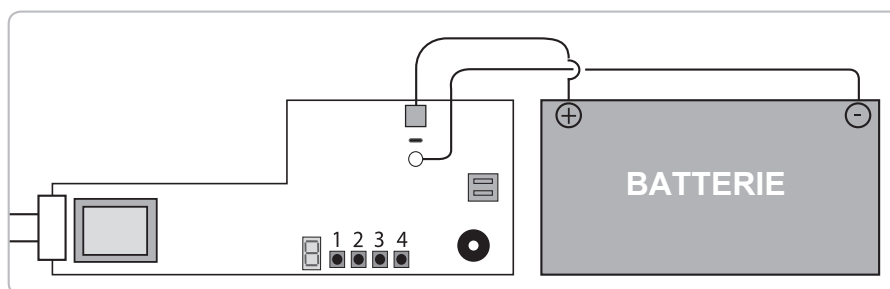
### Descriptif de la platine électronique

**Bouton 1 : Ouverture, stop, ouverture...**



**Bouton 2 : Fermeture, stop, fermeture...**

**Bouton 3 : Modification du sens de rotation et Séquentiel ; mouvement, stop, mouvement inverse, stop...**

**Bouton 4 : Programmation du point de commande et remise à zéro**



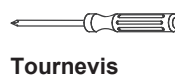
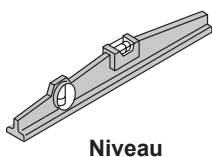
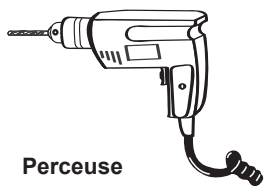
### Largeur de baie motorisable

	Largeur
1 vantail 	59 cm à 1 m
2 vantaux 	88 cm à 1,52 m

### Caractéristiques techniques

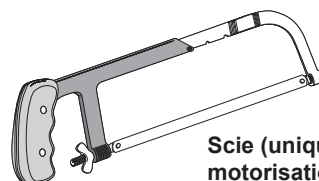
Encombrement	I = 9,5 cm - H = 7 cm
Fréquence radio	433,42 MHz
Alimentation	230 V ~ 50 Hz
Température de fonctionnement	- 20 à + 60°C
Classe d'isolation	Classe II
Indice de protection	IP 24
Vitesse de rotation maximale en sortie d'axe	1,5 tr/min
Nombre maximal de points de commandes RTS associés	12
Nombre maximal de capteurs RTS associés	3

## Outils et visserie nécessaires



**Vis** (adaptées au support de fixation) :

- Vis pour équerres moteur (2 par équerre)
- Vis pour moteur (4)
- Vis pour fixer les bras si volet bois (2 ou 3 par bras)



## Points à vérifier avant l'installation



Recharger la batterie si l'installation du moteur est effectuée 2 mois après la date de charge indiquée sur l'étiquette de la batterie.  
Recharger IMPERATIVEMENT la batterie tous les 6 mois de stockage.

### ■ Contraintes d'installation



**Le produit est conçu uniquement pour une installation sous linteau.**

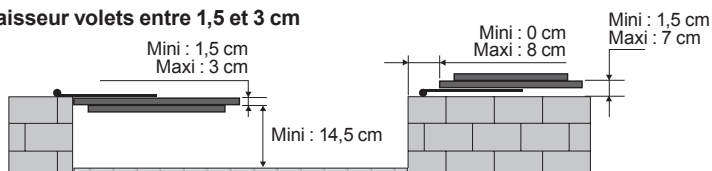
Ne pas réaliser l'installation du SYNAPSIA RTS en cas de pluie et/ou de vent.

Avant le montage du produit, le volet battant doit pouvoir être ouvert ou fermé sans difficulté et le linteau doit être de niveau dans sa largeur et sa profondeur.

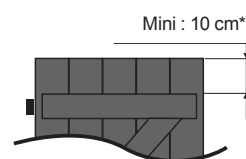
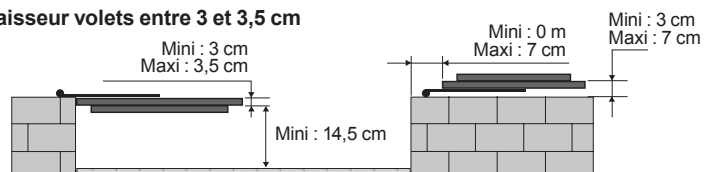
### ■ Cas d'installation

Avant le montage, vérifiez la correspondance des mesures avec les cas d'installation suivants.

#### Épaisseur volets entre 1,5 et 3 cm



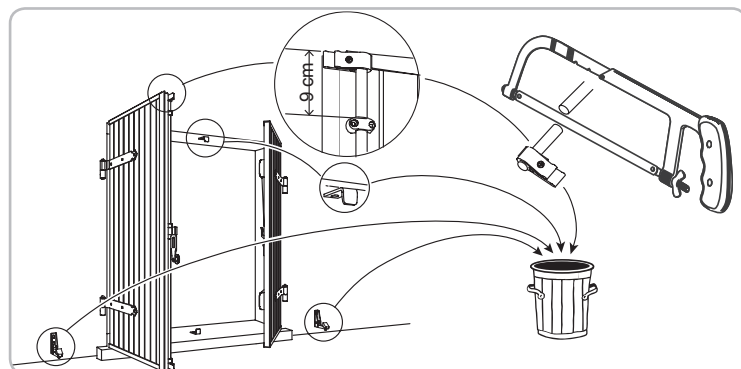
#### Épaisseur volets entre 3 et 3,5 cm



\* Dans le cas de volets persiennés, mini 7 cm.

### ■ Suppression des systèmes d'ouverture et fermeture

Supprimez tous les systèmes d'aide à l'ouverture et d'aide à la fermeture de votre volet battant.



**i** Certains éléments comme la poignée d'espagnolette et / ou la butée basse peuvent être conservés et pourront vous servir lors d'absences prolongées.





# A INSTALLATION DE LA MOTORISATION SUR 2 VANTAUX

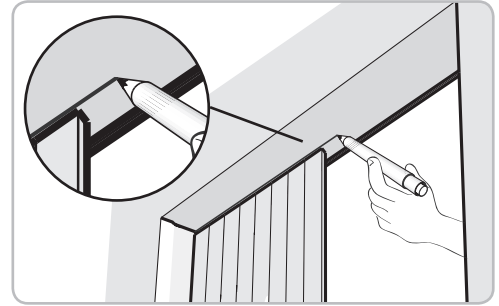
<b>1. Fixation de la motorisation</b> .....	<b>6</b>
Positionnement de la motorisation .....	6
Perçage des trous de fixation des équerres moteur .....	6
Choix de la sortie du câble d'alimentation .....	7
Fixation de la motorisation .....	7
<b>2. Câblage de la motorisation</b> .....	<b>9</b>
<b>3. Mise en service</b> .....	<b>10</b>
Enregistrement du point de commande RTS.....	10
Contrôle et réglage du sens de rotation.....	10
<b>4. Clipage des carters</b> .....	<b>11</b>
<b>5. Fixation des bras</b> .....	<b>12</b>
Assemblage des bras.....	12
Montage des bras sur les moteurs.....	12
Fixation des bras aux volets .....	12
<b>6. Pose des butées d'arrêt</b> .....	<b>13</b>
Détails .....	13
Fixation de butées.....	13
<b>7. Réglage des vantaux</b> .....	<b>14</b>
Vérification et recalage des vantaux .....	14
Inversion de priorité des vantaux .....	14
Réglage de l'effort de fermeture .....	14



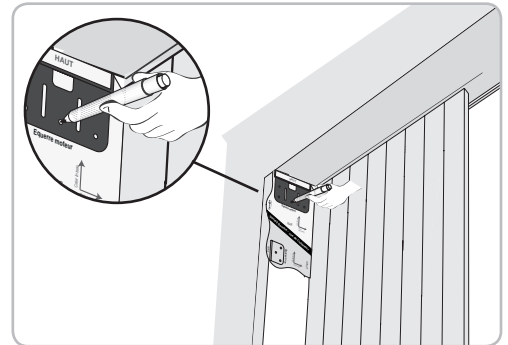
# 1. Fixation de la motorisation

## ■ Positionnement de la motorisation

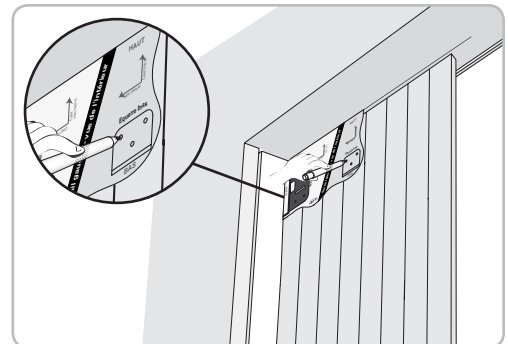
- 1 Fermez le volet.
- 2 Tracez un repère le long du linteau en suivant l'intérieur du volet fermé.



- 3 Utilisez le gabarit de perçage pour repérer les trous de l'équerre moteur : posez le gabarit sur la maçonnerie et caliez-le contre le linteau et contre le volet fermé. Repérez les trous de fixation de l'équerre moteur.



- 4 Utilisez le gabarit pour repérer les trous de l'équerre bras : posez le gabarit sur le volet fermé et caliez-le contre le linteau et contre la maçonnerie. Repérez les trous de fixation de l'équerre bras.



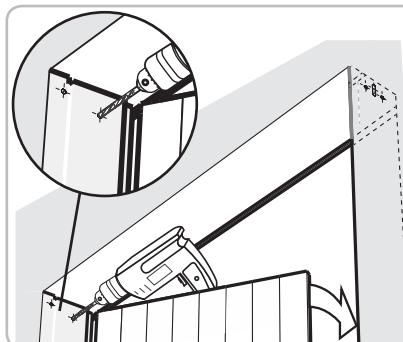
- 5 Répétez les opérations [1] à [4] sur le second vantail en utilisant l'autre face du gabarit.

## ■ Perçage des trous de fixation des équerres moteur

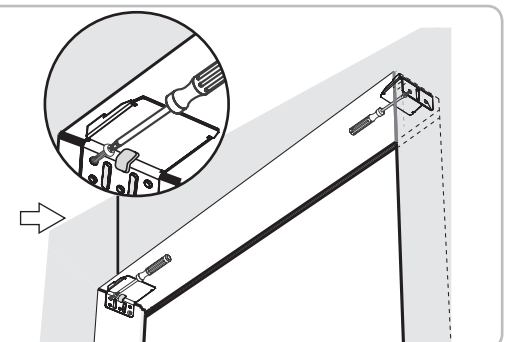
**!** Les fixations employées doivent garantir une tenue à des efforts de 40 Kg minimum.  
Les équerres doivent être fixées en deux points minimum.

**i** Somfy préconise l'utilisation de vis de 6 mm de diamètre minimum.  
Le choix de la méthode de fixation dépend de la nature du support, par conséquent, elle sera sous votre responsabilité exclusive.

- 1 Percez les trous et fixez la première équerre moteur.



- 2 De la même façon, percez les trous et fixez la deuxième équerre moteur à l'angle opposé.

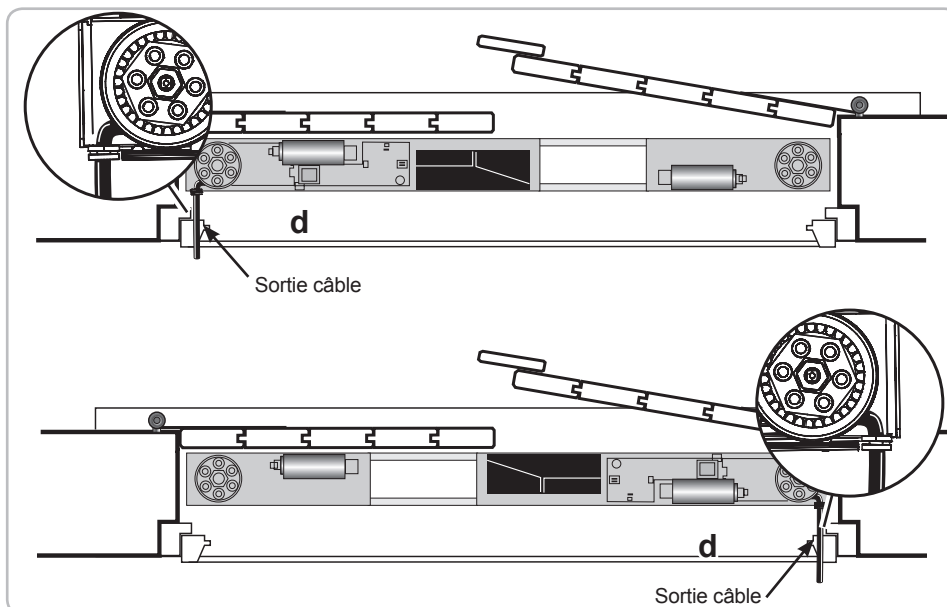




## ■ Choix de la sortie du câble d'alimentation



Le module électromécanique (d) doit être posé du côté de l'arrivée de l'alimentation secteur.

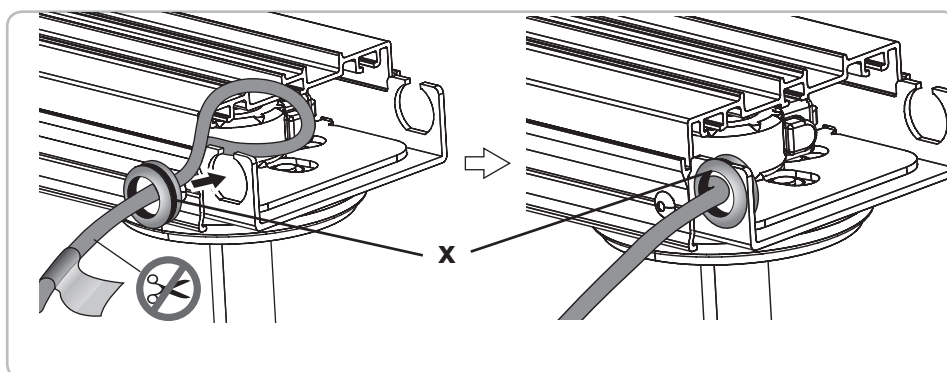


Mettez en place le passe câble (x) pour traverser la tôle du côté désiré



Le passe câble (x) doit impérativement être utilisé pour garantir la sécurité électrique et l'intégrité du câble.

Le câble d'alimentation ne doit pas être coupé entre l'étiquette rouge et le module électromécanique.

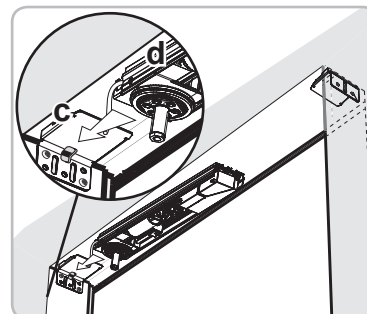


## ■ Fixation de la motorisation



Ne pincez pas le câble d'alimentation secteur lors de la fixation de la motorisation.

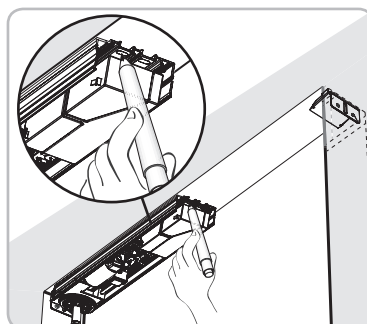
- 1 Emboîtez le module électromécanique (d) sur la première équerre (c) (du côté où se trouve l'alimentation).



- 2 Pointez les trous côté batterie.

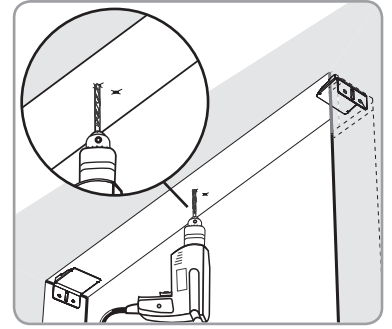


Soyez le plus parallèle possible au repère tracé volet fermé (voir page 6) avant de pointer les trous.

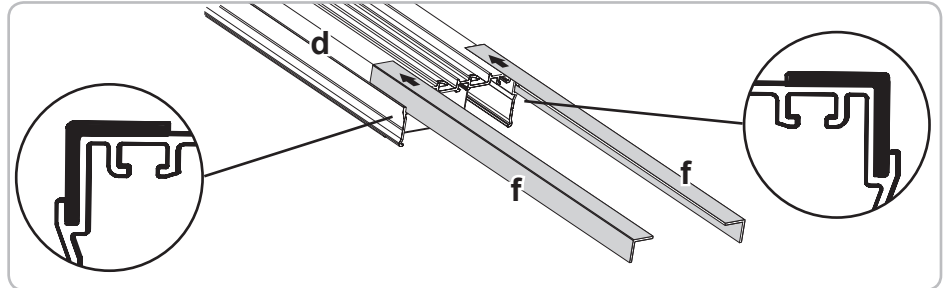




- 3 Retirez le module électromécanique (d) et percez les trous.





- 4 Glissez les rails d'alignement (f) sur l'envers du module électromécanique (d) en les engageant dans les cornières du module.

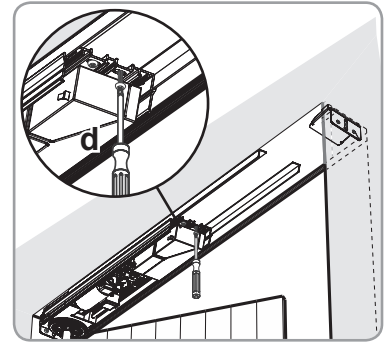


- 5 Repositionnez le module électromécanique (d) sur l'équerre et en face des trous de fixation.

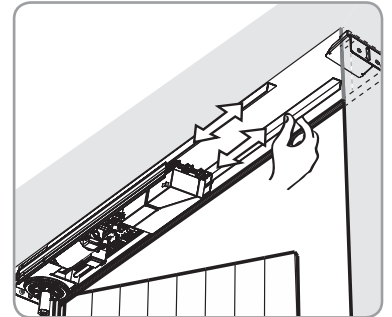
- 6 Pré-fixez l'ensemble rails et module électromécanique sans bloquer les vis pour permettre l'ajustement des rails.

 Les fixations employées doivent garantir une tenue à des efforts de 40 Kg minimum. Le module électromécanique doit être fixé en deux points minimum.

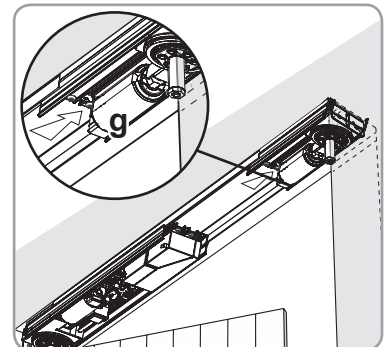
 Somfy préconise l'utilisation de vis de 6 mm de diamètre minimum. Le choix de la méthode de fixation dépend de la nature du support, par conséquent, elle sera sous votre responsabilité exclusive.



- 7 Sortez les rails au maximum tout en gardant au minimum 5 cm de rails engagés dans le module électromécanique.

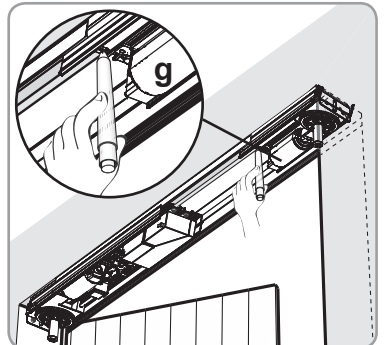


- 8 Emboîtez le module mécanique (g) sur la seconde équerre tout en recouvrant les rails d'alignement.



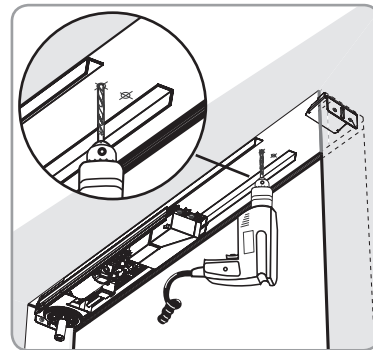
- 9 Pointez les trous du module mécanique (g) côté moteur.

 Soyez le plus parallèle possible au repère tracé volet fermé (voir page 6) avant de pointer les trous.





- 10 Retirez le module mécanique (g) et percez les trous.



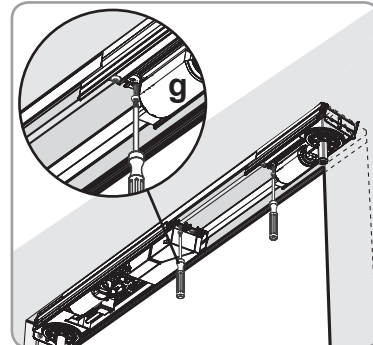
- 11 Repositionnez le module mécanique (g) sur l'équerre en face des trous de fixation. Fixez et serrez les deux modules avec les vis appropriées (en faisant attention à être le plus parallèle possible au repère tracé).



Les fixations employées doivent garantir une tenue à des efforts de 40 Kg minimum. Le module mécanique doit être fixé en deux points minimum.



Somfy préconise l'utilisation de vis de 6 mm de diamètre minimum. Le choix de la méthode de fixation dépend de la nature du support, par conséquent, elle sera sous votre responsabilité exclusive.



## 2. Câblage de la motorisation



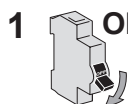
Le câble d'alimentation doit être protégé de la manœuvre du volet battant.

Pour ne pas détériorer l'antenne et la portée radio :

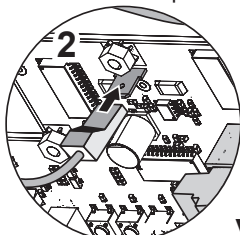
- Ne modifiez pas le cheminement du câble à l'intérieur du produit.
- Ne coupez pas le câble dans le produit.

- 1 Coupez l'alimentation secteur.

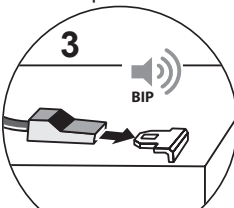
1 OFF



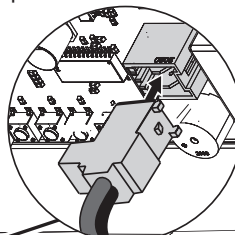
- 2 Connectez le fil rouge de la batterie sur la cosse (+) de la batterie de la platine électronique.



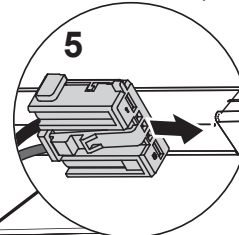
- 3 Connectez le fil noir de la batterie sur la cosse (-) de la batterie de la platine électronique : le produit émet un bip.



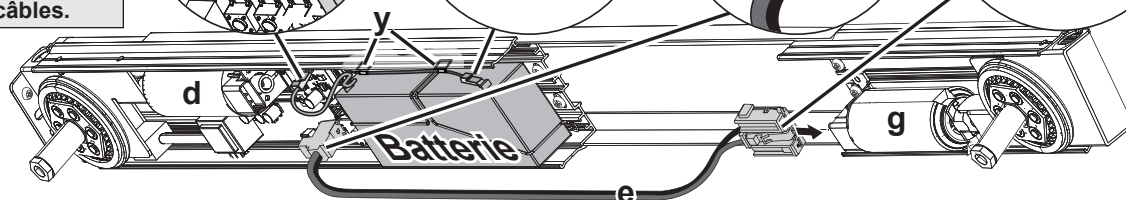
- 4 Brancher le câble moteur (e) sur le connecteur du module électromécanique (d).



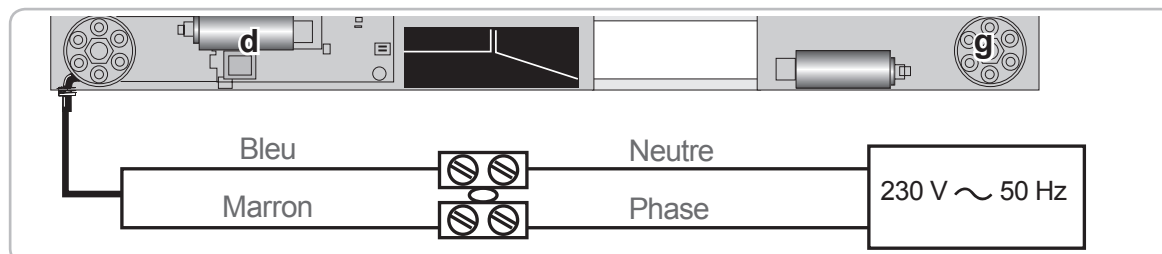
- 5 Brancher le câble moteur (e) sur le connecteur du module mécanique (g).



- i Servez-vous des deux attaches (y) pour maintenir les câbles.




- 6 Connectez le moteur au 230 V ~ 50 Hz selon les informations ci-dessous.






### 3. Mise en service

 Mettez impérativement sous tension avant toute manipulation.

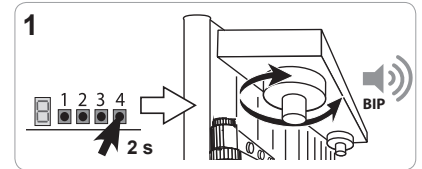


 Le fonctionnement sur batterie n'est pas possible durant les 20 premières manoeuvres.  
À la mise sous tension, si le produit émet un BIP, vérifiez le branchement de la batterie.

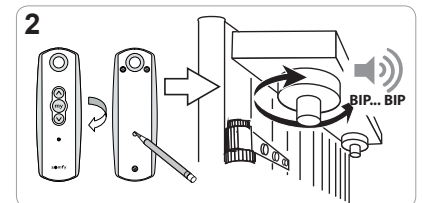
#### ■ Enregistrement du point de commande RTS

1 Appuyez sur le bouton N°4 de la platine électronique jusqu'à l'émission d'un bip.


 L'un des axes moteur effectue une rotation.




2 Faites un appui bref sur le bouton PROG du point de commande RTS.  
L'axe du battant recouvrant effectue une rotation et le produit émet deux bips, le point de commande est enregistré.

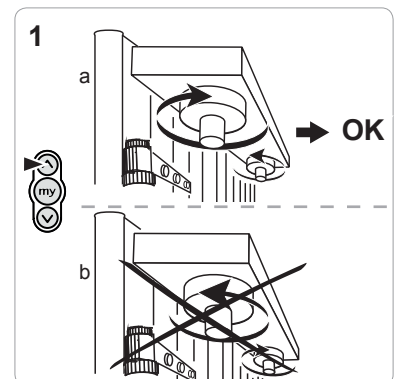


#### ■ Contrôle et réglage du sens de rotation

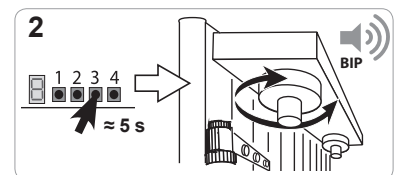
1 Appuyez sur la touche  du point de commande RTS jusqu'à la rotation des deux axes de sortie :



- Si la rotation des axes de sortie est dans le sens d'ouverture, le sens de rotation est correct. Passez au chapitre «Clipage des carters».
- Si la rotation des axes de sortie est dans le sens de fermeture, le sens de rotation est incorrect.

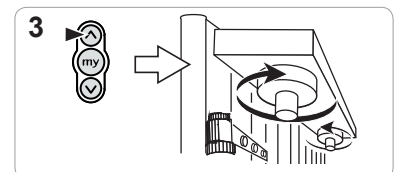
Appuyez sur la touche  pour arrêter le mouvement des vantaux.



2 Faites un appui long sur le bouton N°3 de la platine électronique.  
Un axe de sortie effectue un va-et-vient avec un bip, le sens de rotation est modifié.



3 Appuyez sur la touche  du point de commande RTS pour contrôler le sens de rotation.  
Appuyez sur la touche  pour arrêter le mouvement des vantaux.



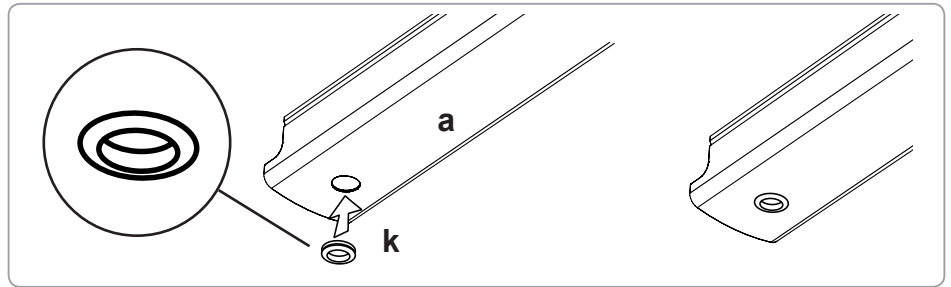


## 4. Clipage des carters

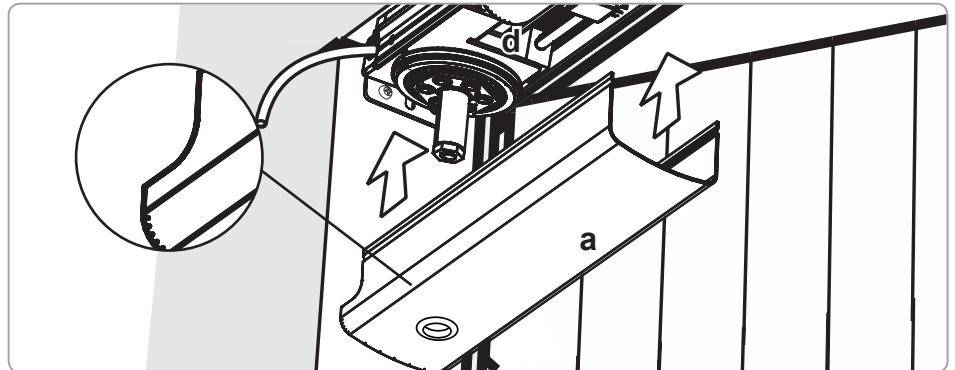


Positionnez le dégagement du carter côté câble d'alimentation (prévu côté fenêtre).  
Veillez à ne pas détériorer le câble d'alimentation lors du clipage.

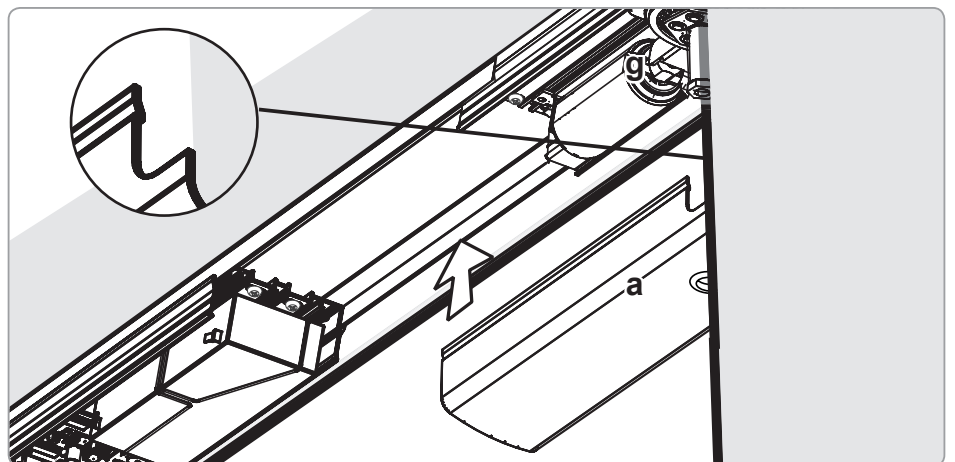
- 1 Placez un joint caoutchouc (k) dans les trous des carters gauche et droit (a).



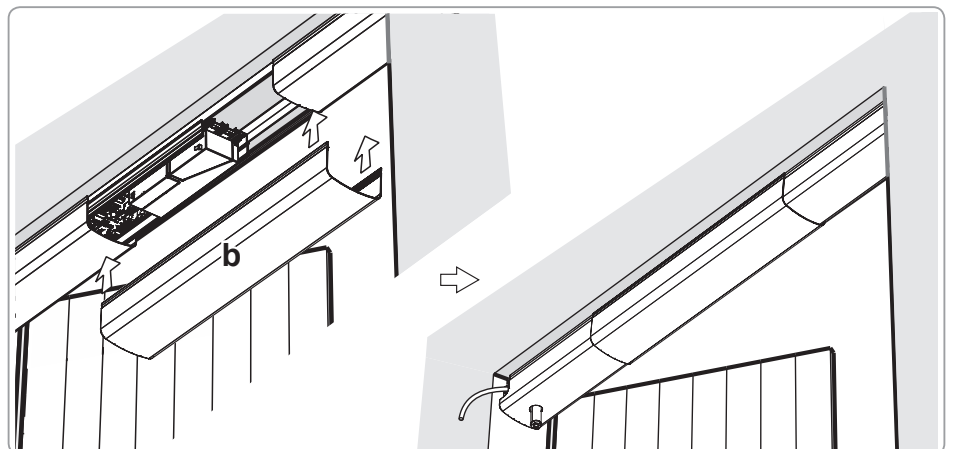
- 2 Clipez le carter gauche (a).



- 3 Clipez le carter droit (a).



- 4 Clipez le carter de finition (b) en le centrant.

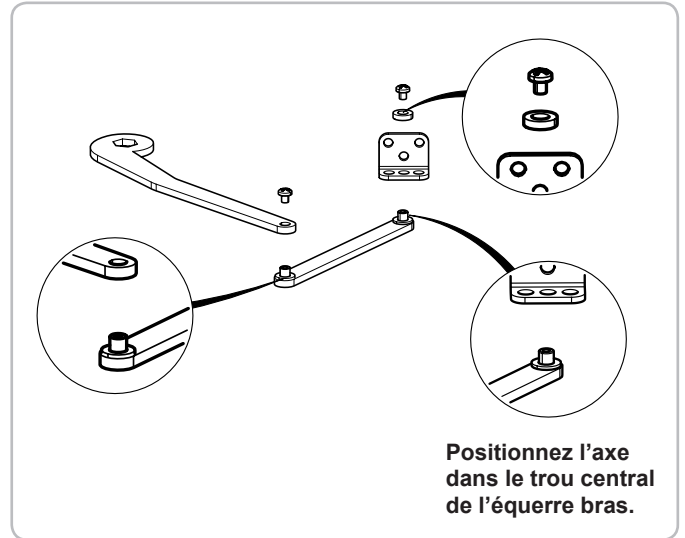
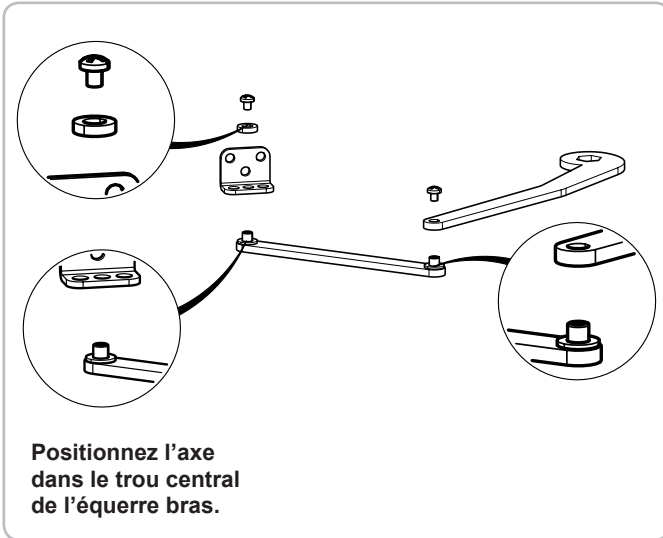




## 5. Fixation des bras

### ■ Assemblage des bras

Assemblez les bras comme indiqué sur les figures ci-dessous



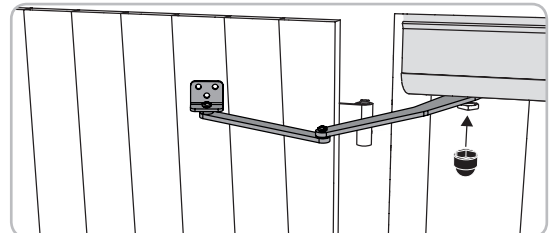
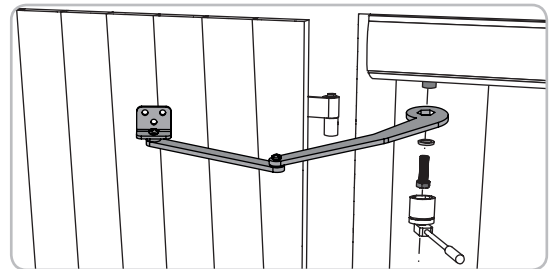
### ■ Montage des bras sur les moteurs

- 1 Positionnez le trou hexagonal du bras en face de l'axe de sortie moteur.
- 2 Serrez l'ensemble avec la vis et la rondelle (k) fournies pour chasser le bras.



**L'installation de la rondelle est obligatoire.**

- 3 Mettez les caches (k) fournis sur les têtes des vis.

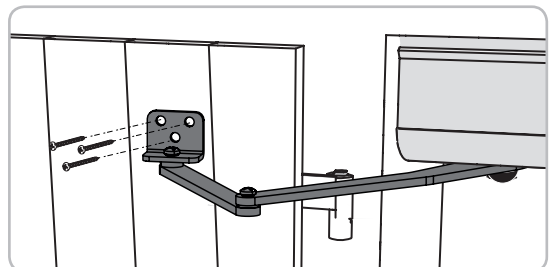


### ■ Fixation des bras aux volets

Fixez les équerres bras aux vantaux en respectant les repères tracés à l'aide du gabarit (voir p 6).



**Pour la fixation des équerres bras, utilisez des vis à bois à tête fraisée si vous n'utilisez pas les rivets fournis dans le kit.**



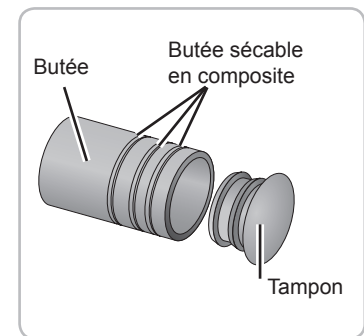




## 6. Pose des butées d'arrêt

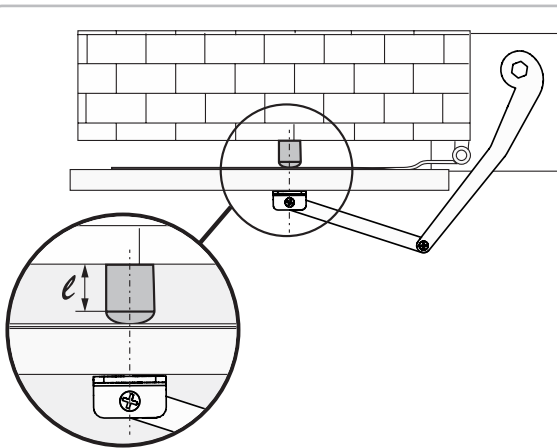
### ■ Détails

**i** Ce produit est équipé d'une détection d'obstacle et s'arrête en pression sur les butées d'arrêt.

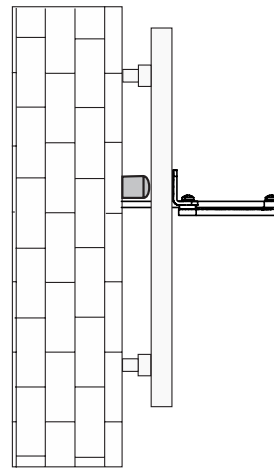


### ■ Fixation des butées

**i** Si besoin, vous pouvez manipuler le volet avec la télécommande pendant la pose des butées.

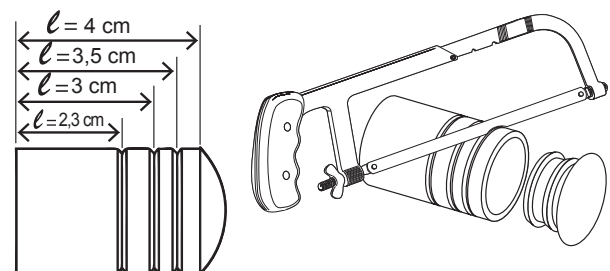


**Position horizontale des butées**  
Dans l'axe de l'équerre bras.



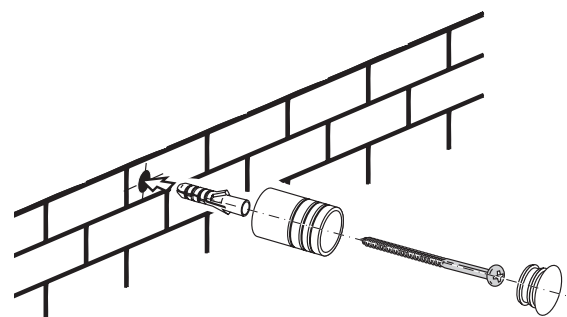
**Position verticale des butées**  
À la même hauteur que les bras du moteur.

- 1 Coupez les butées de sorte que le volet ouvert soit le plus parallèle possible au mur.



- 2 Fixez les butées sur le mur dans l'axe des équerres bras puis emmanchez les tampons.

**i** Le choix de la méthode de fixation dépend de la nature du support, par conséquent, elle sera sous la responsabilité exclusive de l'installateur.

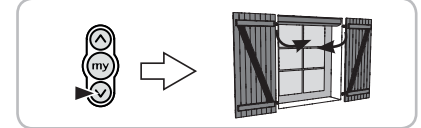
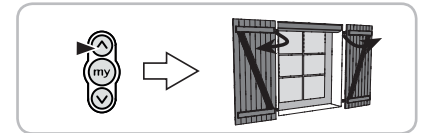




## 7. Réglage des vantaux

### ■ Vérification et recalage des vantaux

- 1 Vérifiez que le produit est sous tension.
- 2 Faites un appui bref sur la touche du point de commande RTS. Le volet battant s'ouvre jusqu'à l'arrêt automatique sur les butées d'arrêt.
- 3 Laissez le volet battant s'ouvrir complètement.
- 4 Faites un appui bref sur la touche du point de commande RTS. Le volet battant se ferme complètement.



### ■ Inversion de priorité des vantaux

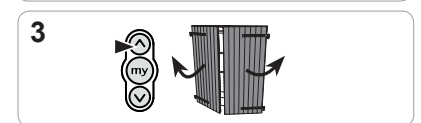
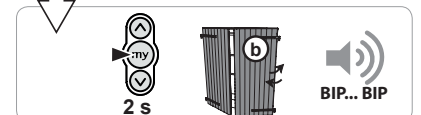
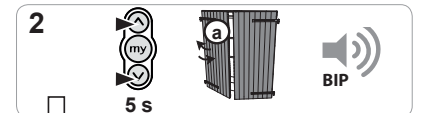
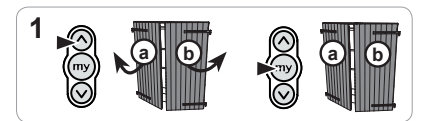


Cette étape est nécessaire si le décalage des vantaux est inversé.



Le vantail prioritaire correspond au battant recouvrant ou à celui qui s'ouvre en premier.

- 1 Mettez les vantaux en position mi-ouverte à l'aide de la télécommande.
- 2 Appuyez sur les touches et jusqu'au va-et-vient du vantail prioritaire à l'ouverture, le produit émet un bip et immédiatement appuyez sur la touche jusqu'au va-et-vient du vantail qui devient prioritaire, le produit émet deux bips.
- 3 Faites un appui bref sur la touche du point de commande RTS pour recalcr les vantaux.



### ■ Réglage de l'effort de fermeture

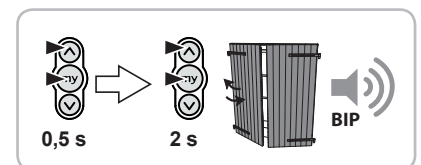
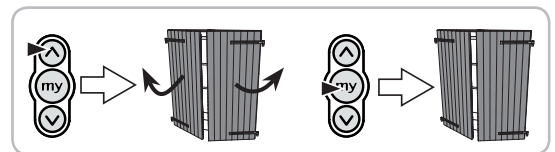
Valeurs recommandées selon l'usage :

USAGE	Volet PVC	Volet Aluminium	Volet Bois	Volet Résine
Niveau maxi	1	2	3	4



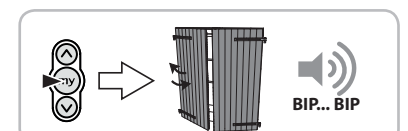
Le réglage d'usine est au niveau 2, pour le modifier suivez les étapes suivantes.

- 1 Mettez les vantaux en position mi-ouverte à l'aide de la télécommande.
- 2 Faites un appui bref et simultané sur les touches et du point de commande RTS et immédiatement appuyez simultanément sur les touches et du point de commande RTS jusqu'au va-et-vient du vantail prioritaire. Le produit émet un bip : le moteur est en mode programmation pendant 10 s
- 3 Ajustez l'effort de fermeture à l'aide des touches ou . Pour augmenter l'effort de fermeture, appuyez sur la touche . Pour diminuer l'effort de fermeture, appuyez sur la touche .



1 x bip bip	Niveau 1 (mini)	BIP-BIP [ ] BIP-BIP [ ] BIP-BIP [ ] BIP-BIP [ ] BIP-BIP [ ]
2 x bip bip	Niveau 2	BIP-BIP [ ] BIP-BIP [ ] BIP-BIP [ ] BIP-BIP [ ] BIP-BIP [ ]
3 x bip bip	Niveau 3	BIP-BIP [ ] BIP-BIP [ ] BIP-BIP [ ] BIP-BIP [ ] BIP-BIP [ ]
4 x bip bip	Niveau 4 (maxi)	BIP-BIP [ ] BIP-BIP [ ] BIP-BIP [ ] BIP-BIP [ ] BIP-BIP [ ]

- 4 Appuyez sur la touche jusqu'au va-et-vient du vantail prioritaire. Le nouvel effort de fermeture est enregistré, le produit émet deux bips.





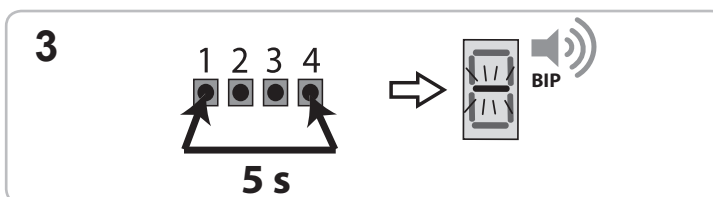
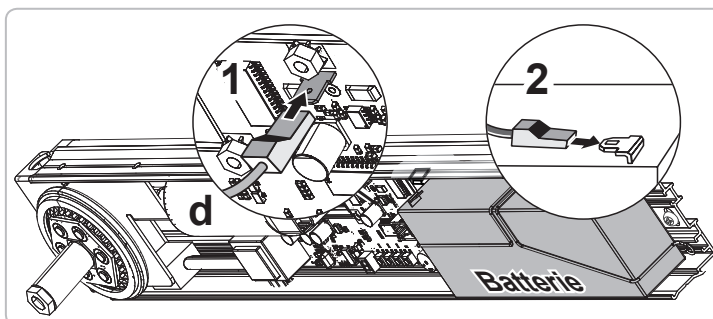
# B INSTALLATION DE LA MOTORISATION SUR 1 VANTAIL

- 1. Paramétrage du fonctionnement en 1 vantail ..... 15**
- 2. Fixation de la motorisation ..... 16**
  - Positionnement de la motorisation ..... 16
  - Perçage des trous de fixation des équerres ..... 16
  - Sortie du câble d'alimentation ..... 17
  - Fixation de la motorisation ..... 17
    - Largeur de linteau inférieure à 70 cm..... 18
    - Largeur de linteau supérieure à 70 cm..... 18
- 3. Câblage de la motorisation ..... 20**
- 4. Mise en service..... 20**
  - Enregistrement du point de commande RTS..... 20
  - Contrôle et réglage du sens de rotation..... 21
- 5. Clipage des carters ..... 21**
  - Largeur de linteau inférieure à 70 cm ..... 21
  - Largeur de linteau supérieure à 70 cm ..... 22
- 6. Fixation du bras ..... 23**
  - Assemblage du bras ..... 23
  - Montage du bras sur le moteur..... 23
  - Fixation du bras au volet..... 23
- 7. Pose de la butée d'arrêt ..... 24**
  - Détails ..... 24
  - Fixation de la butée..... 24
- 8. Réglage du vantail ..... 25**
  - Vérification et recalage du vantail..... 25
  - Réglage de l'effort de fermeture ..... 25

## 1. Paramétrage du fonctionnement en 1 vantail

**Par défaut, la motorisation est réglée pour fonctionner sur un volet battant 2 vantaux.**  
Lors d'une installation sur un vantail, une manipulation sur la carte électronique est nécessaire.

- 1** Connectez le fil rouge de la batterie sur la cosse (+) de la batterie de la platine électronique.
- 2** Connectez le fil noir de la batterie sur la cosse (-) de la batterie de la platine électronique : le produit émet un bip.
- 3** Appuyez sur les boutons N°1 et N°4 de la platine électronique jusqu'à l'émission d'un bip et l'affichage
- 4** Déconnectez le fil rouge de la batterie de la cosse (+).
- 5** Déconnectez le fil noir de la batterie de la cosse (-).



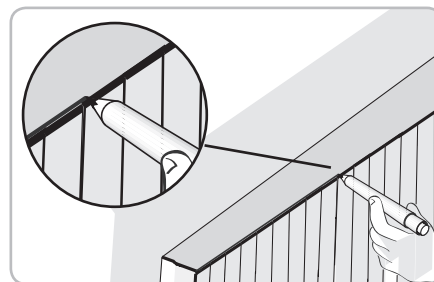
**Votre motorisation est désormais paramétré pour fonctionner avec un seul vantail.**



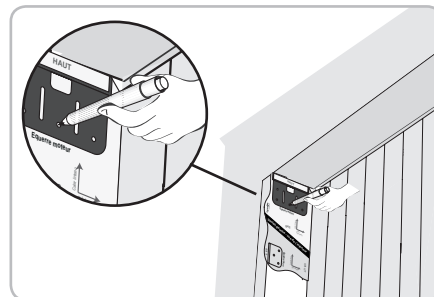
## 2. Fixation de la motorisation

### ■ Positionnement de la motorisation

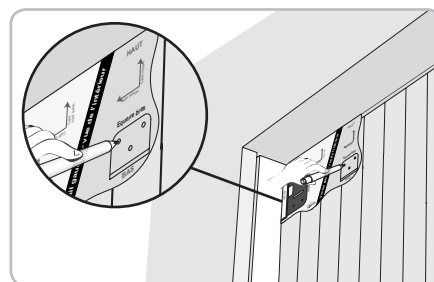
- 1 Fermez le volet.
- 2 Tracez un repère le long du linteau en suivant l'intérieur du volet fermé.



- 3 Utilisez le gabarit de perçage pour repérer les trous de l'équerre moteur : côté gonds, posez le gabarit sur la maçonnerie et caliez-le contre le linteau et contre le volet fermé. Repérez les trous de fixation de l'équerre moteur.





- 4 Utilisez le gabarit pour repérer les trous de l'équerre bras : posez le gabarit sur le volet fermé et caliez-le contre le linteau et contre la maçonnerie. Repérez les trous de fixation de l'équerre bras.



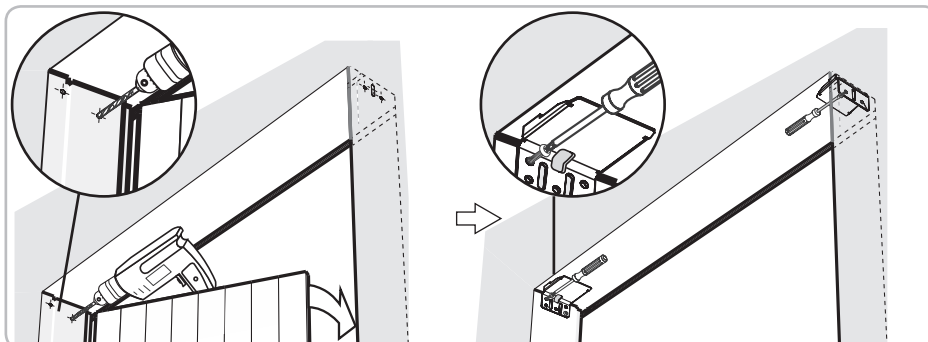
- 5 Si la largeur du linteau est supérieure à 70 cm, repérez les trous de fixation de la seconde équerre moteur en utilisant l'autre face du gabarit de perçage .  
Si la largeur du linteau est inférieure à 70 cm, passez directement à la procédure «Perçage des trous de fixation des équerres».

### ■ Perçage des trous de fixation des équerres

 Les fixations employées doivent garantir une tenue à des efforts de 40 Kg minimum. Les équerres doivent être fixées en deux points minimum.

 Somfy préconise l'utilisation de vis de 6 mm de diamètre minimum.  
Le choix de la méthode de fixation dépend de la nature du support, par conséquent, elle sera sous votre responsabilité exclusive.

- 1 Percez les trous et fixez la première équerre moteur.

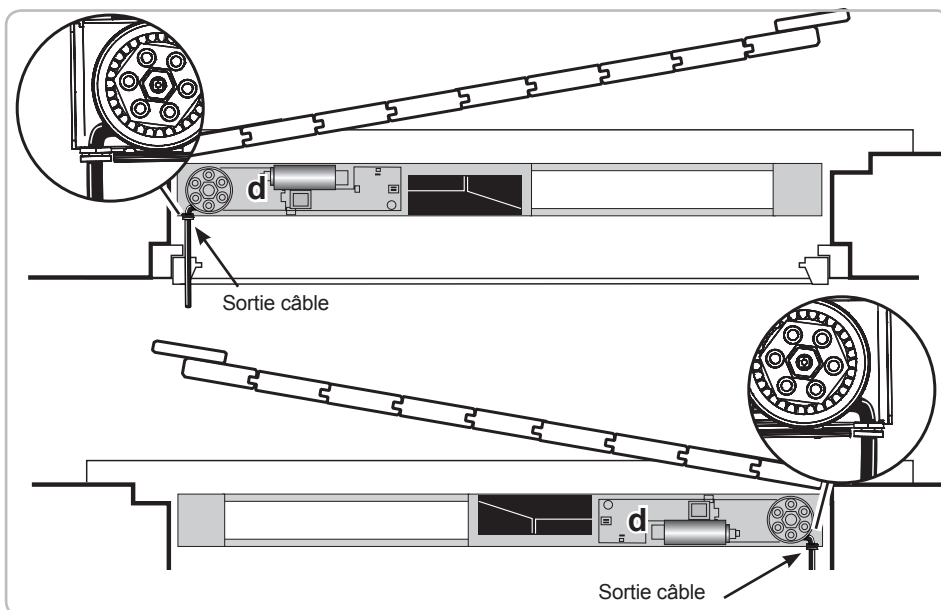


- 2 Si la largeur du linteau est supérieure à 70 cm, percez les trous et fixez la deuxième équerre moteur à l'angle opposé.

## ■ Sortie du câble d'alimentation



Le module électromécanique (d) doit être impérativement posé côté gonds.

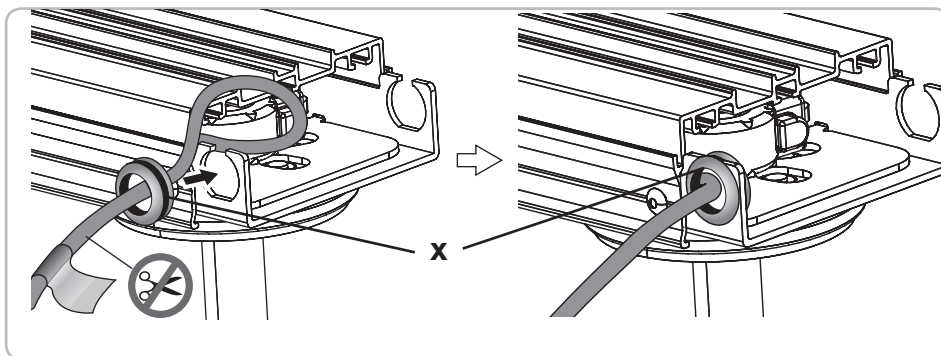


Mettez en place le passe câble (x) pour traverser la tôle du côté désiré



Le passe câble (x) doit impérativement être utilisé pour garantir la sécurité électrique et l'intégrité du câble.

Le câble d'alimentation ne doit pas être coupé entre l'étiquette rouge et le module électromécanique.

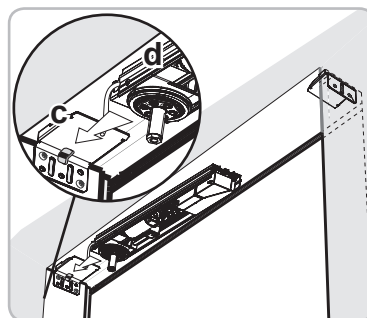


## ■ Fixation de la motorisation



Ne pincez pas le câble d'alimentation secteur lors de la fixation de la motorisation.

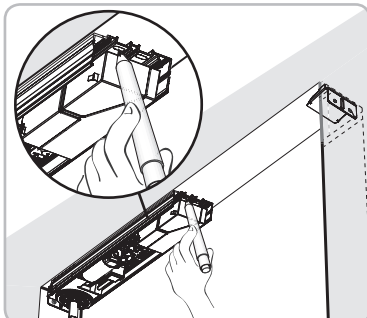
- 1 Emboîtez le module électromécanique (d) sur la première équerre (c) (du côté où se trouve l'alimentation).



- 2 Pointez les trous côté batterie.

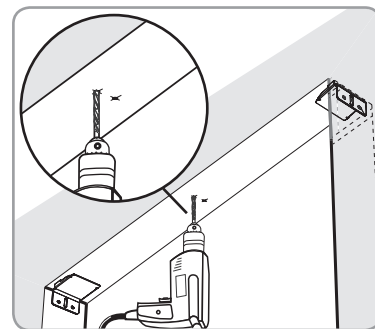


Soyez le plus parallèle possible au repère tracé volet fermé (voir page 16) avant de pointer les trous.





- 3 Retirez le module électromécanique (d) et percez les trous.



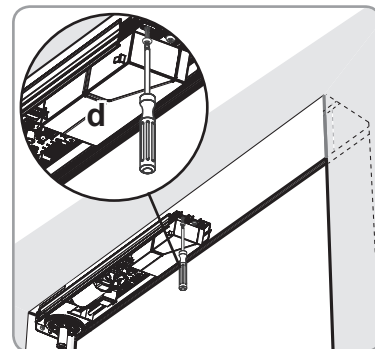
### ■ Largeur de linteau inférieure à 70 cm

**i** Les rails d'alignement ne sont pas nécessaires si la largeur du linteau est inférieure à 70 cm.

Repositionnez le module électromécanique (d) sur l'équerre (c) et en face des trous de fixation. Fixez le module électromécanique (d).

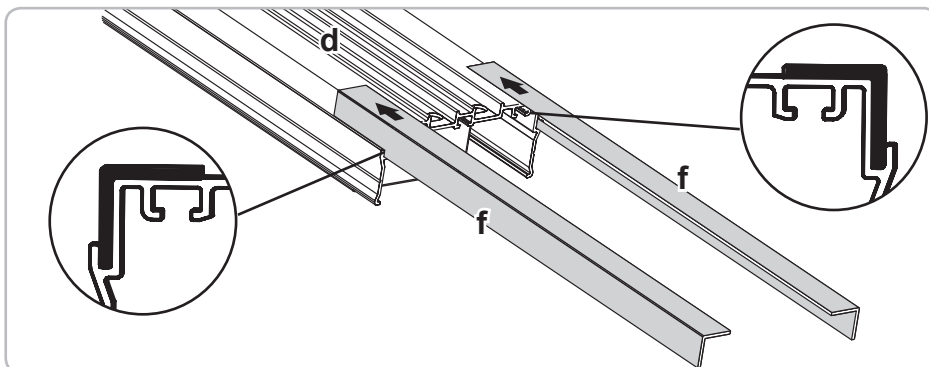
**!** Les fixations employées doivent garantir une tenue à des efforts de 40 Kg minimum. Le module mécanique doit être fixé en deux points minimum.

**i** Somfy préconise l'utilisation de vis de 6 mm de diamètre minimum. Le choix de la méthode de fixation dépend de la nature du support, par conséquent, elle sera sous votre responsabilité exclusive.



### ■ Largeur de linteau supérieure à 70 cm

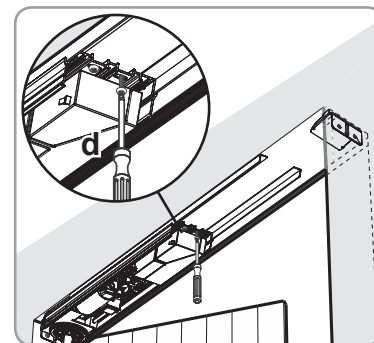
- 1 Glissez les rails d'alignement (f) sur l'envers du module électromécanique (d) en les engageant dans les cornières du module.



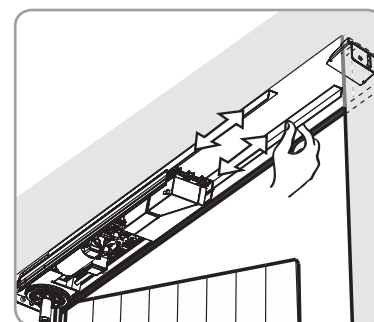
- 2 Repositionnez le module électromécanique (d) sur l'équerre (c) et en face des trous de fixation.
- 3 Pré-fixez l'ensemble rails et module électromécanique sans bloquer les vis pour permettre l'ajustement des rails.

**!** Les fixations employées doivent garantir une tenue à des efforts de 40 Kg minimum. Le module électromécanique doit être fixé en deux points minimum.

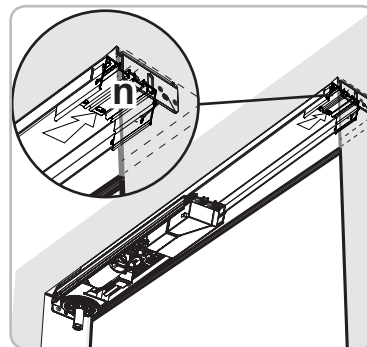
**i** Somfy préconise l'utilisation de vis de 6 mm de diamètre minimum. Le choix de la méthode de fixation dépend de la nature du support, par conséquent, elle sera sous votre responsabilité exclusive.



- 4 Sortez les rails au maximum tout en gardant au minimum 5 cm de rails engagés dans le module électromécanique.



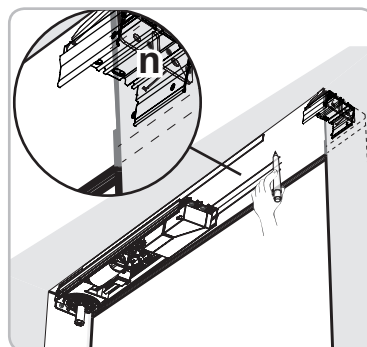
- 5 Emboîtez le châssis un vantail (n) sur la seconde équerre tout en recouvrant les rails d'alignement.



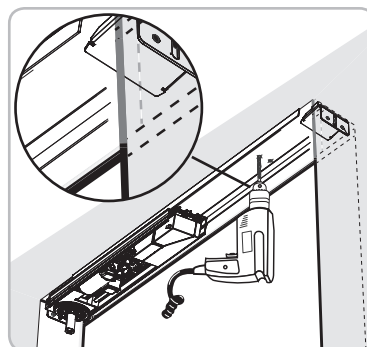
- 6 Pointez les trous du châssis (n) sur le linteau.



Soyez le plus parallèle possible au repère tracé volet fermé (voir page 16) avant de pointer les trous.



- 7 Retirez le châssis (n) et percez les trous.



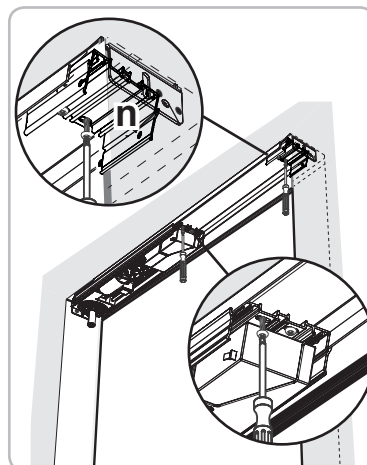
- 8 Repositionnez le châssis (n) sur l'équerre en face des trous de fixation.  
**Fixez et serrez le module électromécanique et le châssis avec les vis appropriées (en faisant attention à être le plus parallèle possible au repère tracé).**



Les fixations employées doivent garantir une tenue à des efforts de 40 Kg minimum. Le module électromécanique doit être fixé en deux points minimum.



Somfy préconise l'utilisation de vis de 6 mm de diamètre minimum.  
Le choix de la méthode de fixation dépend de la nature du support, par conséquent, elle sera sous votre responsabilité exclusive.





### 3. Câblage de la motorisation



Le câble d'alimentation doit être protégé de la manœuvre du volet battant.  
 Pour ne pas détériorer l'antenne et la portée radio :  
 - Ne modifiez pas le cheminement du câble à l'intérieur du produit.  
 - Ne coupez pas le câble dans le produit.



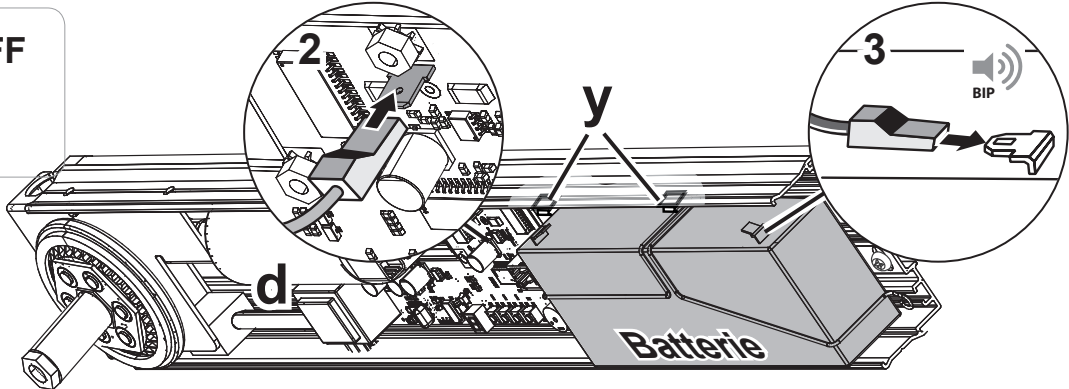
Servez-vous des deux attaches (y) pour maintenir les câbles.

1 Coupez l'alimentation secteur.

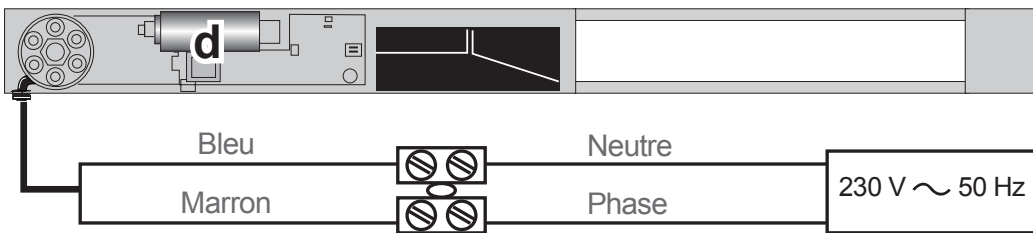
2 Connectez le fil rouge de la batterie sur la cosse (+) de la batterie de la platine électronique

3 Connectez le fil noir de la batterie sur la cosse (-) de la batterie de la platine électronique : le produit émet un bip.

1 OFF



4 Connectez le moteur au 230 V ~ 50 Hz selon les informations ci-dessous.



### 4. Mise en service



Mettez impérativement sous tension avant toute manipulation.



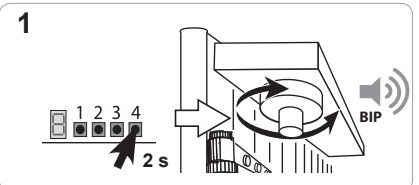
Le fonctionnement sur batterie n'est pas possible durant les 20 premières manoeuvres.  
 À la mise sous tension, si le produit émet un BIP, vérifiez le branchement de la batterie.

#### ■ Enregistrement du point de commande RTS

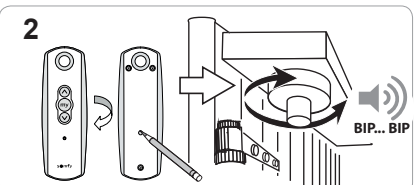
1 Appuyez sur le bouton N°4 de la platine électronique jusqu'à l'émission d'un bip.



L'axe moteur effectue une rotation.



2 Faites un appui bref sur le bouton PROG du point de commande RTS.  
 L'axe du battant effectue une rotation et le produit émet deux bips, le point de commande est enregistré.

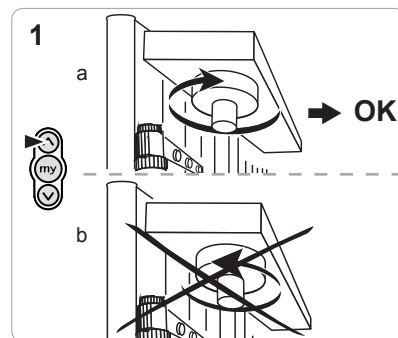




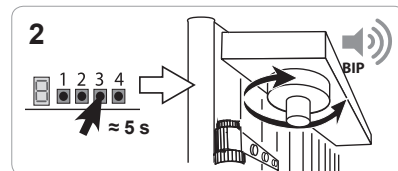


## ■ Contrôle et réglage du sens de rotation

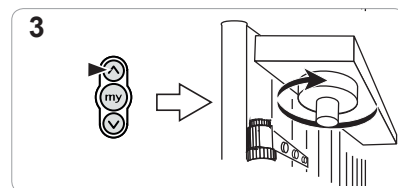
- 1 Appuyez sur la touche du point de commande RTS jusqu'à la rotation de l'axe de sortie :
  - Si la rotation de l'axe de sortie est dans le sens d'ouverture, le sens de rotation est correct. Passez au chapitre «Clipage des carters»..
  - Si la rotation de l'axe de sortie est dans le sens de fermeture, le sens de rotation est incorrect.
 Appuyez sur la touche pour arrêter le mouvement du vantail.



- 2 Faites un appui long sur le bouton N°3 de la platine électronique.  
L'axe de sortie effectue un va-et-vient avec un bip, le sens de rotation est modifié.



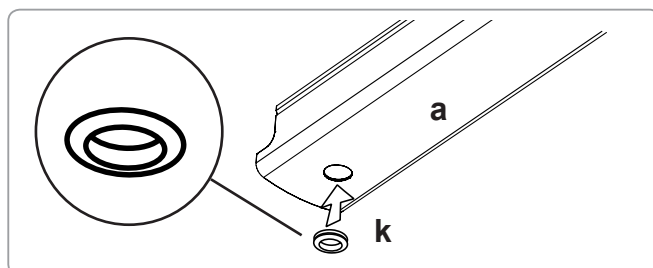
- 3 Appuyez sur la touche du point de commande RTS pour contrôler le sens de rotation.  
Appuyez sur la touche pour arrêter le mouvement du vantail.



## 5. Clipage des carters

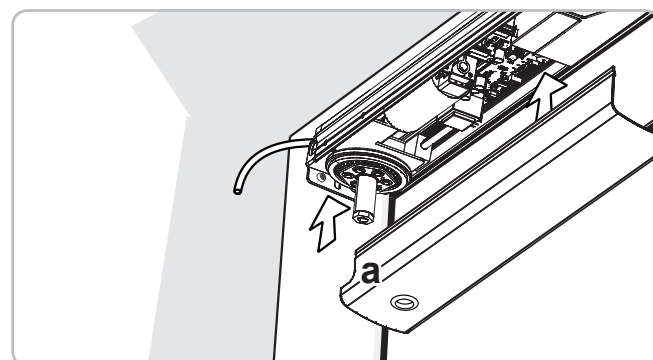
**Positionnez le dégagement du carter côté câble d'alimentation (prévu côté fenêtre).  
Veillez à ne pas détériorer le câble d'alimentation lors du clipage.**

Placez un joint caoutchouc (k) dans le trou du carter (a) correspondant à l'axe de sortie du moteur.

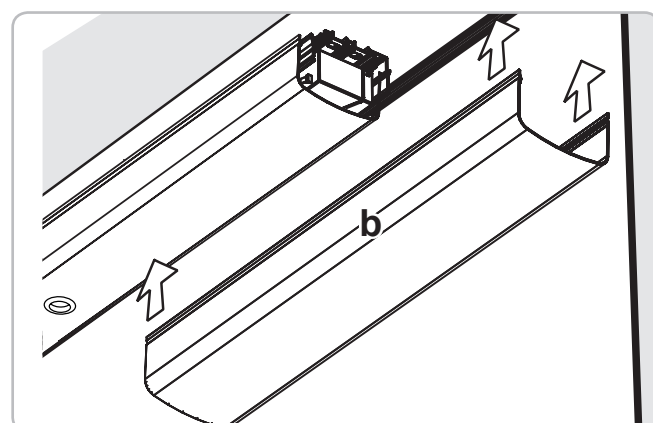


### ■ Largeur de linteau inférieure à 70 cm

- 1 Clipez le carter gauche ou droit (a).



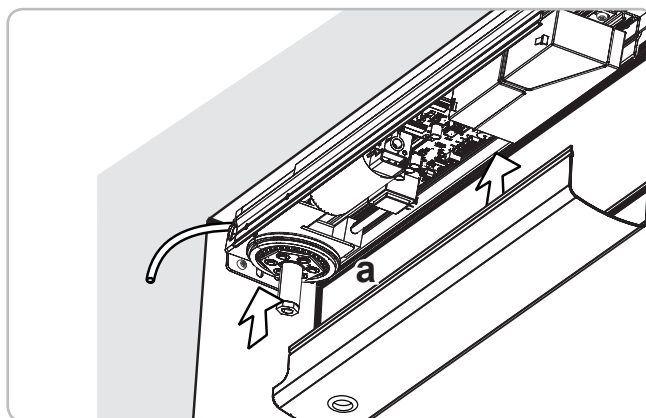
- 2 Clipez le carter de finition (b).



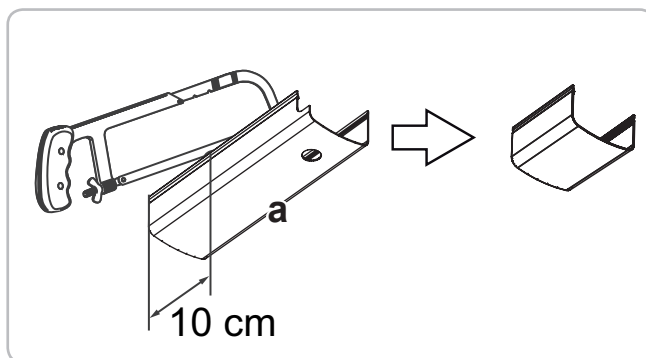


## ■ Largeur de linteau supérieure à 70 cm

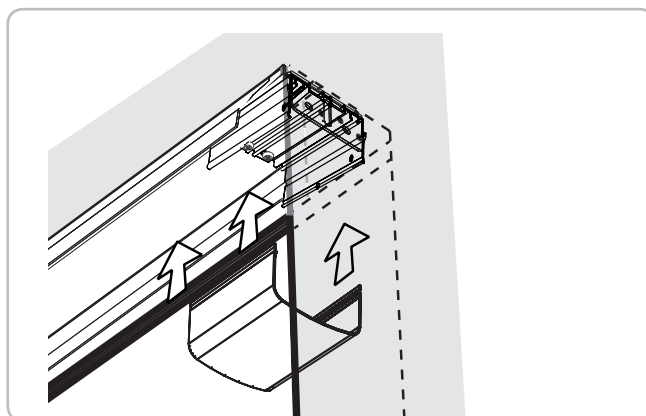
1 Clipez le carter gauche ou droit (a).



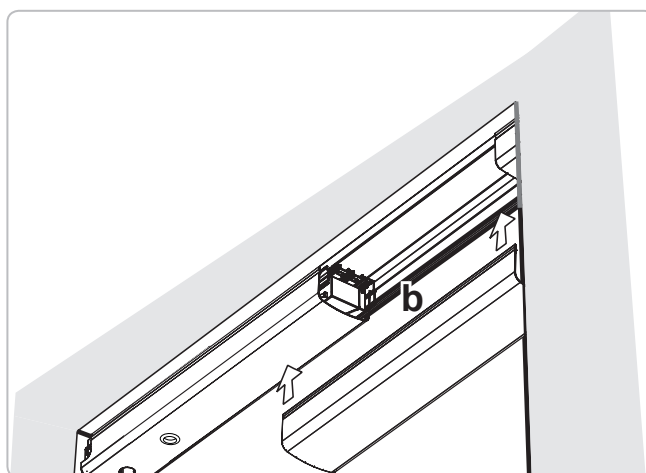
2 Prenez le carter gauche ou droit (a) non utilisé et coupez environ 10 cm (du côté opposé au trou).



3 Clipez le bout de carter coupé sur le châssis un vantail (n).



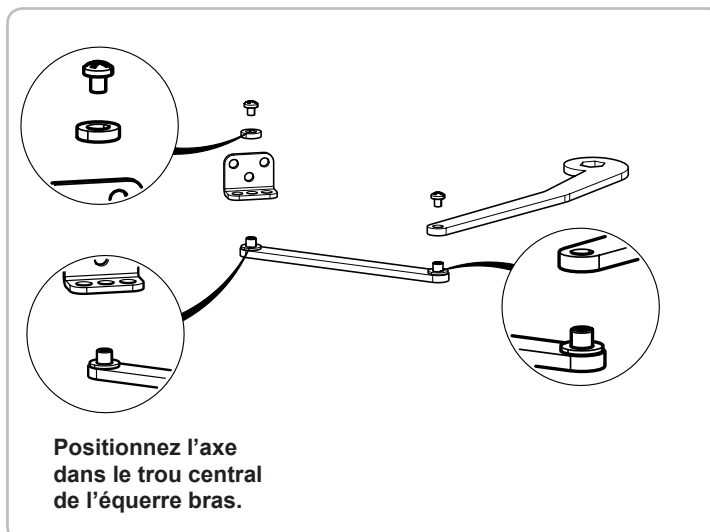
4 Clipez le carter de finition (b) en couvrant le carter (a) et le bout de carter coupé.



## 6. Fixation du bras

### ■ Assemblage du bras

Assemblez le bras comme indiqué sur la figure ci-contre.



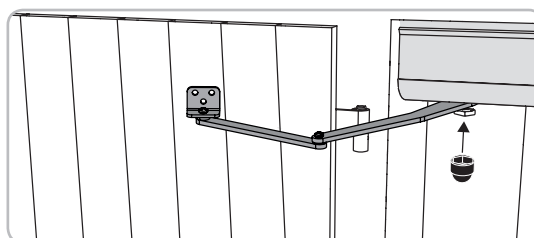
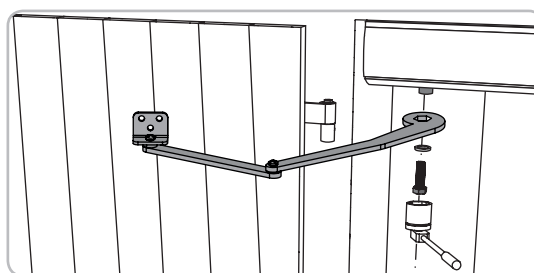
### ■ Montage du bras sur le moteur

- 1 Positionnez le trou hexagonal du bras en face de l'axe de sortie moteur.
- 2 Serrez l'ensemble avec la vis et la rondelle (k) fournies pour chasser le bras.



L'installation de la rondelle est obligatoire.

- 3 Mettez le cache (k) fourni sur la tête de vis.

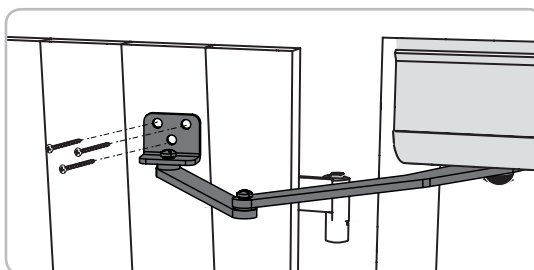


### ■ Fixation du bras au volet

Fixez l'équerre bras au vantail en respectant les repères tracés à l'aide du gabarit (voir page 16)



Pour la fixation de l'équerre bras, utilisez des vis à bois à tête fraisée si vous n'utilisez pas les rivets fournis dans le kit.

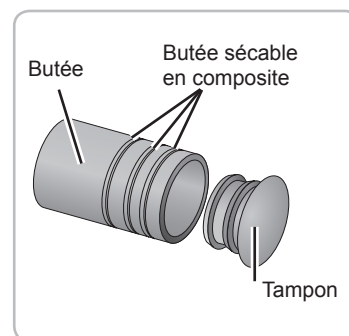




## 7. Pose de la butée d'arrêt

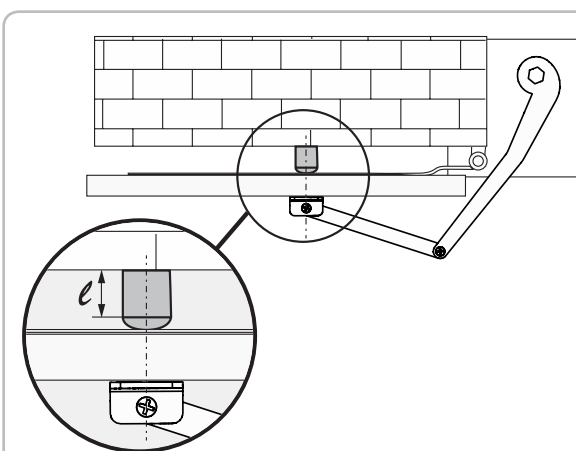
### ■ Détails

**i** Ce produit est équipé d'une détection d'obstacle et s'arrête en pression sur la butée d'arrêt.

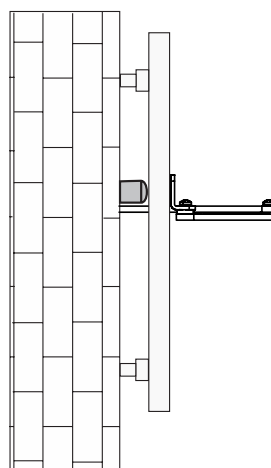


### ■ Fixation de la butée

**i** Si besoin, vous pouvez manipuler le volet avec la télécommande pendant la pose de la butée.

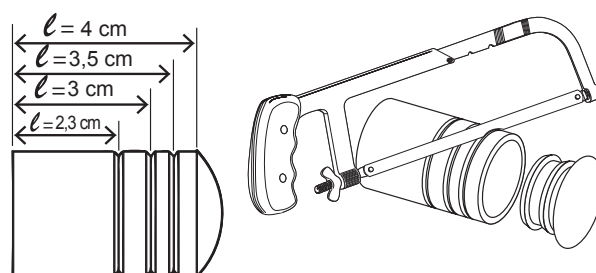


**Position horizontale de la butée**  
Dans l'axe de l'équerre bras.



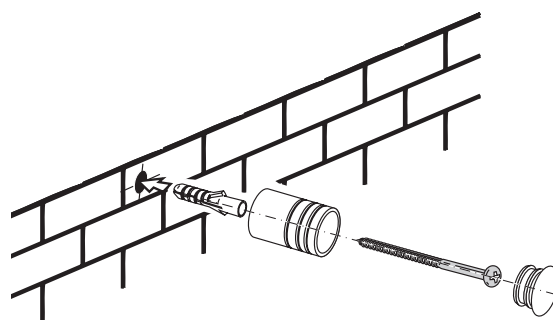
**Position verticale de la butée**  
À la même hauteur que le bras du moteur.

- 1** Coupez la butée de sorte que le volet ouvert soit le plus parallèle possible au mur.



- 2** Fixez la butée sur le mur dans l'axe de l'équerre bras puis emmanchez le tampon.

**i** Le choix de la méthode de fixation dépend de la nature du support, par conséquent, elle sera sous la responsabilité exclusive de l'installateur.

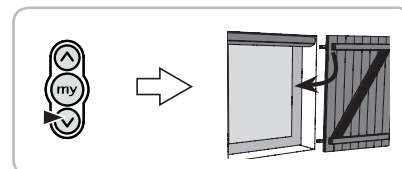
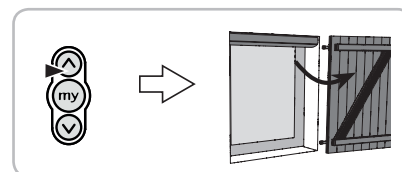




# 8. Réglage du vantail

## ■ Vérification et recalage du vantail

- 1 Vérifiez que le produit est sous tension.
- 2 Faites un appui bref sur la touche du point de commande RTS. Le volet battant s'ouvre jusqu'à l'arrêt automatique sur la butée d'arrêt.
- 3 Laissez le volet battant s'ouvrir complètement.
- 4 Faites un appui bref sur la touche du point de commande RTS. Le volet battant se ferme complètement.



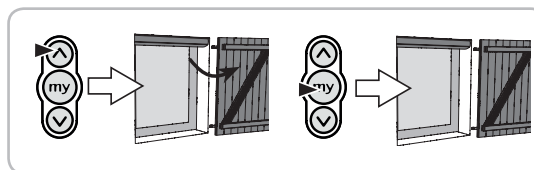
## ■ Réglage de l'effort de fermeture

Valeurs recommandées selon l'usage :

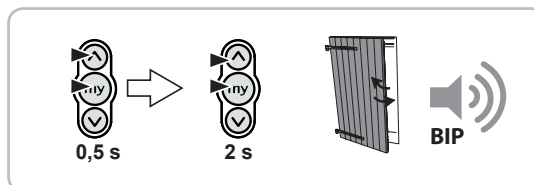
USAGE	Volet PVC	Volet Aluminium	Volet Bois	Volet Résine
Niveau maxi	1	2	3	4

**i** Le réglage d'usine est au niveau 2, pour le modifier suivez les étapes suivantes.

- 1 Mettez le vantail en position mi-ouverte à l'aide de la télécommande.



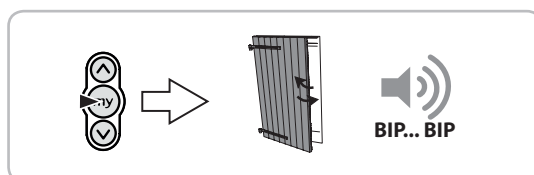
- 2 Faites un appui bref et simultané sur les touches et du point de commande RTS et immédiatement appuyez simultanément sur les touches et du point de commande RTS jusqu'au va-et-vient du vantail. Le produit émet un bip : le moteur est en mode programmation pendant 10 s.



- 3 Ajustez l'effort de fermeture à l'aide des touches ou .
- Pour augmenter l'effort de fermeture, appuyez sur la touche .
- Pour diminuer l'effort de fermeture, appuyez sur la touche .

1 x bip bip	Niveau 1 (mini)	BIP-BIP [ ] BIP-BIP [ ] BIP-BIP [ ] BIP-BIP [ ] BIP-BIP ...
2 x bip bip	Niveau 2	BIP-BIP [ ] BIP-BIP [ ] BIP-BIP [ ] BIP-BIP [ ] BIP-BIP [ ] BIP-BIP [ ] ...
3 x bip bip	Niveau 3	BIP-BIP [ ] BIP-BIP [ ] BIP-BIP [ ] BIP-BIP [ ] BIP-BIP [ ] BIP-BIP [ ] BIP-BIP [ ] ...
4 x bip bip	Niveau 4 (maxi)	BIP-BIP [ ] BIP-BIP [ ] BIP-BIP [ ] BIP-BIP [ ] BIP-BIP [ ] BIP-BIP [ ] BIP-BIP [ ] BIP-BIP [ ] ...

- 4 Appuyez sur la touche jusqu'au va-et-vient du vantail. Le nouvel effort de fermeture est enregistré, le produit émet deux bips.




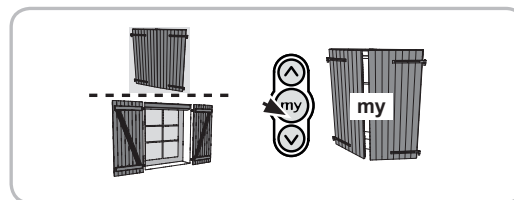
# Paramétrage avancé



## ■ Position favorite (my) - programmation

Une position intermédiaire appelée « position favorite (my) » autre que la position « ouvert » et la position « fermé », peut être enregistrée dans le moteur.

Positionnez le vantail prioritaire à la position souhaitée, puis appuyez 5 secondes sur la touche .



Pendant l'enregistrement de la position favorite (my), le volet se ferme complètement et revient ensuite à la position enregistrée. Pendant le mouvement le produit émet des « bips ». Le produit ne peut pas être arrêté avec un point de commande, cependant l'arrêt sur obstacle reste actif durant le mouvement.



Somfy préconise de choisir une position qui limite la prise au vent : ex. position d'entrebâillement des volets battants.

Pour modifier ou supprimer la position favorite (my), reportez-vous à la notice du point de commande RTS.

## ■ Ajout/Suppression de points de commande RTS

Reportez-vous à la notice du point de commande RTS.



## ■ Ajout/Suppression de capteurs solaires RTS

Reportez-vous à la notice du capteur solaire RTS.

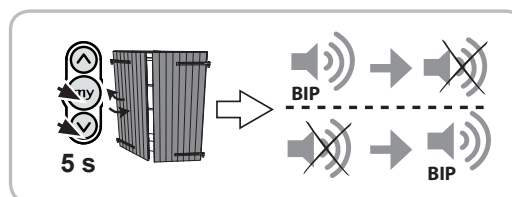
## ■ Signalisation du mouvement

Afin d'avertir l'utilisateur, le produit possède un Buzzer : Somfy recommande d'activer cette fonction pour signaler le mouvement du volet battant (ex. : volet au rez-de-chaussée et présence d'enfants) et prévenir les risques d'accidents.

La procédure à suivre pour activer ou désactiver le buzzer est identique.

Appuyez sur les touches  et  jusqu'au va-et-vient du vantail prioritaire :

- Si le produit émet un bip : le buzzer est activé
- Si le produit n'émet pas de bip : le buzzer est désactivé.



# Utilisation




Le moteur ne doit pas être utilisé en cas de vent supérieur à 55 km / h.

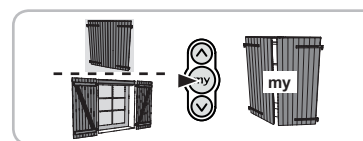


### PRECAUTION D'UTILISATION:

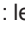
L'alimentation secteur ne doit pas être coupée au delà d'un mois. Dans l'éventualité d'une coupure de l'alimentation secteur plus longue qu'un mois, le moteur aura besoin d'être connecté à l'alimentation secteur pendant 24h.

## ■ Position favorite (my) - Utilisation

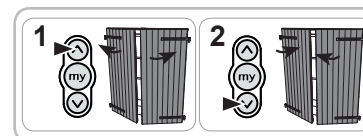
Faites un appui bref sur la touche  : le volet battant se met en mouvement et s'arrête en position favorite (my).




## ■ Ouverture et fermeture

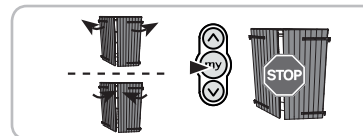
**Ouverture** : faites un appui sur la touche  : le volet battant s'ouvre jusqu'à l'arrêt automatique sur les butées d'arrêt.

**Fermeture** : faites un appui sur la touche  : le volet battant se ferme complètement.



## ■ Fonction STOP

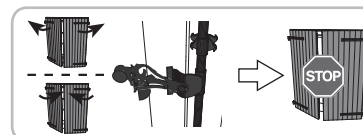
Le volet battant est en cours de déplacement, faites un appui sur la touche .  
Le volet battant s'arrête.



## ■ Détection des obstacles

La détection des obstacles permet de protéger le moteur et d'éviter les accidents.

Si l'un des vantaux du volet battant rencontre un obstacle à l'ouverture ou à la fermeture, le volet battant s'arrête automatiquement.



Si le volet battant part d'une position complètement ouverte ou fermée, celui-ci part en mouvement inverse jusqu'à la fermeture ou l'ouverture complète.

## ■ Protection contre le gel

La protection contre le gel fonctionne comme la détection des obstacles. Si le moteur détecte une résistance, il s'arrête automatiquement.



## ■ Fonctionnement sur batterie de secours

La batterie de secours permet à la motorisation de fonctionner en cas de coupure de courant pour réaliser 20 mouvements ou pendant 5 jours.

Durant les mouvements, la motorisation émet des bips.

# Aide au dépannage

## ■ Diagnostic

### DÉPANNAGE

Le moteur est alimenté en 230 V, mais ne fonctionne pas.	La batterie n'est pas branchée.	Branchez la batterie.
Le moteur émet des «bip» pendant le mouvement.	Il y a eu rupture dans l'alimentation 230 V après les 20 premières manoeuvres.	Vérifiez votre alimentation 230V.
	Votre buzzer est activé à chaque mouvement.	Désactivez la fonction buzzer (voir page 26, paragraphe «signalisation du mouvement»)
Le point de commande ne fonctionne pas.	La batterie n'est pas rechargée.	Connectez la cosse rouge de la batterie.
	La pile du point de commande est usée.	Changez la pile du point de commande. ⓘ Pensez à faire recycler la pile usagée.
	Le point de commande n'est pas programmée.	Voir chapitre «Mise en service»
Les volets claquent lorsqu'ils arrivent en butée sur le mur.	Il n'y a pas d'amortisseur derrière les volets.	Placez les butées d'arrêt prévus à cet effet.
Les volets ondulent avec la force du bras.	L'effort de fermeture n'est pas réglé.	Réglez l'effort de fermeture.
Les volets commencent à s'ouvrir, mais s'arrêtent aussitôt.	Le vantail prioritaire est inversé.	Inversez la priorité des vantaux.
	L'espagnolette bloque l'ouverture.	Déverrouillez l'espagnolette.
	La batterie est faible.	Laissez le produit branché sur secteur pour recharger la batterie.
Les touches ouvertures et fermeture du point de commande sont inversées.	Le sens de rotation n'est pas réglé.	Déclipez le carter central, démontez le bras et déclipez le carter côté module électromécanique. Reprenez l'étape «Contrôle et réglage du sens de rotation».
Le moteur force pendant le mouvement et/ou tape dans la fenêtre lors de la fermeture complète du volet.	Le fonctionnement du bras articulé est perturbé par une configuration en limite de plage d'utilisation.	Positionnez le bras dans un des autres trous de l'équerre bras.

## ■ Assistance

Si la panne persiste ou pour tout autre problème ou demande de renseignement sur votre motorisation, vous pouvez appeler nos conseillers Somfy Service : **N° magique Indigo 32 60** dites "Somfy"

0,15 EUR TTC/MN

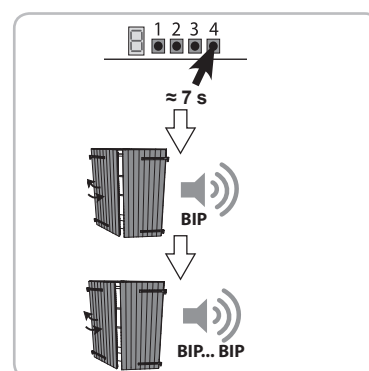
## ■ Effacer les réglages et les points de commande enregistrés

Ce retour en configuration d'origine supprime la modification de vantail prioritaire, tous les points de commande, ainsi que les capteurs et la position favorite enregistrés, le buzzer est désactivé.

Faites un appui long sur le bouton N°4 de la platine électronique.

Le vantail prioritaire effectue un premier va-et-vient avec un bip puis un second va-et-vient avec 2 bips quelques instants plus tard.

Le retour en configuration d'origine est effectif à la fin du second va-et-vient.



## ■ Remplacement de la batterie

Reportez-vous à la notice du Kit SAV batterie.



**Il y a risque d'explosion si la batterie est remplacée par une batterie de type incorrect. Mettez au rebut les batteries usagées conformément aux instructions.**



**En cas de coupure de courant, grâce à la batterie intégrée, vous pouvez utiliser votre volet battant, cependant durant tout le temps du mouvement le buzzer bip.**

**La batterie reste fonctionnelle pendant 20 mouvements maximum ou 5 jours.**



**Veillez à séparer les piles et les batteries des autres types de déchets et à les recycler via votre système local de collecte.**

**Somfy SAS**

50 avenue du Nouveau Monde  
F - 74300 CLUSES

**[www.somfy.com](http://www.somfy.com)**

**somfy®**