

AXOVIA 220B

FR Manuel d'installation
EN Installation instructions
DE Installationsanleitung
IT Manuale d'installazione

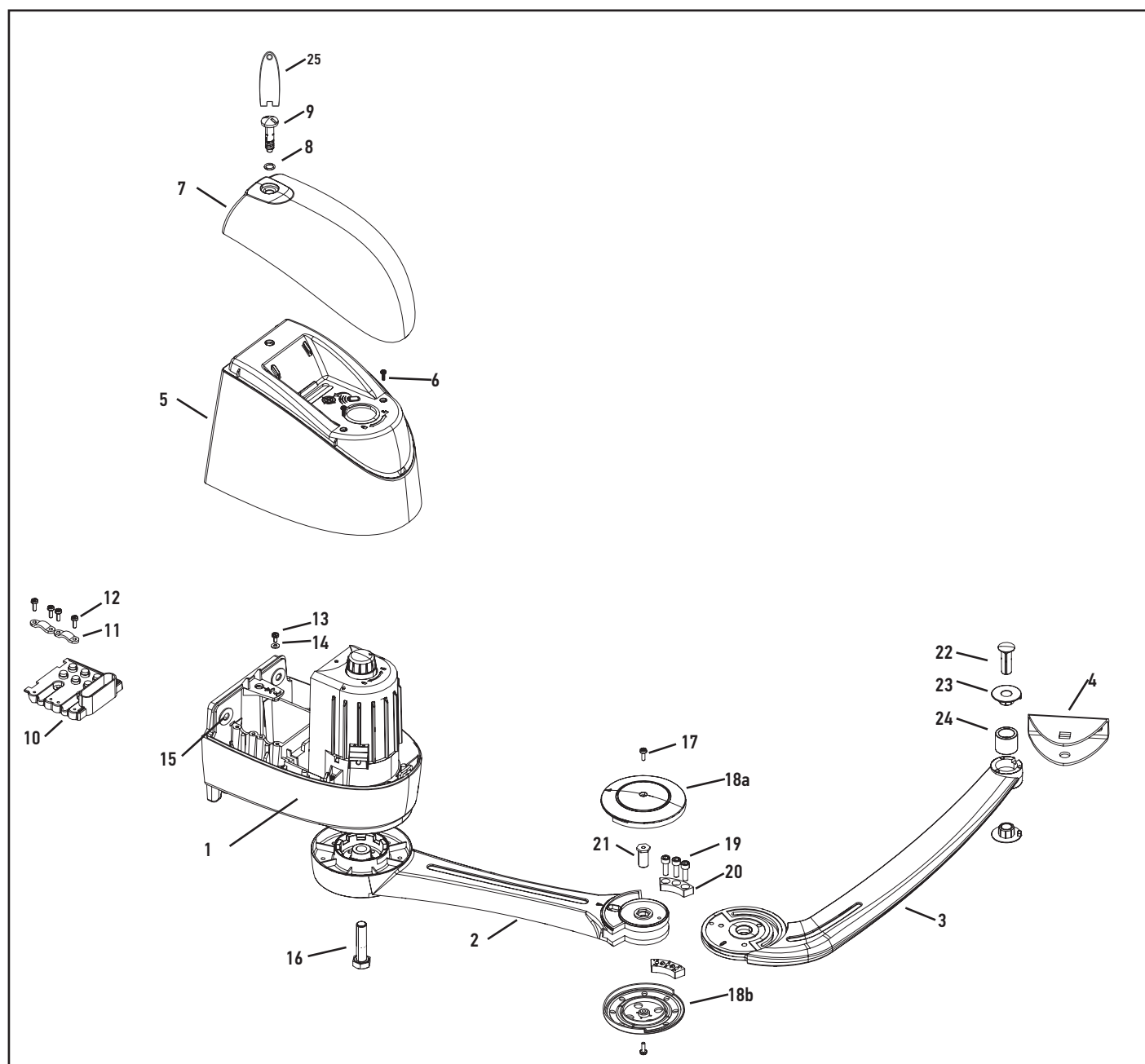
PL Instrukcja montażu
CS Návod k montáži
RU Руководство по установке
RO Manual de instalare

ÉCLATÉ DU PRODUIT

Rep.	Quantité	Désignation
1	2	Moteur
2	2	Bras moteur
3	2	Bras vantail
4	2	Chape vantail
5	2	Capot moteur
6	4	Vis capot moteur
7	2	Couvercle capot
8	2	Joint torique
9	2	Vis couvercle
10	2	Passe fil
11	4	Serre câble
12	8	Vis serre câble
13	1	Vis de terre

Rep.	Quantité	Désignation
14	1	Rondelle de terre
15	8	Rondelle 12x27 bride
16	2	Vis axe / bras moteur HM 10x40
17	4	Vis cache butée
18a	2	Cache butée haut
18b	2	Cache butée bas
19	6	Vis butée
20	4	Butée (partie haute + partie basse)
21	2	Axe court bras moteur / bras vantail
22	2	Axe long bras vantail / chape
23	4	Bague bras vantail
24	2	Amortisseur bras vantail
25	2	Clé couvercle

i La composition du kit peut varier en fonction de la référence de produit commandée.



SOMMAIRE

1. Consignes de sécurité	1	4. Préparation et perçage des piliers	4
1.1. Mise en garde - Instructions importantes de sécurité	1	5. Montage et fixation des moteurs	5
1.2. Introduction	2	6. Installation de la butée d'ouverture intégrée	6
1.3. Vérifications préliminaires	2	7. Raccordements électriques	7
1.4. Prévention des risques	2	7.1. Mise en place des passe-fils	7
1.5. Installation électrique	3	7.2. Raccordement des moteurs	7
1.6. Consignes de sécurité relatives à l'installation	3	7.3. Raccordement de la terre du moteur	7
1.7. Réglementation	3	7.4. Verrouillage des bras	7
1.8. Assistance	3	8. Mise en service	7
2. Description du produit	4		
2.1. Encombrement du moteur (en mm)	4		
2.2. Installation type	4		
2.3. Caractéristiques techniques	4		
3. Points à vérifier avant installation	4		
3.1. Portail	4		
3.2. Piliers	4		
3.3. Renforts	4		
3.4. Domaine d'application	4		

GÉNÉRALITÉS

Consignes de sécurité

 **Danger**
Signale un danger entraînant immédiatement la mort ou des blessures graves.

 **Avertissement**
Signale un danger susceptible d'entraîner la mort ou des blessures graves.

 **Précaution**
Signale un danger susceptible d'entraîner des blessures légères ou moyennement graves.

 **Attention**
Signale un danger susceptible d'endommager ou de détruire le produit.

1. CONSIGNES DE SÉCURITÉ

DANGER

La motorisation doit être installée et réglée par un installateur professionnel de la motorisation et de l'automatisation de l'habitat, conformément à la réglementation du pays dans lequel elle est mise en service.

Le non-respect de ces instructions pourrait gravement blesser des personnes, par exemple écrasées par le portail.

1.1. Mise en garde - Instructions importantes de sécurité

AVERTISSEMENT

Il est important pour la sécurité des personnes de suivre toutes les instructions car une installation incorrecte peut entraîner des blessures graves. Conserver ces instructions.

L'installateur doit impérativement former tous les utilisateurs pour garantir une utilisation en toute sécurité de la motorisation conformément au manuel d'utilisation.

Le manuel d'utilisation et le manuel d'installation doivent être remis à l'utilisateur final. L'installateur doit explicitement expliquer à l'utilisateur final que l'installation, le réglage et la maintenance de la motorisation doivent être réalisés par un professionnel de la motorisation et de l'automatisation de l'habitat.

1.2. Introduction

1.2.1. Informations importantes

Ce produit est une motorisation pour un portail battant, en usage résidentiel, tel que défini dans la norme EN 60335-2-103 à laquelle il est conforme. Ces instructions ont notamment pour objectif de satisfaire les exigences de la dite norme et ainsi d'assurer la sécurité des biens et des personnes.

⚠ AVERTISSEMENT

Toute utilisation de ce produit hors du domaine d'application décrit dans cette notice est interdite (voir paragraphe «Domaine d'application» du manuel d'installation).

L'utilisation de tout accessoire ou de tout composant non préconisé par Somfy est interdite - la sécurité des personnes ne serait pas assurée.

Tout irrespect des instructions figurant dans cette notice exclut toute responsabilité et garantie de Somfy.

Si un doute apparaît lors de l'installation de la motorisation ou pour obtenir des informations complémentaires, consulter le site internet www.somfy.com.

Ces instructions sont susceptibles d'être modifiées en cas d'évolution des normes ou de la motorisation.

1.3. Vérifications préliminaires

1.3.1. Environnement d'installation

⚠ ATTENTION

Ne pas projeter d'eau sur la motorisation.

Ne pas installer la motorisation dans un milieu explosif.

Vérifier que la plage de température marquée sur la motorisation est adaptée à l'emplacement.

1.3.2. État du portail à motoriser

Ne pas motoriser un portail en mauvais état ou mal installé.

Avant d'installer la motorisation, vérifier que :

- le portail est en bonne condition mécanique
- le portail est stable quelque soit sa position
- les structures supportant le portail permettent de fixer la motorisation solidement. Les renforcer si nécessaire.
- le portail se ferme et s'ouvre convenablement avec une force inférieure à 150 N.

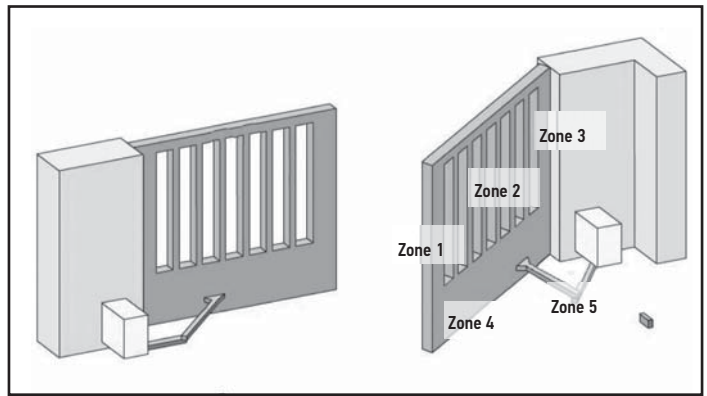
1.4. Prévention des risques

⚠ AVERTISSEMENT

Prévention des risques - motorisation de portail battant à usage résidentiel

S'assurer que les zones dangereuses (écrasement, cisaillement, coincement) entre la partie entraînée et les parties fixes environnantes dues au mouvement d'ouverture de la partie entraînée sont évitées ou signalées sur l'installation.

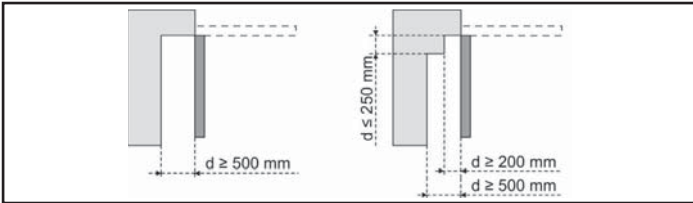
Fixer à demeure les étiquettes de mise en garde contre l'écrasement à un endroit très visible ou près des dispositifs de commande fixes éventuels.



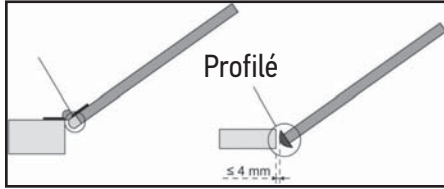
Zones à risque : quelles mesures prendre pour les éliminer ?

RISQUES	SOLUTIONS
ZONE 1 Risque d'écrasement à la fermeture	Détection d'obstacle intrinsèque à la motorisation. Valider impérativement que la détection d'obstacle est conforme à l'annexe A de la norme EN 12 453. Dans le cas de fonctionnement à refermeture automatique, installer des cellules photoélectriques.
ZONE 2 Risque de coupure et d'écrasement entre le vantail et d'éventuelles parties fixes attenantes	Détection d'obstacle intrinsèque à la motorisation. Valider impérativement que la détection d'obstacle est conforme à l'annexe A de la norme EN 12 453. Protection par des distances de sécurité (voir figure 1)
ZONE 3 Risque d'écrasement avec une partie fixe attenante à l'ouverture	Détection d'obstacle intrinsèque à la motorisation. Valider impérativement que la détection d'obstacle est conforme à l'annexe A de la norme EN 12 453. Protection mécanique (voir figure 2) Supprimer tout jour de dimension ≥ 8 mm ou ≤ 25 mm
ZONE 4 Risque de coincement entre les bords secondaires et les parties fixes attenantes	Détection d'obstacle intrinsèque à la motorisation. Valider impérativement que la détection d'obstacle est conforme à l'annexe A de la norme EN 12 453. Supprimer tout jour ≥ 8 mm ou ≤ 50 mm
ZONE 5 Risque de cisaillement entre les bras, les bras et le capot du moteur. Risque d'écrasement entre les bras et le portail	Détection d'obstacle intrinsèque à la motorisation. Valider impérativement que la détection d'obstacle est conforme à l'annexe A de la norme EN 12 453. Protection par des distances de sécurité (voir figure 1)

Aucune protection n'est requise si le portail est à commande maintenue ou si la hauteur de la zone dangereuse est supérieure à 2,5 m par rapport au sol ou à tout autre niveau d'accès permanent.

Figure 1 - Distance de sécurité**Figure 2 - Protection mécanique**

Obturation déformable assurant une distance de sécurité de 25 mm en position comprimée



1.5. Installation électrique

⚠ DANGER

L'installation de l'alimentation électrique doit être conforme aux normes en vigueur dans le pays où est installée la motorisation et doit être faite par un personnel qualifié.

La ligne électrique doit être exclusivement réservée à la motorisation et dotée d'une protection constituée :

- d'un fusible ou disjoncteur calibre 10 A,
- et d'un dispositif de type différentiel (30 mA).

Un moyen de déconnexion omnipolaire de l'alimentation doit être prévu. Les interrupteurs prévus pour assurer une coupure omnipolaire des appareils fixes doivent être raccordés directement aux bornes d'alimentation et doivent avoir une distance de séparation des contacts sur tous les pôles pour assurer une déconnexion complète dans les conditions de catégorie de surtension III.

L'installation d'un parafoudre est conseillée (tension résiduelle d'un maximum de 2 kV obligatoire).

1.5.1. Passage des câbles

Les câbles enterrés doivent être équipés d'une gaine de protection de diamètre suffisant pour passer le câble du moteur et les câbles des accessoires.

Les câbles basse tension soumis aux intempéries doivent être au minimum de type H07RN-F.

Pour les câbles non enterrés, utiliser un passe-câble qui supportera le passage des véhicules (réf. 2400484).

1.6. Consignes de sécurité relatives à l'installation

⚠ DANGER

Ne pas raccorder la motorisation à une source d'alimentation (secteur, batterie ou solaire) avant d'avoir terminé l'installation.

⚠ AVERTISSEMENT

Il est strictement interdit de modifier l'un des éléments fournis dans ce kit ou d'utiliser un élément additif non préconisé dans ce manuel.

Surveiller le portail en mouvement et maintenir les personnes éloignées jusqu'à ce que l'installation soit terminée.

Ne pas utiliser d'adhésifs pour fixer la motorisation.

⚠ AVERTISSEMENT

Faire attention en utilisant le dispositif de déverrouillage manuel. Le déverrouillage manuel peut entraîner un mouvement incontrôlé du portail.

⚠ DANGER

Si un des câbles d'alimentation est endommagé, il doit être remplacé par l'installateur, son service après-vente ou des personnes de qualification similaire afin d'écartier tout danger.

⚠ ATTENTION

Installer tout dispositif de commande fixe à une hauteur d'au moins 1,5 m et en vue du portail mais éloigné des parties mobiles.

Après installation, s'assurer que :

- le mécanisme est correctement réglé
- le dispositif de débrayage manuel fonctionne correctement
- la motorisation change de sens quand le portail rencontre un objet de 50 mm de haut positionné à mi-hauteur du vantail.

1.6.1. Dispositifs de sécurité

⚠ AVERTISSEMENT

Dans le cas d'un fonctionnement en mode automatique ou d'une commande hors vue, il est impératif d'installer des cellules photoélectriques.

La motorisation automatique est celle qui fonctionne au moins dans une direction sans activation intentionnelle de l'utilisateur.

Dans le cas d'un fonctionnement en mode automatique ou si le portail donne sur la voie publique, l'installation d'un feu orange peut être exigée, conformément à la réglementation du pays dans lequel la motorisation est mise en service.

1.6.2. Précautions vestimentaires

Enlever tous bijoux (bracelet, chaîne ou autres) lors de l'installation.

Pour les opérations de manipulation, de perçage et de soudure, porter les protections adéquates (lunettes spéciales, gants, casque antibruit, etc.).

1.7. Réglementation

Somfy déclare que le produit décrit dans ces instructions lorsqu'il est utilisé conformément à ces instructions est conforme aux exigences essentielles des Directives Européennes applicables et en particulier à la Directive Machine 2006/42/EC et à la Directive Radio 2014/53/EU.

Le texte complet de la déclaration CE de conformité est disponible à l'adresse internet suivante : www.somfy.com/ce.

Antoine CREZE, Responsable réglementation, Cluses

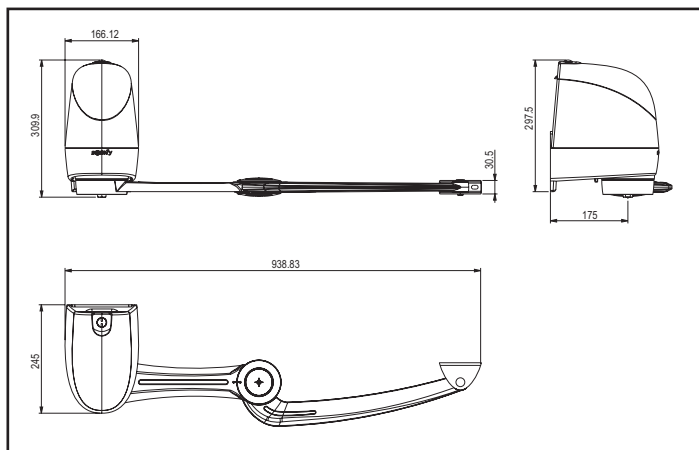
1.8. Assistance

Vous rencontrez peut-être des difficultés dans l'installation de votre motorisation ou des questions sans réponses.

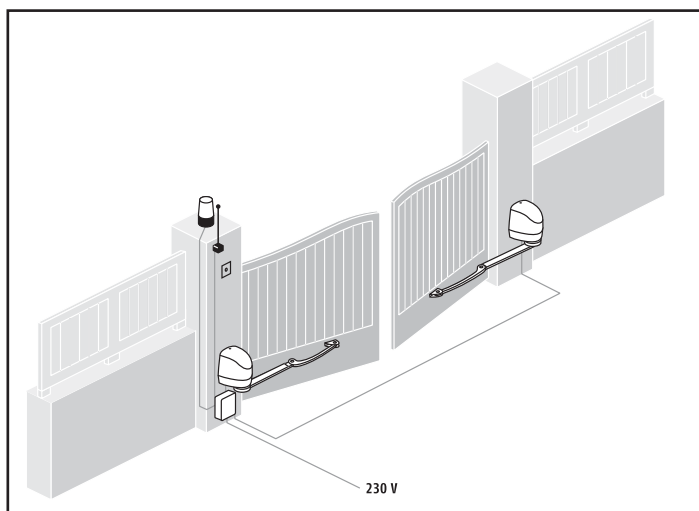
N'hésitez pas à nous contacter, nos spécialistes sont à votre disposition pour vous répondre. Internet : www.somfy.com

2. DESCRIPTION DU PRODUIT

2.1. Encombrement du moteur (en mm)



2.2. Installation type



2.3. Caractéristiques techniques

Sorties alimentation moteurs	24 Vdc
Puissance par moteur	120 W
Température de fonctionnement	-20°C à +60°C
Indice de protection	IP 44

3. POINTS À VÉRIFIER AVANT INSTALLATION

3.1. Portail

Le portail doit être en bon état : vérifier que sa structure est adaptée pour être automatisée et qu'elle est conforme aux normes.

Le portail doit rester horizontal pendant toute sa course et doit s'ouvrir et se fermer manuellement sans forcer.

3.2. Piliers

Les piliers présentant un faux aplomb nécessitent l'utilisation d'une platine intermédiaire.

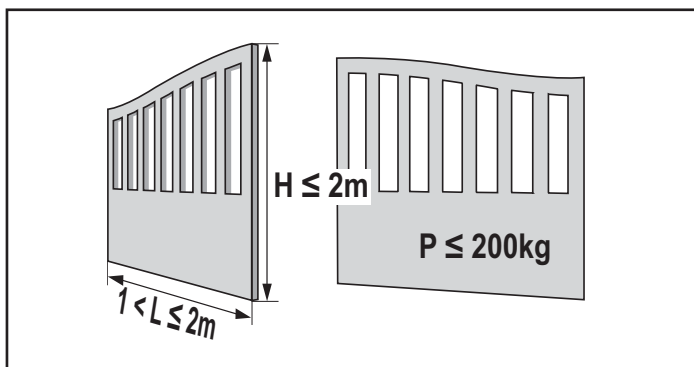
De même, quand l'un des trous de fixation de la bride moteur est dans le vide ou proche de l'angle du pilier ou mur, il est impératif d'utiliser la platine intermédiaire (ref. 2400485).

3.3. Renforts

Si le portail ne comporte pas de renforts, prévoir des contre-plaques en métal (exemple : 15x15 cm et 4 cm d'épaisseur), pour la fixation des chapes aux vantaux.

3.4. Domaine d'application

La motorisation Axovia 220B est prévu pour motoriser un portail battant pour une maison individuelle.

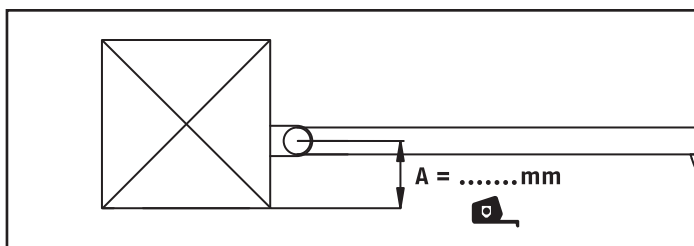


4. PRÉPARATION ET PERÇAGE DES PILIERS

Pour les valeurs indiquées, les vantaux et leurs gonds sont considérés dans le même axe.

Si les gonds sont déportés, les valeurs d'angle d'ouverture maximum des vantaux seront diminuées.

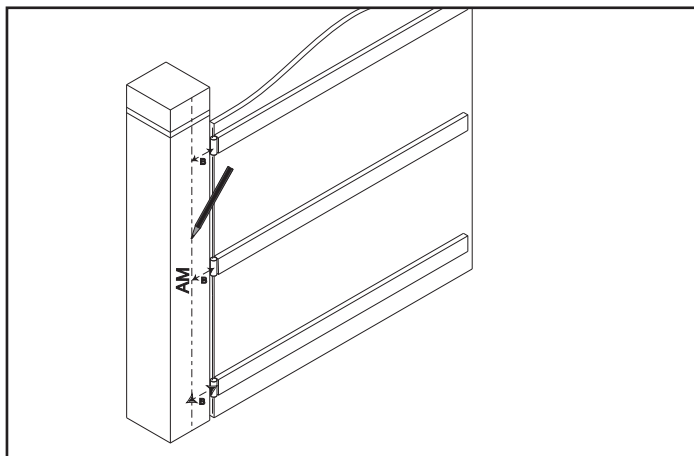
- 1) Mesurer la cote A.



- 2) Choisir la cote B dans le tableau en fonction de l'angle d'ouverture souhaité.

A (mm)	α max. (°)	B (mm)
0	120	205
	110	160
	105	150
50	100	150
100	95	150
150	90	150
200	90	150
250	90	150

- 3) Tracer l'axe AM sur le pilier en reportant la cote B sur le pilier.

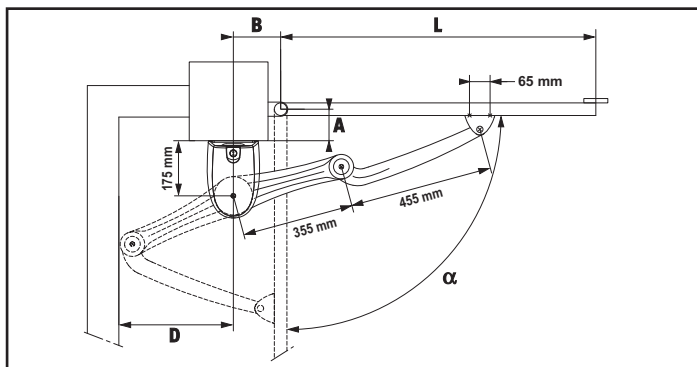


4) Vérifier que la cote D est supérieure ou égale à 435 mm.

Aucun obstacle ne doit gêner le mouvement du bras dans cette zone.

5) Vérifier que la cote L est comprise entre 800 mm et 2000 mm.

Si $L < 1250$, l'installation d'un jeu de cellules photoélectriques est obligatoire.

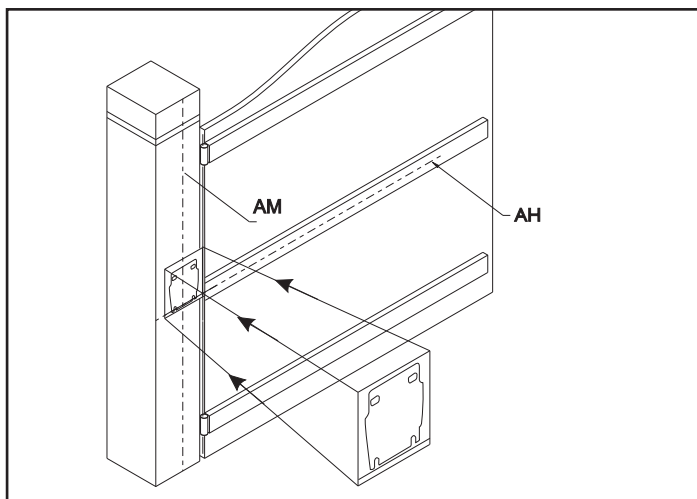


6) Tracer un axe horizontal AH au milieu du renfort, perpendiculaire à l'axe de rotation du portail.

Si le portail ne comporte pas de vantaux, placer les moteurs à environ 1/3 de la hauteur des vantaux en partant du bas.

Prolonger cet axe sur le pilier jusqu'à l'intersection avec AM.

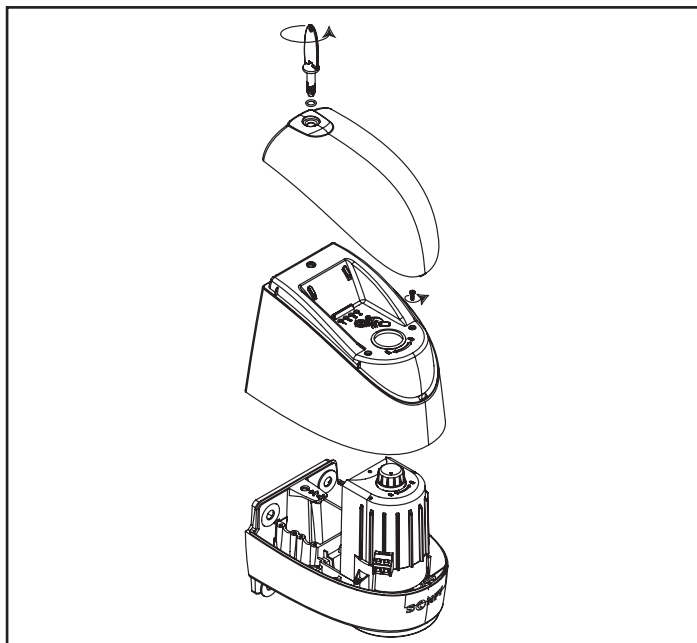
7) Placer le gabarit à l'intersection des 2 axes et percer.



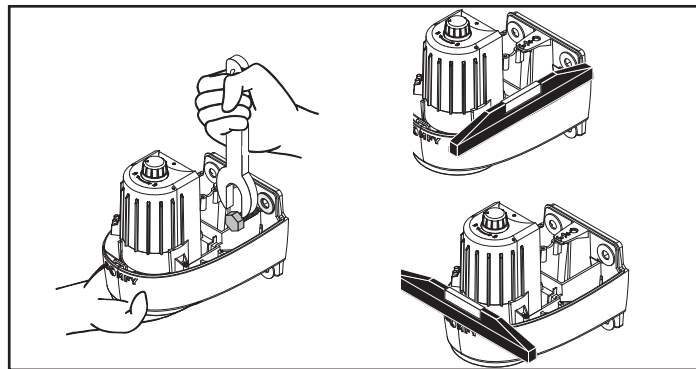
5. MONTAGE ET FIXATION DES MOTEURS

1) Ouvrir le capot supérieur à l'aide de la clé spécifique fournie.

2) Dévisser les 2 vis du capot inférieur, le retirer.

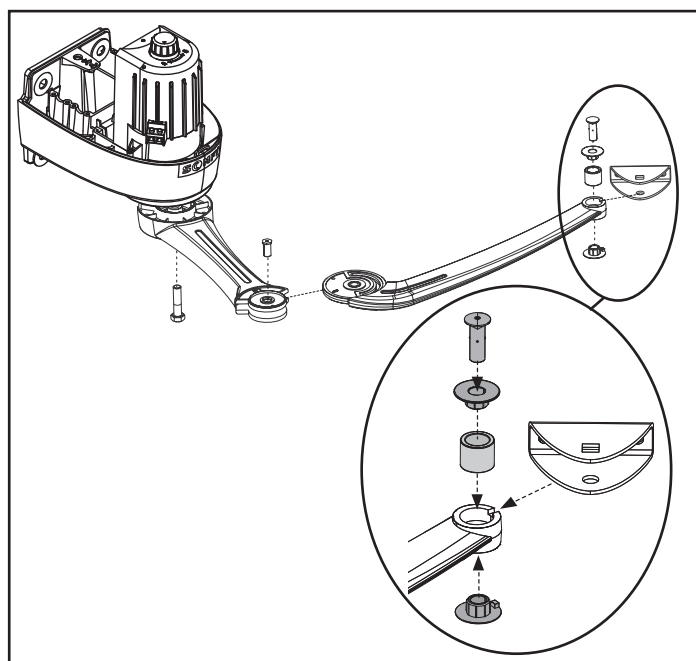


3) Fixer le moteur en vérifiant le niveau.




4) Assembler :

- le bras moteur au moteur avec une vis HM 10x40 (16)
- le bras vantail au bras moteur avec l'axe court (21)
- Nota : le bras portail peut être installé dans les 2 sens.
- la chape vantail au bras vantail avec un amortisseur (24), 2 bagues (23) et un axe long (22).



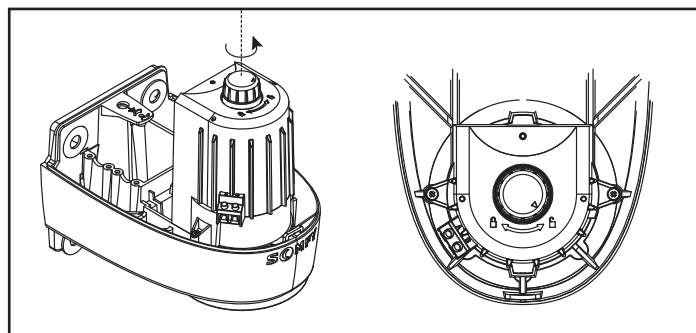
5) Déverrouiller le bras des moteurs à l'aide du bouton situé sur le dessus du moteur.

 : bras verrouillés

 : fonctionnement manuel



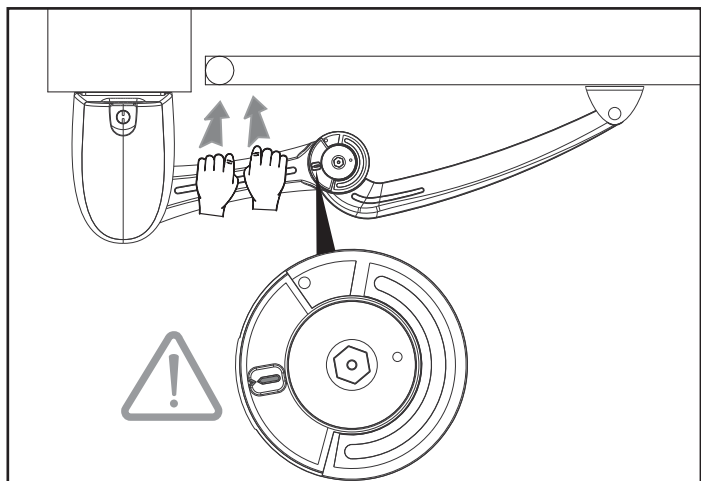
En position déverrouillée, manœuvrer les bras lentement pour éviter la détérioration des moteurs.



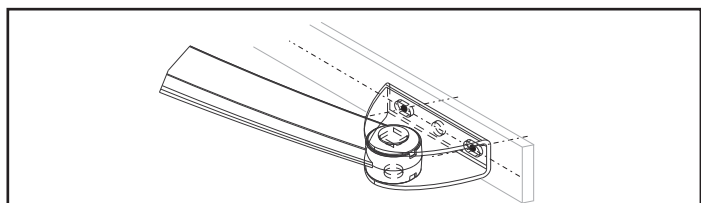
- 6) Pour assurer une bonne fermeture du portail, bien pousser sur le bras moteur et sur le portail :
- le bras portail doit être complètement déplié,
 - la patte de fixation doit être plaquée contre le renfort,
 - le marquage du bras portail doit être aligné avec la flèche du bras moteur.



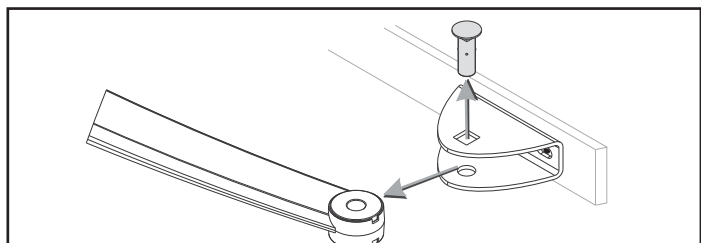
Veiller à bien aligner les marquages du bras moteur et du bras portail afin d'assurer un bon maintien du portail en fermeture en cas de vent fort ou d'effort extérieur.



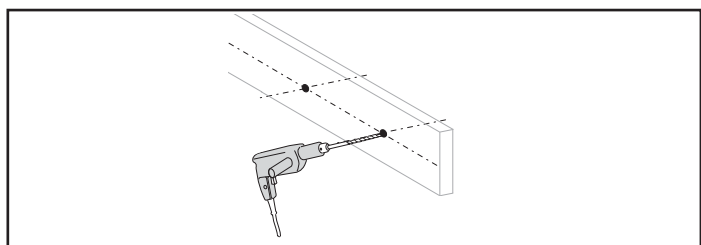
- 7) Marquer les entraxes pour la fixation de la chape sur le portail.



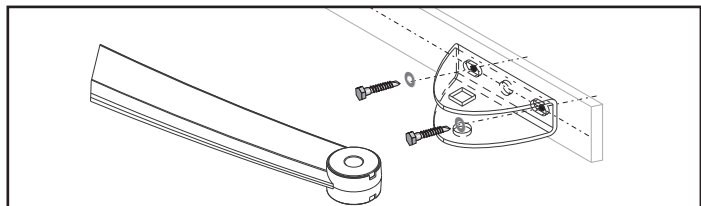
- 8) Retirer le bras portail.



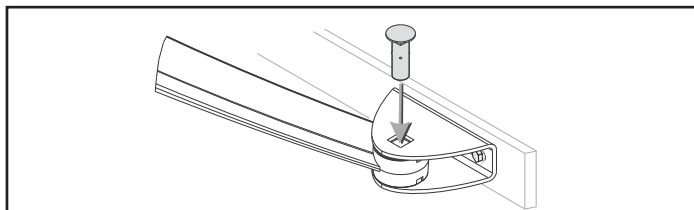
- 9) Percer le renfort du vantail.



- 10) Fixer la chape.



- 11) Remettre le bras portail en place.

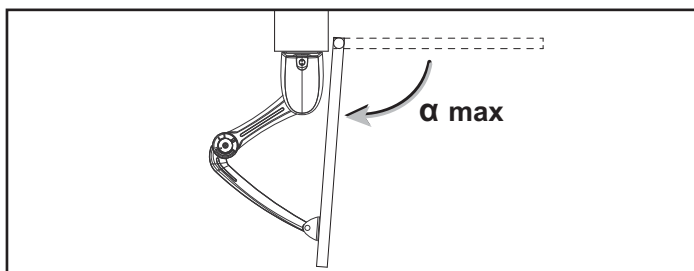


Vérifier que la position de la chape sur le portail est correcte en ouvrant manuellement le portail.

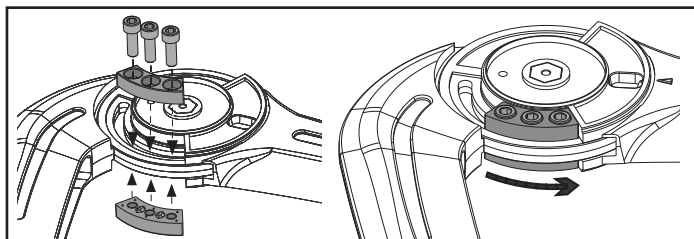
Si besoin, rectifier sa position.

6. INSTALLATION DE LA BUTÉE D'OUVERTURE INTÉGRÉE

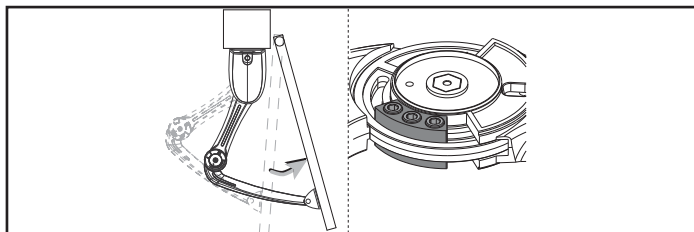
- 1) Ouvrir manuellement le portail à la position d'ouverture α souhaitée.



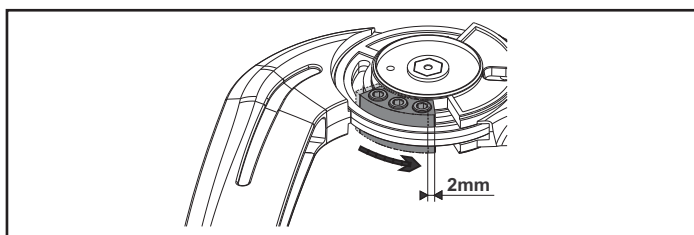
- 2) Installer la butée côté vantail, en butée contre l'épaule du bras moteur.
Ne serrer pas la butée.



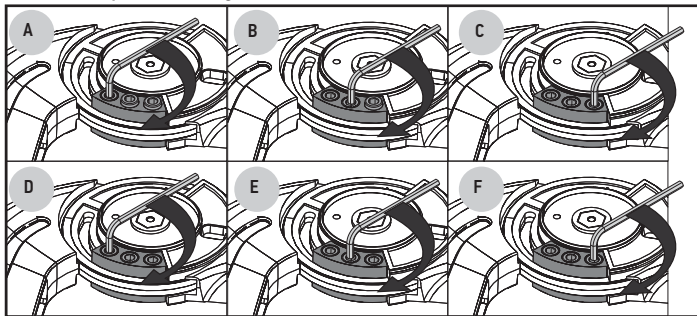
- 3) Refermer légèrement le portail.



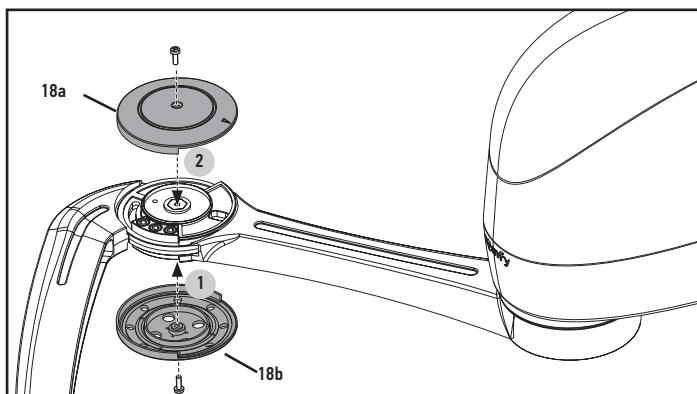
- 4) Déplacer la butée d'environ 2 mm vers l'épaule du bras moteur.



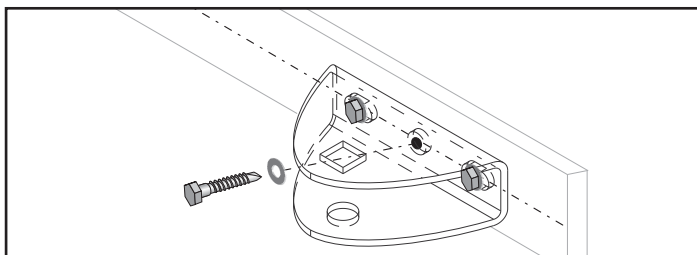
- 5) **Serrer définitivement la butée** avec une clé allen longue pour plus de couple au serrage des vis de la butée (16 Nm).



- 6) Installer les cache-butées : visser le cache du dessous troué (18b) en tenant l'axe pendant le vissage puis visser le cache du dessus (18a).



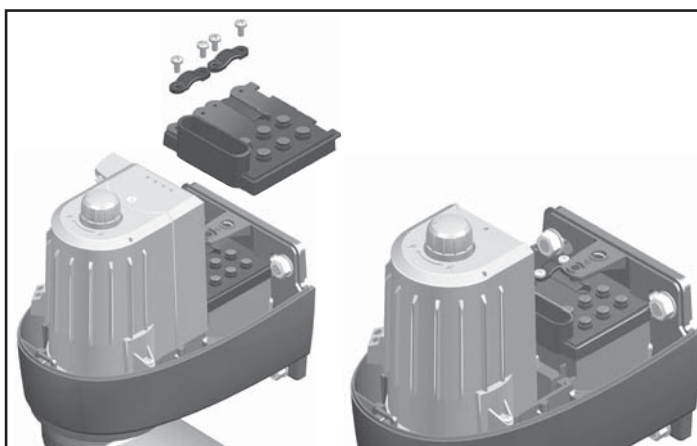
- 7) Fixer définitivement la chape vantail en utilisant le trou de fixation central.



7. RACCORDEMENTS ÉLECTRIQUES

7.1. Mise en place des passe-fils

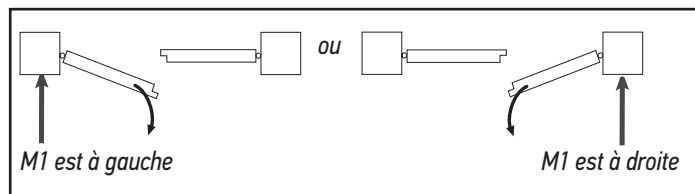
Monter les passe-fils sur les deux moteurs.



7.2. Raccordement des moteurs

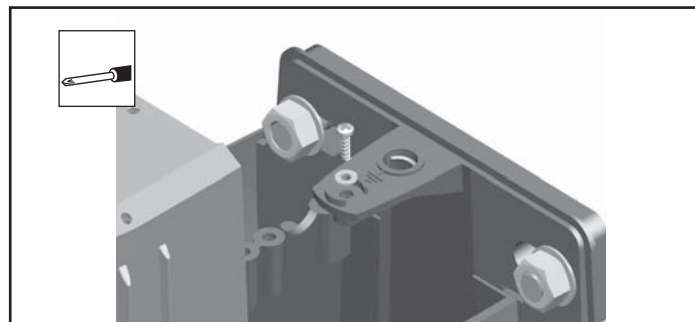
Le moteur M1 actionne le vantail qui s'ouvre en premier et se referme en dernier, et qui s'ouvre pour l'ouverture piétonne du portail.

Pour le raccordement des moteurs à l'électronique, se reporter aux instructions du manuel d'installation de la Control Box 3S Axovia.



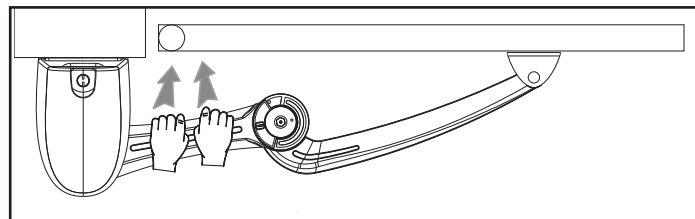
7.3. Raccordement de la terre du moteur

Raccorder le fil de terre de la Control Box 3S Axovia (borne 3 ou 4) au connecteur de terre du moteur.

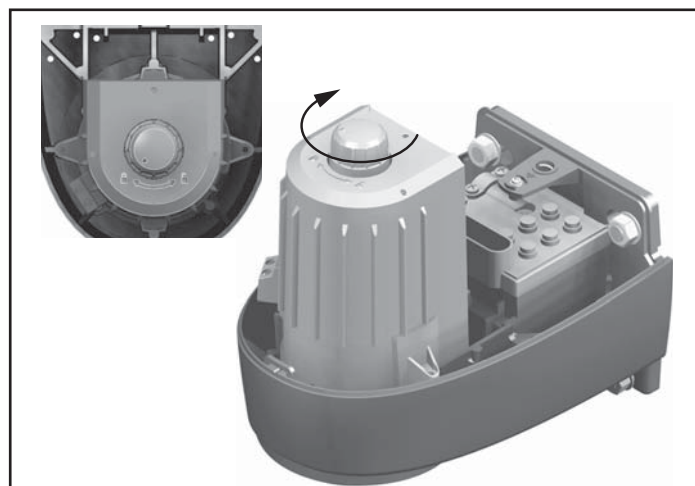


7.4. Verrouillage des bras

- 1) Refermer les deux vantaux et bloquer les bras en poussant sur ces derniers.



- 2) Tourner la manette de verrouillage des moteurs sur la position verrouillée.



8. MISE EN SERVICE

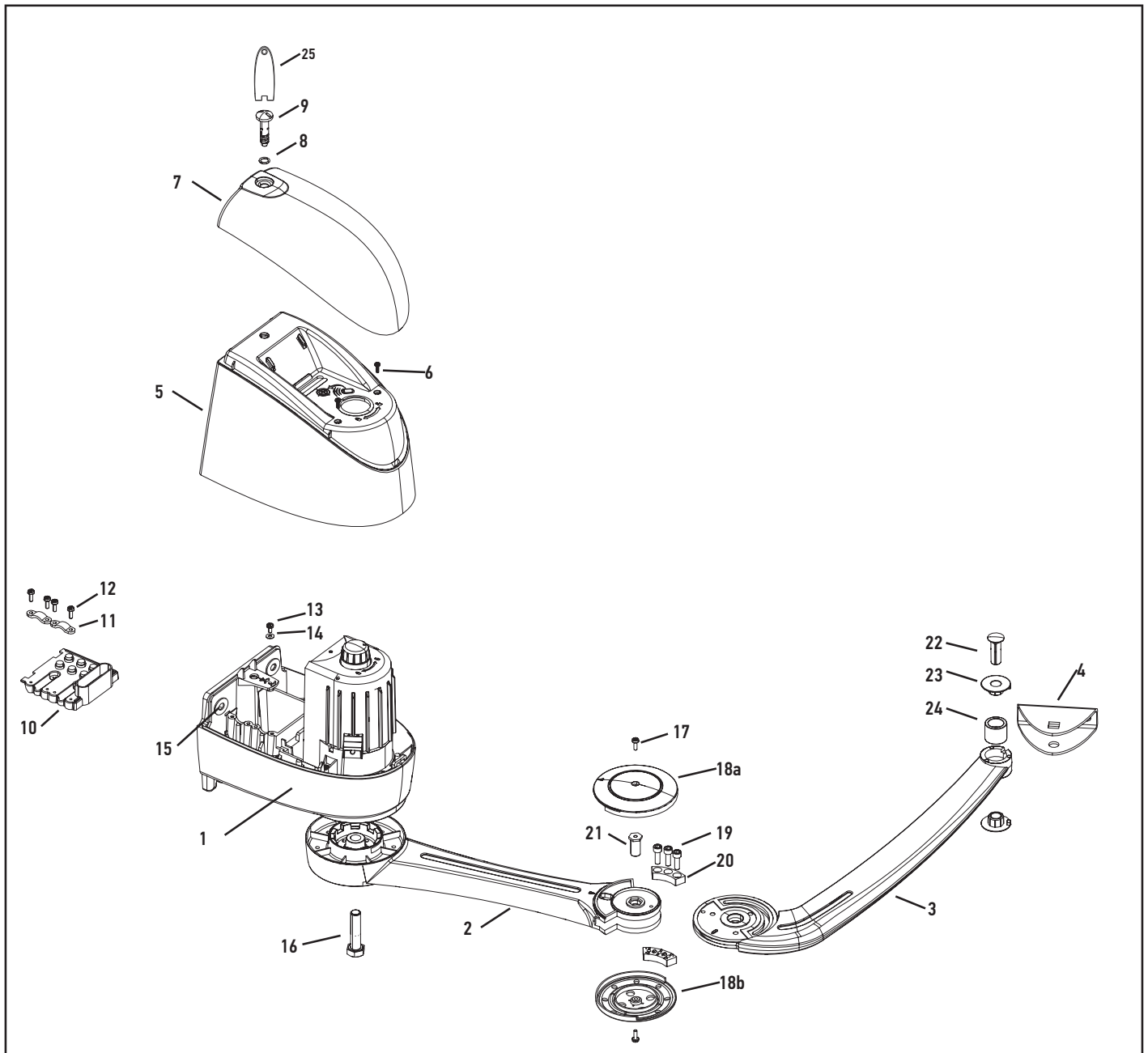
Pour la mise en service, se reporter aux instructions du manuel d'installation de la Control Box 3S Axovia.

EXPLODED DIAGRAM OF THE PRODUCT

No.	Quantity	Description
1	2	Motor
2	2	Motor arm
3	2	Gate leaf arm
4	2	Gate leaf bracket
5	2	Motor cover
6	4	Motor cover bolt
7	2	Enclosure cover
8	2	O-ring
9	2	Cover bolt
10	2	Grommet
11	4	Cable clamp
12	8	Cable clamp bolt
13	1	Earth bolt

No.	Quantity	Description
14	1	Earth washer
15	8	12 x 27 clamp washer
16	2	Shaft bolt/motor arm HM 10 x 40
17	4	End stop cover bolt
18a	2	Upper stop cover
18b	2	Lower stop cover
19	6	End stop bolt
20	4	End stop (upper section + lower section)
21	2	Motor arm/gate leaf arm short shaft
22	2	Gate leaf arm/bracket long shaft
23	4	Gate leaf arm ring
24	2	Gate leaf arm damper
25	2	Cover key

i The composition of the kit may vary according to the part number of the product ordered.



TRANSLATED VERSION OF THE GUIDE

CONTENTS

1. Safety instructions	1	4. Preparing and drilling of pillars	4
1.1. Caution - Important safety instructions	1	5. Mounting and securing the motors	5
1.2. Introduction	1	6. Installing the integrated opening end stop	6
1.3. Preliminary checks	2	7. Electrical connections	7
1.4. Risk prevention	2	7.1. Cable guide fitting	7
1.5. Electrical installation	3	7.2. Connecting the motors	7
1.6. Safety instructions relating to installation	3	7.3. Connecting the motor earth	7
1.7. Regulations	3	7.4. Locking the arms	7
1.8. Assistance	3	8. Commissioning	7
2. Product description	4		
2.1. Size of motor (in mm)	4		
2.2. Standard installation	4		
2.3. Technical data	4		
3. Pre-installation checks	4		
3.1. Gate	4		
3.2. Pillars	4		
3.3. Reinforcements	4		
3.4. Field of application	4		

GENERAL INFORMATION

Safety instructions

**Danger**

Indicates a danger which may result in immediate death or serious injury.

**Warning**

Indicates a danger which may result in death or serious injury.

**Precaution**

Indicates a danger which may result in minor or moderate injury.

**Attention**

Indicates a danger which may result in damage to or destruction of the product.

1. SAFETY INSTRUCTIONS

⚠ DANGER

The motorisation must be installed and adjusted by a professional motorisation and home automation installer, in compliance with the regulations of the country in which it is to be used.

Failure to follow these instructions could result in serious injury, e.g. crushing by the gate.

1.1. Caution - Important safety instructions

⚠ WARNING

For reasons of personal safety, it is important to follow all the instructions, as incorrect installation can lead to serious injury. Retain these instructions.

The installer must train all users to ensure the motorisation is used in complete safety, in accordance with the operating guide.

The user manual and installation manual must be given to the end user. The installer must explain clearly to the end user that installation, adjustment and maintenance of the drive must be performed by a professional motorisation and home automation installer.

1.2. Introduction

1.2.1. Important information

This product is a drive for a hinged gate on a residential property as defined in standard EN 60335-2-103, with which it is compliant. The main purpose of these instructions is to satisfy the requirements of the aforementioned standard and to ensure the safety of equipment and persons.

⚠ WARNING

Any use of this product outside the scope application described in these instructions is prohibited (see "Field of application" paragraph in the installation manual).

The use of any accessory or any component not recommended by Somfy is prohibited, on safety grounds.

Any failure to comply with the instructions given in this guide shall exclude Somfy from all liability and invalidate the Somfy warranty.

If in any doubt when installing the motorisation, or to find out more, go to the website www.somfy.com.

The instructions may be modified if and when there is a change to the standards or to the motorisation.

1.3. Preliminary checks

1.3.1. Installation environment

⚠ ATTENTION

Do not spray water onto the motorisation.

Do not install the motorisation in an explosive environment.

Check that the temperature range marked on the motorisation is suited to the installation location.

1.3.2. Condition of the gate to be motorised

Only motorise a gate which has been correctly installed and is in good working order.

Before installing the motorisation, check that:

- the gate is in good mechanical condition
- the gate is stable regardless of its position
- the structures supporting the gate allow the drive to be fixed securely. Strengthen these if necessary.
- the gate can be opened and closed properly using a force of less than 150 N.

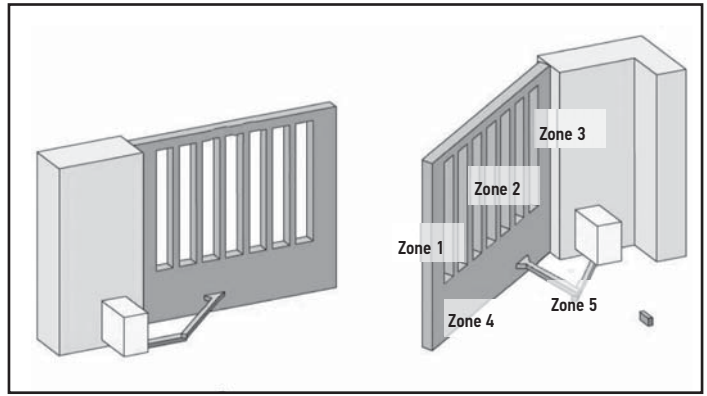
1.4. Risk prevention

⚠ WARNING

Risk prevention - motorising a hinged gate for residential use

Ensure that any danger zones (crushing, cutting, trapping) between the motorised section and the surrounding fixed sections created by the opening of the motorised section are avoided or indicated on the installation.

Permanently affix the crushing warning labels near to any fixed control devices, and so that they are clearly visible to the user.



Risk zones: measures to be taken to eliminate risks.

RISK	SOLUTION
ZONE 1 Risk of crushing during closing	Obstacle detection built into the drive. Obstacle detection must be confirmed as being compliant with Appendix A of standard EN 12 453. For operation with automatic closing, install photoelectric cells.
ZONE 2 Risk of cutting or crushing between the gate leaf and any adjoining fixed sections	Obstacle detection built into the drive. Obstacle detection must be confirmed as being compliant with Appendix A of standard EN 12 453. Protection via safety distances (see figure 1)
ZONE 3 Risk of crushing with an adjoining fixed section upon opening	Obstacle detection built into the drive. Obstacle detection must be confirmed as being compliant with Appendix A of standard EN 12 453. Mechanical protection (see figure 2) Remove any gap ≥ 8 mm or ≤ 25 mm
ZONE 4 Risk of crushing between the secondary edges and adjoining fixed sections	Obstacle detection built into the drive. Obstacle detection must be confirmed as being compliant with Appendix A of standard EN 12 453. Remove any gap ≥ 8 mm or ≤ 50 mm
ZONE 5 Risk of cutting between the arms, the arms and the motor cover. Risk of crushing between the arms and gate	Obstacle detection built into the drive. Obstacle detection must be confirmed as being compliant with Appendix A of standard EN 12 453. Protection via safety distances (see figure 1)

No protection is required if the gate has continuous control or if the danger zone is more than 2.5 m above ground or any other permanent access level.

Figure 1 - Safety distance

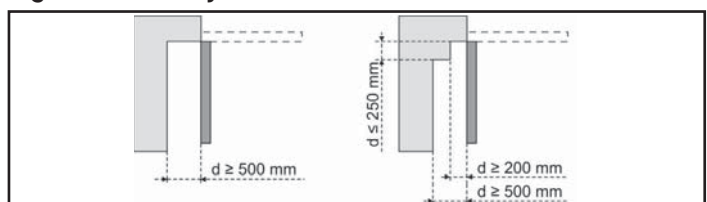
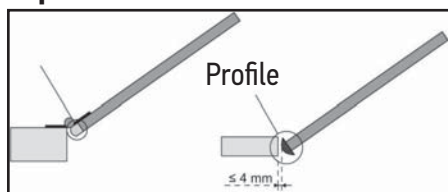


Figure 2 - Mechanical protection

Deformable cover ensuring a safety distance of 25 mm in the compressed position



1.5. Electrical installation

⚠ DANGER

The installation of the power supply must comply with the standards in force in the country in which the motorisation is installed, and must be carried out by qualified personnel.

The electric line must be exclusively reserved for the motorisation and equipped with protection, comprising:

- a 10 A fuse or breaker,
- a differential type device (30 mA).

An all-pole power supply cut-off device must be provided. The switches provided to ensure a cut-out of all poles on fixed appliances must be connected to the power supply terminals and there must be a separation between the contacts on all poles to ensure complete disconnection in conditions where category III high impulse voltage is present.

It is recommended that you fit a lightning conductor (maximum residual voltage 2 kV).

1.5.1. Cable feed

Underground cables must be equipped with a protective sheath with a sufficient diameter to contain the motor cable and the accessories cables.

Low-voltage cables subject to inclement weather must be at least H07RN-F type.

For overground cables, use a cable grommet that will withstand the weight of the vehicles (ref. 2400484).

1.6. Safety instructions relating to installation

⚠ DANGER

Do not connect the motorisation to a power supply (mains, battery or solar) until installation is complete.

⚠ WARNING

Modifying any of the components in this kit or using additional components not recommended in this manual is strictly prohibited.

Monitor the gate as it moves and keep people away from it until installation is complete.

Do not use adhesive to secure the motorisation.

⚠ WARNING

Take care when using the manual unlocking device. Manual unlocking may result in uncontrolled movement of the gate.

⚠ DANGER

If one of the power supply cables is damaged, it must be replaced by the installer, the after-sales department or an individual with similar qualifications, to prevent any danger.

⚠ ATTENTION

Install any fixed control device at a height of at least 1.5 m and within sight of the gate, but away from moving parts.

After installation, ensure that:

- the mechanism is correctly adjusted
- the manual back release device is operating correctly
- the drive changes direction when the gate encounters an object 50 mm high positioned halfway up the leaf.

1.6.1. Safety devices

⚠ WARNING

For operation in automatic mode or remote control, photoelectric cells must be installed.

The automatic motorisation operates in at least one direction with no intentional activation by the user.

For operation in automatic mode, or if the gate faces a public road, installation of an orange light may be required in accordance with the regulations in the country in which the motorisation is installed.

1.6.2. Clothing precautions

Take off any jewellery (bracelet, chain, etc.) during installation.

For manoeuvring, drilling and welding operations, wear appropriate protection (special glasses, gloves, ear protection, etc.).

1.7. Regulations

Somfy declares that the product described in these instructions, when used in accordance with these instructions, complies with the essential requirements of the applicable European directives and, in particular, with the Machinery Directive 2006/42/EC and the Radio Equipment Directive 2014/53/EU.

The full text of the EC declaration of conformity is available at the following website: www.somfy.com/ce.

Antoine CREZE, Head of Regulations, Cluses

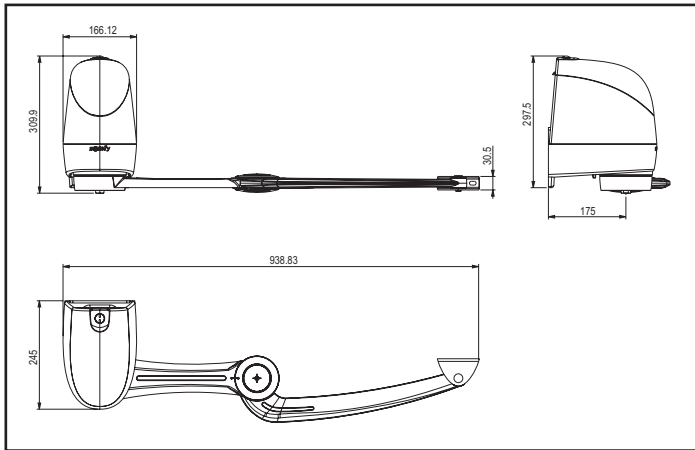
1.8. Assistance

You may encounter difficulties or have questions when installing your motorisation.

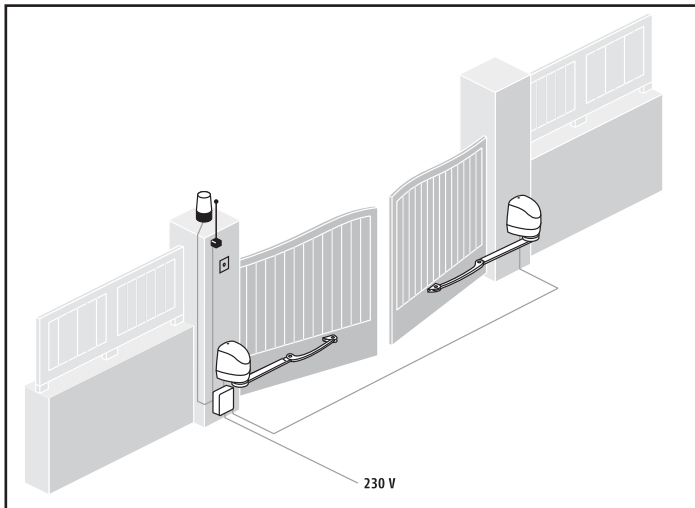
Do not hesitate to contact us; our specialists are on hand to answer all your questions. Internet: www.somfy.com

2.PRODUCT DESCRIPTION

2.1.Size of motor (in mm)



2.2.Standard installation



2.3.Technical data

Motor power feed outputs	24 Vdc
Power per motor	120 W
Operating temperature	-20°C to +60°C
Protection rating	IP 44

3.PRE-INSTALLATION CHECKS

3.1.Gate

The gate must be in good condition: ensure that its structure is suitable for automatic control and that it conforms to the relevant standards.

The gate must remain horizontal throughout its travel, and must open and close manually with ease.

3.2.Pillars

The pillars are out of plumb so require the use of an intermediate plate.

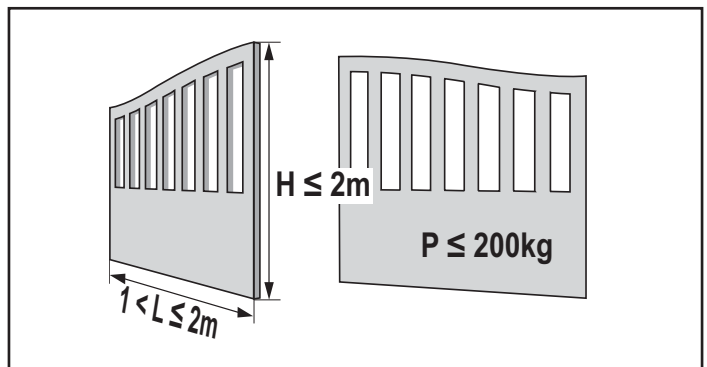
Furthermore, when one of the motor clamp mounting holes is not resting on anything or is close to the angle of the pillar or wall, it is essential to use the intermediate plate (ref. 2400485).

3.3.Reinforcements

If the gate has no reinforcements, fit some metal reinforcement plates (e.g.: 15x15 cm and 4 cm thick). to secure the brackets to the gate leaves.

3.4.Field of application

The Axovia 220B motorisation is designed to motorise a swing gate for a single-family home.

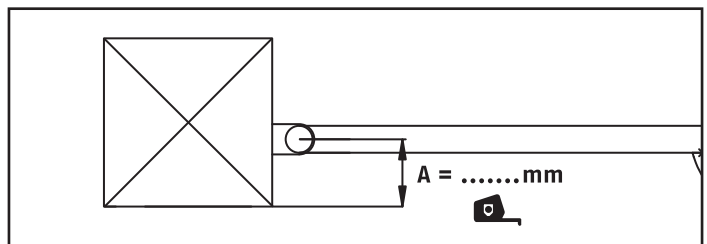


4.PREPARING AND DRILLING OF PILLARS

For the indicated values, the gate leaves and their hinge pins are taken to be on the same axis.

If the hinge pins are offset, the maximum opening angle values will be reduced.

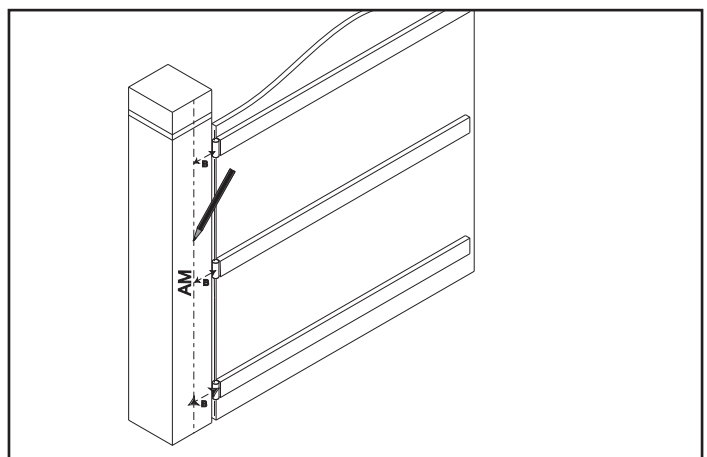
- 1) Measure dimension A.



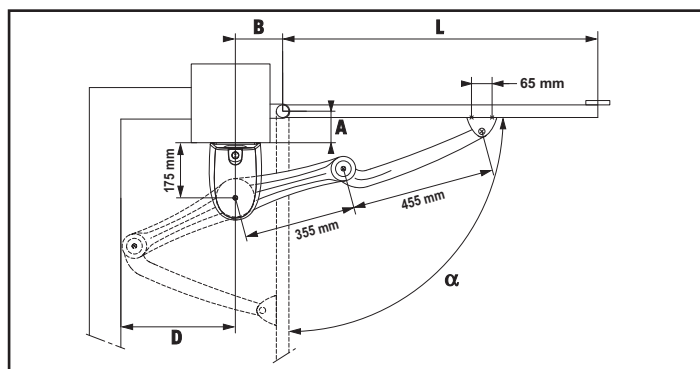
- 2) Select dimension B in the table according to the required opening angle.

A (mm)	max. α (°)	B (mm)
	120	205
0	110	160
	105	150
50	100	150
100	95	150
150	90	150
200	90	150
250	90	150

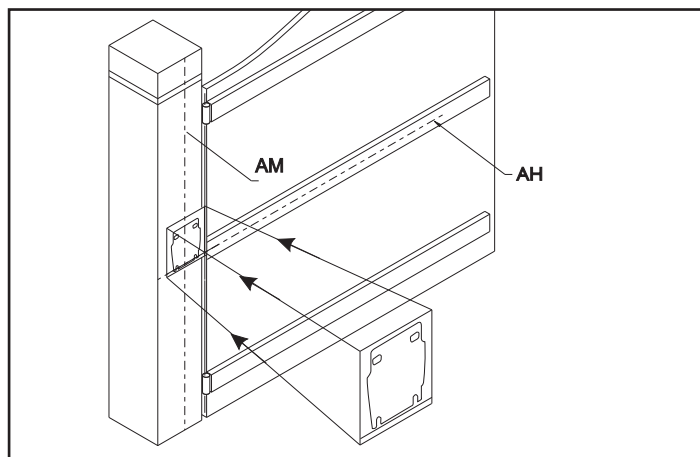
- 3) Trace axis **AM** on the pillar copying dimension **B** onto the pillar.



- 4) Check that dimension **D** is greater than or equal to **435 mm**.
There must be no obstacles to impede the movement of the arm in this area.
- 5) Check that dimension **L** is between **800 mm** and **2,000 mm**.
If $L < 1250$, the installation of a set of photoelectric cells is essential.

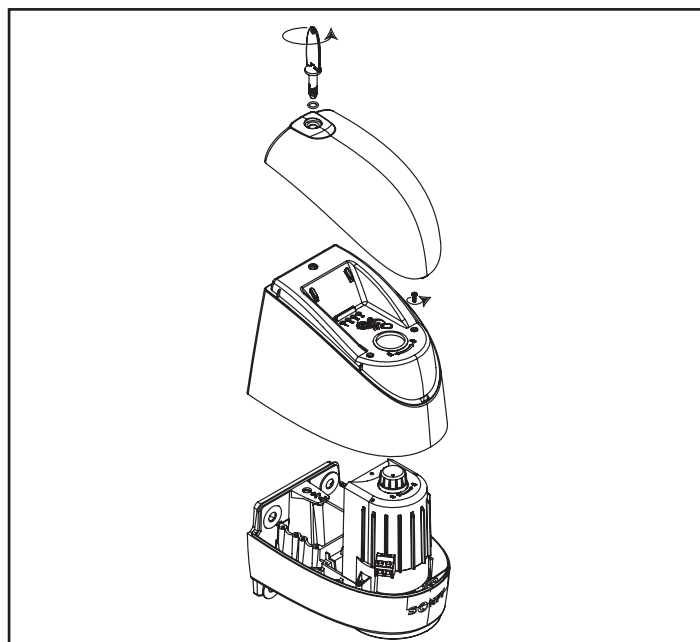


- 6) Trace a horizontal axis **AH** in the middle of the reinforcement, perpendicular to the rotational axis of the gate.
If the gate has no reinforcements, place the motors approximately 1/3 of the way up the gate leaves from the bottom.
Extend this line on the pillar until it intersects with **AM**.
- 7) Place the template where the 2 lines intersect and drill.

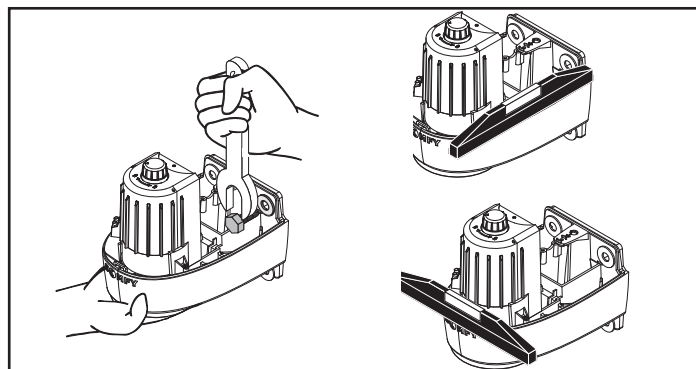


5. MOUNTING AND SECURING THE MOTORS

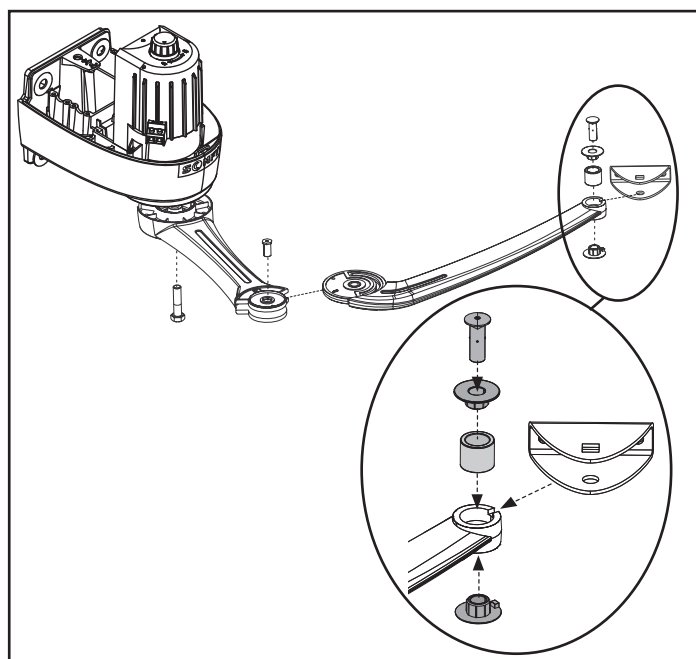
- 1) Open the upper cover using the specific key supplied.
- 2) Unscrew the 2 bolts of the lower cover and remove.



- 3) Secure the motor, checking the level.

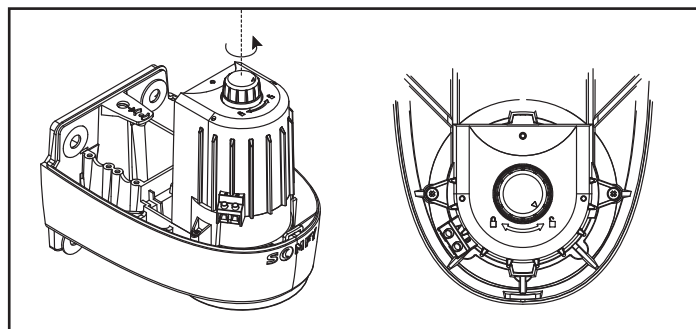


- 4) Assemble:
 - the motor arm on the motor using an HM screw 10 x 40 (16)
 - the leaf arm on the engine arm using the short shaft (21)
 - Note: the gate arm can be fitted both ways.
 - the leaf bracket on the leaf arm using a damper (24), 2 rings (23) and a long shaft (22).



- 5) Unlock the motor arms using the button located on top of the motor.
 - arms locked
 - manual operation

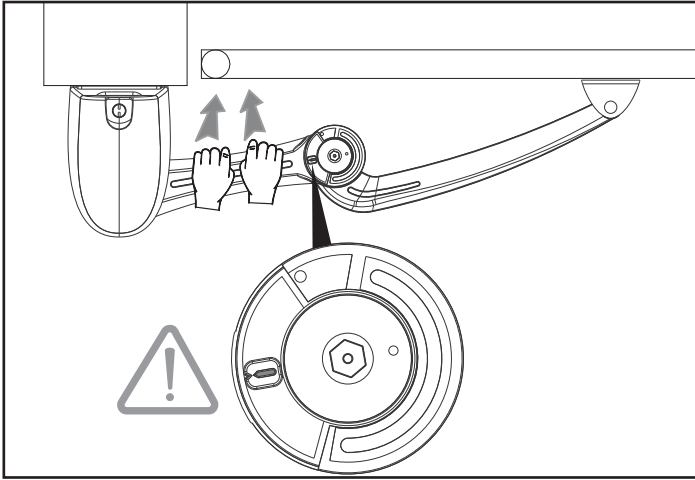
In the unlocked position, move the arms slowly to avoid damaging the motors.



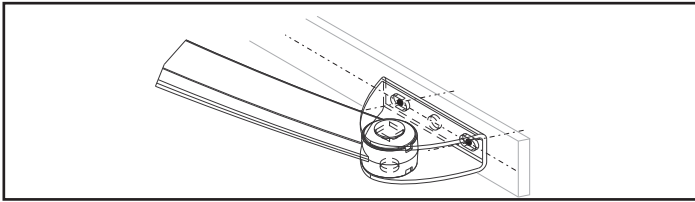
- 6) To ensure the gate is closed correctly, push the motor arm and the gate firmly:
- the gate arm must be fully deployed,
 - the mounting tab must be flat against the reinforcement,
 - the gate arm marking must be aligned with the motor arm arrow.



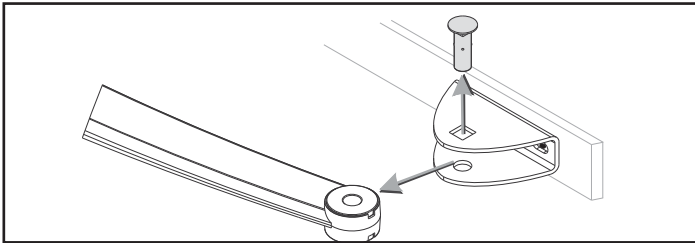
Ensure the markers on the motor arm and the gate arm are lined up to ensure the gate is properly closed and can withstand strong winds or external forces.



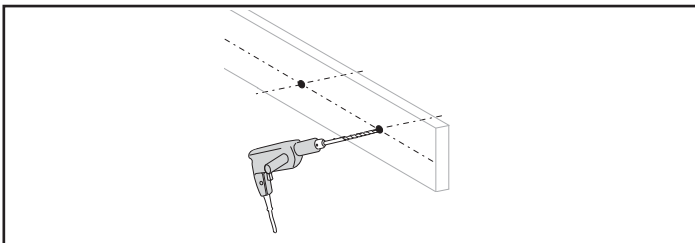
- 7) Mark the centre-to-centre distances for mounting the bracket to the gate.



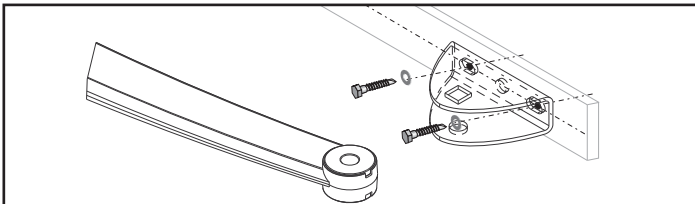
- 8) Remove the gate arm.



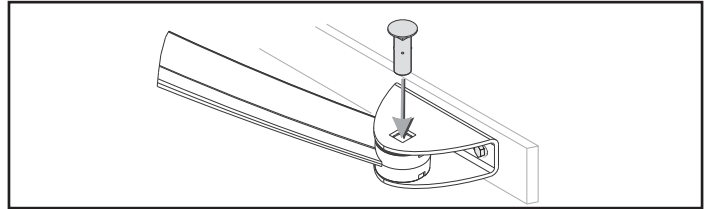
- 9) Drill the gate leaf reinforcement.



- 10) Mount the bracket.



- 11) Put the gate arm back into position.

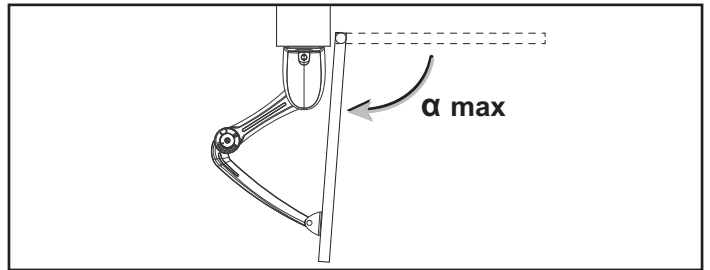


Check that the position of the bracket on the gate is correct by manually opening the gate.

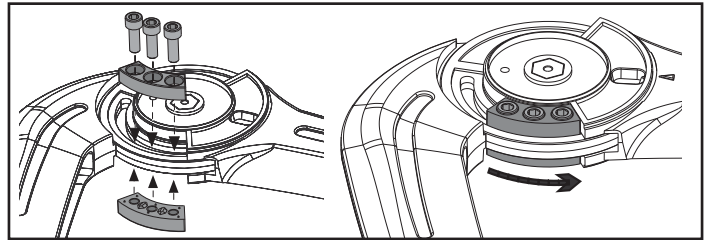
If necessary, correct the position.

6. INSTALLING THE INTEGRATED OPENING END STOP

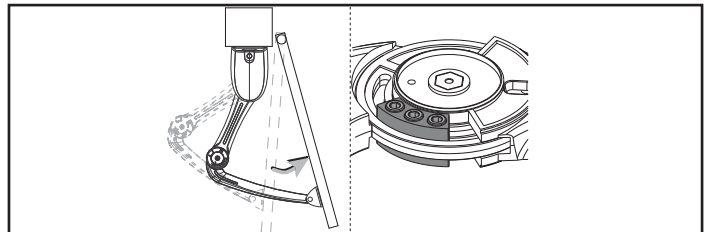
- 1) Manually open the gate to the opened position α required.



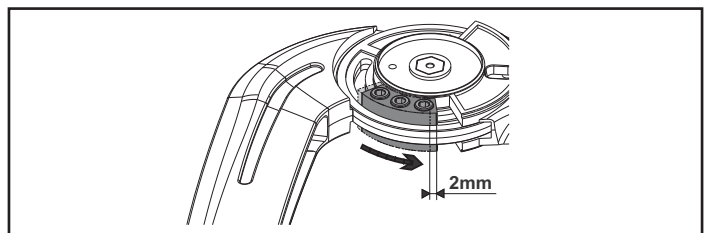
- 2) Install the end stop on the bracket side, flush against the shoulder of the motor arm.
Do not tighten the end stop.



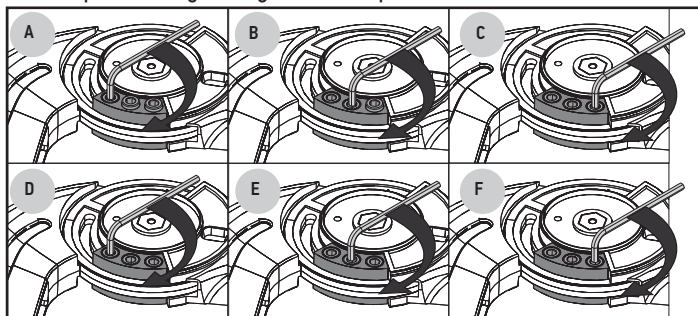
- 3) Close the gate slightly.



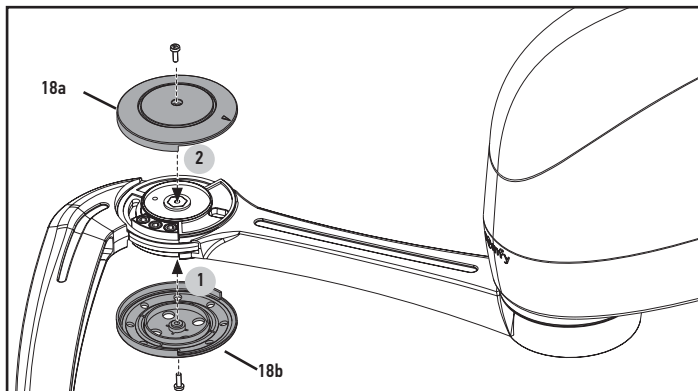
- 4) Move the end stop approximately 2 mm towards the motor arm shoulder.



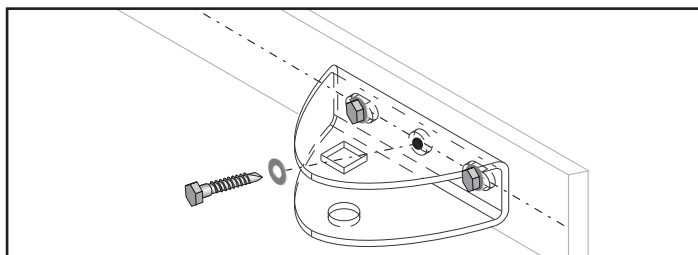
5) Tighten the end stop definitively using a long Allen key for greater torque when tightening the end stop screws (16 Nm).



6) Install the end stop covers: screw the lower cover (with holes) (18b), holding the shaft while performing this operation, then screw in the upper cover (18a).



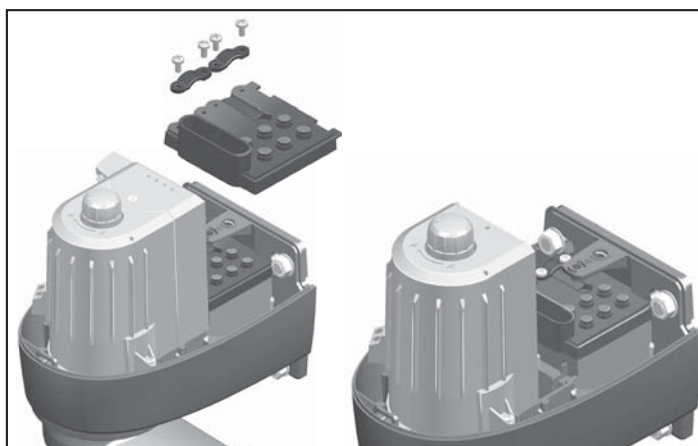
7) Permanently secure the gate leaf bracket using the central mounting hole.



7. ELECTRICAL CONNECTIONS

7.1. Cable guide fitting

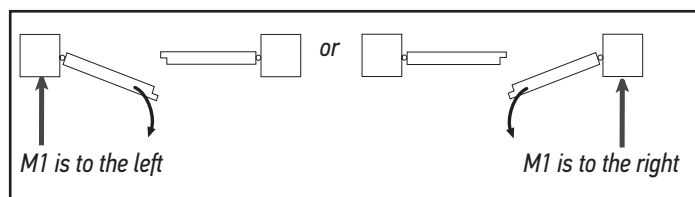
Fit the cable guides on the two motors.



7.2. Connecting the motors

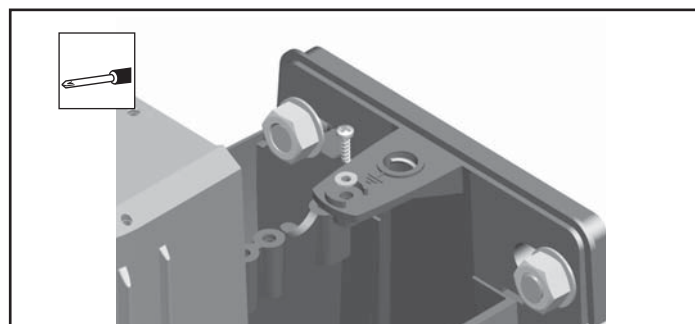
Motor M1 actuates the gate leaf that opens first and closes last, and opens for pedestrian access.

To connect the motors to the electronics, refer to the instructions in the installation manual of the Axovia Control Box 3S.



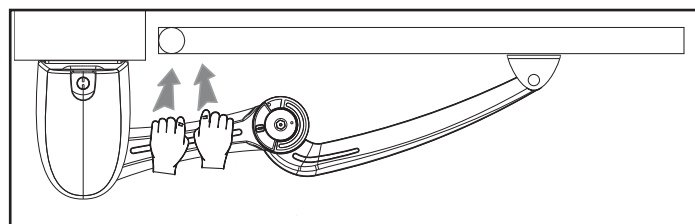
7.3. Connecting the motor earth

Connect the earth wire of the Axovia Control Box 3S (terminal 3 or 4) to the earth connector in the motor.

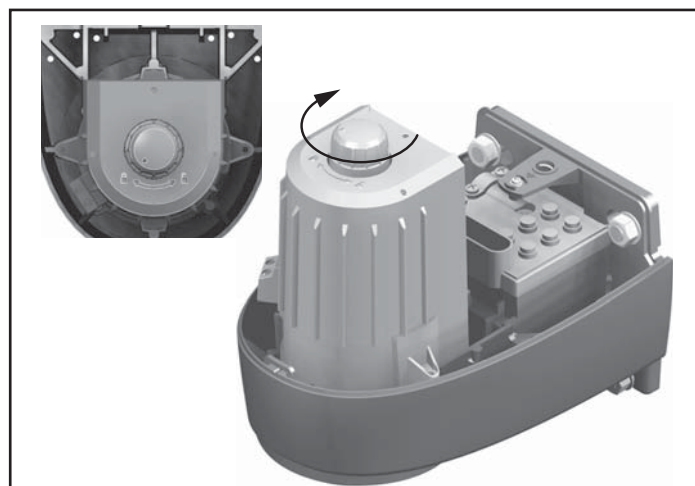


7.4. Locking the arms

1) Close the two gate leaves and lock the arms by pressing them.



2) Turn the motor locking handles to the locked position.



8. COMMISSIONING

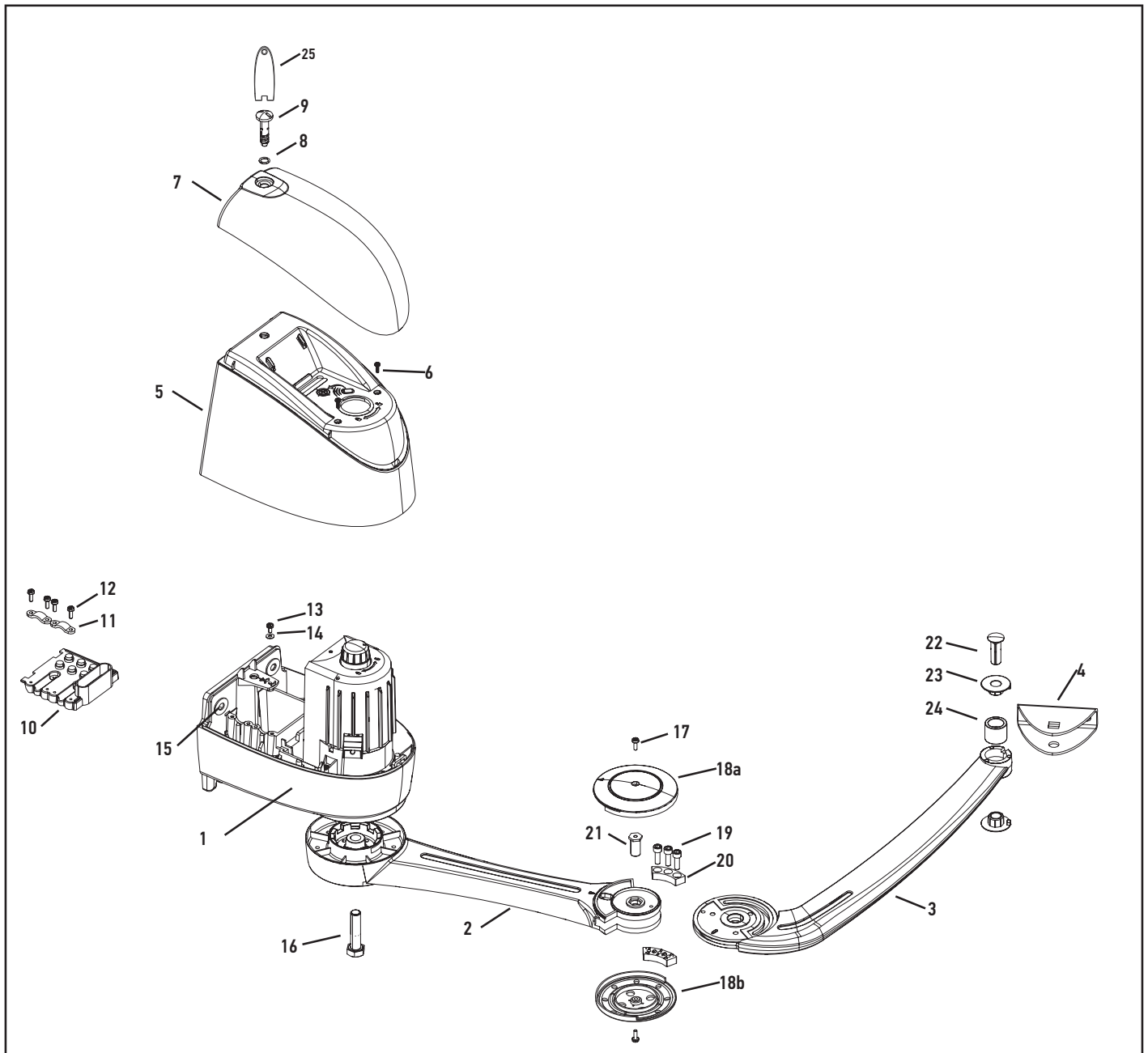
For the commissioning procedure, refer to the instructions in the installation manual of the Axovia Control Box 3S.

DIE EINZELTEILE DES PRODUKTS

Pos.	Menge	Bezeichnung
1	2	Antrieb
2	2	Antriebsarm
3	2	Torflügelarm
4	2	Torflügelgabel
5	2	Antriebsabdeckhaube
6	4	Schraube für Antriebsabdeckhaube
7	2	Obere Abdeckung
8	2	O-Ring
9	2	Schraube für obere Abdeckung
10	2	Kabeldurchführung
11	4	Klemme
12	8	Kabelklemmschrauben
13	1	Erdungsschraube

Pos.	Menge	Bezeichnung
14	1	Unterlegscheibe der Erdungsschraube
15	8	Flanschscheibe 12x27
16	2	Schraube Welle/Arm Antrieb HM 10x40
17	4	Schraube Anschlagabdeckung
18a	2	Obere Anschlagabdeckung
18b	2	Untere Anschlagabdeckung
19	6	Schraube für den Anschlag
20	4	Anschlag (oberer + unterer Teil)
21	2	Kurzer Drehzapfen Antriebsarm/Torarm
22	2	Langer Drehzapfen Torflügelarm/Gabelstück
23	4	Ring Torarm
24	2	Dämpfer Torflügelarm
25	2	Schlüssel für obere Abdeckung

i Die Bestandteile des Kits können je nach Teile-Nr. des Produkts variieren.







DEUTSCHE ÜBERSETZUNG DES HANDBUCHS

INHALT

1. Sicherheitshinweise	1	4. Vorbereitung und Bohrungen an den Pfosten	4
1.1. Warnhinweis - Wichtige Sicherheitshinweise	1	5. Zusammenbau und Befestigung der Antriebe	5
1.2. Einleitung	2	6. Installation der integrierten Öffnungsbegrenzung	6
1.3. Prüfungen vor der Installation	2	7. Elektrische Anschlüsse	7
1.4. Gefahrenvermeidung	2	7.1. Einbau der Kabeldurchführungen	7
1.5. Elektrische Installation	3	7.2. Anschluss der Antriebe	7
1.6. Sicherheitshinweise bei der Installation	3	7.3. Erdungsanschluss des Antriebs	7
1.7. Normen	3	7.4. Verriegelung der Arme	7
1.8. Support	3	8. Inbetriebnahme	7
2. Produktbeschreibung	4		
2.1. Außenmaße des Antriebs (in mm)	4		
2.2. Typische Installation	4		
2.3. Technische Daten	4		
3. Vor der Montage zu prüfende Punkte	4		
3.1. Tor	4		
3.2. Pfeiler	4		
3.3. Verstärkungsschienen	4		
3.4. Bestimmungsgemäße Verwendung	4		

ALLGEMEINES

Sicherheitshinweise

-  **Gefahr**
Weist auf eine Gefahr hin, die sofort zu schweren bis tödlichen Verletzungen führt.
-  **Warnung**
Weist auf eine Gefahr hin, die zu schweren bis tödlichen Verletzungen führen kann.
-  **Vorsicht**
Weist auf eine Gefahr hin, die zu leichten bis mittelschweren Verletzungen führen kann.
-  **Achtung**
Weist auf eine Gefahr hin, durch die das Produkt beschädigt oder zerstört werden kann.

1. SICHERHEITSHINWEISE

 **GEFAHR**

Die Installation des Antriebs muss von einem Fachmann für Gebäudeautomation unter Einhaltung der am Ort der Inbetriebnahme geltenden Vorschriften ausgeführt werden.

Die Nichtbeachtung dieser Anweisungen kann zu schweren Verletzungen wie zum Beispiel Quetschungen durch das Tor führen.

1.1. Warnhinweis - Wichtige Sicherheitshinweise

 **WARNUNG**

Für die Gewährleistung der Sicherheit von Personen ist es wichtig, dass diese Hinweise befolgt werden, da es bei unsachgemäßer Installation zu schweren Verletzungen kommen kann. Bewahren Sie diese Sicherheitshinweise gut auf.

Der Monteur muss unbedingt alle Benutzer unterweisen, um eine sichere Verwendung des Antriebs gemäß den Anweisungen der Bedienungsanleitung zu gewährleisten. Dem Endnutzer müssen Montage- und Gebrauchsanweisung übergeben werden. Der Monteur muss den Endnutzer explizit darauf hinweisen, dass Installation, Einstellung und Wartung des Antriebs von einer fachlich qualifizierten Person für Antriebe und Gebäudeautomation ausgeführt werden müssen.

1.2. Einleitung

1.2.1. Wichtige Informationen

Dieses Produkt ist ein Antrieb für ein Torflügel-tor im Wohnbereich gemäß Norm EN 60335-2-103, mit der es konform ist. Zweck dieser Anleitung ist es, die Anforderungen der genannten Norm zu erfüllen und somit die Sicherheit von Sachen und Personen zu gewährleisten.

⚠️ WARNUNG

Jede Verwendung des Produkts für Anwendungen, die nicht in dieser Anleitung beschrieben sind, ist untersagt (siehe Abschnitt „Bestimmungsgemäße Verwendung“ der Montageanleitung).

Die Verwendung von Zubehör oder Komponenten, die nicht von Somfy genehmigt sind, ist untersagt, da in einem solchen Fall nicht für die Sicherheit der Personen garantiert werden kann.

Jeder Verstoß gegen die Anweisungen in dieser Anleitung führt zum Ausschluss der Haftung durch Somfy.

Wenn bei der Installation des Antriebs Fragen auftauchen und für alle weiterführenden Informationen steht die Internetseite www.somfy.com zur Verfügung.

Diese Anleitung kann im Falle von Änderungen der Normen oder des Antriebs jederzeit geändert werden.

1.3. Prüfungen vor der Installation

1.3.1. Installationsumgebung

⚠️ ACHTUNG

Vermeiden Sie Wasserspritzer auf den Antrieb.

Der Antrieb darf nicht in einer explosionsgefährdeten Umgebung installiert werden.

Es muss gewährleistet sein, dass der auf dem Antrieb angegebene Temperaturbereich am Installationsort eingehalten wird.

1.3.2. Zustand des mit dem Antrieb zu bewegenden Tors

Tore, die sich in einem schlechten Zustand befinden oder nicht korrekt installiert sind, dürfen nicht mit einem Antrieb versehen werden.

Stellen Sie vor der Montage des Antriebs sicher, dass:

- das Tor in gutem mechanischem Zustand ist.
- das Tor unabhängig von seiner Position stabil ist.
- das Tragwerk zur Aufnahme des Tors eine stabile Befestigung des Antriebs zulässt. Bei Bedarf entsprechend verstärken.
- das Tor sich mit einer Kraft von weniger als 150 N problemlos öffnen und schließen lässt.

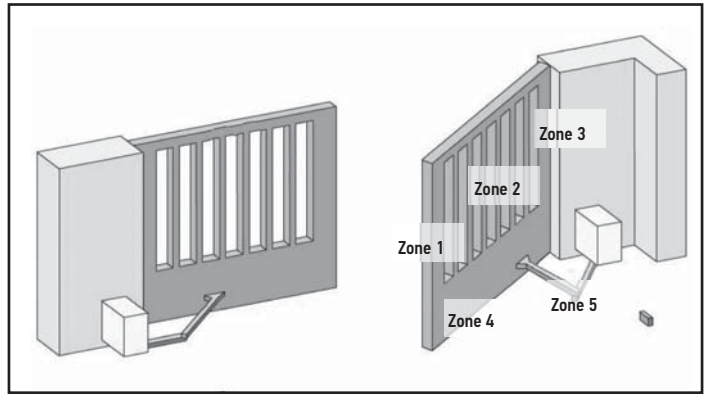
1.4. Gefahrenvermeidung

⚠️ WARNUNG

Gefahrenvermeidung – Antrieb für Flügel-tore im Wohnungsbau

Stellen Sie sicher, dass durch die Bewegung des angetriebenen Segments zwischen diesem und angrenzenden feststehenden Teilen aufgrund der Öffnung des angetriebenen Segments keine Gefahrenzonen entstehen können (Verletzungen durch Quetschen, Scheren oder Klemmen) oder an der Anlage entsprechend darauf aufmerksam gemacht wird.

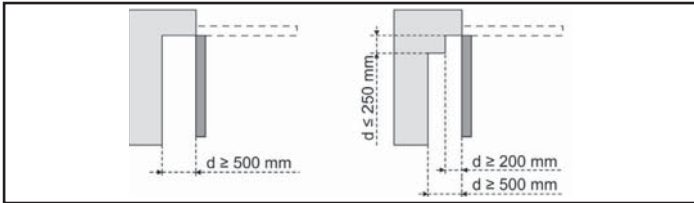
Befestigen Sie Schilder, die vor der Quetschgefahr warnen, dauerhaft an einem gut sichtbaren Ort oder in der Nähe eventueller fest installierter Bedieneinrichtungen.



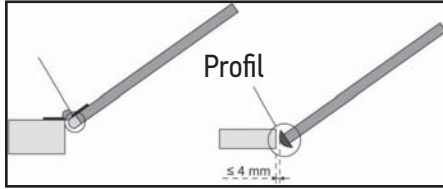
Gefahrenzonen: Wie können sie beseitigt werden?

GEFAHREN	LÖSUNGEN
ZONE 1 Quetschgefahr beim Schließen	Erkennung eines Hindernisses durch den Antrieb. Unbedingt bestätigen, dass die Hinderniserkennung mit Anhang A der Norm EN 12 453 konform ist Installieren Sie bei Funktionsweise mit automatischem Zulauf Fotozellen.
ZONE 2 Gefahr von Schnitt- oder Quetschverletzungen zwischen dem Torflügel und fest angrenzenden Bauteilen	Erkennung eines Hindernisses durch den Antrieb. Unbedingt bestätigen, dass die Hinderniserkennung mit Anhang A der Norm EN 12 453 konform ist Schutz durch Sicherheitsabstände (siehe Abbildung 1)
ZONE 3 Quetschgefahr an einem angrenzenden festen Bauteil beim Öffnen	Erkennung eines Hindernisses durch den Antrieb. Unbedingt bestätigen, dass die Hinderniserkennung mit Anhang A der Norm EN 12 453 konform ist Mechanischer Schutz (siehe Abbildung 2) Alle Zwischenräume mit Breiten ≥ 8 mm oder ≤ 25 mm beseitigen
ZONE 4 Gefahr des Einquetschens zwischen den übrigen Kanten und angrenzenden festen Bauteilen	Erkennung eines Hindernisses durch den Antrieb. Unbedingt bestätigen, dass die Hinderniserkennung mit Anhang A der Norm EN 12 453 konform ist Alle Zwischenräume mit Breiten ≥ 8 mm oder ≤ 50 mm beseitigen
ZONE 5 Verletzungsgefahr durch Scherbewegungen zwischen den Armen sowie den Armen und der Antriebsabdeckhaube. Quetschgefahr zwischen Armen und dem Tor	Erkennung eines Hindernisses durch den Antrieb. Unbedingt bestätigen, dass die Hinderniserkennung mit Anhang A der Norm EN 12 453 konform ist Schutz durch Sicherheitsabstände (siehe Abbildung 1)

Es sind keine Schutzvorrichtungen erforderlich, wenn das Tor sich nur bei ständigem Steuerkontakt bewegt oder wenn die Gefahrenzone mehr als 2,5 m über dem Boden oder über einer anderen, ständig zugänglichen Ebene liegt.

Abbildung 1 - Sicherheitsabstand**Abbildung 2 - Mechanischer Schutz**

Verformbare Abdeckung, die im zusammengedrückten Zustand einen Sicherheitsabstand von 25 mm gewährleistet



1.5. Elektrische Installation

⚠️ GEFAHR

Der elektrische Anschluss muss die Normen des Landes erfüllen, in dem der Antrieb installiert wird, und muss von einem Fachmann durchgeführt werden.

Die Anschlussleitung darf nur den Antrieb versorgen und muss wie folgt abgesichert sein:

- durch eine Sicherung oder einen Leistungsschalter mit 10 A
- durch einen Fehlerstrom-Schutzschalter (30 mA)

Die Trennung vom Stromnetz muss alle Pole erfassen. Die Trennschalter, die die Trennung aller Pole der Spannungsversorgung der fest installierten Geräte bewirken sollen, müssen unmittelbar an die Klemmen der Spannungsversorgung angeschlossen werden. Dabei muss eine Trenndistanz der Kontakte an allen Polen vorliegen, um die vollständige Trennung unter den Überspannungsbedingungen der Kategorie III zu gewährleisten.

Die Installation eines Blitzschutzes wird empfohlen (max. 2 kV Restspannung).

1.5.1. Kabelführung

In der Erde verlegte Kabel müssen in einem Schutzrohr verlegt werden, dessen Durchmesser groß genug ist, um die Kabel des Antriebs und der Zubehörteile aufnehmen zu können.

Die Niederspannungsleitungen, die der Witterung ausgesetzt sind, müssen mindestens dem Typ H07RN-F entsprechen.

Kabel, die nicht in der Erde verlegt werden, müssen in einem Kabelkanal verlaufen, der für das Überfahren mit Fahrzeugen ausgelegt ist (Teile-Nr. 2400484).

1.6. Sicherheitshinweise bei der Installation

⚠️ GEFAHR

Stellen Sie den Stromanschluss (Netz, Batterie oder Solar) erst nach Abschluss der Montage her.

⚠️ WARNUNG

Die in diesem Kit gelieferten Bauteile dürfen auf keinen Fall verändert oder zusätzliche Komponenten verwendet werden, die nicht in dieser Anleitung vorgesehen sind.

Behalten Sie das Tor im Auge, während es sich bewegt, und halten Sie alle Personen bis zum Abschluss der Installation fern.

Der Antrieb darf nicht mit Klebstoffen befestigt werden.

⚠️ WARNUNG

Gehen Sie bei der Verwendung der manuellen Entriegelungsvorrichtung vorsichtig vor. Die manuelle Entriegelung kann eine unkontrollierte Bewegung des Tors zur Folge haben.

⚠️ GEFAHR

Ist eines der Stromversorgungskabel beschädigt, muss es zur Vermeidung jeglicher Gefahr vom Monteur, dessen Kundendienst oder von einer Person mit vergleichbarer Qualifikation ausgetauscht werden.

⚠️ ACHTUNG

Alle fest installierten Betätigungsvorrichtungen müssen in einer Höhe von mindestens 1,5 m und im Sichtbereich des Tors, jedoch fern von beweglichen Teilen montiert werden.

Vergewissern Sie sich nach der Montage, dass:

- der Mechanismus richtig eingestellt ist,
- die Vorrichtung zur manuellen Entkopplung ordnungsgemäß funktioniert,
- der Antrieb die Richtung wechselt, wenn das Tor auf ein 50 mm hohes Objekt auf halber Höhe des Tors stößt.

1.6.1. Sicherheitsvorrichtungen

⚠️ WARNUNG

Bei Automatikbetrieb oder bei einer Betätigung ohne Sichtkontakt muss eine Lichtschranke installiert werden.

Der automatische Antrieb funktioniert mindestens in einer Richtung ohne absichtliche Betätigung seitens des Benutzers.

Im Fall des Automatikbetriebs oder wenn das Tor auf einen öffentlichen Bereich öffnet, fordern die Vorschriften des Landes, in dem der Antrieb eingesetzt wird, möglicherweise die Installation einer gelben Signalleuchte.

1.6.2. Sicherheitshinweise zur Kleidung

Legen Sie vor der Montage alle Schmuckstücke ab (Armband, Kette und andere).

Tragen Sie beim Bewegen der Teile, bei Bohr- und Schweißarbeiten eine geeignete Sicherheitsausrüstung (Schutzbrille, Handschuhe, Gehörschutz etc.).

1.7. Normen

Somfy erklärt, dass das in diesen Anleitungen beschriebene Produkt bei Anwendung gemäß dieser Anweisungen mit den wesentlichen Anforderungen der anwendbaren Europäischen Richtlinien konform ist, insbesondere mit der Maschinenrichtlinie 2006/42/EG sowie der Richtlinie 2014/53/EU über Funkanlagen.

Der vollständige Text der EG-Konformitätserklärung ist unter der Internet-Adresse www.somfy.com/ce verfügbar.

Antoine CREZE, Leiter Regulierung, Cluses

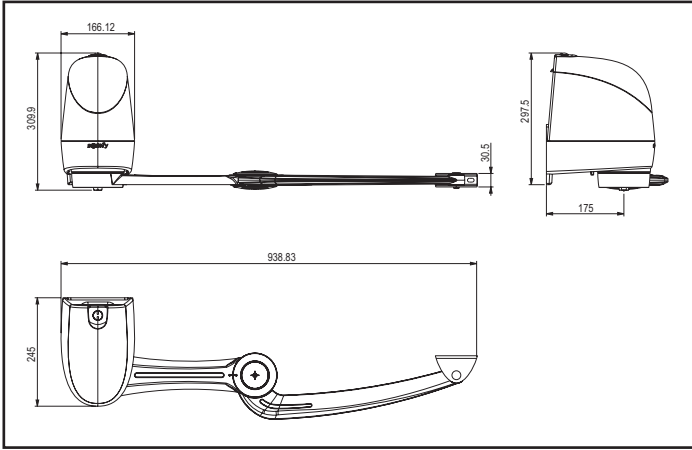
1.8. Support

Sie treffen bei der Installation Ihres Antriebs auf Schwierigkeiten oder finden auf Fragen keine Antworten?

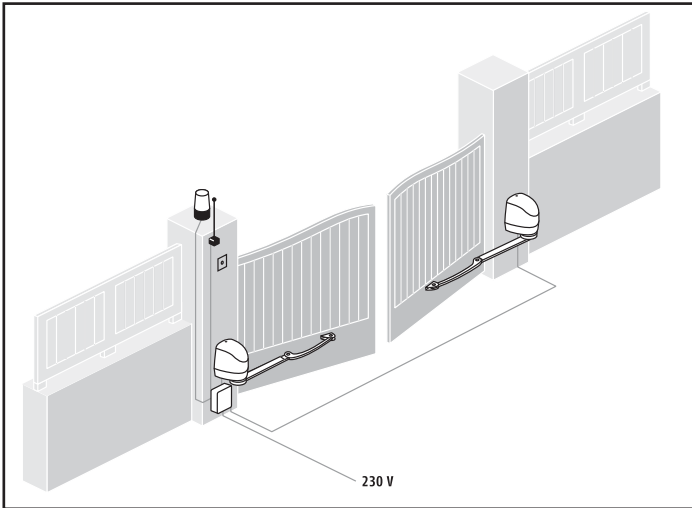
Bitte zögern Sie nicht, sich an uns zu wenden: Unsere Spezialisten stehen Ihnen gern zur Verfügung. Internet: www.somfy.com

2. PRODUKTBESCHREIBUNG

2.1. Außenmaße des Antriebs (in mm)



2.2. Typische Installation



2.3. Technische Daten

Anschluss für Antriebsspannungsversorgung	24 VDC
Antriebsleistung	120 W
Betriebstemperatur	-20 °C bis +60 °C
Schutzart	IP 44

3. VOR DER MONTAGE ZU PRÜFENDE PUNKTE

3.1. Tor

Das Tor muss in gutem Zustand sein: Prüfen Sie, ob es für eine Automatisierung geeignet ist und den gültigen Normen entspricht.

Das Tor muss auf dem gesamten Laufweg waagrecht bleiben und sich manuell ohne Kraftanstrengung öffnen und schließen lassen.

3.2. Pfeiler

Bei Pfeilern, die nicht senkrecht stehen, muss eine Montageplatte verwendet werden.

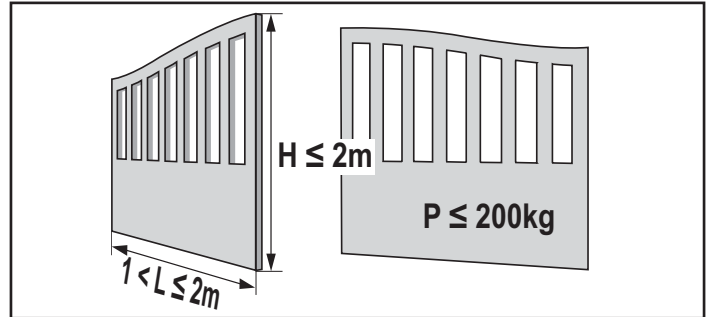
Eine Montageplatte (Artikelnr. 2400485) muss ebenfalls verwendet werden, wenn eine der Bohrungen für die Anschlussflansche des Antriebs ins Leere geht oder zu nahe an der Pfeiler- oder Mauerkante liegt.

3.3. Verstärkungsschienen

Wenn das Tor selbst nicht entsprechend verstärkt ist, müssen zur Befestigung der Gabeln an den Torflügeln Verstärkungsplatten aus Metall verwendet werden (Beispiel: 15x15 cm und 4 cm stark). für die Befestigung der Torflügelgabel am Tor.

3.4. Bestimmungsgemäße Verwendung

Der Axovia 220B ist für den Antrieb des Flügeltores eines Einfamilienhauses vorgesehen.

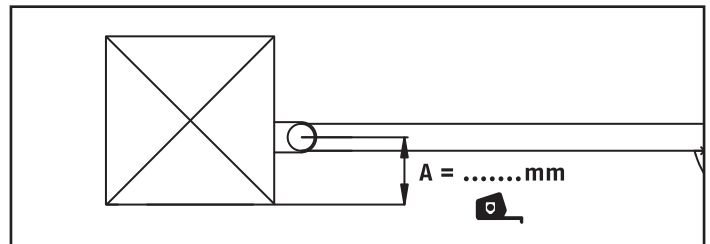


4. VORBEREITUNG UND BOHRUNGEN AN DEN PFOSTEN

Bei den angegebenen Maßen wird davon ausgegangen, dass Flügel und Angeln in einer Ebene liegen.

Wenn die Angeln versetzt sind, verringern sich die Werte für den maximalen Öffnungswinkel.

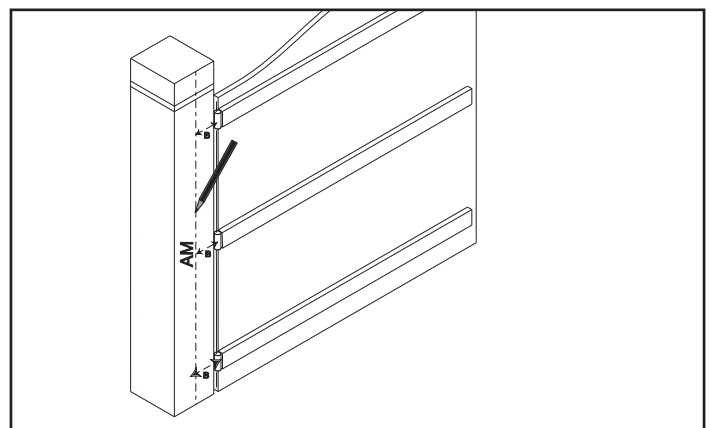
- 1) Messen Sie Maß A ab.



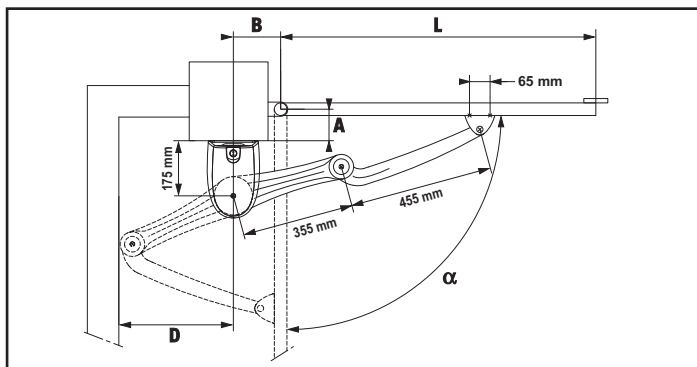
- 2) Entnehmen Sie das Maß B abhängig vom gewünschten Öffnungswinkel der Tabelle.

A (mm)	α max. (°)	B (mm)
0	120	205
	110	160
	105	150
50	100	150
100	95	150
150	90	150
200	90	150
250	90	150

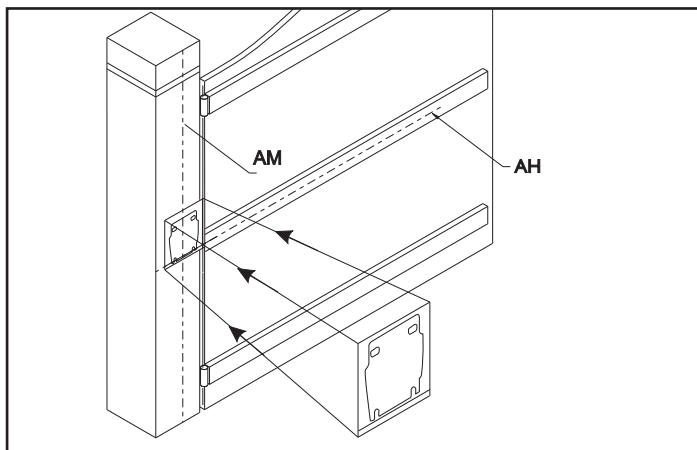
- 3) Übertragen Sie das Maß B auf den Pfeiler und zeichnen Sie die Achse AM am Pfeiler an.



- 4) **Vergewissern Sie sich, dass das Maß D mindestens 435 mm beträgt.**
Die Bewegung des Arms darf in diesem Bereich durch nichts behindert werden.
- 5) **Der Abstand L muss zwischen 800 mm und 2000 mm sein.**
Wenn $L < 1250$, muss eine Lichtschranke installiert werden.

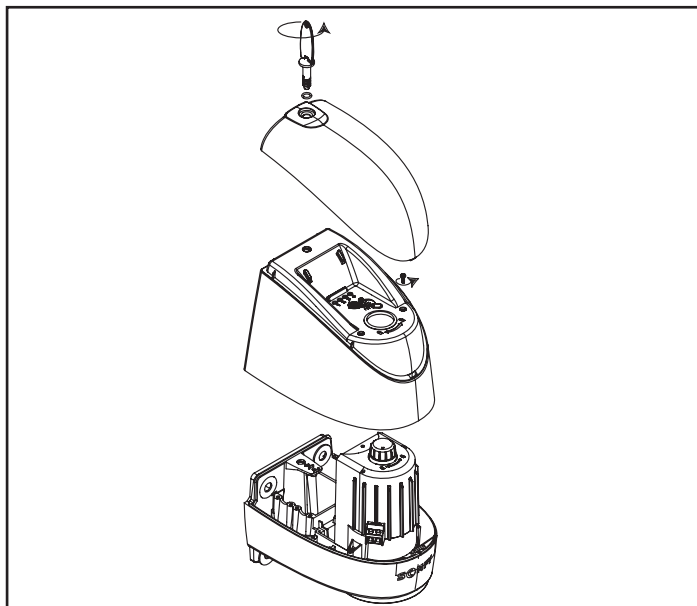


- 6) Zeichnen Sie eine waagerechte Achse **AH** in der Mitte der Verstärkung senkrecht zur Drehachse des Tors an.
Wenn das Tor über keine Verstärkungen verfügt, sollten die Antriebe etwa auf 1/3 der Torflügelhöhe von unten angebracht werden.
Verlängern Sie diese Achse auf dem Pfeiler, bis sie die Achse **AM** schneidet.
- 7) Setzen Sie die Bohrschablone im Schnittpunkt der beiden Achsen an und bohren Sie die Löcher.

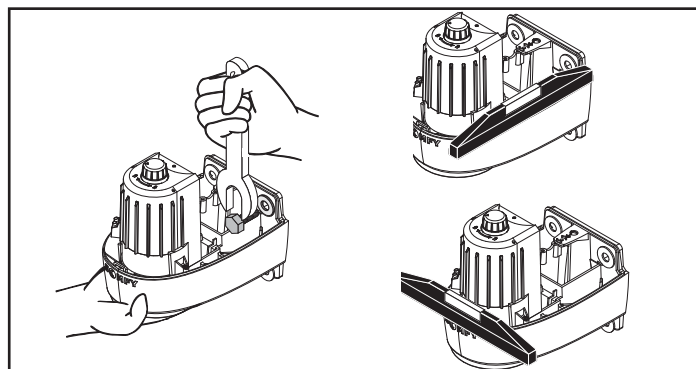


5. ZUSAMMENBAU UND BEFESTIGUNG DER ANTRIEBE

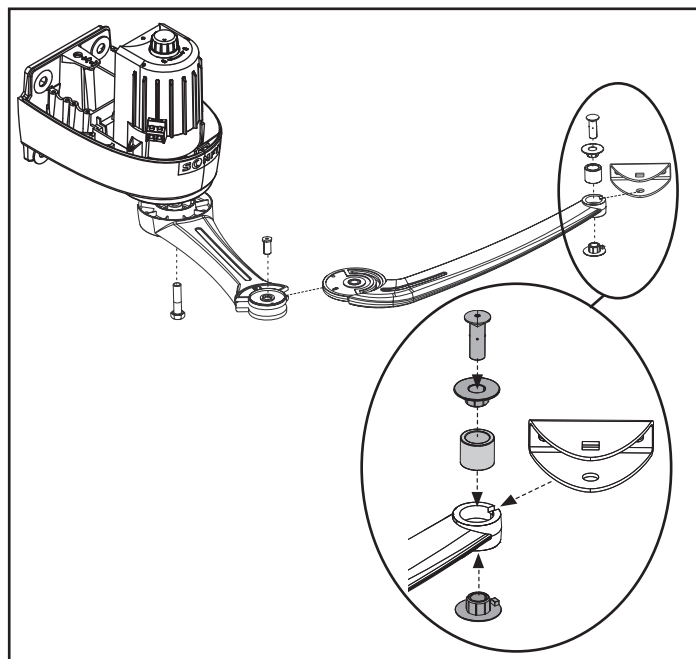
- 1) Öffnen Sie den oberen Teil der Abdeckhaube mit Hilfe des Spezialschlüssels.
- 2) Entfernen Sie die beiden Schrauben des unteren Teils der Antriebsabdeckhaube und nehmen Sie die Haube ab.




- 3) Befestigen Sie den Antrieb, achten Sie dabei auf die waagerechte Ausrichtung.



- 4) Bauen Sie folgende Teile zusammen:
- Den Antriebsarm am Antrieb mit einer Schraube HM 10x40 (**16**)
 - Den Torflügelarm am Antriebsarm mit dem kurzen Drehzapfen (**21**)
 - Hinweis: Der Torflügelarm kann in beiden Richtungen montiert werden.
 - Die Torflügelgabel am Torflügelarm mit einem Dämpfer (**24**), 2 Ringen (**23**) und einem langen Drehzapfen (**22**).



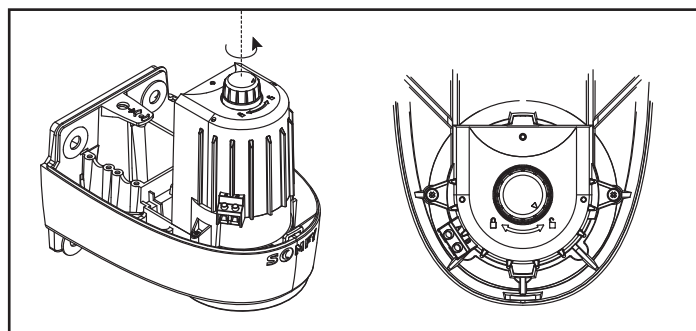
- 5) Entriegeln Sie die Antriebsarme mit Hilfe des Drehknopfs auf der Oberseite des Antriebs.

 : Arme verriegelt

 : Handbetrieb



In entriegelter Stellung müssen die Arme langsam bewegt werden, um Schäden an den Antrieben zu vermeiden.

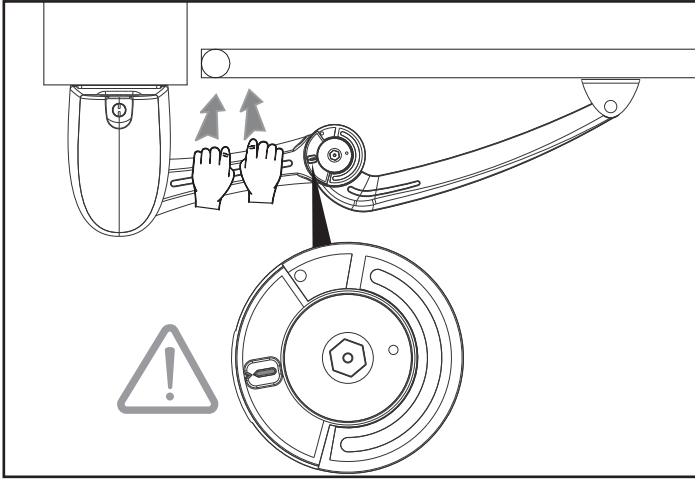


6) Damit das Tor gut geschlossen wird, fest auf den Antriebsarm und das Tor drücken:

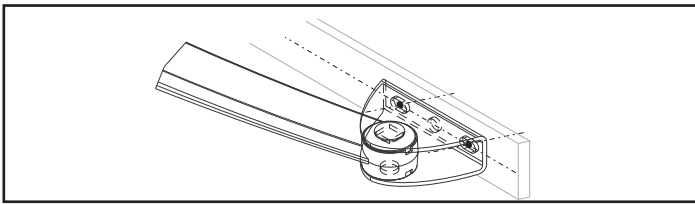
- Der Torflügelarm muss vollständig ausgedreht sein,
- die Befestigungsplatte muss an der Verstärkung anstehen,
- die Markierung des Torflügelarms muss in einer Flucht mit dem Pfeil auf dem Antriebsarm liegen.



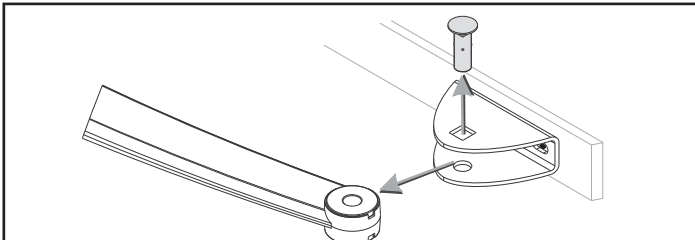
Achten Sie darauf, dass die Markierungen des Antriebsarms und des Torflügelarms genau fluchten, damit das Tor bei Wind und starkem Druck von außen zuverlässig geschlossen bleibt.



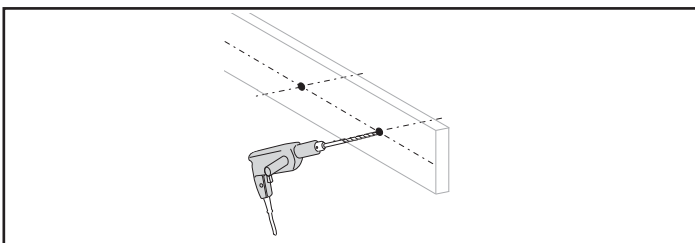
7) Markieren Sie die Abstände für die Befestigung der Torflügelgabel am Tor.



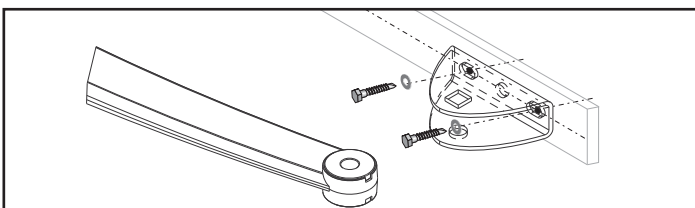
8) Ziehen Sie den Torflügelarm zurück.



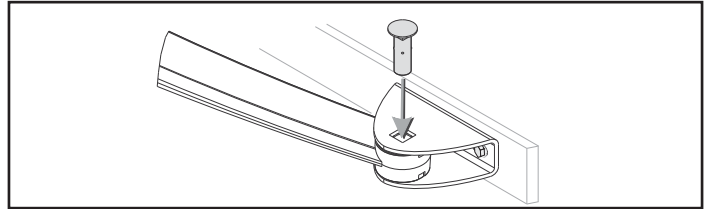
9) Stellen Sie die Bohrungen in der Verstärkung des Torflügels her.



10) Die Torflügelgabel befestigen.



11) Bringen Sie den Torflügelarm wieder in seine normale Lage.

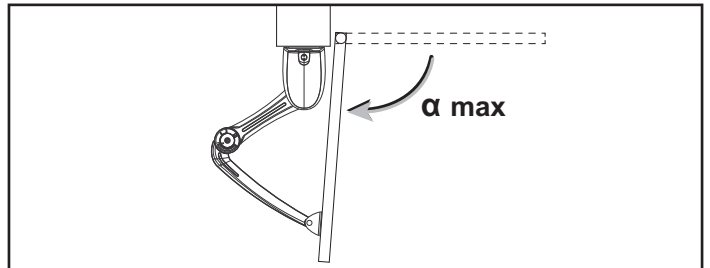


Öffnen Sie das Tor von Hand, um zu prüfen, ob die Torflügelgabel an der richtigen Stelle am Tor sitzt.

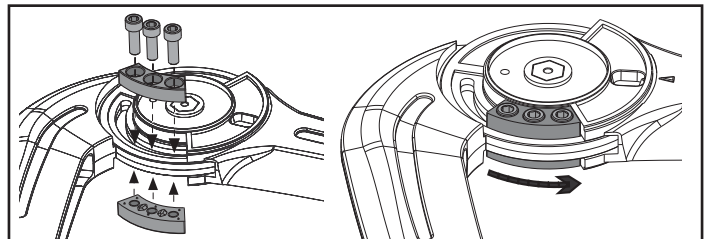
Korrigieren Sie bei Bedarf die Position.

6. INSTALLATION DER INTEGRIERTEN ÖFFNUNGSBEGRENZUNG

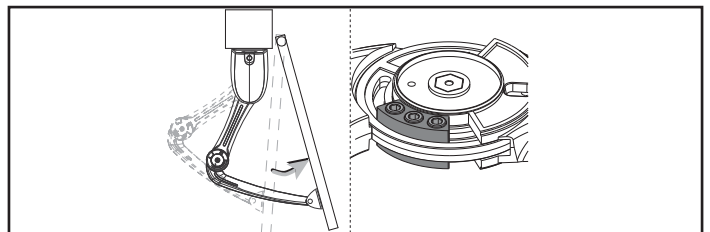
1) Öffnen Sie das Tor von Hand bis zum gewünschten Öffnungswinkel α .



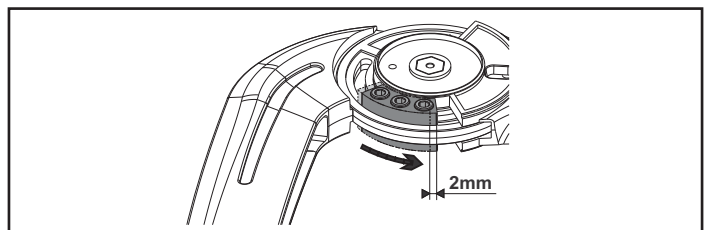
2) Bauen Sie den Anschlag auf Torseite so ein, dass er an der Schulter des Antriebsarms anliegt.
Ziehen Sie den Anschlag noch nicht fest.



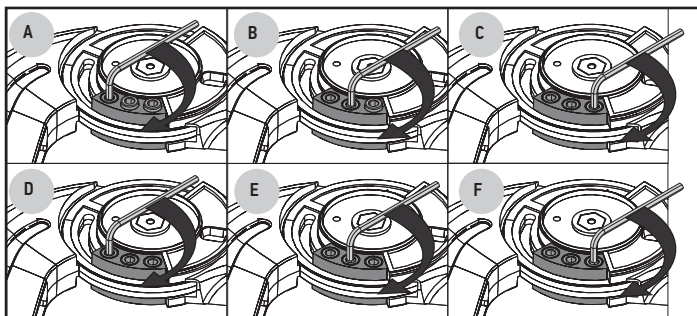
3) Schließen Sie das Tor ein wenig.



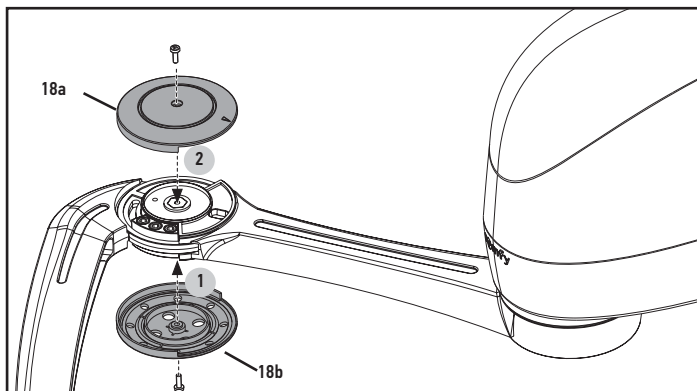
4) Verschieben Sie den Anschlag um ca. 2 mm in Richtung der Schulter des Antriebsarms.



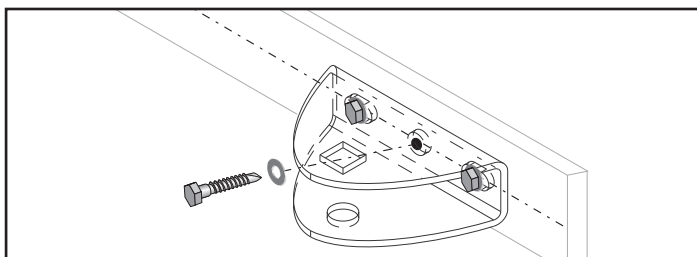
- 5) Ziehen Sie jetzt den Anschlag fest. Verwenden Sie hierzu einen langen Inbusschlüssel, um die Schrauben des Anschlags ausreichend festziehen zu können (16 Nm).



- 6) Bringen Sie die Abdeckungen für die Anschläge an: Schrauben Sie die untere Abdeckung (18b) an, halten Sie dabei den Drehzapfen fest, und schrauben Sie dann die obere Abdeckung (18a) an.



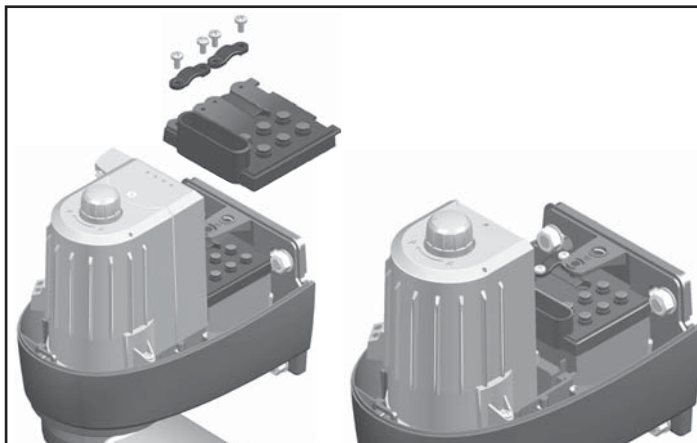
- 7) Befestigen Sie jetzt die Torflügelgabel endgültig am mittigen Befestigungsloch.



7. ELEKTRISCHE ANSCHLÜSSE

7.1. Einbau der Kabeldurchführungen

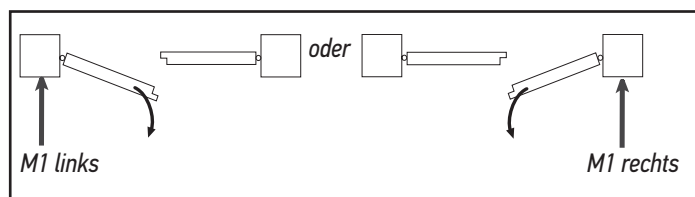
Bringen Sie die Kabeldurchführungen an beiden Antrieben an.



7.2. Anschluss der Antriebe

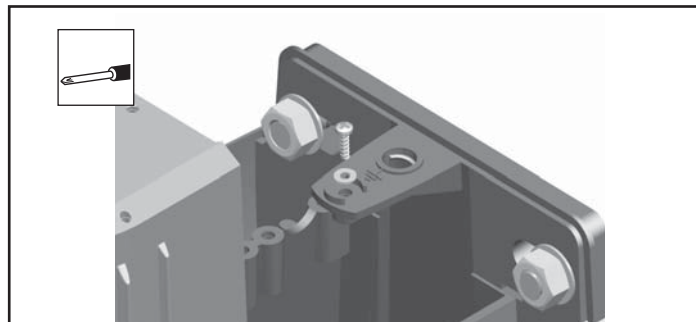
Der Antrieb M1 betätigt das Tor, das sich als erstes öffnet und als letztes schließt, und das sich auch für Fußgänger öffnet.

Lesen Sie zum Anschließen der Antriebe an die Elektronik die Hinweise in der Gebrauchsanweisung der Control Box 3S Axovia.



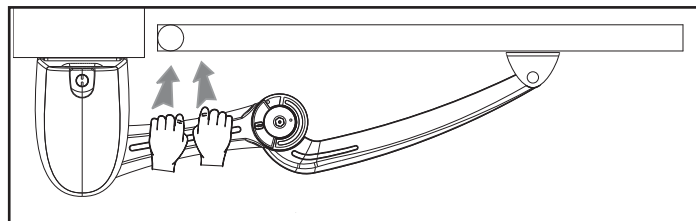
7.3. Erdungsanschluss des Antriebs

Schließen Sie das Erdungskabel der Control Box 3S Axovia (Klemme 3 oder 4) am Erdungsanschluss des Antriebs an.

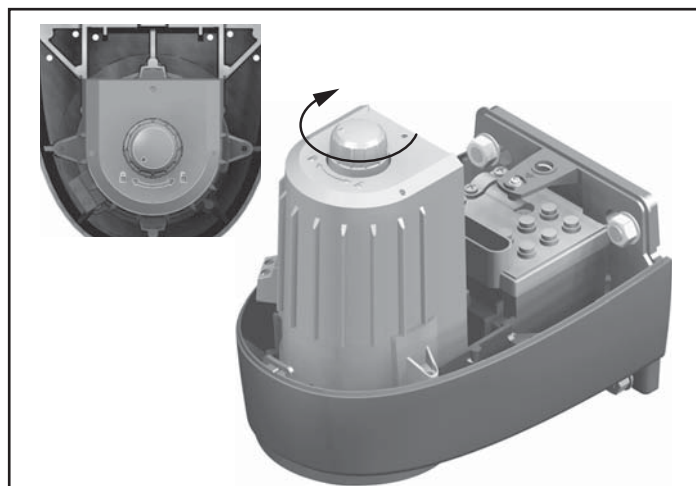


7.4. Verriegelung der Arme

- 1) Schließen Sie beide Torflügel und blockieren Sie die Arme, indem Sie auf sie drücken.



- 2) Drehen Sie den Verriegelungshebel der Antriebe in die verriegelte Stellung.



8. INBETRIEBNAHME

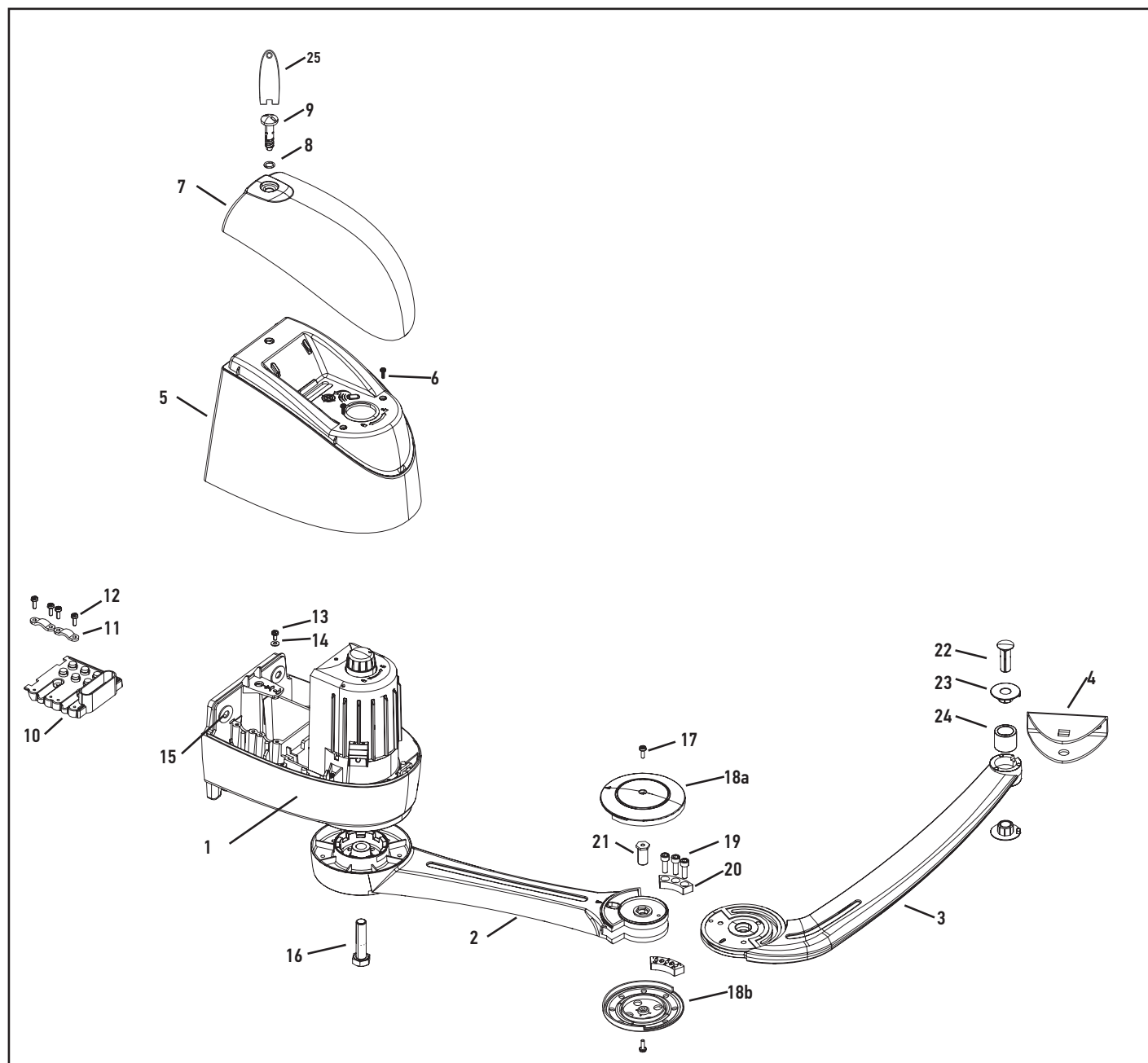
Lesen Sie für die Inbetriebnahme die Hinweise in der Gebrauchsanweisung der Control Box 3S Axovia.

VISTA ESPLOSA DEL PRODOTTO

N.	Quantità	Denominazione
1	2	Motore
2	2	Braccio motore
3	2	Braccio battente
4	2	Forcella battente
5	2	Cofano motore
6	4	Vite cofano motore
7	2	Coperchio cofano
8	2	O-ring
9	2	Vite coperchio
10	2	Passafile
11	4	Serracavo
12	8	Vite serracavo
13	1	Vite di terra

N.	Quantità	Denominazione
14	1	Rondella di terra
15	8	Rondella 12x27 flangia
16	2	Vite asse / braccio motore HM 10x40
17	4	Vite copri finecorsa
18a	2	Copri finecorsa superiore
18b	2	Copri finecorsa inferiore
19	6	Vite finecorsa
20	4	Finecorsa (parte superiore + parte inferiore)
21	2	Asse corto braccio motore / braccio battente
22	2	Asse lungo braccio battente / forcella
23	4	Boccola braccio battente
24	2	Ammortizzatore braccio battente
25	2	Chiave coperchio

 La composizione del kit può variare in base al riferimento del prodotto ordinato.







SOMMARIO

1. Istruzioni per la sicurezza	1	4. Preparazione e foratura dei pilastri	4
1.1. Avvertenza - Istruzioni importanti per la sicurezza	1	5. Montaggio e fissaggio dei motori	5
1.2. Introduzione	2	6. Installazione del finecorsa di apertura integrato	6
1.3. Controlli preliminari	2	7. Collegamenti elettrici	7
1.4. Prevenzione dei rischi	2	7.1. Posizionamento dei passafili	7
1.5. Impianto elettrico	3	7.2. Collegamento dei motori	7
1.6. Istruzioni di sicurezza relative all'installazione	3	7.3. Collegamento a terra del motore	7
1.7. Normativa	3	7.4. Bloccaggio dei bracci	7
1.8. Assistenza	3	8. Messa in servizio	7
2. Descrizione del prodotto	4		
2.1. Dimensioni del motore (in mm)	4		
2.2. Installazione tipica	4		
2.3. Caratteristiche tecniche	4		
3. Punti da verificare prima dell'installazione	4		
3.1. Cannello	4		
3.2. Pilastri	4		
3.3. Rinforzi	4		
3.4. Settore di applicazione	4		

INFORMAZIONI GENERALI

Istruzioni di sicurezza

-  **Pericolo**
Segnala un pericolo che causa immediatamente il decesso o gravi lesioni corporali.
-  **Avviso**
Segnala un pericolo che può causare il decesso o gravi lesioni corporali.
-  **Precauzione**
Segnala un pericolo che può causare lesioni corporali lievi o mediamente gravi.
-  **Attenzione**
Segnala un pericolo che può danneggiare o distruggere il prodotto.

1. ISTRUZIONI PER LA SICUREZZA

PERICOLO

La motorizzazione deve essere installata e messa a punto da un tecnico specializzato nel settore della motorizzazione e dell'automazione domestica, secondo quanto disposto dalle norme applicabili nel paese in cui la motorizzazione in questione viene implementata.

Il mancato rispetto delle presenti istruzioni potrebbe causare lesioni gravi alle persone, che potrebbero, ad esempio, essere schiacciate dal cancello.

1.1. Avvertenza - Istruzioni importanti per la sicurezza

AVVISO

Per tutelare la sicurezza delle persone, è fondamentale seguire tutte le istruzioni, poiché un'installazione impropria può causare gravi lesioni corporali. Conservare il presente documento.

Il tecnico specializzato deve obbligatoriamente formare tutti gli utenti al fine di garantire un utilizzo della motorizzazione in completa sicurezza e conforme al manuale d'uso.

Il manuale d'uso e il manuale di installazione devono essere consegnati all'utente finale. Il tecnico deve spiegare in modo chiaro all'utente finale che l'installazione, la regolazione e la manutenzione della motorizzazione devono essere eseguite da un professionista specializzato nel settore della motorizzazione e dell'automazione domestica.

1.2. Introduzione

1.2.1. Informazioni importanti

Questo prodotto è un motore per cancelli scorrevoli a battenti ad uso residenziale, come definito nella norma EN 60335-2-103, cui è conforme. Le presenti istruzioni si pongono soprattutto l'obiettivo di soddisfare i requisiti della suddetta normativa, garantendo così la sicurezza delle persone e delle cose.

⚠ AVVISI

È fatto divieto di utilizzare questo prodotto al di fuori del campo di applicazione descritto nelle presenti istruzioni (vedere paragrafo "Campo di applicazione" del manuale d'installazione).

È vietato l'uso di accessori o componenti non autorizzati da Somfy, in quanto la sicurezza delle persone non sarebbe garantita.

Il mancato rispetto delle istruzioni riportate nel presente manuale comporta l'annullamento della responsabilità e della garanzia SOMFY.

Per eventuali dubbi associati all'installazione della motorizzazione, o per ottenere maggiori informazioni, visitare il sito Internet www.somfy.com.

Queste istruzioni sono soggette a eventuali modifiche, laddove subentrino variazioni delle normative o della motorizzazione.

1.3. Controlli preliminari

1.3.1. Ambiente di installazione

⚠ ATTENZIONE

Non spruzzare acqua sulla motorizzazione.

Non installare la motorizzazione in ambiente esplosivo.

Verificare che il range di temperatura evidenziato sulla cilindrata sia idoneo al luogo di installazione.

1.3.2. Stato del cancello da motorizzare

Non motorizzare un cancello in cattivo stato o installato non correttamente.

Prima di installare la motorizzazione, verificare che:

- le condizioni meccaniche del cancello siano buone
- il cancello sia stabile indipendentemente dalla posizione
- le strutture portanti del cancello permettano di fissare saldamente la motorizzazione. Fissarle più saldamente se necessario.
- il cancello si chiuda e si apra correttamente con una forza inferiore a 150 N.

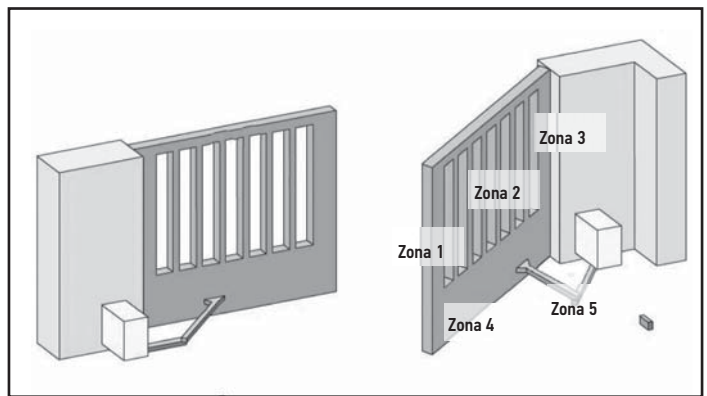
1.4. Prevenzione dei rischi

⚠ AVVISI

Prevenzione dei rischi - motorizzazione cancello a battenti per uso residenziale

Accertarsi che le zone pericolose (schiacciamento, taglio, intrappolamento), fra la parte azionata e le parti fisse circostanti, individuate dal movimento di apertura della parte azionata, siano evitate o segnalate sull'installazione.

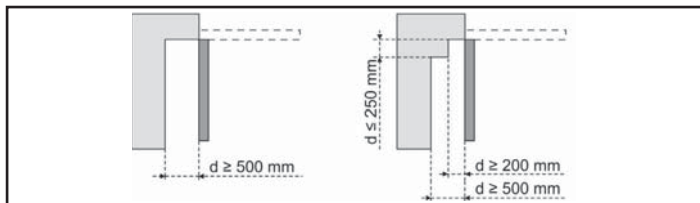
Fissare in modo permanente le etichette di avvertenza contro lo schiacciamento in un punto ben visibile, o vicino agli eventuali dispositivi di comando fissi.



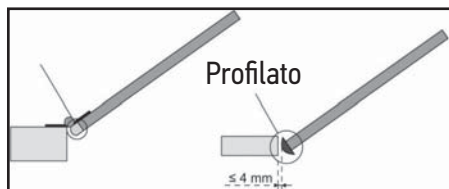
Zone a rischio: quali misure adottare per eliminarle?

RISCHI	SOLUZIONI
ZONA 1 Rischio di schiacciamento alla chiusura	Rilevamento di ostacoli intrinseco alla motorizzazione. Confermare tassativamente che il rilevamento di ostacoli sia conforme all'allegato A della norma EN 12 453. In caso di funzionamento con richiusura automatica, installare fotocellule elettriche.
ZONA 2 Rischio di taglio e di schiacciamento tra il battente e le eventuali parti fisse attigue	Rilevamento di ostacoli intrinseco alla motorizzazione. Confermare tassativamente che il rilevamento di ostacoli sia conforme all'allegato A della norma EN 12 453. Protezione mediante distanze di sicurezza (vedere figura 1)
ZONA 3 Rischio di schiacciamento, all'apertura, con una parte fissa attigua	Rilevamento di ostacoli intrinseco alla motorizzazione. Confermare tassativamente che il rilevamento di ostacoli sia conforme all'allegato A della norma EN 12 453. Protezione meccanica (vedere figura 2) Eliminare ogni interstizio di dimensione $\geq 8 \text{ mm}$ o $\leq 25 \text{ mm}$
ZONA 4 Rischio di inceppamento tra i bordi secondari e le parti fisse attigue	Rilevamento di ostacoli intrinseco alla motorizzazione. Confermare tassativamente che il rilevamento di ostacoli sia conforme all'allegato A della norma EN 12 453. Eliminare ogni interstizio $\geq 8 \text{ mm}$ o $\leq 50 \text{ mm}$
ZONA 5 Rischio di taglio tra i bracci, i bracci e il carter del motore. Rischio di schiacciamento tra i bracci e il cancello	Rilevamento di ostacoli intrinseco alla motorizzazione. Confermare tassativamente che il rilevamento di ostacoli sia conforme all'allegato A della norma EN 12 453. Protezione mediante distanze di sicurezza (vedere figura 1)

Non è necessaria alcuna protezione se il cancello è a comando mantenuto o se l'altezza della zona pericolosa è maggiore di 2,5 m rispetto al suolo o a qualunque altro livello di accesso permanente.

Figura 1 - Distanza di sicurezza**Figura 2 - Protezione meccanica**

Otturazione deformabile che assicura una distanza di sicurezza di 25 mm in posizione compressa



1.5. Impianto elettrico

⚠ PERICOLO

L'installazione dell'alimentazione elettrica deve essere conforme alle normative vigenti nel paese in cui è installata la motorizzazione e deve essere effettuata da personale qualificato.

La linea elettrica deve essere riservata esclusivamente alla motorizzazione e dotata di una protezione costituita:

- da un fusibile o da un interruttore di circuito calibro 10 A,
- e da un dispositivo di tipo differenziale (30 mA).

Deve inoltre essere previsto un mezzo di disconnessione onnipolare dell'alimentatore. Gli interruttori destinati a garantire l'interruzione onnipolare degli apparecchi fissi devono essere collegati direttamente ai morsetti dell'alimentatore e osservare una distanza di separazione dai contatti di tutti i poli, al fine di consentire uno scollegamento completo in condizioni di categoria di sovratensione III.

Si consiglia l'installazione di uno scaricatore (tensione residua obbligatoria di massimo 2 kV).

1.5.1. Passaggio dei cavi

I cavi interrati devono essere dotati di una guaina di protezione con un diametro sufficiente per far passare il cavo del motore e i cavi degli accessori.

I cavi a bassa tensione esposti agli agenti atmosferici devono essere almeno di tipo H07RN-F.

Per i cavi non interrati, utilizzare un passacavi in grado di resistere al passaggio dei veicoli (art. 2400484).

1.6. Istruzioni di sicurezza relative all'installazione

⚠ PERICOLO

Non collegare la motorizzazione a una fonte di alimentazione (rete elettrica, batteria o solare) prima di aver terminato l'installazione.

⚠ AVVISO

È severamente vietato modificare qualunque elemento fornito in questo kit o utilizzare elementi aggiuntivi non raccomandati dal presente manuale.

Sorvegliare il cancello in movimento e mantenere le persone a distanza fino al completamento dell'installazione.

Non utilizzare adesivi per fissare la motorizzazione.

⚠ AVVISO

Fare attenzione quando si utilizza il dispositivo di sblocco manuale. Lo sblocco manuale può causare un movimento incontrollato del cancello.

⚠ PERICOLO

Se uno dei cavi di alimentazione è danneggiato deve essere sostituito dall'installatore, dal suo servizio post-vendita o da persone aventi qualifica simile, al fine di evitare eventuali pericoli.

⚠ ATTENZIONE

Installare eventuali dispositivi di comando fisso a un'altezza minima di 1,5 m in prossimità del cancello, ma lontano dalle parti mobili.

Dopo l'installazione, verificare che:

- il meccanismo sia regolato correttamente
- Il dispositivo di sblocco manuale funzioni correttamente
- la motorizzazione cambi direzione quando il cancello incontra un oggetto alto 50 mm situato a metà altezza dell'anta.

1.6.1. Dispositivi di sicurezza

⚠ AVVISO

In caso di funzionamento in modalità automatica o di comando nascosto, è obbligatorio installare delle fotocellule.

Con motorizzazione automatica si intende la motorizzazione che funziona almeno in una direzione senza che sia necessaria un'attivazione diretta da parte dell'utente.

In caso di funzionamento in modalità automatica o se il cancello si affaccia sulla strada pubblica, potrebbe essere necessaria l'installazione di un faro arancione, in conformità alla normativa applicabile nel paese in cui la motorizzazione viene messa in servizio.

1.6.2. Precauzioni per l'abbigliamento

Togliersi tutti i gioielli (braccialetti, collane o altro) durante l'installazione.

Per le operazioni di manipolazione, foratura e saldatura, indossare protezioni idonee (occhiali speciali, guanti, cuffie antirumore, ecc.).

1.7. Normativa

Somfy dichiara che il prodotto descritto in queste istruzioni, quando viene utilizzato in conformità con le presenti istruzioni, è conforme ai requisiti essenziali delle Direttive Europee applicabili e, in particolare, alla Direttiva Macchine 2006/42/CE e alla Direttiva Radio 2014/53/UE.

Il testo completo della dichiarazione di conformità CE è disponibile sul seguente sito internet: www.somfy.com/ce.

Antoine CREZE, Responsable normative, Cluses

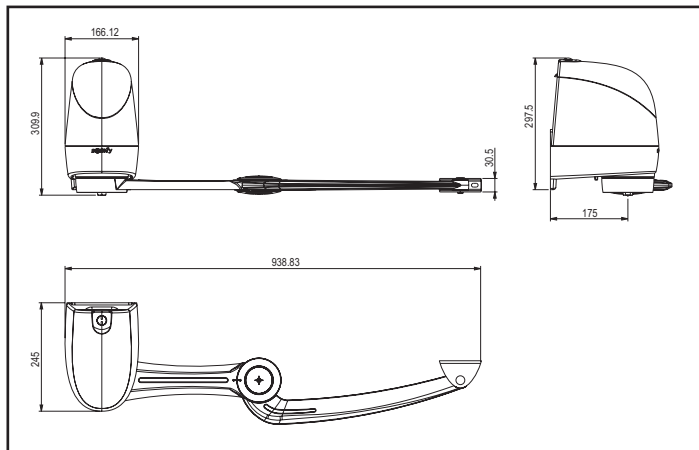
1.8. Assistenza

Durante le fasi di installazione della motorizzazione, potreste incontrare delle difficoltà o avere dei dubbi che non riuscite a chiarire.

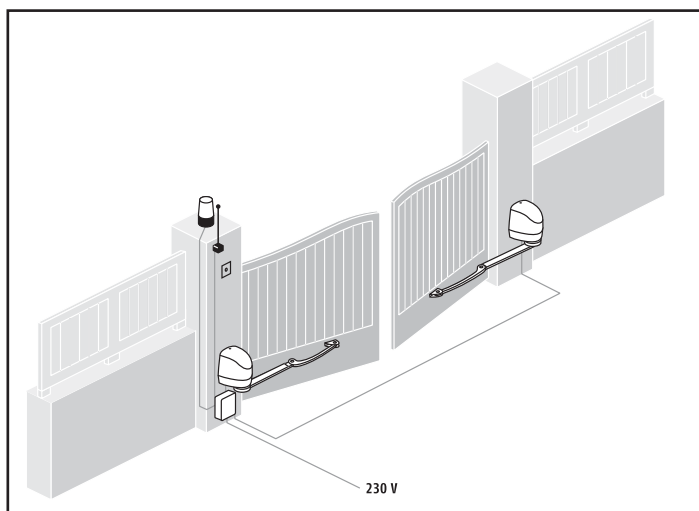
Non esitate a contattarci: i nostri esperti sono pronti a rispondere a ogni vostra domanda. Sito web: www.somfy.com

2. DESCRIZIONE DEL PRODOTTO

2.1. Dimensioni del motore (in mm)



2.2. Installazione tipica



2.3. Caratteristiche tecniche

Uscite alimentazione motori	24 Vdc
Potenza per motore	120 W
Temperatura di funzionamento	da -20°C a +60°C
Grado di protezione	IP 44

3. PUNTI DA VERIFICARE PRIMA DELL'INSTALLAZIONE

3.1. Cancelli

Il cancello deve essere in buone condizioni: verificare che la sua struttura sia adatta per essere automatizzata e che sia conforme alle norme.

Il cancello deve restare orizzontale durante tutta la sua corsa e deve aprirsi e chiudersi manualmente senza dover forzare.

3.2. Pilastri

I pilastri che presentano un falso appiombamento necessitano dell'utilizzo di una piastra intermedia.

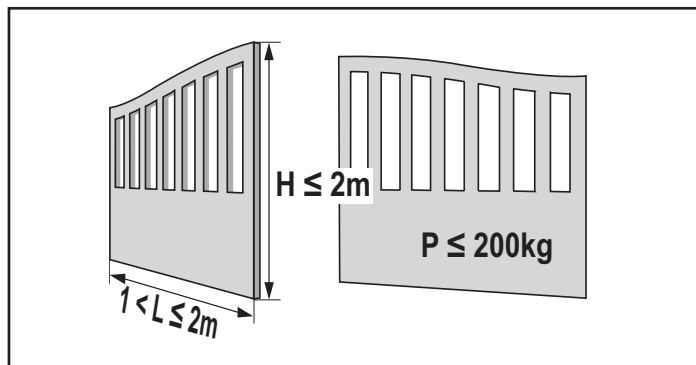
Allo stesso modo, quando uno dei fori di fissaggio della flangia motore è nel vuoto o vicino all'angolo del pilastro o muro, è obbligatorio utilizzare la piastra intermedia (rif. 2400485).

3.3. Rinforzi

Se il cancello non comprende dei rinforzi, predisporre delle contropiastre di metallo (esempio: 15x15 cm e 4 cm di spessore). per il fissaggio delle forcelle ai battenti.

3.4. Settore di applicazione

La motorizzazione Axovia 220B è progettata per motorizzare un cancello a battenti per un'abitazione singola.

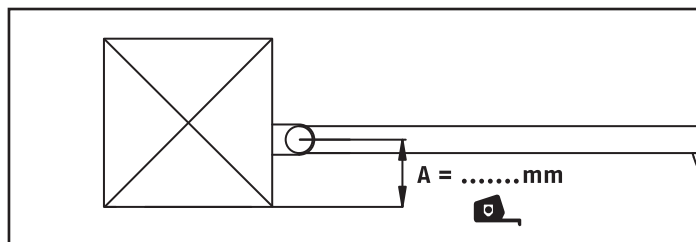


4. PREPARAZIONE E FORATURA DEI PILASTRI

Per i valori indicati, i battenti e i relativi cardini vengono considerati nello stesso asse.

Se i cardini sono disassati, i valori dell'angolo di apertura massima dei battenti saranno diminuiti.

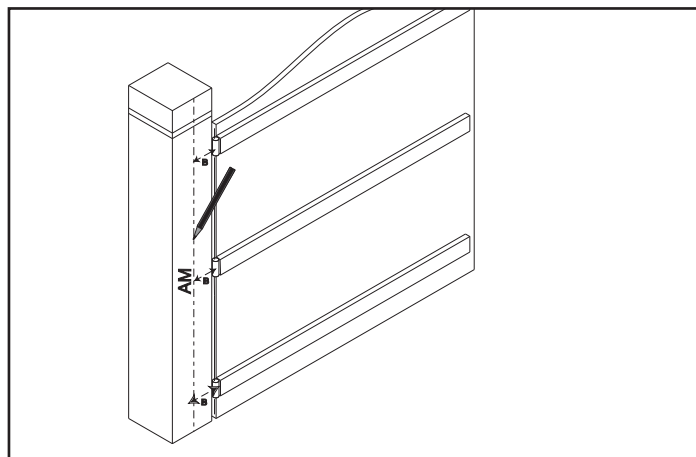
- 1) Misurare la quota A.



- 2) Scegliere la quota B nella tabella in base all'angolo di apertura desiderato.

A (mm)	α max. (°)	B (mm)
0	120	205
	110	160
	105	150
50	100	150
100	95	150
150	90	150
200	90	150
250	90	150

- 3) Tracciare l'asse AM sul pilastro riportando la quota B sul pilastro.

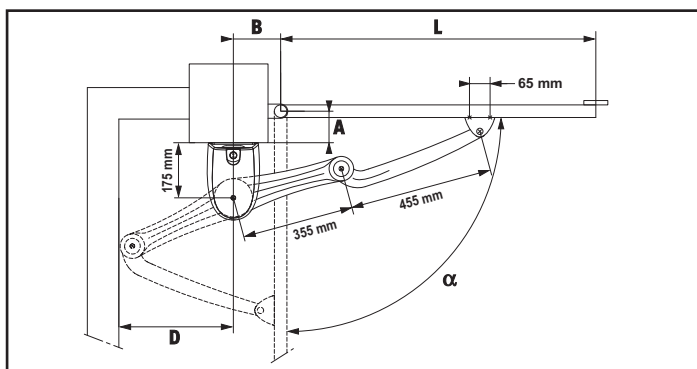


4) Verificare che la quota D sia superiore o uguale a 435 mm.

Nessun ostacolo deve disturbare il movimento del braccio in questa zona.

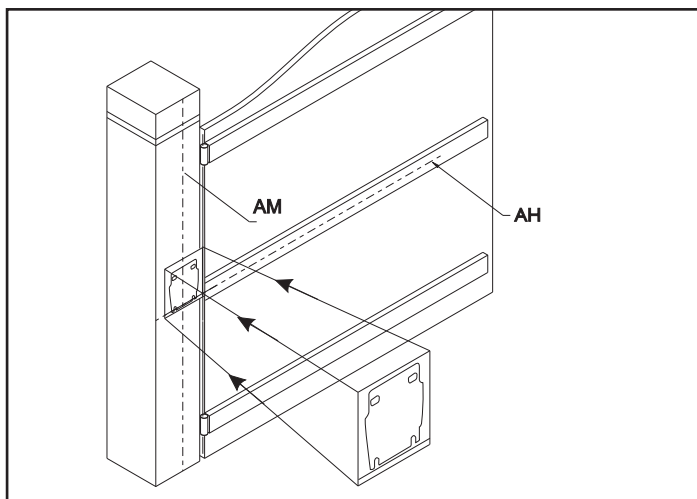
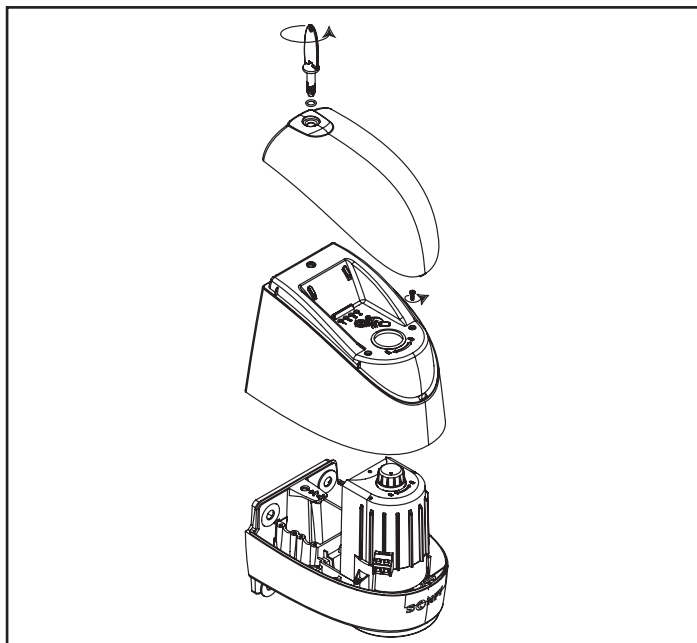
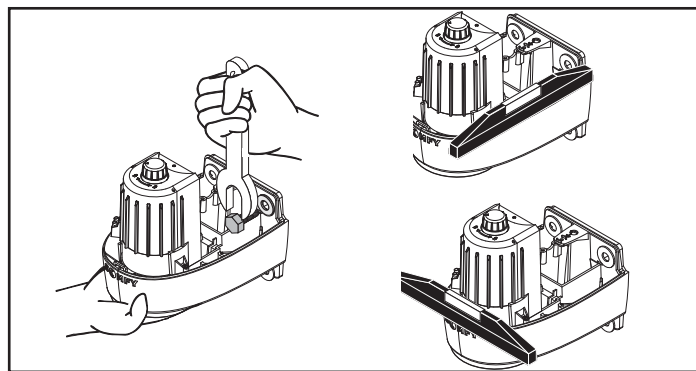
5) Verificare che la quota L sia compresa tra 800 mm e 2000 mm.

Se $L < 1250$, l'installazione di una serie di fotocellule è obbligatoria.

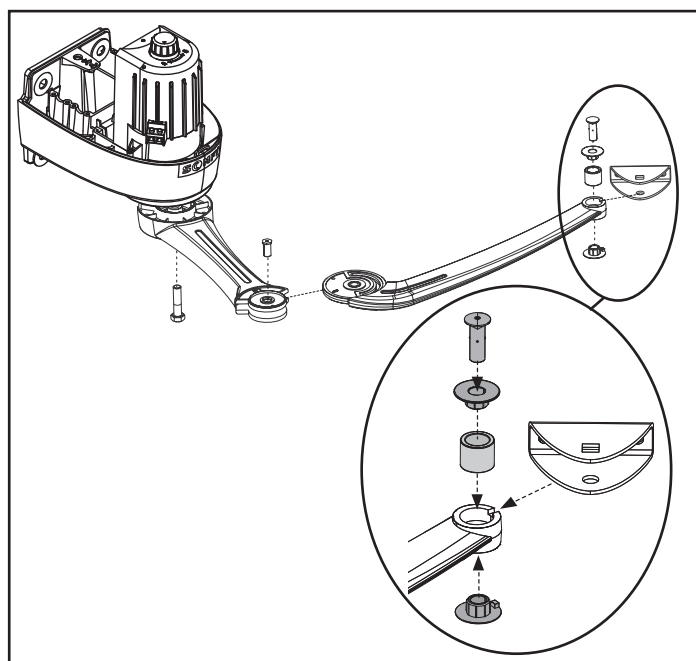
**6) Tracciare un asse orizzontale AH al centro del rinforzo, perpendicolare all'asse di rotazione del cancello.**

Se il cancello non comprende dei rinforzi, posizionare i motori a circa 1/3 dell'altezza dei battenti partendo dal basso.

Prolungare questo asse sul pilastro fino all'intersezione con AM.

7) Posizionare la sagoma all'intersezione dei 2 assi e forare.**5. MONTAGGIO E FISSAGGIO DEI MOTORI****1) Aprire il cofano superiore usando la chiave specifica fornita.****2) Svitare le 2 viti del cofano inferiore, toglierlo.****3) Fissare il motore verificando il livello.****4) Assemblare:**

- il braccio del motore al motore con una vite HM 10x40 (16)
- il braccio del battente al braccio del motore con l'asse corto (21)
- Nota: il braccio del cancello può essere installato nei 2 sensi.
- la forcella del battente al braccio del battente con un ammortizzatore (24), 2 bocchette (23) e un asse lungo (22).

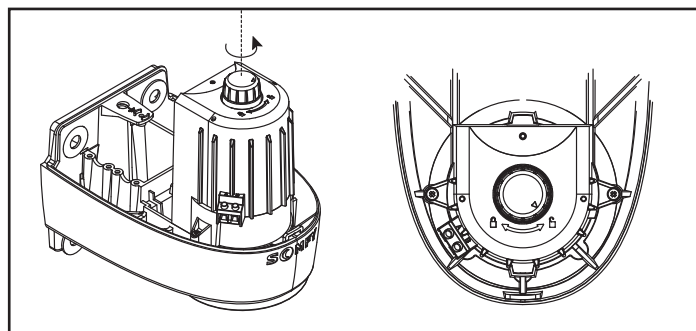
**5) Sbloccare i bracci dei motori usando il pulsante situato sulla parte superiore del motore.**

 : bracci bloccati

 : funzionamento manuale



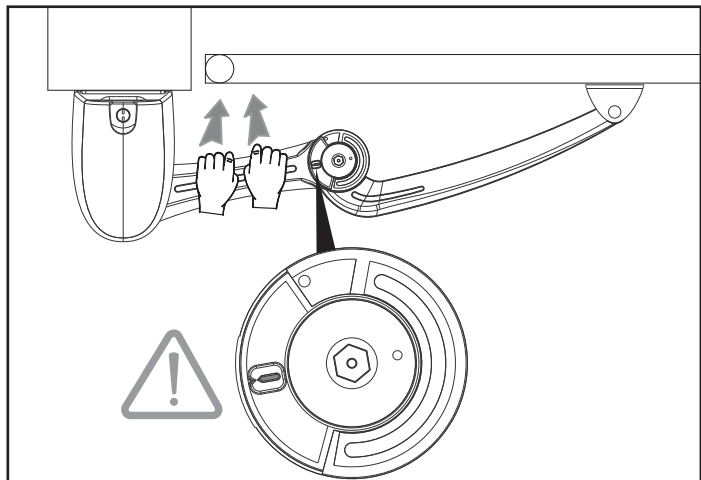
In posizione sbloccata, manovrare i bracci lentamente, per evitare il deterioramento dei motori.



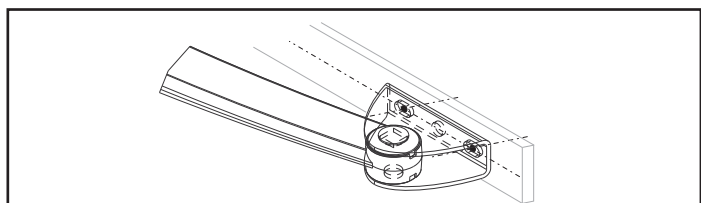
6) Per assicurare una buona chiusura del cancello, spingere bene sul braccio del motore e sul cancello:

- il braccio del cancello deve essere completamente aperto,
- la staffa di fissaggio deve essere applicata contro il rinforzo,
- la marcatura del braccio del cancello deve essere allineata con la freccia del braccio del motore.

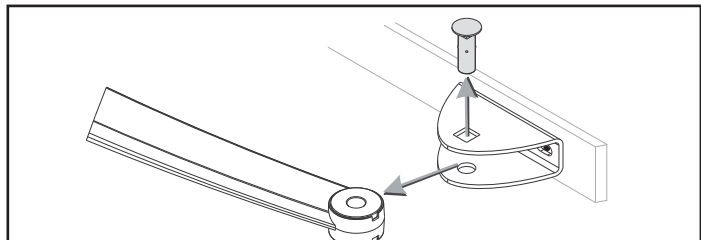
Fare attenzione ad allineare bene le marcature del braccio del motore e del braccio del cancello, al fine di assicurare un corretto mantenimento del cancello in chiusura in caso di vento forte o di sforzo esterno.



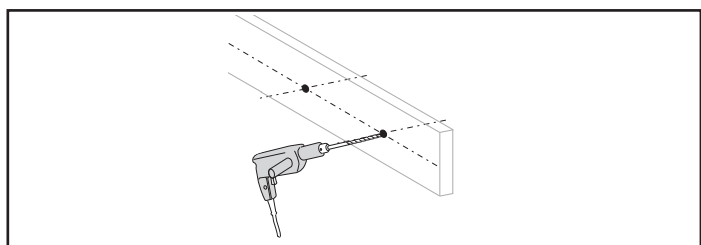
7) Contrassegnare gli interassi per il fissaggio della forcella sul cancello.



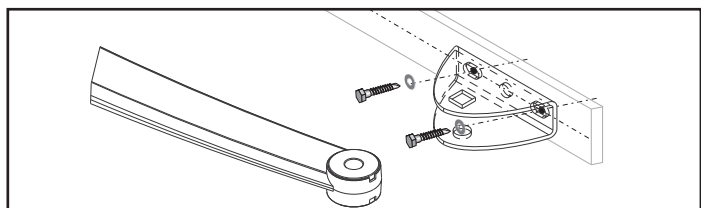
8) Togliere il braccio del cancello.



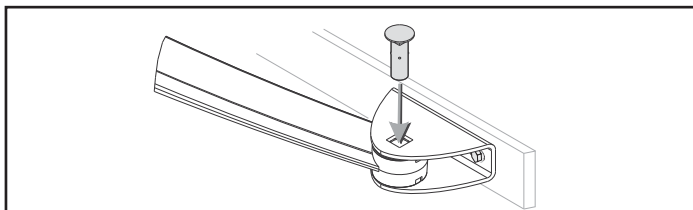
9) Forare il rinforzo del battente.



10) Fissare la forcella.



11) Rimettere in posizione il braccio del cancello.

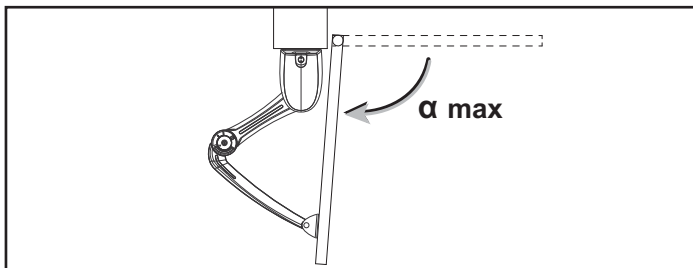


Verificare che la posizione della forcella sul cancello sia corretta aprendo manualmente il cancello.

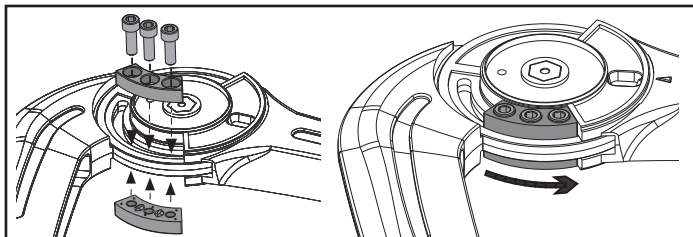
Se necessario, rettificarne la posizione.

6. INSTALLAZIONE DEL FINECORSA DI APERTURA INTEGRATO

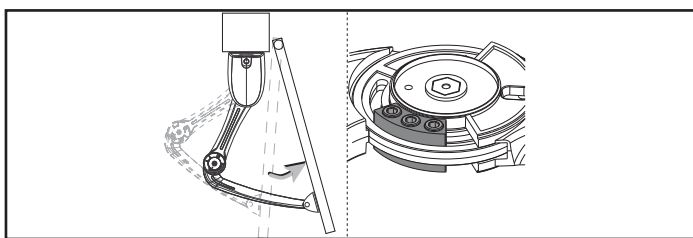
1) Aprire manualmente il cancello alla posizione di apertura α desiderata.



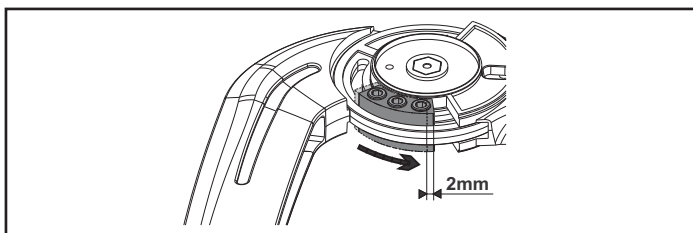
2) Installare il finecorsa lato battente, in arresto contro lo spallamento del braccio del motore.
Non stringere il finecorsa.



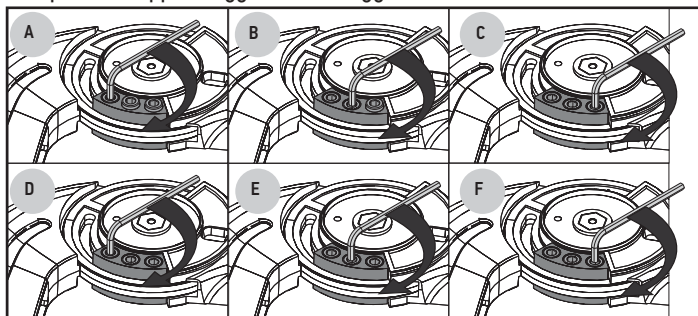
3) Chiudere leggermente il cancello.



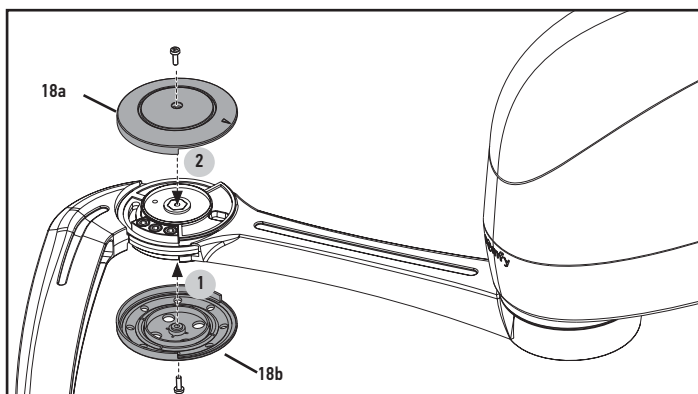
4) Spostare il finecorsa di circa 2 mm verso lo spallamento del braccio del motore.



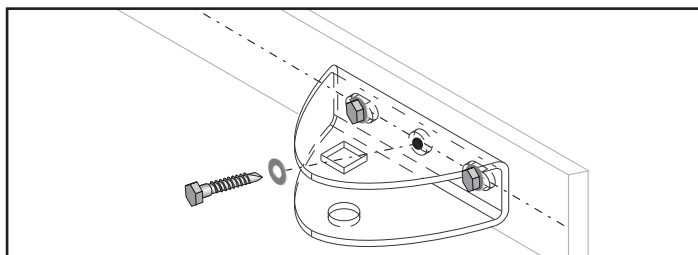
- 5) **Stringere definitivamente il finecorsa** con una chiave Allen lunga per una coppia maggiore al serraggio delle viti del finecorsa (16 Nm).



- 6) Installare i copri-finecorsa: avvitare il copri-finecorsa dalla parte sottostante forata (18b) tenendo l'asse durante l'avvitatura, poi avvitare il copri-finecorsa dalla parte superiore (18a).



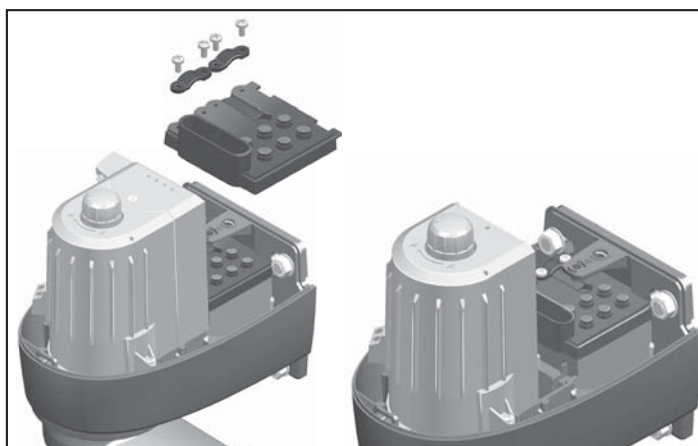
- 7) Fissare definitivamente la forcella del battente utilizzando il foro di fissaggio centrale.



7. COLLEGAMENTI ELETTRICI

7.1. Posizionamento dei passafili

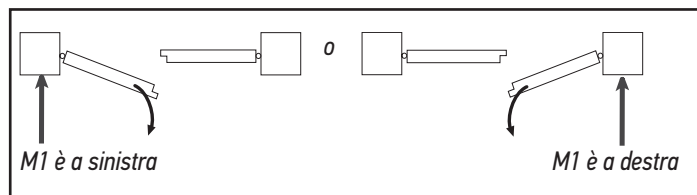
Assemblare i passafili sui due motori.



7.2. Collegamento dei motori

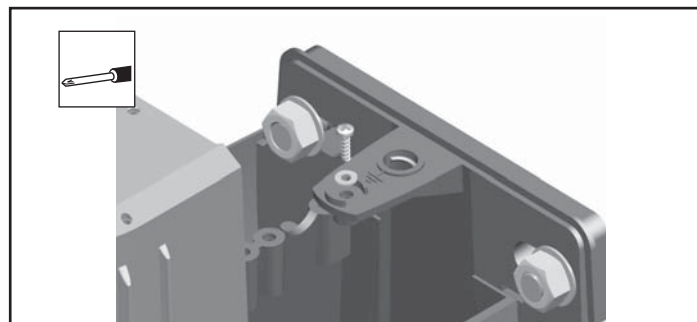
Il motore M1 aziona il battente che si apre per primo e si chiude per ultimo, e che si apre per l'apertura pedonale del cancello.

Per il collegamento dei motori all'elettronica, fare riferimento alle istruzioni del manuale d'installazione del Control Box 3S Axovia.



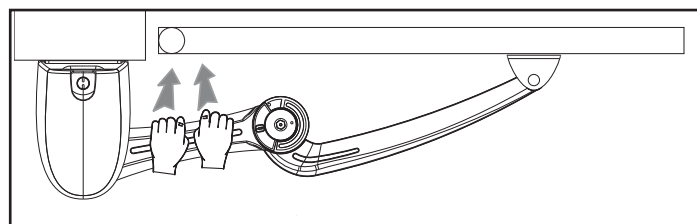
7.3. Collegamento a terra del motore

Collegare il filo di terra del Control Box 3S Axovia (morsetto 3 o 4) al connettore di terra del motore.

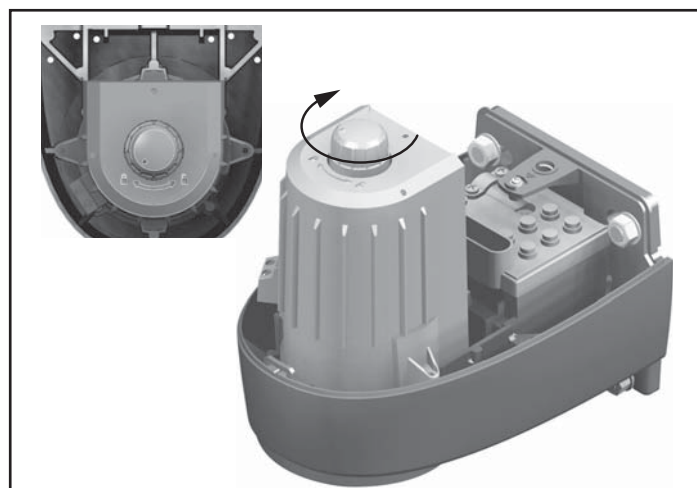


7.4. Bloccaggio dei bracci

- 1) Chiudere i due battenti e bloccare i bracci spingendo su questi ultimi.



- 2) Ruotare la leva di bloccaggio dei motori sulla posizione bloccata.



8. MESSA IN SERVIZIO

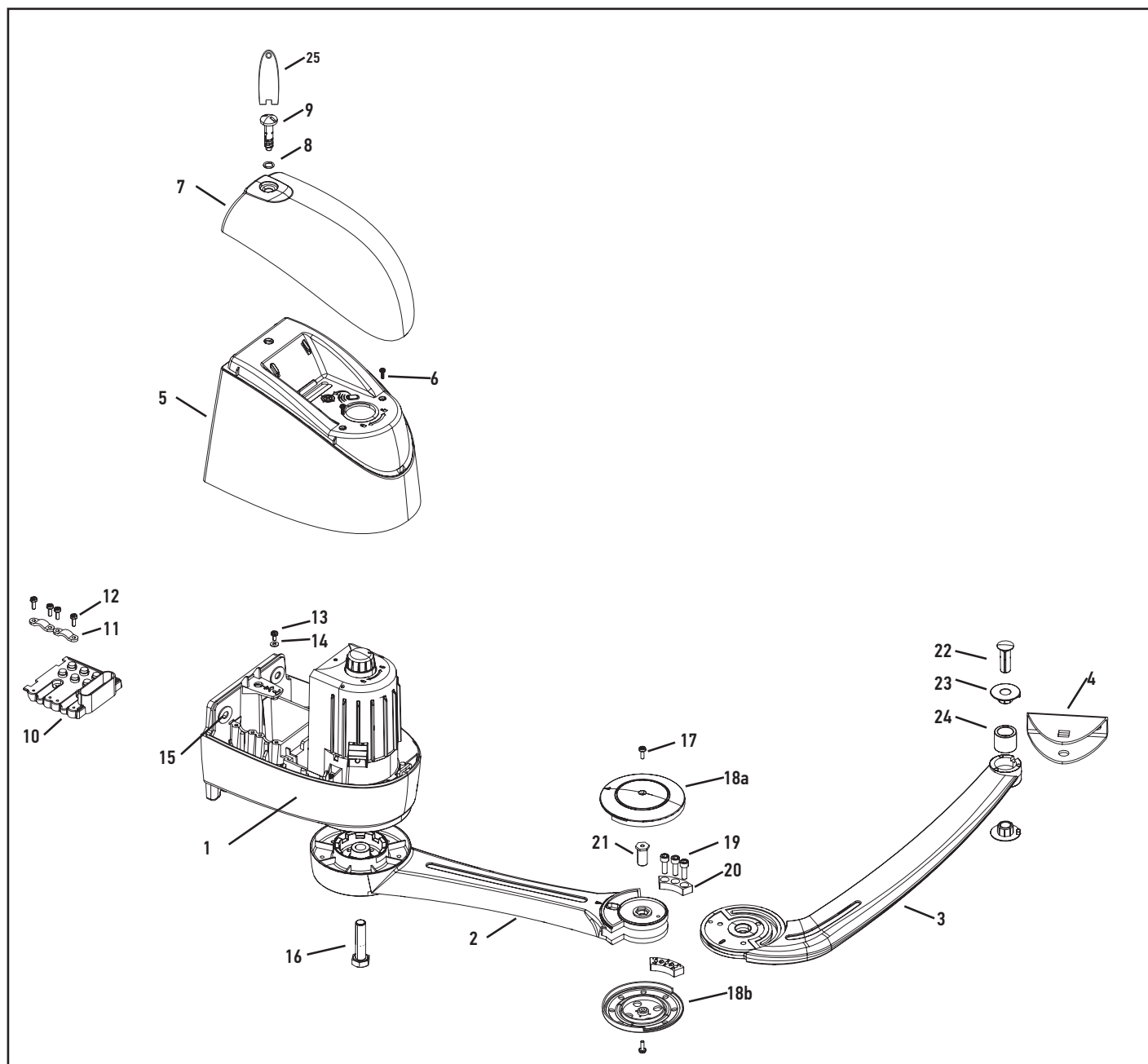
Per la messa in servizio, fare riferimento alle istruzioni del manuale d'installazione del Control Box 3S Axovia.

RYSUNEK PRODUKTU W ROZŁOŻENIU

Ozn.	Ilość	Nazwa
1	2	Napęd
2	2	Ramię napędu
3	2	Ramię skrzydła bramy
4	2	Uchwyt skrzydła bramy
5	2	Obudowa napędu
6	4	Śruba obudowy napędu
7	2	Pokrywa obudowy
8	2	Uszczelka okrągła
9	2	Śruba pokrywy
10	2	Przelotka przewodów
11	4	Uchwyt przewodu
12	8	Śruba uchwytu przewodu
13	1	Śruba uziemiająca

Ozn.	Ilość	Nazwa
14	1	Podkładka uziemiająca
15	8	Podkładka 12x27 z kołnierzem
16	2	Śruba-sworzeń / ramię napędu HM 10x40
17	4	Śruba osłony ogranicznika
18a	2	Ostona górnego ogranicznika
18b	2	Ostona dolnego ogranicznika
19	6	Śruba ogranicznika
20	4	Ogranicznik (część górna + część dolna)
21	2	Krótki sworzeń łączący ramię napędu / ramię skrzydła bramy
22	2	Długi sworzeń łączący ramię skrzydła bramy / uchwyt
23	4	Pierścień skrzydła bramy
24	2	Amortyzator skrzydła bramy
25	2	Klucz pokrywy

i Skład zestawu może zmieniać się w zależności od oznaczenia katalogowego zamówionego produktu.



PRZETŁUMACZONA WERSJA INSTRUKCJI

SPIS TREŚCI

1. Zasady bezpieczeństwa	1	4. Przygotowanie i wiercenie otworów w słupkach bramy	4
1.1. Informacja o zagrożeniach - Ważne instrukcje dotyczące bezpieczeństwa	1	5. Montaż i mocowanie napędów	5
1.2. Wstęp	2	6. Montaż zintegrowanego ogranicznika otwarcia	6
1.3. Kontrole wstępne	2	7. Podłączenia elektryczne	7
1.4. Zapobieganie ryzyku	2	7.1. Montaż przelotek przewodów	7
1.5. Instalacja elektryczna	3	7.2. Podłączenie napędów	7
1.6. Zalecenia bezpieczeństwa dotyczące montażu	3	7.3. Podłączenie uziemienia napędu	7
1.7. Zgodność z przepisami	3	7.4. Zablokowanie ramion	7
1.8. Pomoc techniczna	3	8. Uruchomienie	7
2. Opis produktu	4		
2.1. Wymiary napędu (w mm)	4		
2.2. Instalacja standardowa	4		
2.3. Dane techniczne	4		
3. Dane do zweryfikowania przed wykonaniem montażu	4		
3.1. Brama	4		
3.2. Słupki	4		
3.3. Wzmocnienia	4		
3.4. Zakres stosowania	4		

INFORMACJE OGÓLNE

Zasady bezpieczeństwa

Niebezpieczeństwo

Sygnalizuje niebezpieczeństwo powodujące bezpośrednie zagrożenie życia lub poważne obrażenia ciała.

Ostrzeżenie

Sygnalizuje niebezpieczeństwo mogące doprowadzić do zagrożenia życia lub poważnych obrażeń ciała.

Przeostroga

Sygnalizuje niebezpieczeństwo mogące doprowadzić do obrażeń ciała o stopniu lekkim lub średnim.

Uwaga

Sygnalizuje niebezpieczeństwo mogące doprowadzić do uszkodzenia lub zniszczenia produktu.

1. ZASADY BEZPIECZEŃSTWA

**NIEBEZPIECZEŃSTWO**

Zespół napędowy musi być montowany i ustawiany przez profesjonalnego instalatora specjalizującego się w zakresie urządzeń mechanicznych i automatyki w budynkach mieszkalnych, zgodnie z przepisami obowiązującymi w kraju, w którym będzie użytkowany.

Nieprzeostroga tych zaleceń mogłoby spowodować poważne obrażenia ciała, na przykład przygnięcie przez bramę.

1.1. Informacja o zagrożeniach - Ważne instrukcje dotyczące bezpieczeństwa

**OSTRZEŻENIE**

Przeostroga wszystkich podanych zaleceń jest ogromnie ważne ze względu na bezpieczeństwo ludzi, ponieważ nieprawidłowy montaż może spowodować poważne obrażenia ciała. Te instrukcje należy zachować.

Instalator musi koniecznie przeszkolić wszystkich użytkowników, aby zapewnić pełne bezpieczeństwo użytkowania zespołu napędowego zgodnie z instrukcją obsługi.

Instrukcja obsługi oraz instrukcja montażu powinny zostać przekazane końcowemu użytkownikowi. Należy jasno wytłumaczyć użytkownikowi, że montaż, regulacja i konserwacja muszą być powierzane profesjonalnemu instalatorowi specjalizującemu się w zakresie urządzeń mechanicznych i automatyki w budynkach mieszkalnych.

1.2. Wstęp

1.2.1. Ważne informacje

Ten produkt jest zespołem napędowym do bram skrzydłowych, przeznaczonym do użytku w obiektach mieszkalnych określonych w normie EN 60335-2-103, z którą jest zgodny. Niniejsze zalecenia mają na celu przede wszystkim spełnienie wymogów wspomnianej normy, a tym samym zapewnienie bezpieczeństwa osób i mienia.

⚠️ OSTRZEŻENIE

Użytkowanie tego produktu poza zakresem stosowania opisanym w tej instrukcji jest zabronione (patrz punkt "Zakres stosowania" w instrukcji montażu).

Stosowanie jakichkolwiek akcesoriów lub podzespołów innych niż zalecane przez firmę Somfy jest zabronione, ponieważ mogłoby spowodować zagrożenie dla użytkowników.

Nieprzestrzeganie wskazówek zawartych w niniejszej instrukcji spowoduje zwolnienie producenta z wszelkiej odpowiedzialności oraz utratę gwarancji Somfy.

W przypadku pojawienia się wątpliwości podczas montażu zespołu napędowego lub w celu uzyskania dodatkowych informacji, należy odwiedzić stronę internetową www.somfy.com.

Niniejsze zalecenia mogą być zmodyfikowane w przypadku zmiany norm lub parametrów zespołu napędowego.

1.3. Kontrole wstępne

1.3.1. Otoczenie instalacji

⚠️ UWAGA

Nie polewać napędu wodą.

Nie montować zespołu napędowego w miejscach, w których występuje ryzyko wybuchu.

Sprawdzić, czy zakres temperatury zaznaczony na zespole napędowym jest dostosowany do miejsca montażu napędu.

1.3.2. Stan bramy, do której napęd jest przeznaczony

Nie należy montować napędu na bramie, która jest w złym stanie lub została nieprawidłowo zainstalowana.

Przed zamontowaniem zespołu napędowego sprawdzić, czy:

- brama jest w dobrym stanie technicznym
- brama jest stabilna bez względu na jej położenie
- elementy konstrukcyjne podtrzymujące bramę umożliwiają solidne przymocowanie zespołu napędowego. W razie potrzeby, należy je wzmocnić.
- brama zamyka się i otwiera we właściwy sposób, przy użyciu siły mniejszej niż 150 N.

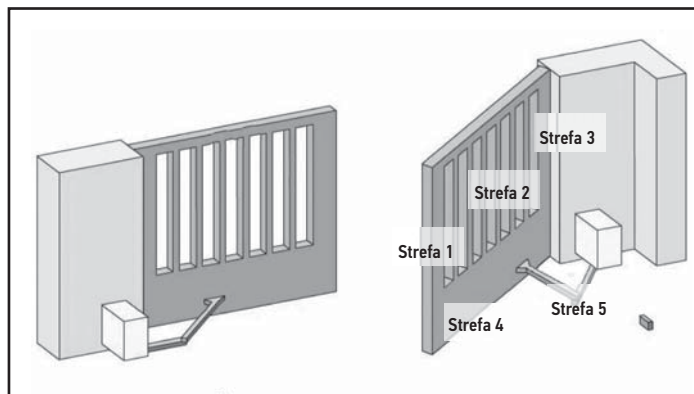
1.4. Zapobieganie ryzyku

⚠️ OSTRZEŻENIE

Zapobieganie ryzyku - napęd do bramy skrzydłowej w obiektach mieszkalnych

Upewnić się, że strefy między częścią napędzaną a zlokalizowanymi w pobliżu elementami nieruchomymi, stwarzające zagrożenie związane z przesuwaniem się części napędzanej podczas otwierania (przygnięcie, przycięcie, zakleszczenie), zostały wyeliminowane lub oznakowane w obrębie instalacji.

Umieścić na stałe naklejki ostrzegające przed ryzykiem przygnięcia w miejscu dobrze widocznym lub w pobliżu ewentualnie montowanych, stałych mechanizmów sterowania.

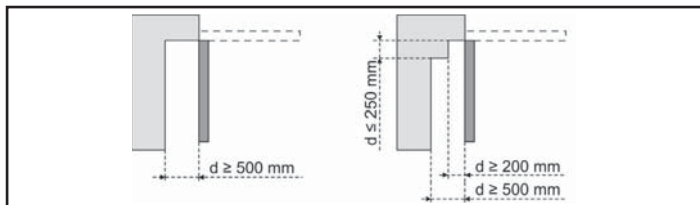


Strefy niebezpieczne: jakie środki należy podjąć, aby je wyeliminować?

RYZIKO	ROZWIĄZANIE
STREFA 1 Ryzyko przygnięcia podczas zamykania	System wykrywania przeszkód wewnątrz zespołu napędowego. Koniecznie potwierdzić, że system wykrywania przeszkód jest zgodny z aneksem A normy EN 12 453. W przypadku działania bramy w trybie automatycznego zamykania, należy zainstalować fotokomórki.
STREFA 2 Ryzyko skażenia i przygnięcia pomiędzy skrzydłem bramy i znajdującymi się ewentualnie w pobliżu elementami stałymi	System wykrywania przeszkód wewnątrz zespołu napędowego. Koniecznie potwierdzić, że system wykrywania przeszkód jest zgodny z aneksem A normy EN 12 453. Zabezpieczenie poprzez zachowanie bezpiecznych odległości (patrz rysunek 1)
STREFA 3 Ryzyko przygnięcia przez znajdujący się w pobliżu element stały podczas otwierania	System wykrywania przeszkód wewnątrz zespołu napędowego. Koniecznie potwierdzić, że system wykrywania przeszkód jest zgodny z aneksem A normy EN 12 453. Zabezpieczenie mechaniczne (patrz rys. 2) Wyeliminować wszystkie otwory o wymiarach ≥ 8 mm lub ≤ 25 mm
STREFA 4 Ryzyko zakleszczenia między krawędziami pobocznymi a sąsiadującymi elementami stałymi	System wykrywania przeszkód wewnątrz zespołu napędowego. Koniecznie potwierdzić, że system wykrywania przeszkód jest zgodny z aneksem A normy EN 12 453. Wyeliminować wszystkie otwory o wymiarach ≥ 8 mm lub ≤ 50 mm
STREFA 5 Ryzyko przycięcia pomiędzy ramionami, ramionami i obudową napędu. Ryzyko przygnięcia pomiędzy ramionami i bramą	System wykrywania przeszkód wewnątrz zespołu napędowego. Koniecznie potwierdzić, że system wykrywania przeszkód jest zgodny z aneksem A normy EN 12 453. Zabezpieczenie poprzez zachowanie bezpiecznych odległości (patrz rysunek 1)

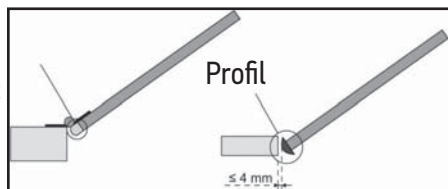
Żadne zabezpieczenie nie jest wymagane, jeżeli brama będzie sterowana w trybie ciągłym lub jeżeli strefa niebezpieczna znajduje się na wysokości powyżej 2,5 m względem podłoża lub jakiegokolwiek innego poziomu stałego dostępu.

Rysunek 1 - Bezpieczna odległość



Rysunek 2 - Zabezpieczenie mechaniczne

Odształcalne zamknięcie zapewniające bezpieczną odległość 25 mm w położeniu dociśniętym



1.5. Instalacja elektryczna

! NIEBEZPIECZEŃSTWO

Instalacja zasilania elektrycznego musi być zgodna z normami obowiązującymi w kraju, w którym zainstalowano zespół napędowy i powinna być wykonana przez wykwalifikowany personel.

Układ elektryczny musi być przeznaczony wyłącznie do zespołu napędowego i wyposażony w zabezpieczenie składające się z następujących elementów:

- bezpiecznik lub samoczynny wyłącznik 10 A,
- i urządzenie typu różnicowego (30 mA).

Należy zapewnić możliwość wielobiegunowego odłączania zasilania. Wyłączniki wielobiegunowe przewidziane do odłączania zasilania urządzeń stałych muszą być podłączone bezpośrednio do końcówek zasilania oraz znajdować się w bezpiecznej odległości od styków na wszystkich biegunach, aby zagwarantować całkowite odłączenie zasilania w warunkach przepięcia kategorii III.

Zalecane jest zamontowanie odgromnika (konieczne maksymalne napięcie szczytowe 2 kV).

1.5.1. Ułożenie przewodów

Przewody zakopane w ziemi muszą być wyposażone w osłonę o średnicy wystarczającej na ułożenie w niej przewodu napędu oraz przewodów akcesoriów.

Przewody niskiego napięcia wystawione na działanie warunków atmosferycznych muszą być przynajmniej typu H07RN-F.

W przypadku przewodów, które nie są poprowadzone pod ziemią, użyć przelotki, która wytrzyma przejazd pojazdów (nr kat. 2400484).

1.6. Zalecenia bezpieczeństwa dotyczące montażu

! NIEBEZPIECZEŃSTWO

Nie wolno podłączać zespołu napędowego do źródła zasilania (sieć, akumulator lub zestaw solarny) przed zakończeniem montażu.

! OSTRZEŻENIE

Wprowadzanie zmian do któregokolwiek z elementów dostarczonych w tym zestawie lub używanie jakiegokolwiek dodatkowego elementu, który nie jest zalecany w tej instrukcji, jest surowo wzbronione.

Obserwować otwieranie lub zamykanie bramy i pilnować, aby wszystkie osoby pozostawały w bezpiecznej odległości do momentu zakończenia montażu.

Nie stosować środków klejących do zamocowania zespołu napędowego.

! OSTRZEŻENIE

Przy używaniu mechanizmu ręcznego odblokowania, należy zachować ostrożność. Ręczne odblokowanie może spowodować niekontrolowane przesuwanie bramy.

! NIEBEZPIECZEŃSTWO

Jeżeli jeden z przewodów zasilających jest uszkodzony, powinien zostać wymieniony przez instalatora, serwis posprzedażny lub osoby o równorzędnych kwalifikacjach, aby wyeliminować niebezpieczeństwo.

! UWAGA

Montować stałe urządzenia sterujące na wysokości co najmniej 1,5 m, w miejscu, z którego brama jest dobrze widoczna, lecz z dala od ruchomych części.

Po zakończeniu instalacji upewnić się, że:

- mechanizm jest prawidłowo wyregulowany
- mechanizm ręcznego odblokowania działa prawidłowo
- napęd zmienia kierunek działania, gdy brama napotyka przeszkodę, której wysokość wynosi 50 mm i która znajduje się w połowie wysokości skrzydła bramy.

1.6.1. Urządzenia zabezpieczające

! OSTRZEŻENIE

W przypadku działania bramy w trybie automatycznym lub w sytuacji, gdy urządzenie sterujące znajduje się poza polem widzenia, należy zainstalować fotokomórkę.

Zespół napędowy automatyczny to taki, który działa przynajmniej w jednym kierunku bez celowej aktywacji przez użytkownika.

W przypadku działania bramy w trybie automatycznym albo gdy brama wychodzi na drogę publiczną, może być konieczne zamontowanie pomarańczowego światła, zgodnie z przepisami obowiązującymi w kraju, w którym napęd jest użytkowany.

1.6.2. Zalecenia dotyczące ubioru

Na czas montażu należy zdjąć wszelką biżuterię (bransoletka, łańcuszek lub inne).

Przy wykonywaniu wszelkich czynności oraz wierceniu i spawaniu, używać stosownych zabezpieczeń (specjalne okulary ochronne, rękawice, nauszники ochronne itd.).

1.7. Zgodność z przepisami

Firma Somfy oświadcza niniejszym, że produkt opisany w tej instrukcji, o ile jest używany zgodnie z podanymi zaleceniami, spełnia zasadnicze wymogi obowiązujących Dyrektyw Europejskich, a w szczególności Dyrektywy Maszynowej 2006/42/WE oraz Dyrektywy dot. urządzeń radiowych 2014/53/UE.

Pełny tekst deklaracji zgodności WE jest dostępny pod następującym adresem internetowym: www.somfy.com/ce.

Antoine CREZE, Manager ds. zgodności z przepisami, Cluses

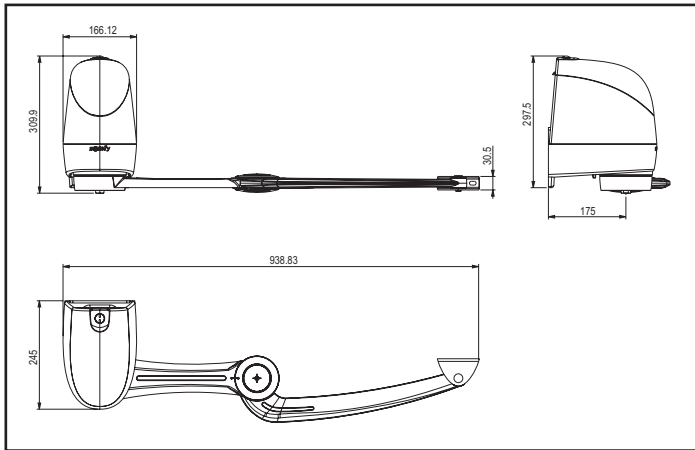
1.8. Pomoc techniczna

Może się zdarzyć, że podczas montażu zespołu napędowego pojawią się trudności lub dodatkowe wątpliwości.

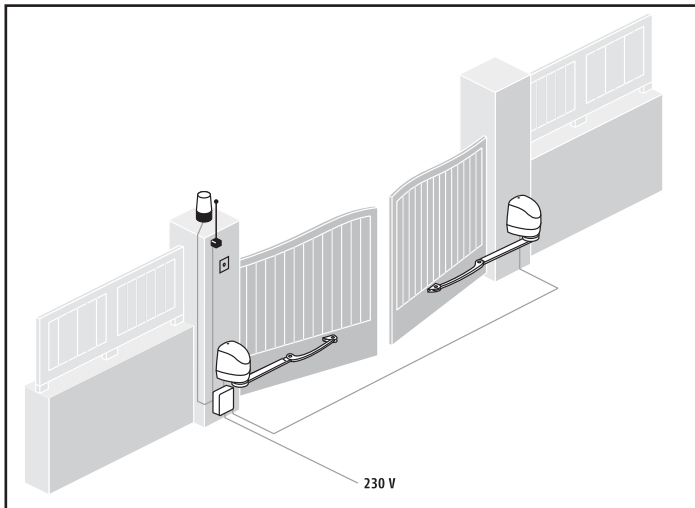
W takim przypadku prosimy o kontakt, a nasi specjaliści udzielą Państwu odpowiedzi na wszelkie pytania. Internet: www.somfy.com

2. OPIS PRODUKTU

2.1. Wymiary napędu (w mm)



2.2. Instalacja standardowa



2.3. Dane techniczne

Wyjścia zasilania napędów	24 Vdc
Moc przypadająca na jeden napęd	120 W
Temperatura działania	-20°C do +60°C
Stopień ochrony	IP 44

3. DANE DO ZWERYFIKOWANIA PRZED WYKONANIEM MONTAŻU

3.1. Brama

Brama musi być w dobrym stanie technicznym: należy sprawdzić, czy posiada ona konstrukcję umożliwiającą jej zautomatyzowanie oraz czy jest zgodna z normami.

Brama musi pozostawać w pozycji poziomej podczas całego cyklu przesuwania i musi otwierać się oraz zamykać w trybie ręcznym, bez konieczności użycia nadmiernej siły.

3.2. Słupki

W przypadku słupków wykazujących odchylenie od pionu konieczne jest użycie płytki pośredniej.

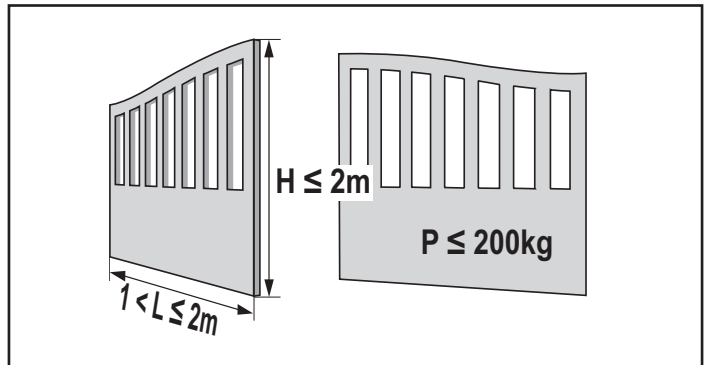
Gdy jeden z otworów mocujących wspornika napędu znajdzie się w powietrzu lub w pobliżu narożnika słupka lub ściany, należy również zastosować płytkę pośrednią (nr kat. 2400485).

3.3. Wzmocnienia

Jeżeli brama nie zawiera wsporników, należy zastosować metalowe płyty oporowe (np. 15x15 cm i o grubości 4 cm), do zamocowania uchwytów przy skrzydłach bramy.

3.4. Zakres stosowania

Zespół napędowy Axovia 220B jest przeznaczony do napędzania bram skrzydłowych w domach mieszkalnych.

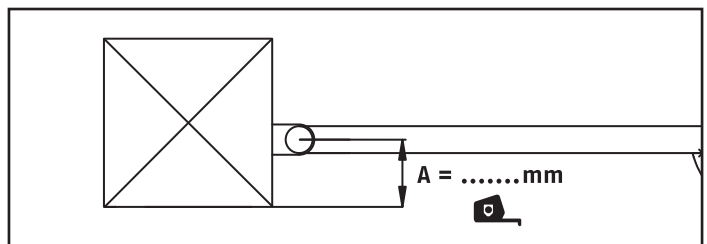


4. PRZYGOTOWANIE I WIERCENIE OTWORÓW W SŁUPKACH BRAMY

W celu uzyskania podanych wartości, skrzydła bramy oraz ich zawiasy muszą znajdować się w tej samej osi.

Jeżeli zawiasy są przesunięte, maksymalne wartości kąta otwarcia skrzydeł bramy muszą być niższe.

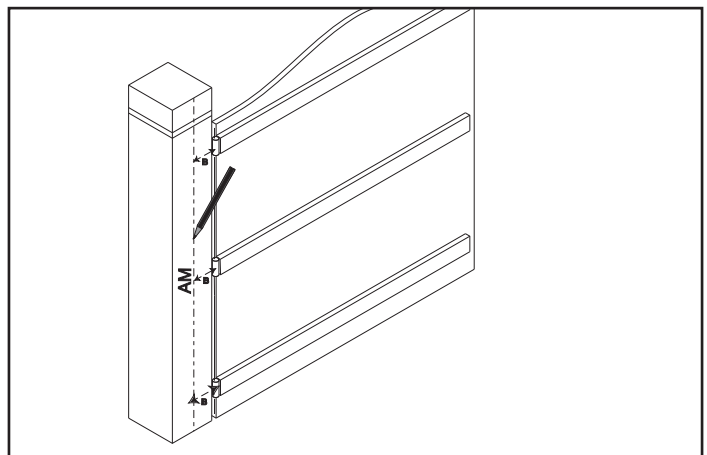
1) Zmierzyć wartość A.



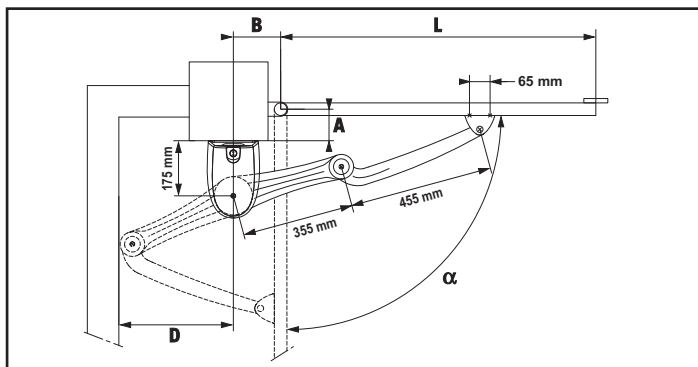
2) Wybrać wartość B w tabeli, zależnie od żądanego kąta otwarcia.

A (mm)	maks. α (°)	B (mm)
0	120	205
	110	160
	105	150
50	100	150
100	95	150
150	90	150
200	90	150
250	90	150

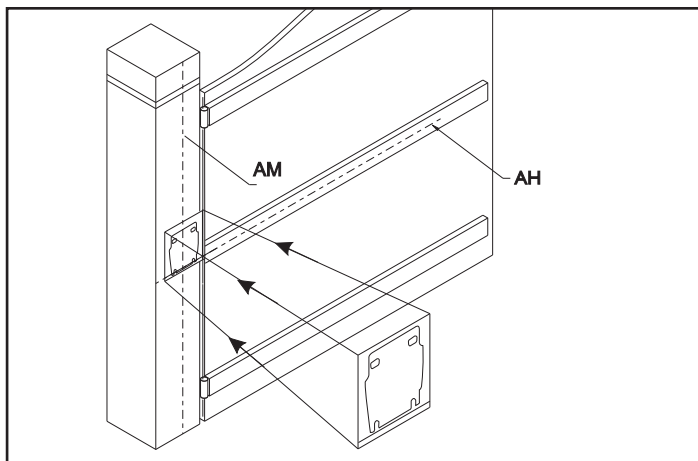
3) Zaznaczyć oś AM na słupku, nanosząc wartość B na słupku.



- 4) **Sprawdzić, czy wartość D jest wyższa lub równa 435 mm.**
 Żadna przeszkoda nie powinna utrudniać ruchu ramienia w tym obszarze.
- 5) **Sprawdzić, czy wartość L zawiera się w przedziale od 800 mm do 2000 mm.**
 Jeżeli $L < 1250$, należy obowiązkowo zamontować zestaw fotokomórek.

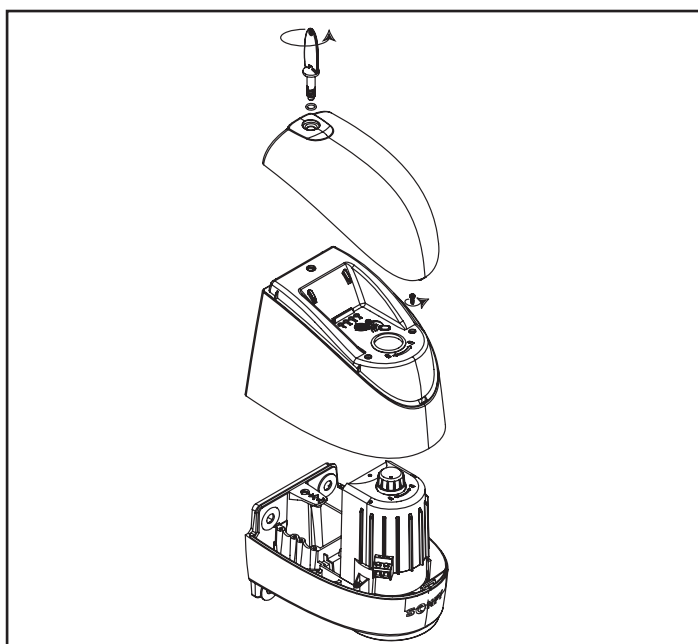


- 6) Zaznaczyć poziomą oś **AH** pośrodku wzmocnienia, prostopadle do osi obrotu bramy.
 Jeżeli brama nie zawiera wzmocnień, umieścić napędy na około 1/3 wysokości skrzydeł bramy od dołu.
 Przedłużyć tę oś na słupek, aż do przecięcia z osią **AM**.
- 7) Umieścić przymiar w punkcie przecięcia 2 osi i wywiercić otwór.

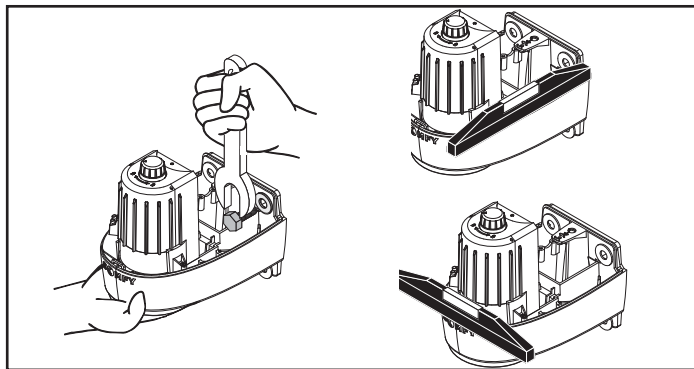


5. MONTAŻ I MOCOWANIE NAPĘDÓW

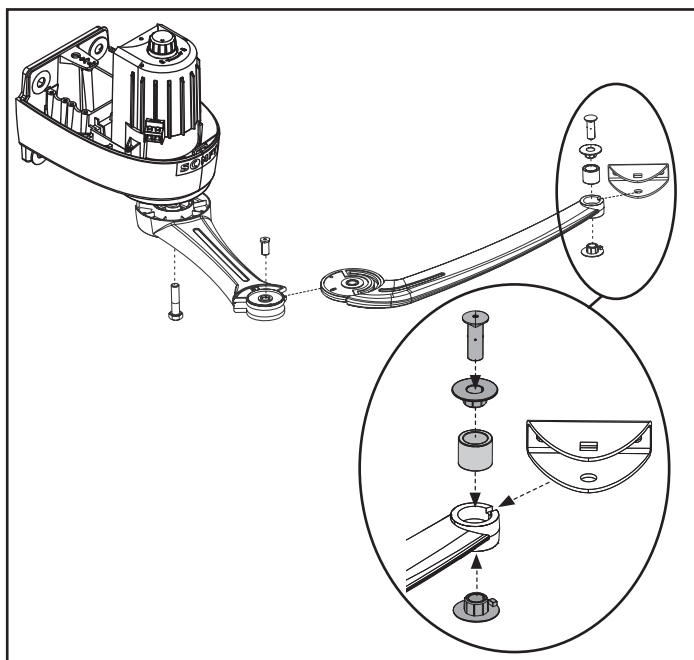
- 1) Otworzyć górną obudowę przy pomocy specjalnego klucza dostarczonego w zestawie.
- 2) Odkręcić 2 śruby dolnej obudowy, zdjęj ją.



- 3) Zamocować napęd, sprawdzając poziom.



- 4) Zmontować:
- ramię napędu z napędem, przy pomocy śruby HM 10x40 (16)
 - ramię skrzydła bramy z ramieniem napędu, przy pomocy krótkiego sworznia (21)
 - Uwaga: ramię bramy może być montowane w 2 kierunkach.
 - uchwyt skrzydła bramy z ramieniem skrzydła przy pomocy amortyzatora (24), 2 pierścieni (23) i jednego długiego sworznia (22).

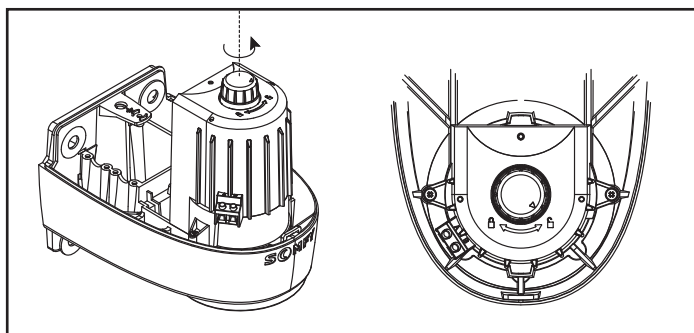


- 5) Odblokować ramię napędów przy pomocy przycisku znajdującego się na wierzchu napędu.

- ramiona zablokowane
- działanie w trybie ręcznym



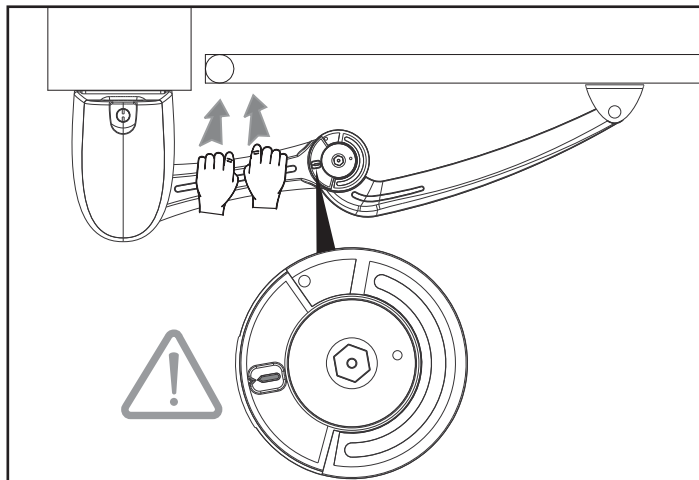
W położeniu odblokowanym przesuwaj ramiona powoli, aby uniknąć uszkodzenia napędów.



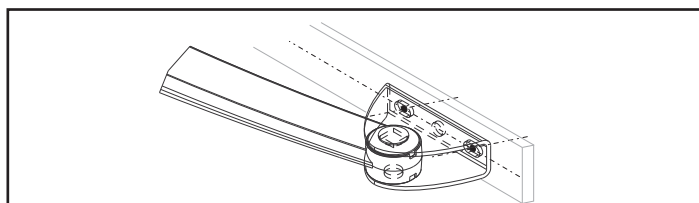
6) Aby zapewnić prawidłowe zamknięcie bramy, pchnąć mocno ramię napędu i bramę:

- ramie bramy musi być całkowicie rozłożone,
- uchwyt mocujący musi być dociśnięty do wzmocnienia,
- oznaczenie na ramieniu bramy musi być ustawione w tej samej linii, co strzałka na ramieniu napędu.

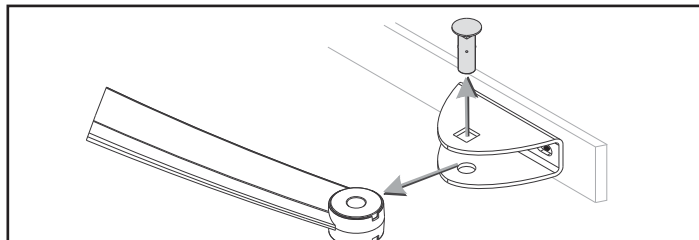
Należy pamiętać, aby dokładnie wyrównać oznaczenia na ramieniu napędu i na ramieniu bramy, co pozwoli zapewnić prawidłowe przytrzymanie bramy przy zamykaniu podczas silnego wiatru lub oddziaływania siły zewnętrznej.



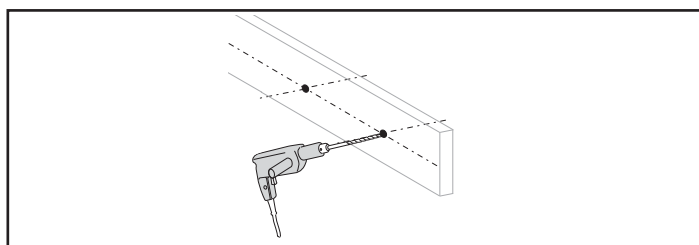
7) Zaznaczyć rozstaw osi do zamocowania uchwyту na bramie.



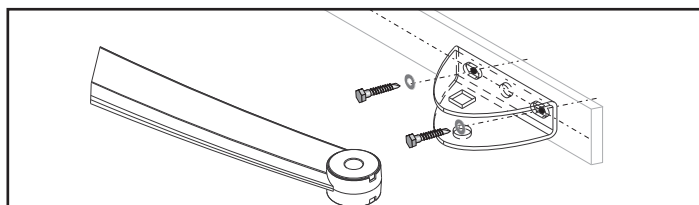
8) Wyjąć ramie bramy.



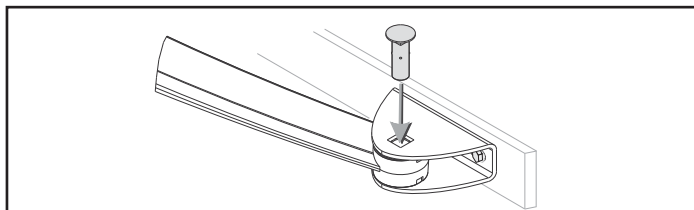
9) Wywiercić otwór we wzmocnieniu skrzydła bramy.



10) Zamocować wspornik.



11) Założyć ramie bramy na miejsce.

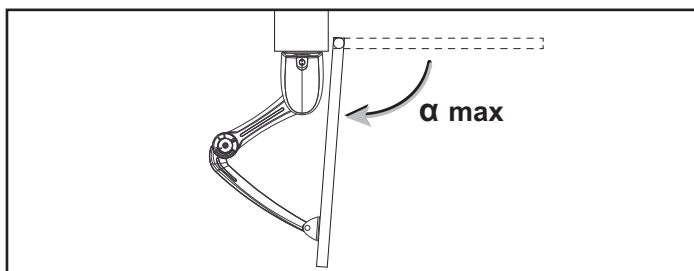


Sprawdzić, czy położenie uchwyту na bramie jest prawidłowe, otwierając bramę ręcznie.

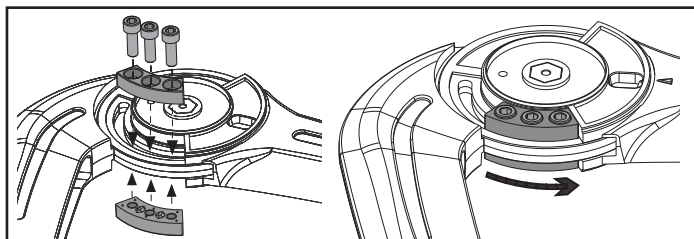
W razie potrzeby poprawić położenie.

6. MONTAŻ ZINTEGROWANEGO OGRANICZNIKA OTWARCIA

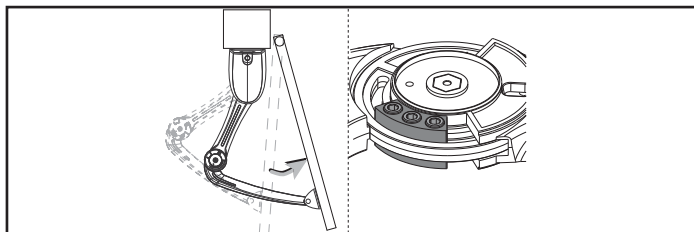
1) Otworzyć bramę ręcznie dożądanego położenia α .



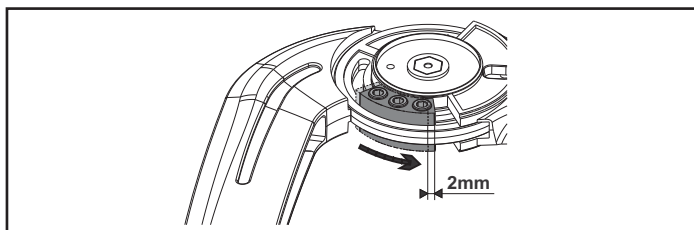
2) Zamontować ogranicznik po stronie skrzydła bramy, w położeniu dosuniętym do oporu do kołnierza ramienia napędu. Nie dokręcać ogranicznika.



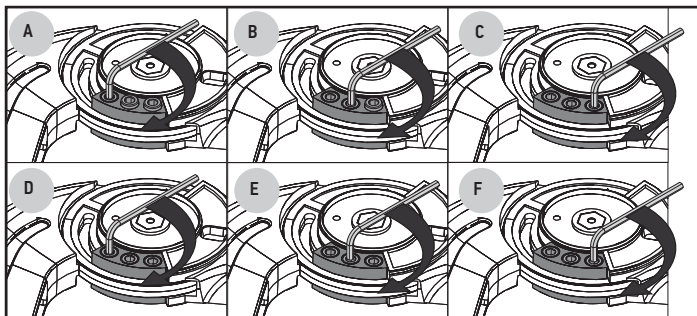
3) Lekko zamknąć bramę.



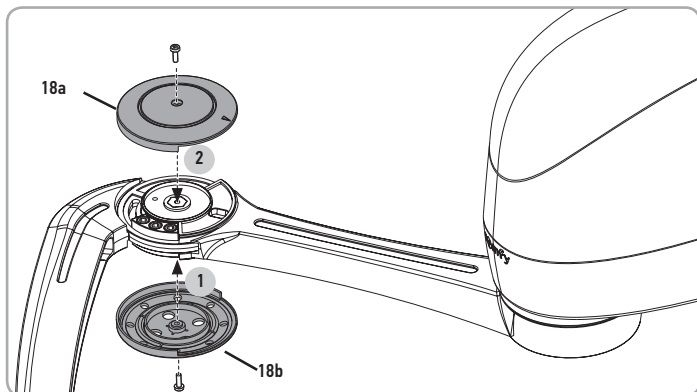
4) Przesunąć ogranicznik o około 2 mm w kierunku kołnierza ramienia napędu.



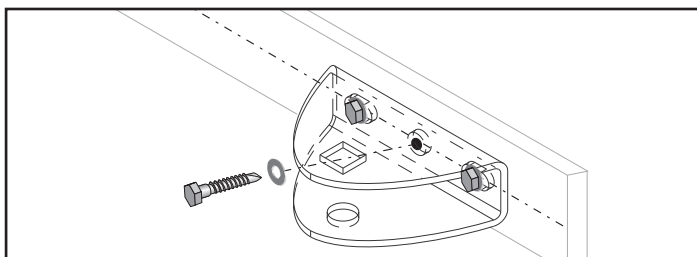
- 5) **Dokręcić ostatecznie ogranicznik** długim kluczem sześciokątnym, który pozwoli uzyskać wyższy moment przy dokręcaniu śrub ogranicznika (16 Nm).



- 6) Zamontować osłony ograniczników: przykręcić osłonę dolnej części z otworami (18b), przytrzymując sworzeń podczas dokręcania, następnie przykręcić osłonę górną (18a).



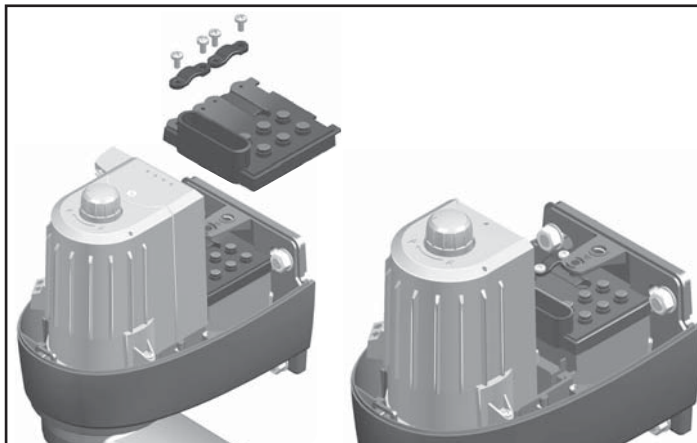
- 7) Zamocować ostatecznie uchwyt skrzydła bramy, używając środkowego otworu mocującego.



7. PODŁĄCZENIA ELEKTRYCZNE

7.1. Montaż przelotek przewodów

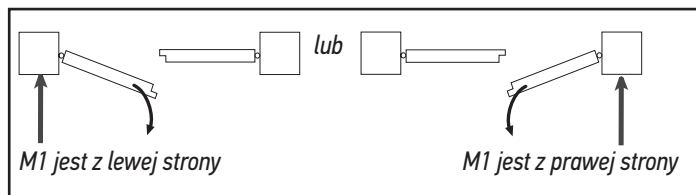
Zamontować przelotki na obu napędach.



7.2. Podłączenie napędów

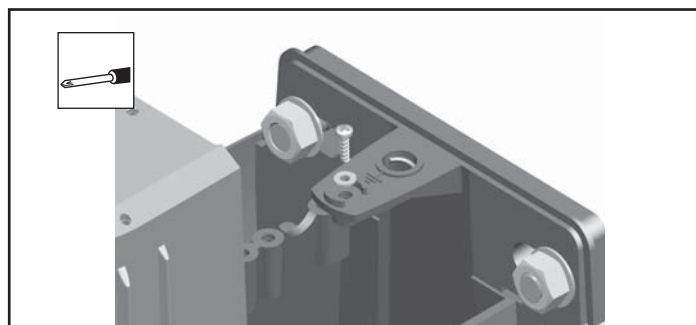
Napęd M1 uruchamia skrzydło, które otwiera się jako pierwsze i zamyka się jako ostatnie oraz otwiera się, aby zapewnić przejście dla pieszych.

W celu podłączenia napędów do układu elektronicznego należy zapoznać się ze wskazówkami podanymi w instrukcji montażu Control Box 3S Axovia.



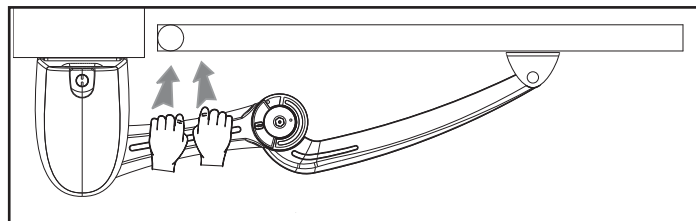
7.3. Podłączenie uziemienia napędu

Podłączyć przewód uziemienia Control Box 3S Axovia (końcówka 3 lub 4) do złącza uziemienia napędu.

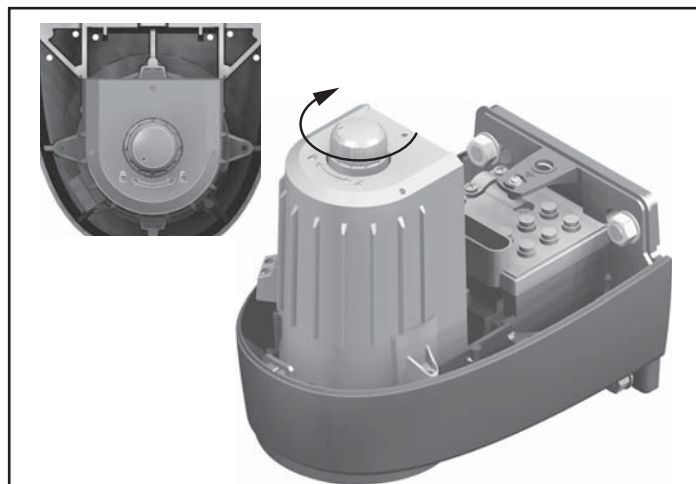


7.4. Zablokowanie ramion

- 1) Zamknąć oba skrzydła bramy i zablokować ramiona, popychając je.



- 2) Obrócić dźwignię blokowania napędów do położenia zablokowanego.



8. URUCHOMIENIE

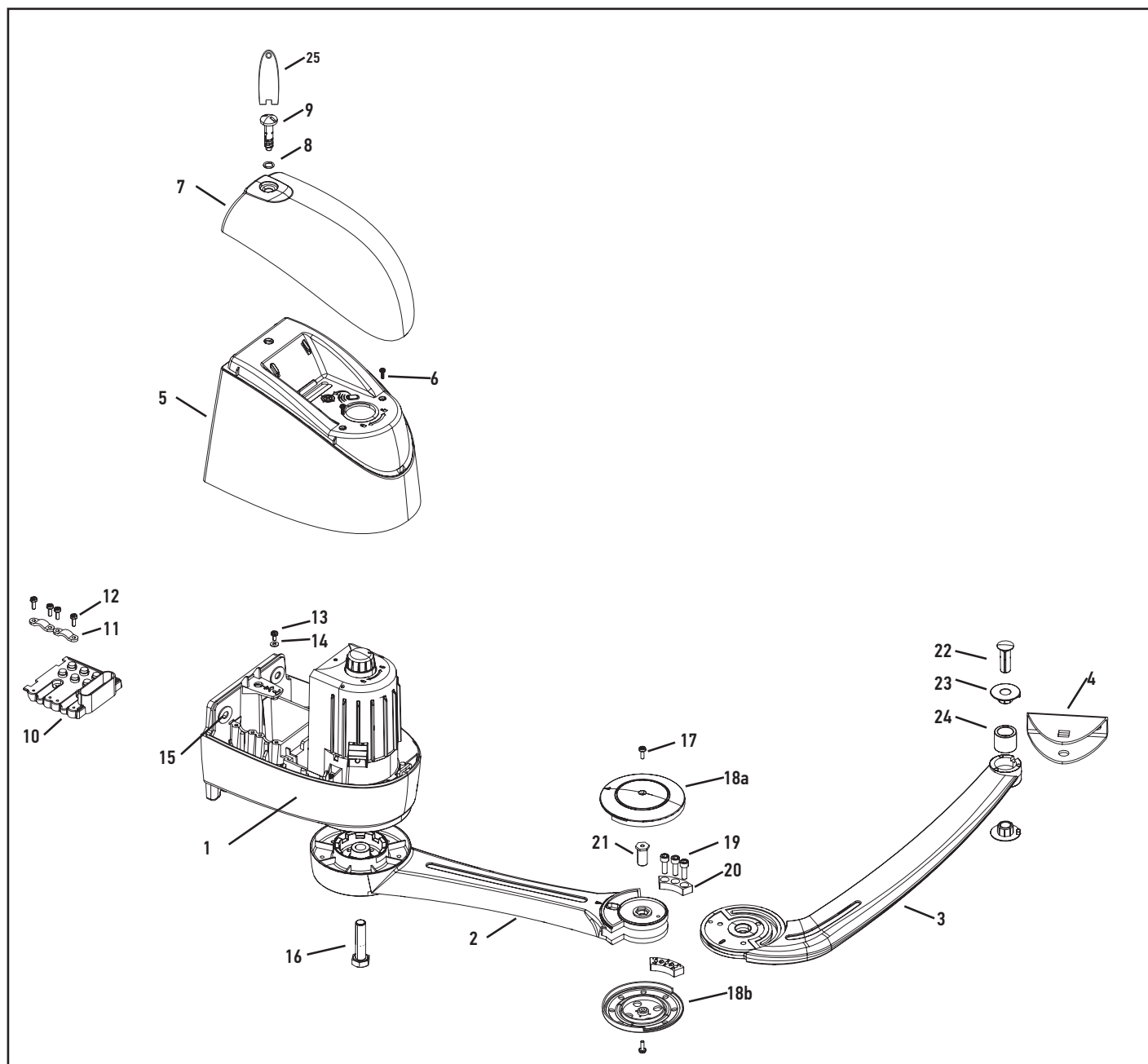
W celu uruchomienia urządzenia należy zapoznać się ze wskazówkami podanymi w instrukcji montażu Control Box 3S Axovia.

PODROBNÝ NÁKRES PRODUKTU

Č.	Množství	Název
1	2	Motorový pohon
2	2	Rameno motorového pohonu
3	2	Rameno brány
4	2	Závěs křídla
5	2	Kryt motorového pohonu
6	4	Šroub krytu motorového pohonu
7	2	Víko krytu
8	2	Kruhové těsnění
9	2	Šroub víka
10	2	Kabelová průchodka
11	4	Kabelová svorka
12	8	Šroub kabelové svorky
13	1	Šroub do země

Č.	Množství	Název
14	1	Kruhová podložka do země
15	8	Kruhová podložka 12 x 27 příruby
16	2	Šroub osy / ramene motorového pohonu HM 10x40
17	4	Šroub krytu koncové zarážky
18a	2	Kryt horní koncové zarážky
18b	2	Kryt spodní koncové zarážky
19	6	Šroub koncové zarážky
20	4	Koncová zarážka (horní + spodní část)
21	2	Krátká osa ramene motorového pohonu / rameno křídla
22	2	Čep dlouhého ramene křídla / závěs
23	4	Kroužek ramene brány
24	2	Tlumič ramene brány
25	2	Klíč víka

i Složení sady se může lišit dle objednáčíslo konkrétního produktu.







PŘELOŽENÁ VERZE PŘÍRUČKY

OBSAH

1. Bezpečnostní pokyny	1	4. Příprava a vrtání sloupků	4
1.1. Upozornění – Důležité bezpečnostní instrukce	1	5. Montáž a upevnění motorových pohonů	5
1.2. Úvod	2	6. Montáž vestavěné koncové zářičky pro otevření	6
1.3. Předběžné kontroly	2	7. Elektrická připojení	7
1.4. Prevence rizik	2	7.1. Umístění vodičových průchodků	7
1.5. Elektrická instalace	3	7.2. Připojení motoru	7
1.6. Bezpečnostní pokyny týkající se instalace	3	7.3. Uzemnění motoru	7
1.7. Předpisy	3	7.4. Zajištění ramen	7
1.8. Podpora	3	8. Uvedení do provozu	7
2. Popis produktu	4		
2.1. Rozměry motoru (v mm)	4		
2.2. Typová montáž	4		
2.3. Technické údaje	4		
3. Body, které je nutno zkontrolovat před montáží	4		
3.1. Brána	4		
3.2. Sloupky	4		
3.3. Výztuhy	4		
3.4. Oblast použití	4		

OBEČNÉ ZÁSADY

Bezpečnostní pokyny

-  **Nebezpečí**
Signál pro nebezpečí okamžitého ohrožení života nebo rizika vážných zranění.
-  **Varování**
Signál pro nebezpečí možného ohrožení života nebo rizika vážných zranění.
-  **Opatření**
Signál pro nebezpečí možných lehčích nebo středně těžkých zranění.
-  **Pozor**
Signál pro nebezpečí rizika poškození nebo zničení produktu.

1. BEZPEČNOSTNÍ POKYNY

 **NEBEZPEČÍ**

Motorový pohon musí být namontován a seřízen odborníkem na motorové pohony a automatická vybavení bytů v souladu s předpisy platnými v zemi, ve které je zařízení provozováno.

Nedodržení těchto instrukcí může vést k vážným zraněním, například v případě přivření zavírající se brány.

1.1. Upozornění – Důležité bezpečnostní instrukce

 **VAROVÁNÍ**

V zájmu bezpečnosti osob je důležité dodržovat všechny tyto instrukce, jelikož nesprávná montáž může mít za následek vážná zranění. Tyto instrukce uschovejte.

Osoba provádějící instalaci musí povinně proškolit všechny uživatele, aby bylo zajištěno bezpečné používání pohonu v souladu s uživatelskou příručkou.

Uživatelská příručka a návod k instalaci musejí být předány koncovému uživateli. Osoba provádějící instalaci musí koncovému uživateli jasně vysvětlit, že montáž, seřízení a údržba pohonu musí být provedeny odborníkem na motorové pohony a automatické vybavení bytů.

1.2. Úvod

1.2.1. Důležité informace

Tento produkt je motorový pohon pro křídlovou bránu používanou pro rezidenční účely a vztahuje se na něj norma EN 60335-2-103, které podléhá. Hlavním cílem těchto instrukcí je vyhovět požadavkům uvedené normy a zajistit bezpečnost majetku a osob.

⚠ VAROVÁNÍ

Veškeré používání tohoto produktu mimo účel jeho použití, který je popsán v této příručce, je zakázáno (viz odstavec „Účel použití“ montážní příručky).

Používání veškerého příslušenství nebo složky nedoporučené společností Somfy je zakázáno – bezpečnost osob by nebyla zajištěna.

V případě nedodržení instrukcí uvedených v této příručce bude vyloučena veškerá odpovědnost společnosti SOMFY a záruka nebude platná.

Pokud během montáže motorového pohonu narazíte na nejasnosti nebo budete-li potřebovat dodatečné informace, navštivte internetovou stránku www.somfy.com.

Tyto instrukce mohou být v případě, že dojde ke změnám norm nebo motorového pohonu, rovněž změněny.

1.3. Předběžné kontroly

1.3.1. Okolí místa montáže

⚠ POZOR

Na motorový pohon nestříkejte vodu.

Motorový pohon nemontujte na explozivní místo.

Zkontrolujte, zda teplotní rozmezí vyznačené na motoru odpovídá umístění zařízení.

1.3.2. Stav brány, která má být motorem poháněna

Motorovým pohonem nevybavujte bránu, která je ve špatném stavu nebo špatně namontována.

Před montáží motorového pohonu zkontrolujte, zda:

- je brána v mechanicky dobrém stavu,
- je brána stabilní v jakékoli poloze,
- nosné konstrukce brány umožňují pevné upevnění motorového pohonu; v případě potřeby ji vyztužte,
- se vrata zavírají a otevírají správným způsobem při vyvinutí síly do 150 N.

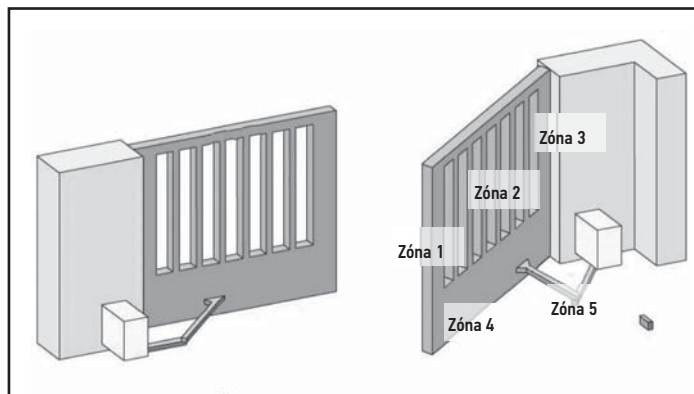
1.4. Prevence rizik

⚠ VAROVÁNÍ

Prevence rizik – motorový pohon křídlové brány pro rezidenční využití

Ujistěte se, že se vyhnete zónám, které jsou nebezpečné v důsledku otevíracího pohybu unášené části (sevření, stříh, skřípnutí) mezi unášenou částí a okolními pevnými částmi.

Výstražné štítky proti přivření umístěte napevno na velmi dobře viditelné místo nebo v blízkosti případných pevných ovládacích prvků.

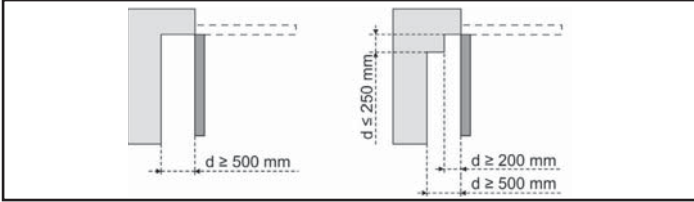


Rizikové zóny: jaká opatření jsou nutná, aby nevznikaly?

RIZIKA	ŘEŠENÍ
ZÓNA 1 Riziko přimáčknutí při zavírání	Detekce překážky uvnitř motorového pohonu. Potvrďte, že detekce překážky je v souladu s přílohou A normy EN 12 453. V případě funkce s automatickým zavíráním namontujte elektrické fotobuňky.
ZÓNA 2 Riziko pořezání nebo přivření mezi křídlo a přiléhající pevné části	Detekce překážky uvnitř motorového pohonu. Potvrďte, že detekce překážky je v souladu s přílohou A normy EN 12 453. Ochrana pomocí bezpečnostních vzdáleností (viz obrázek 1)
ZÓNA 3 Riziko rozmáčknutí pevnou částí přiléhající na otevírající se část	Detekce překážky uvnitř motorového pohonu. Potvrďte, že detekce překážky je v souladu s přílohou A normy EN 12 453. Mechanická ochrana (viz obrázek 2) Odstraňte veškeré mezery ≥ 8 mm nebo ≤ 25 mm
ZÓNA 4 Riziko přivření mezi sekundární okraje a přiléhající pevné části	Detekce překážky uvnitř motorového pohonu. Potvrďte, že detekce překážky je v souladu s přílohou A normy EN 12 453. Odstraňte veškeré mezery ≥ 8 mm nebo ≤ 50 mm
ZÓNA 5 Riziko přiskřípnutí mezi ramena, ramena a kryt motorového pohonu. Riziko rozmáčknutí mezi ramenem a bránou	Detekce překážky uvnitř motorového pohonu. Potvrďte, že detekce překážky je v souladu s přílohou A normy EN 12 453. Ochrana pomocí bezpečnostních vzdáleností (viz obrázek 1)

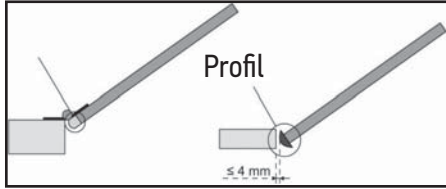
Pokud je brána ovládána stiskem (pohyb probíhá při stisknutí ovladači) nebo výška nebezpečné zóny se nachází výš než 2,5 m od země či od jakékoli úrovně volného přístupu, není vyžadováno žádné ochranné opatření.

Obrázek 1 – Bezpečnostní vzdálenost



Obrázek 2 – Mechanická ochrana

Deformovatelný uzávěr zajišťující bezpečnostní vzdálenost 25 mm ve stlačené poloze



1.5. Elektrická instalace

⚠ NEBEZPEČÍ

Montáž elektrického zdroje napájení musí splňovat požadavky norem platných v zemi, ve které je motorový pohon namontován, a musí být zajištěna kvalifikovaným technickým pracovníkem.

Elektrické vedení musí být vyhrazeno pouze pro motorový pohon a opatřeno ochrannými prvky:

- pojistkou nebo jističem s kalibrací na 10 A
- a zařízením diferenciálního typu (30 mA).

Musí být namontován omnipolární vypínač pro přerušení přívodu proudu. Spínače určené pro centrální vypnutí všech pevných přístrojů musí být připojeny přímo k napájecím svorkám a musí být dodržena vzdálenost oddělující jejich kontakty na všech pólech, aby v případě, že nastanou podmínky kategorie přepětí č. III, bylo zajištěno jejich kompletní odpojení.

Rovněž doporučujeme montáž bleskojistky (povinně pro max. zbytkové napětí 2 kV).

1.5.1. Průchod kabelů

Kabely umístěné v zemi musí být opatřeny ochranným pláštěm o dostatečném průměru, aby jimi prošel motorový kabel i kabely příslušenství.

Kabely nízkého tlaku vystavené vlivům počasí musí být minimálně typu H07RN-F.

Pro kabely, které se neumísťují do země, použijte ochrannou průchodku pro kabely, která odolá projíždějícím vozidlům (obj. č. 2400484).

1.6. Bezpečnostní pokyny týkající se instalace

⚠ NEBEZPEČÍ

Před dokončením montáže motorový pohon nepřipojujte ke zdroji elektrického proudu (síťový zdroj, baterie nebo solární panel).

⚠ VAROVÁNÍ

Je přísně zakázáno upravovat některý z prvků dodaných v této sadě nebo používat přídatný prvek, který není doporučen v této příručce.

Dohlížejte na pohybující se bránu a držte osoby v dostatečné vzdálenosti, dokud montáž nebude dokončena.

Pro upevnění motorového pohonu nepoužívejte lepicí pásky.

⚠ VAROVÁNÍ

Používáte-li zařízení pro ruční odemknutí, dbejte opatrnosti. Ruční odblokování může způsobit nekontrolovaný pohyb brány.

⚠ NEBEZPEČÍ

Je-li některý z přívodních kabelů poškozený, musí ho vyměnit osoba, která instalaci prováděla, servis výrobce nebo osoba s podobnou kvalifikací, aby se předešlo jakémukoli nebezpečí.

⚠ POZOR

Všechny pevné ovládací prvky namontujte do minimální výšky 1,5 m od brány, ale v dostatečné vzdálenosti od pohybujících se částí.

Po montáži zkontrolujte, zda:

- je mechanismus řádně seřízen,
- zařízení pro ruční odblokování funguje správně,
- motorový pohon změni směr, když brána narazí na objekt o výšce 50 mm umístěný v polovině výšky křídla.

1.6.1. Bezpečnostní zařízení

⚠ VAROVÁNÍ

V případě funkce v automatickém režimu nebo spouštění zařízení, které není pod dohledem, je nutná montáž ochranných fotobuněk.

Automatický motorový pohon je takový pohon, který se pohybuje alespoň jedním směrem bez nutnosti záměrné aktivace uživatelem.

V případě funkce v automatickém režimu, nebo pokud brána vede na veřejnou komunikaci, může být vyžadována montáž oranžového majáku v souladu s předpisy platnými v zemi, v níž je motorový pohon provozován.

1.6.2. Pokyny týkající se oblečení

Před montáží si sundejte všechny ozdoby (náramky, řetízký atd.).

Při manipulačních úkonech, vrtání a svařování noste adekvátní ochranné vybavení (speciální brýle, rukavice, ochranná sluchátka proti hluku atd.).

1.7. Předpisy

Společnost Somfy prohlašuje, že produkt popsany v těchto instrukcích, pakliže je používán v souladu s nimi, splňuje základní požadavky platných evropských směrnic, zejména směrnice týkající se strojních zařízení 2006/42/EC a směrnice týkající se rádiových zařízení 2014/53/EU.

Plné znění textu Prohlášení o shodě EU je dostupné na následující internetové adrese: www.somfy.com/ce.

Antoine CREZE, pracovník odpovědný za plnění předpisů, Cluses

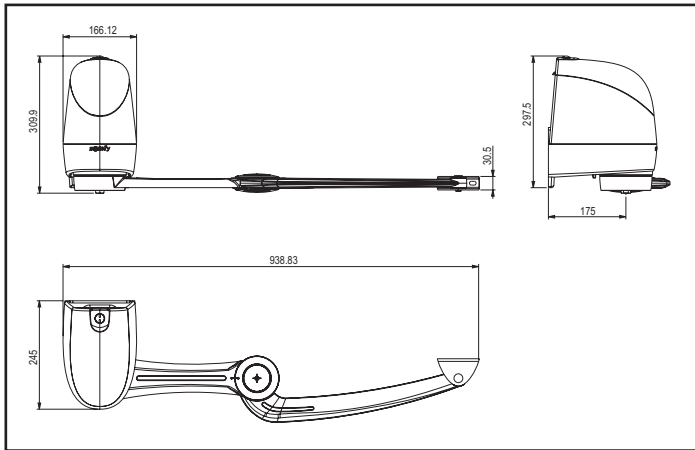
1.8. Podpora

Může se stát, že při montáži vašeho motorového pohonu narazíte na potíže nebo budete mít otázky, na něž nenajdete odpověď.

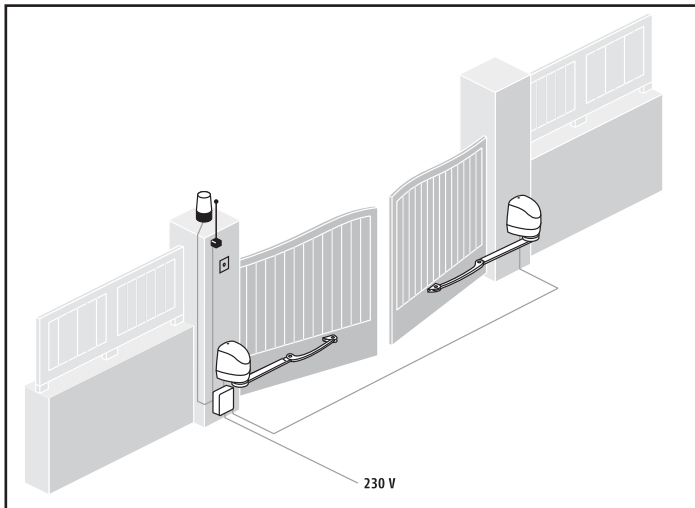
Neváhejte nás kontaktovat, naši odborníci jsou vám k dispozici a odpoví vám. Internet: www.somfy.com

2. POPIS PRODUKTU

2.1. Rozměry motoru (v mm)



2.2. Typová montáž



2.3. Technické údaje

Výstupy napájení motorových pohonů	24 Vdc
Výkon jednoho motorového pohonu	120 W
Provozní teplota	-20 °C až +60 °C
Stupeň krytí	IP 44

3. BODY, KTERÉ JE NUTNO ZKONTROLOVAT PŘED MONTÁŽÍ

3.1. Brána

Brána musí být v dobrém stavu: zkontrolujte, zda je její struktura uzpůsobena pro automatický pohon a zda vyhovuje normám.

Brána musí zůstat ve vodorovné poloze po celou svou dráhu a musí se manuálně otvírat a zavírat bez vyvíjení síly.

3.2. Sloupky

Sloupky vykazující nedostatečnou svislost vyžadují použití mezidesky.

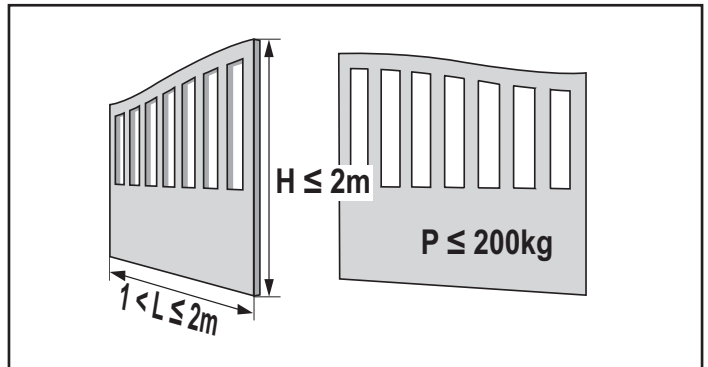
Stejně tak platí, že jsou-li upevňovací otvory příruby motorového pohonu v prázdném prostoru nebo v blízkosti rohu sloupku či stěny, je bezpodmínečně nutné použít mezidesku (obj. č. 2400485).

3.3. Výztuhy

Pokud brána neobsahuje výztuhy, počítejte s použitím kovových protidesek (například: 15x15 cm s tloušťkou 4 cm), pro připevnění závěsů ke křídům.

3.4. Oblast použití

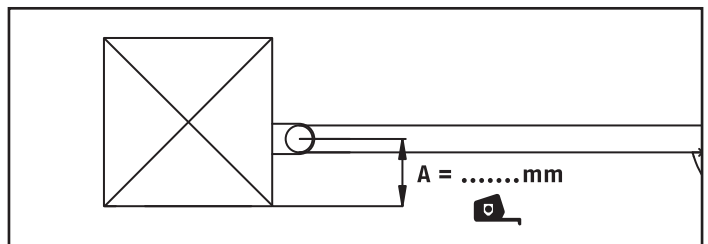
K pohonu křídlové brány rodinného domu je určen motorový pohon Axovia 220B.



4. PŘÍPRAVA A VRTÁNÍ SLOUPKŮ

Uvedené hodnoty předpokládají montáž křídel a jejich závěsů v jedné ose. Jsou-li závěsy odsazené, velikost úhlu maximálního otevření bude kratší.

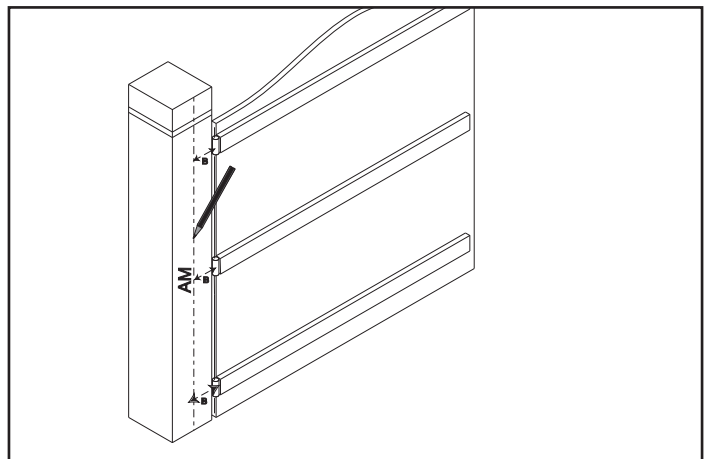
1) Změřte rozměr A.



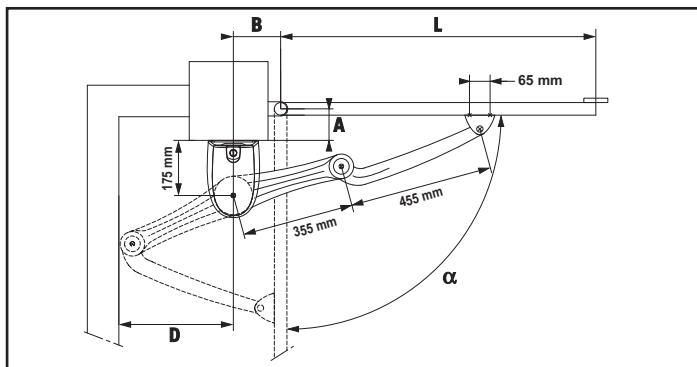
2) Vyberte rozměr B z tabulky podle požadovaného úhlu pro otevření.

A (mm)	max. α (°)	B (mm)
0	120	205
	110	160
	105	150
50	100	150
100	95	150
150	90	150
200	90	150
250	90	150

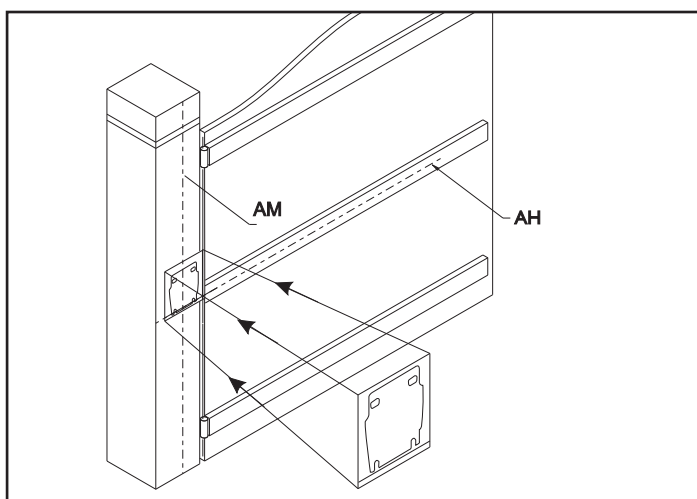
3) Vyznačte osu AM na sloupek a na pilř přeneste vzdálenost B.



- 4) Zkontrolujte, zda je rozměr **D** větší nebo roven **435 mm**.
Pohybu ramene v této zóně nesmí bránit žádná překážka.
- 5) Zkontrolujte, zda je rozměr **L** **800 mm až 2 000 mm**.
Je-li $L < 1\,250$, je povinné namontovat sadu elektrických fotobuněk.

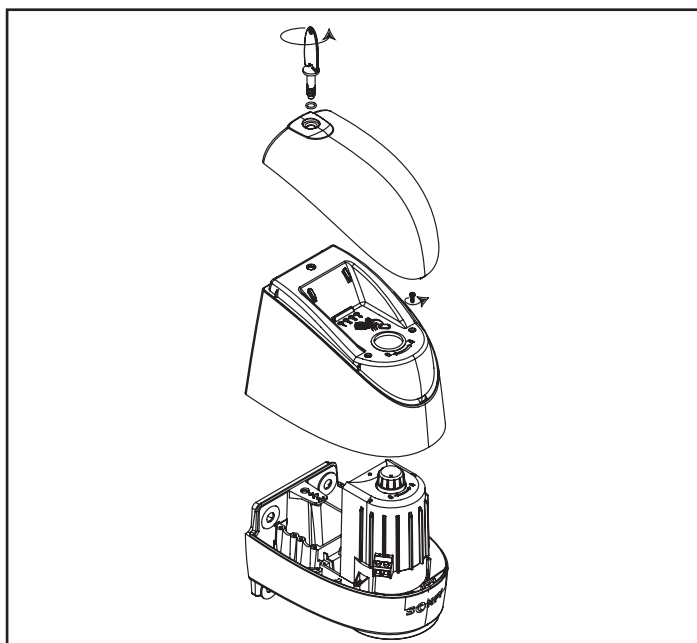


- 6) Vodorovnou osu **AH** vyznačte doprostřed výztuhy, svisle k ose otáčení brány.
Pokud brána neobsahuje výztuhu, umístěte motorové pohony do cca 1/3 výšky křídel odspodu.
Tuto osu prodlužte na sloup až do průtnutí s **AM**.
- 7) Umístěte šablonu do průseku 2 os a proveďte vrtání.

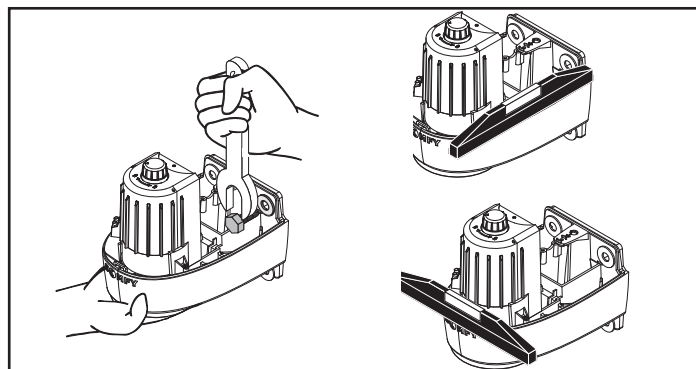


5. MONTÁŽ A UPEVNĚNÍ MOTOROVÝCH POHONŮ

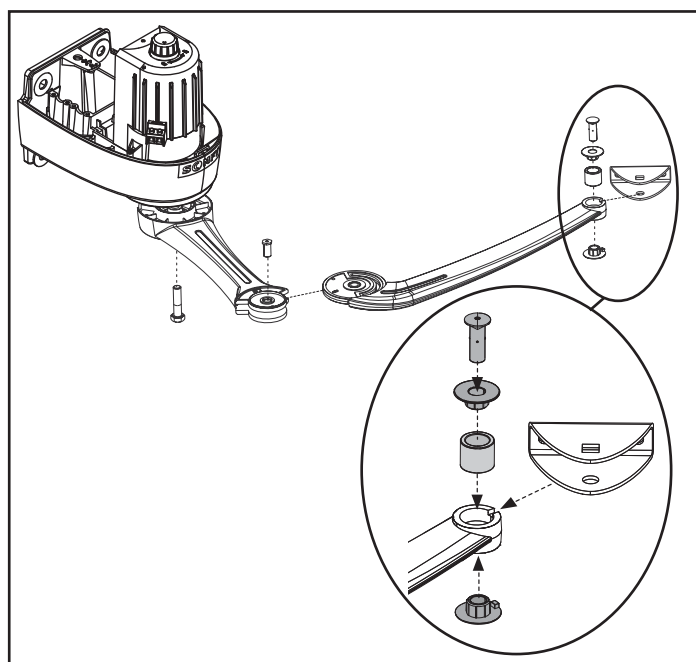
- 1) Otevřete horní víko pomocí zvláštního dodaného klíče.
- 2) Odšroubujte 2 šrouby spodního víka a vyjměte je.





- 3) Upevněte motorový pohon a zkontrolujte jeho úroveň.



- 4) Smontujte:
- rameno motoru s motorovým pohonem pomocí šroubu HM 10x40 (**16**)
 - rameno křídla s ramenem motoru pomocí krátké osy (**21**)
 - Poznámka: rameno brány může být namontováno v obou směrech.
 - závěs křídla s ramenem křídla s tlumičem (**24**), 2 kroužky (**23**) a dlouhou osu (**22**).

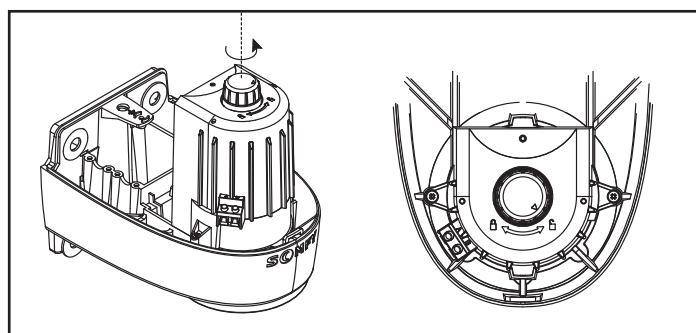


- 5) Odblokujte rameno motorových pohonů pomocí tlačítka umístěného na horní části motorového pohonu.

-  ramena jsou zablokována
-  mechanická funkce



V odblokované poloze pohybujte ramena pomalu, aby nedošlo k poškození motorových pohonů.

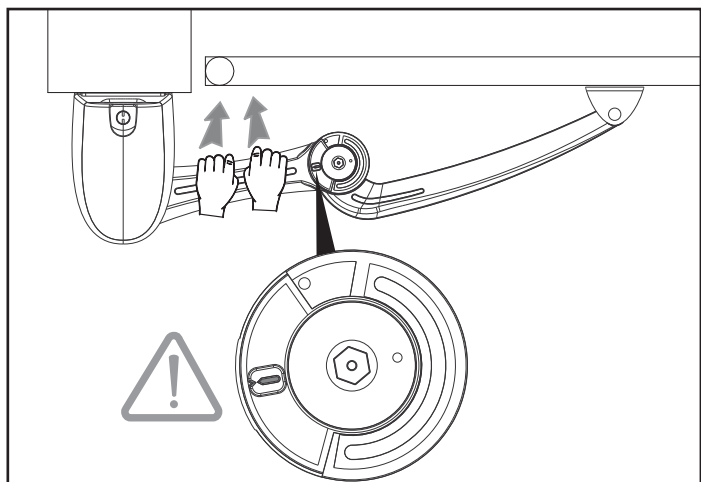


6) Pro zajištění řádného zavření brány zatlačte silně na rameno motorového pohonu a na bránu:

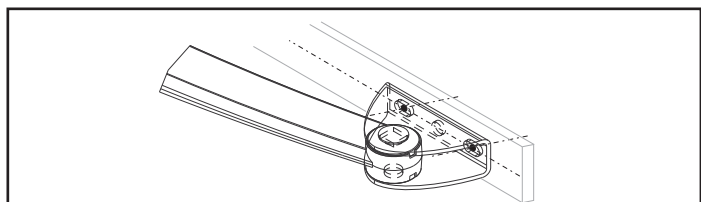
- rameno brány musí být zcela otevřené,
- upevňovací úchyt musí být přitisknutý k výztuze,
- značka ramene brány musí být vyrovnaná se šipkou ramene motoru.



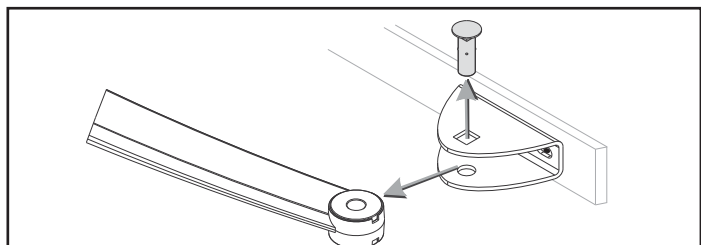
Dohlédněte na pečlivé vyrovnaní značek ramene motoru a ramene brány pro zajištění řádného upevnění brány při zavírání při silném větru nebo působení vnější síly.



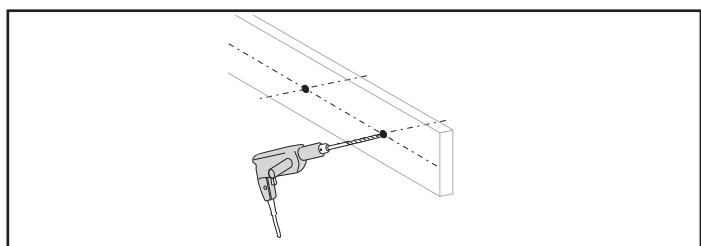
7) Označte mezioty pro upevnění závěsu k bráně.



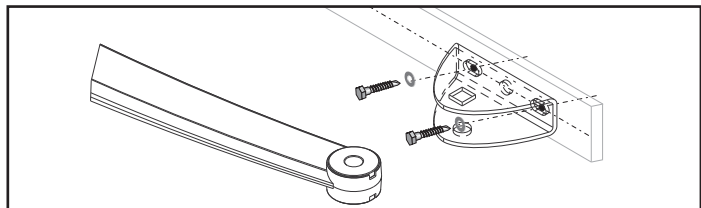
8) Sejměte rameno brány.



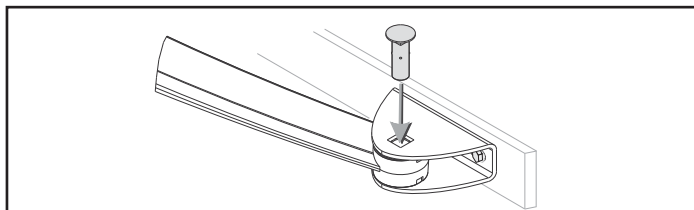
9) Provrtěte výztuhu křídla.



10) Upevněte závěs.



11) Nasadte rameno brány zpět.

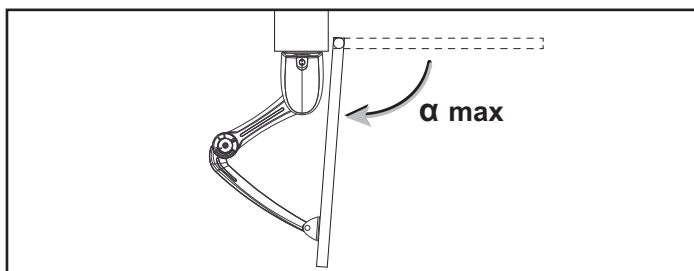


Ručním otevřením brány zkontrolujte, zda je poloha závěsu na bráně správná.

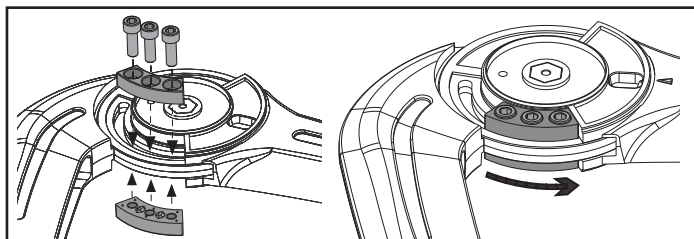
V případě potřeby její polohu upravte.

6. MONTÁŽ VESTAVĚNÉ KONCOVÉ ZARÁŽKY PRO OTEVŘENÍ

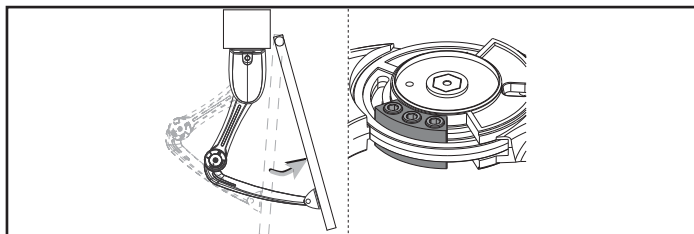
1) Ručně otevřete bránu do požadované polohy pro otevření α .



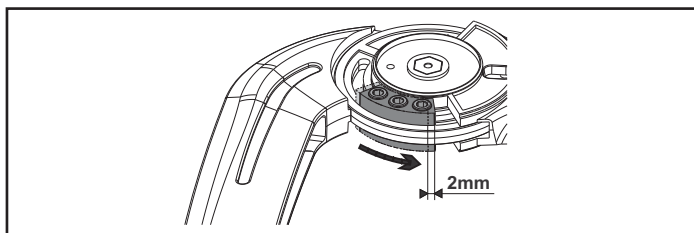
2) Na stranu křídla namontujte koncovou zarážku, nadoraz proti dosedací ploše ramene motoru.
Koncovou zarážku neutahujte.



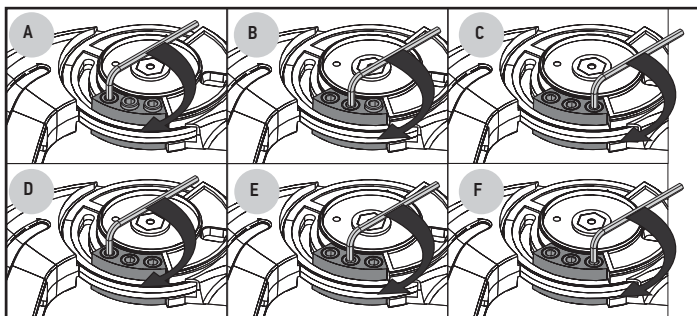
3) Mírně zavřete bránu.



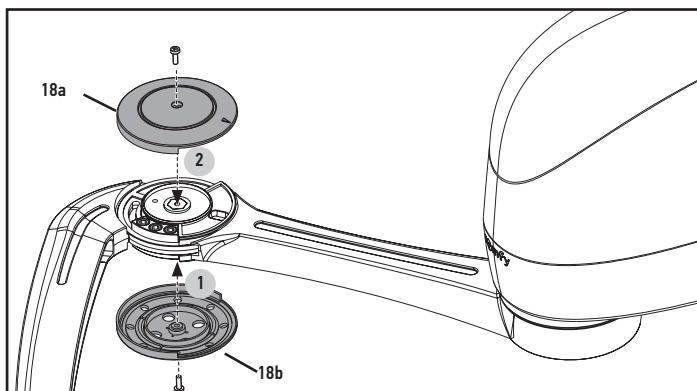
4) Přemístěte koncovou zarážku o cca 2 mm směrem k dosedací ploše ramene motoru.



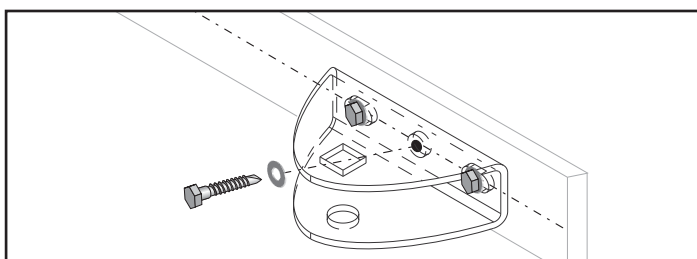
- 5) Definitivně utáhněte **koncovou zarážku** dlouhým inbusovým klíčem pro dosažení vyššího utahovacího momentu šroubů dorazu (16 Nm).



- 6) Namontujte krytky dorazů: našroubujte spodní krytku s otvory (18b) a současně během šroubování přidržujte osu. Poté našroubujte horní krytku (18a).



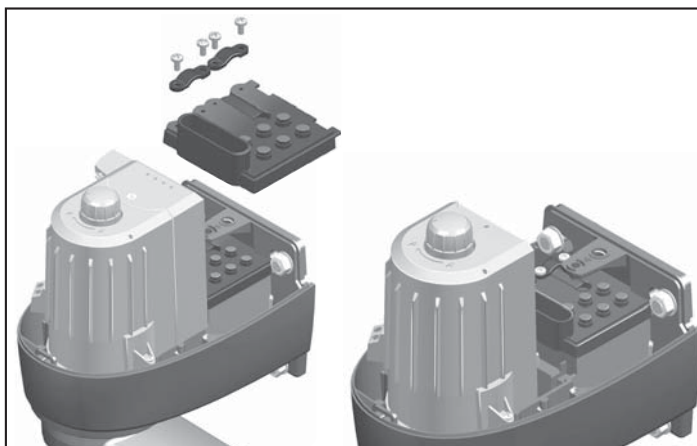
- 7) Definitivně připevněte závěs křídla pomocí prostředního upevňovacího otvoru.



7.ELEKTRICKÁ PŘIPOJENÍ

7.1.Umístění vodičových průchodek

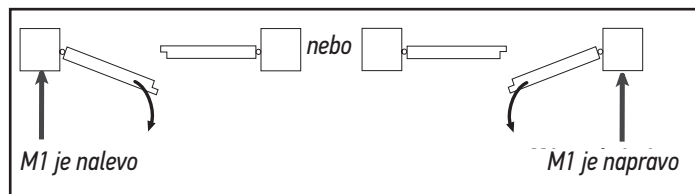
Namontujte průchodky vodičů na oba motorové pohony.



7.2.Připojení motoru

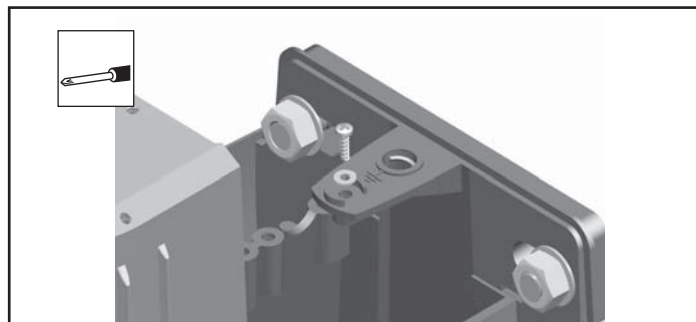
Motorový pohon M1 pohání křídlo, které se otevírá jako první a zavírá naposledy a které se otevírá při otevření brány pro průchod pěších.

Pro propojení motorových pohonů s elektronikou přejděte na instrukce pro montáž zařízení Control Box 3S Axovia.



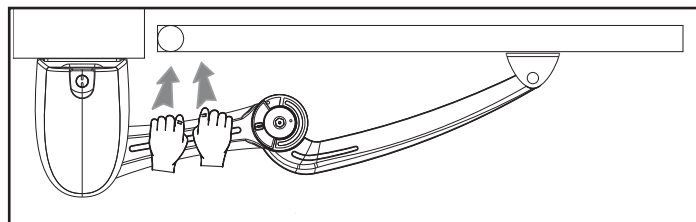
7.3.Uzemnění motoru

Připojte uzemňovací vodič skříně Control Box 3S Axovia (svorku 3 nebo 4) ke konektoru uzemnění motorového pohonu.

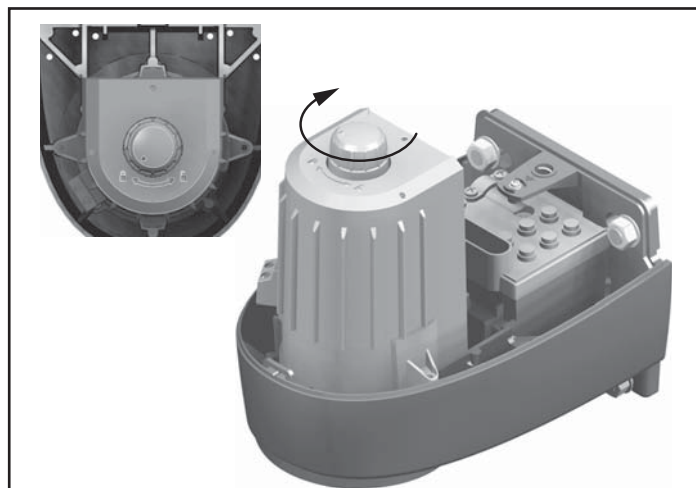


7.4.Zajištění ramen

- 1) Zavřete obě křídla a tlakem zablokujte ramena.



- 2) Otočte páčkou pro zajištění motorových pohonů v zablokované poloze.



8.UVEDENÍ DO PROVOZU

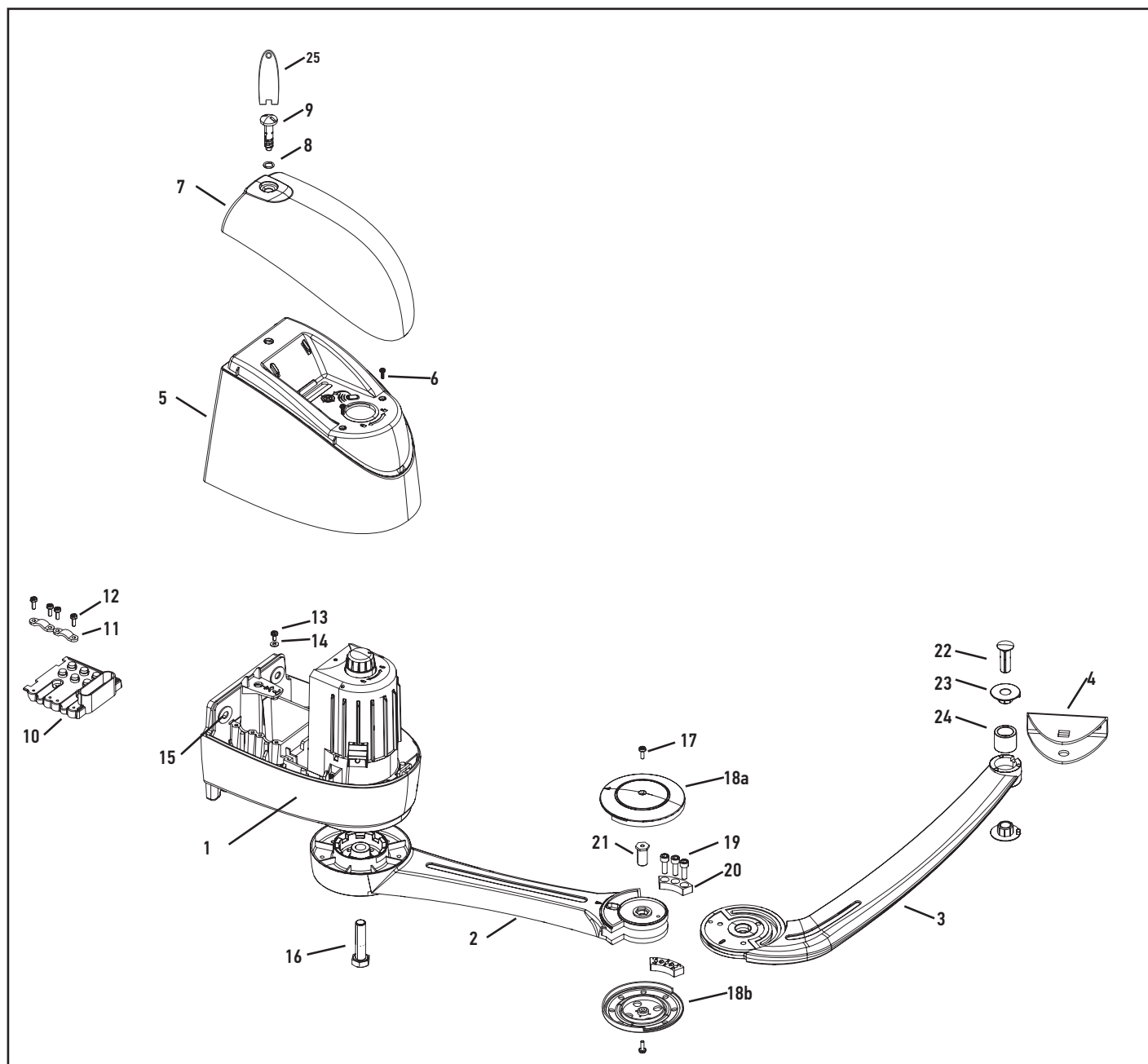
Pro uvedení sestavy do provozu si prostudujte montážní příručku zařízení Control Box 3S Axovia.

РАЗНЕСЕННЫЙ ВИД ИЗДЕЛИЯ

Поз.	Количество	Наименование
1	2	Привод
2	2	Рычаг привода
3	2	Рычаг створки ворот
4	2	Проушина створки ворот
5	2	Кожух привода
6	4	Винт крепления кожуха привода
7	2	Крышка кожуха
8	2	Уплотнительное кольцо
9	2	Винт крепления крышки
10	2	Узел пропуска проводов
11	4	Кабельный зажим
12	8	Винт кабельного зажима
13	1	Винт заземления

Поз.	Количество	Наименование
14	1	Шайба заземления
15	8	Шайба-фланец 12 x 27
16	2	Болт крепления рычага на валу привода НМ 10 x 40
17	4	Винт крышки упора
18a	2	Верхняя крышка упора
18b	2	Нижняя крышка упора
19	6	Винт упора
20	4	Упор (верхняя часть + нижняя часть)
21	2	Короткий палец соединения рычага привода с рычагом ворот
22	2	Длинный палец соединения рычага ворот с проушиной
23	4	Кольцо рычага створки ворот
24	2	Амортизатор рычага створки ворот
25	2	Ключ для крышки

i Состав комплекта может меняться в зависимости от артикула заказываемого изделия.







ПЕРЕВОДНАЯ ВЕРСИЯ РУКОВОДСТВА

СОДЕРЖАНИЕ

1. Указания по мерам безопасности	1	4. Подготовка и сверление столбов	4
1.1. Предупреждение — важные указания по мерам безопасности	1	5. Монтаж и крепление приводов	5
1.2. Введение	2	6. Установка встроенного упора конца хода открывания	6
1.3. Предварительные проверки	2	7. Электрические подключения	7
1.4. Предотвращение опасностей	2	7.1. Установка узлов пропуска проводов	7
1.5. Электрическая установка	3	7.2. Подключение приводов	7
1.6. Указания по мерам безопасности при установке	3	7.3. Подключение заземления привода	7
1.7. Регламентация	3	7.4. Блокировка рычагов	7
1.8. Техническая поддержка	3	8. Ввод в эксплуатацию	7
2. Описание изделия	4		
2.1. Габаритные размеры привода, мм	4		
2.2. Образец установки	4		
2.3. Технические характеристики	4		
3. Проверки, выполняемые перед установкой	4		
3.1. Ворота	4		
3.2. Столбы	4		
3.3. Усилители	4		
3.4. Область применения	4		

ОБЩИЕ ПОЛОЖЕНИЯ

Указания по мерам безопасности

-  **Опасность**
Обозначает опасность, вызывающую немедленную смерть или тяжелые травмы.
-  **Предупреждение**
Обозначает опасность, которая может привести к смерти или тяжелым травмам.
-  **Предосторожность**
Обозначает опасность, которая может привести к травмам легкой или средней тяжести.
-  **Внимание**
Обозначает опасность, которая может вызвать повреждение или разрушение оборудования.

1. УКАЗАНИЯ ПО МЕРАМ БЕЗОПАСНОСТИ

ОПАСНОСТЬ

Установку привода и его настройку должен выполнять специалист по бытовым электроприводам и средствам автоматизации в соответствии с нормативными актами страны, в которой этот привод применяется.

Невыполнение этих указаний может привести к тяжелым травмам, например к раздавливанию воротами.

1.1. Предупреждение — важные указания по мерам безопасности

ПРЕДУПРЕЖДЕНИЕ

Для безопасности людей очень важно следовать всем указаниям, так как неправильная установка может привести к тяжелым травмам. Сохраняйте эти указания.

Установщик обязательно должен обучить всех пользователей безопасному обращению с приводом в соответствии с настоящим руководством.

Руководство по эксплуатации и руководство по установке должны быть переданы конечному пользователю. Установщик должен разъяснить конечному пользователю, что настройку и техническое обслуживание привода должен выполнять специалист по бытовым электроприводам и средствам автоматизации.

1.2. Введение

1.2.1. Важная информация

Это изделие представляет собой привод для распашных ворот и соответствует условиям эксплуатации, которые применимы к воротам домовладения, как это определено стандартом EN 60335-2-103. Настоящие указания имеют целью, в частности, выполнение требований указанного стандарта и обеспечение безопасности людей и оборудования.

⚠ ПРЕДУПРЕЖДЕНИЕ

Любое использование изделия вне области применения, описанной в настоящем руководстве, запрещено (см. раздел руководства по установке «Область применения»).

Использование любой принадлежности или любого компонента, не рекомендованных фирмой Somfy, запрещено, так как при этом не будет обеспечена безопасность людей.

Любое несоблюдение указаний настоящей инструкции освобождает фирму SOMFY от ответственности и от гарантийных обязательств.

Если во время установки привода появляются сомнения или если вы желаете получить дополнительные сведения, обращайтесь к веб-сайту www.somfy.ru.

Эти указания могут быть изменены в случае изменения стандартов или конструкции изделия.

1.3. Предварительные проверки

1.3.1. Зона вблизи места установки

⚠ ВНИМАНИЕ

Не направляйте на привод струю воды.

Не устанавливайте привод во взрывоопасном месте.

Убедитесь, что диапазон рабочих температур, указанный на приводе, соответствует месту его установки.

1.3.2. Состояние ворот, на которые устанавливается привод

Не устанавливайте привод на ненадежно установленные или находящиеся в плохом состоянии ворота.

Перед установкой привода убедитесь, что:

- механические части ворот находятся в исправном состоянии;
- ворота устойчивы в любом положении;
- несущие конструкции ворот обеспечивают надежное крепление привода. При необходимости, усильте их.
- ворота нормально закрываются и открываются с усилием менее 150 Н.

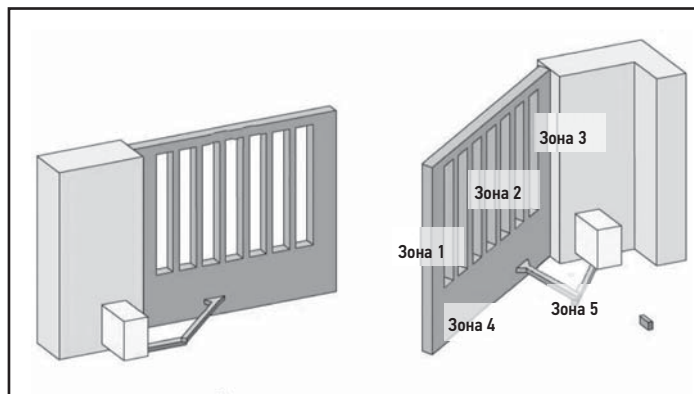
1.4. Предотвращение опасностей

⚠ ПРЕДУПРЕЖДЕНИЕ

Предотвращение опасностей — привод распашных ворот, используемый в условиях домовладения

Убедитесь, что зоны повышенной опасности (раздавливание, разрезание, заклинивание) между ведомой частью и близлежащими неподвижными частями, связанными с движением ведомой части, устранены или надлежащим образом обозначены.

Поместите этикетки с предупреждением об опасности заземления на самом видном месте или вблизи стационарных органов управления приводом.



Зоны повышенной опасности: какие меры следует принять для их устранения?

ОПАСНОСТИ	РЕШЕНИЯ
ЗОНА 1 Опасность раздавливания при закрывании	раз-при Обнаружение препятствия, встречаемого приводом. Обязательно подтвердите, что система обнаружения препятствия соответствует приложению А стандарта EN 12 453. В случае работы в режиме автоматического закрывания, установите фотоэлементы.
ЗОНА 2 Опасность раздавливания или среза между створкой ворот и смежными неподвижными частями	раз-или Обнаружение препятствия, встречаемого приводом. Обязательно подтвердите, что система обнаружения препятствия соответствует приложению А стандарта EN 12 453. Защита путем обеспечения безопасных расстояний (см. рис. 1)
ЗОНА 3 Опасность раздавливания неподвижной смежной частью	раз-смежной Обнаружение препятствия, встречаемого приводом. Обязательно подтвердите, что система обнаружения препятствия соответствует приложению А стандарта EN 12 453. Механическое защитное устройство (см. рис. 2) Устраните все проемы размером ≥ 8 мм или ≤ 25 мм
ЗОНА 4 Опасность захвата между вторичными кромками и смежными неподвижными частями	встречаемого Обнаружение препятствия, встречаемого приводом. Обязательно подтвердите, что система обнаружения препятствия соответствует приложению А стандарта EN 12 453. Устраните все проемы размером ≥ 8 мм или ≤ 50 мм
ЗОНА 5 Риск разрезания между рычагами, рычагами и кожухом привода. Опасность среза между рычагами и воротами	встречаемого Обнаружение препятствия, встречаемого приводом. Обязательно подтвердите, что система обнаружения препятствия соответствует приложению А стандарта EN 12 453. Защита путем обеспечения безопасных расстояний (см. рис. 1)

Защита не требуется, если управление движением ворот осуществляется путем удержания органа управления или когда высота опасной зоны превышает 2,5 м от пола или от любого другого уровня постоянного доступа.

Рис. 1. Безопасное расстояние

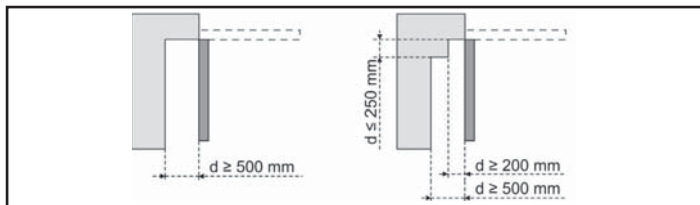
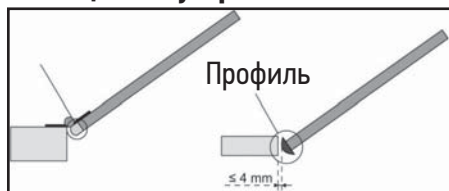


Рис. 2. Механическое защитное устройство

Деформируемое перекрывающее устройство, обеспечивающее безопасное расстояние 25 мм в прижатом положении



1.5. Электрическая установка

⚠ ОПАСНОСТЬ

Монтаж электропитания должен соответствовать требованиям действующих стандартов страны применения привода и должен быть выполнен квалифицированным персоналом.

Линия электропитания должна быть предназначена исключительно для привода и обеспечена защитой, включающей следующее:

- плавкий предохранитель или калиброванный автомат защиты на 10 А,
- устройство дифференциальной защиты (30 мА).

Должно быть предусмотрен всеполюсный размыкатель электропитания. Переключатели, предусмотренные для отключения всех полюсов установленных приборов, должны быть подсоединены непосредственно к выводам питания и должны иметь зазор в разомкнутых контактах всех полюсов, достаточный для обеспечения полного отключения в условиях категории превышения напряжения III.

Рекомендуется установка молниеотвода (обязательно максимальное значение остаточного напряжения 2 кВ).

1.5.1. Электропроводка

Кабели, заглубленные в грунт, должны иметь защитную оболочку надлежащего диаметра для прокладки кабеля привода и кабелей вспомогательного оборудования.

Кабели низкого напряжения, подверженные атмосферным воздействиям, должны соответствовать типу не ниже H07RN-F.

Для незаглубленных кабелей используйте кабельные каналы, способные выдерживать проезд автомобилей (арт. 2400484).

1.6. Указания по мерам безопасности при установке

⚠ ОПАСНОСТЬ

Не подключайте привод к источнику питания (внешняя сеть, аккумуляторная батарея или солнечная батарея) до завершения его установки.

⚠ ПРЕДУПРЕЖДЕНИЕ

Строго запрещено вносить изменения в какой-либо элемент, поставляемый в этом комплекте, или использовать дополнительные элементы, не рекомендуемые в настоящем руководстве.

Наблюдайте за движением ворот и не позволяйте никому приближаться к ним до завершения установки.

Не используйте клейкие материалы для фиксации привода.

⚠ ПРЕДУПРЕЖДЕНИЕ

Будьте осторожны при использовании устройства ручного механического выключения привода. Ручное механическое выключение привода может привести к неконтролируемому движению ворот.

⚠ ОПАСНОСТЬ

Если один из кабелей электропитания поврежден, то в целях безопасности он должен быть заменен установщиком, подразделением послепродажного обслуживания или специалистом надлежащей квалификации.

⚠ ВНИМАНИЕ

Установите стационарное устройство управления на высоте не менее 1,5 м в зоне прямой видимости ворот, но на удалении от подвижных частей.

По завершении установки убедитесь, что:

- механизм правильно настроен;
- устройство ручного механического выключения привода действует нормально;
- привод изменяет направление движения, когда ворота встречают препятствие в виде предмета высотой 50 мм, находящегося на половине высоты створки ворот.

1.6.1. Устройства безопасности

⚠ ПРЕДУПРЕЖДЕНИЕ

В случае работы в автоматическом режиме или при ручном управлении вне пределов прямой видимости обязательна установка фотоэлектрических элементов.

Автоматический привод — это привод, работающий по меньшей мере в одном направлении без намеренного включения пользователем.

В случае работы в автоматическом режиме или когда ворота выходят на дорогу общего пользования, необходима установка оранжевого проблескового маячка в соответствии с нормативными требованиями страны, где эксплуатируется привод.

1.6.2. Меры предосторожности, связанные с одеждой

Снимите все украшения (браслет, цепочка и т. п.) на время установки.

Для операций технического обслуживания, сверления и сварки надевайте надлежащие средства защиты (специальные очки, перчатки, наушники с шумоподавлением и т. п.).

1.7. Регламентация

Компания Somfy заявляет, что изделие, описанное в настоящем руководстве, при его использовании в соответствии с приведенными в нем указаниями соответствует основным требованиям применимых европейских директив, в частности Директивы по машинному оборудованию 2006/42/ЕС и Директиве по радиоустановкам 2014/53/EU.

Полный текст декларации соответствия требованиям стандартов ЕС доступен в сети интернет по следующему адресу: www.somfy.com/ce.

Antoine CREZE, Уполномоченный по нормативной документации, Кюз (Cluses)

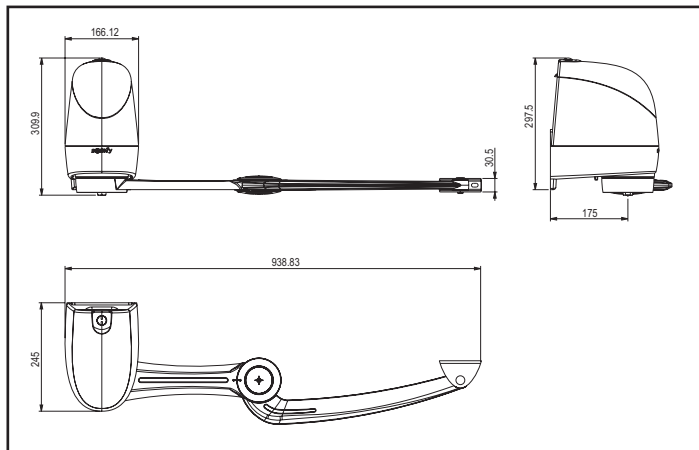
1.8. Техническая поддержка

Вы можете столкнуться с какими-либо затруднениями во время установки или у вас могут возникнуть вопросы.

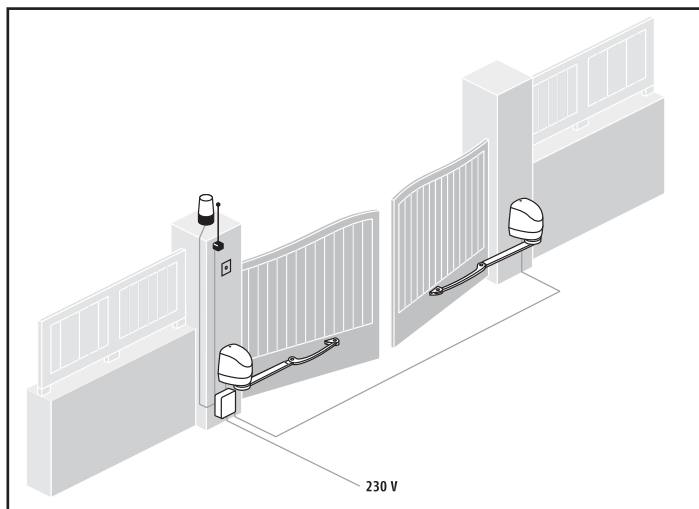
Без колебаний обращайтесь к нам, наши специалисты всегда готовы ответить на ваши вопросы. Адрес в Интернете: www.somfy.com

2. ОПИСАНИЕ ИЗДЕЛИЯ

2.1. Габаритные размеры привода, мм



2.2. Образец установки



2.3. Технические характеристики

Выходы питания приводов	24 В пост. тока
Мощность одного привода	120 Вт
Диапазон рабочих температур	от -20 °C до +60 °C
Степень пылевлагозащитенности	IP 44

3. ПРОВЕРКИ, ВЫПОЛНЯЕМЫЕ ПЕРЕД УСТАНОВКОЙ

3.1. Ворота

Ворота должны быть в нормальном состоянии: Убедитесь, что каркас ворот приспособлен к установке привода и соответствует стандартам. Створки ворот должны оставаться горизонтальными на протяжении всего хода и должны открываться и закрываться вручную без значительных усилий.

3.2. Столбы

Если столбы имеют отклонения от вертикальности, необходимо использовать переходную пластину.

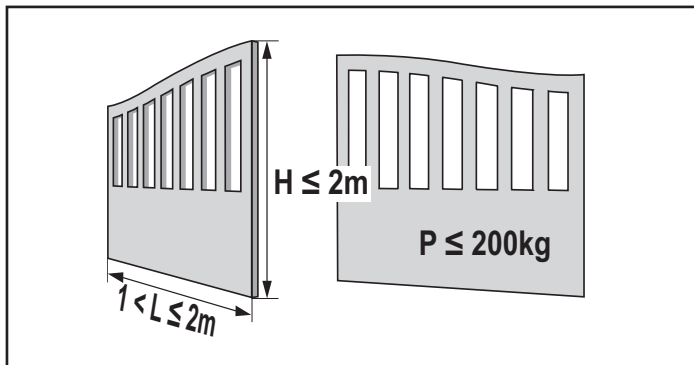
Также, когда одно из крепежных отверстий фланца привода попадает в пустоту или находится близко к углу столба или стены, необходимо обязательно использовать переходную пластину (арт. 2400485).

3.3. Усилители

Если на воротах нет элементов усиления, используйте металлические пластины (пример: 15x15 см и толщиной 4 см). для крепления проушин к створкам ворот.

3.4. Область применения

Привод Axovia 220B предназначен для установки на распашные ворота частных домовладений.

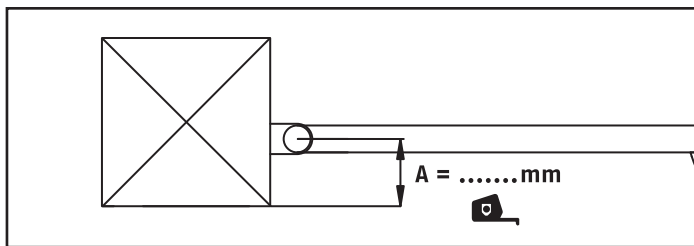


4. ПОДГОТОВКА И СВЕРЛЕНИЕ СТОЛБОВ

Цифровые значения приведены в предположении, что створки ворот и их шарниры находятся в одной плоскости.

Если шарниры смещены от плоскости створок, значения максимального угла открывания створок будут меньше.

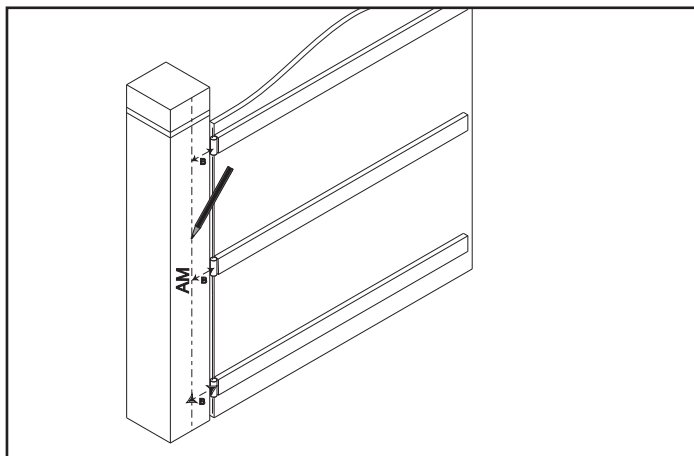
1) Измерьте размер А.



2) Выберите размер В в таблице в зависимости от нужного угла открывания.

A, мм	α макс. (°)	B (мм)
0	120	205
	110	160
	105	150
50	100	150
100	95	150
150	90	150
200	90	150
250	90	150

3) Прочертите ось **AM** на столбе, перенесите размер **B** на столб.

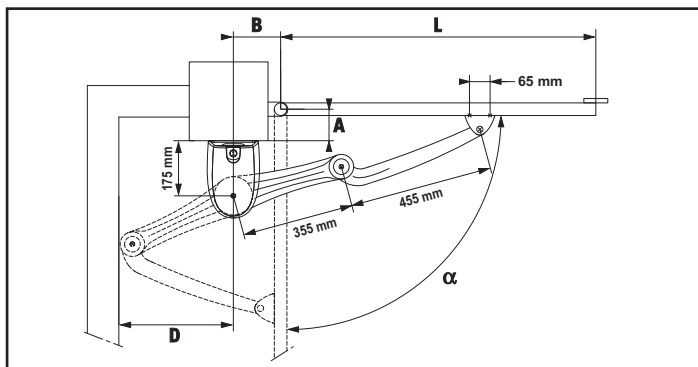


4) Убедитесь, что размер **D** больше или равен **435 мм**.

Никакое препятствие не должно мешать движению рычага в этой зоне.

5) Убедитесь, что размер **L** находится в пределах от **800 до 2000 мм**.

Если размер **L** < 1250, обязательна установка комплекта фотоэлементов.

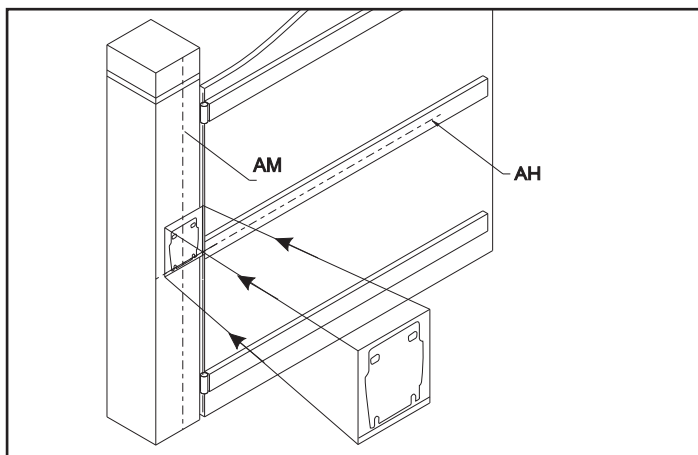


6) Прочертите горизонтальную ось **АН** посередине элемента усиления и перпендикулярно оси поворота створки ворот.

Если ворота не имеют элементов усиления, установите привод на расстоянии снизу примерно в 1/3 высоты створки ворот.

Продлите эту ось на столб до пересечения с осью **АМ**.

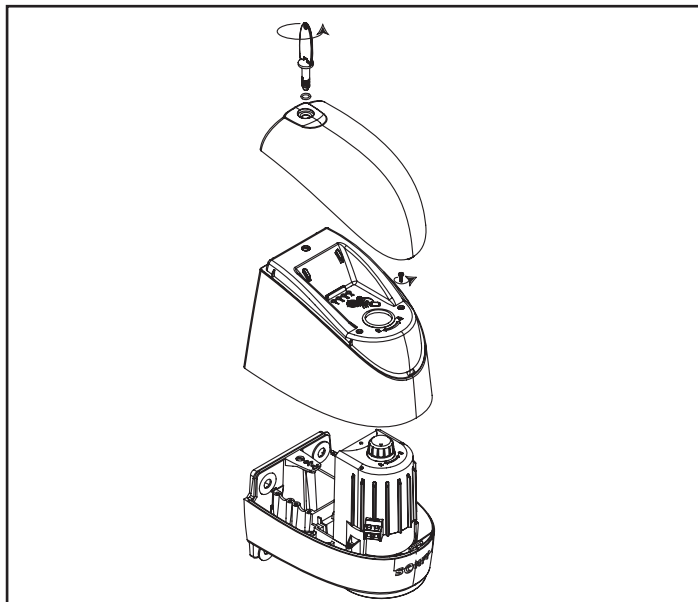
7) Установите разметочный шаблон на пересечении двух осей и выполните сверления.



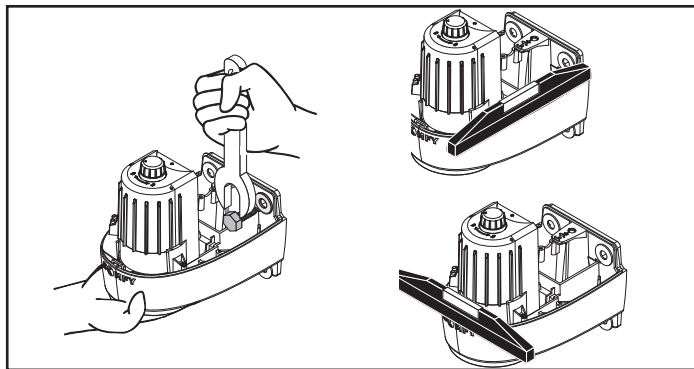
5. МОНТАЖ И КРЕПЛЕНИЕ ПРИВодОВ

1) Откройте верхний кожух с помощью поставляемого специального ключа.

2) Отверните 2 винта крепления нижнего кожуха и снимите его.

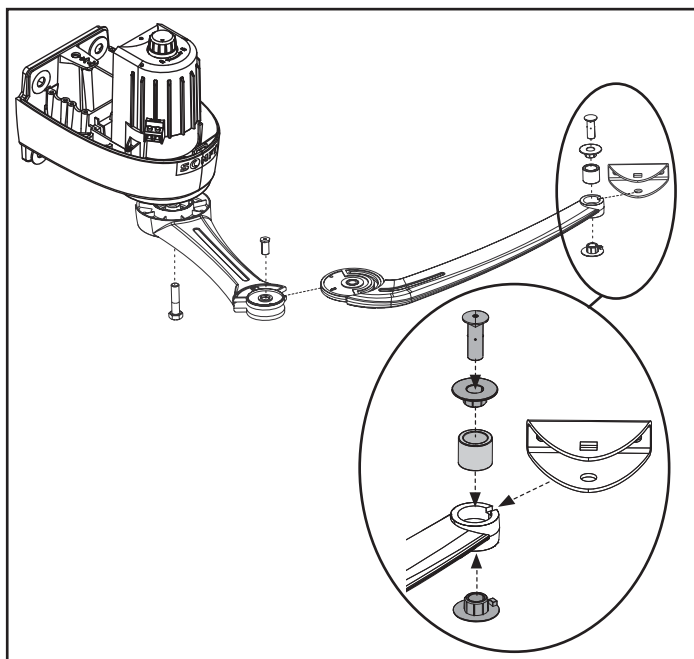


3) Закрепите привод, проверив его горизонтальность.



4) Соедините:

- рычаг привода с приводом с помощью винта крепления НМ 10 x 40 (16);
- рычаг створки ворот с рычагом привода с помощью короткого пальца (21);
- Примечание: рычаг створки ворот может быть установлен в двух направлениях.
- роушину створки ворот с рычагом створки ворот с помощью амортизатора (24), двух колец (23) и длинного пальца (22).



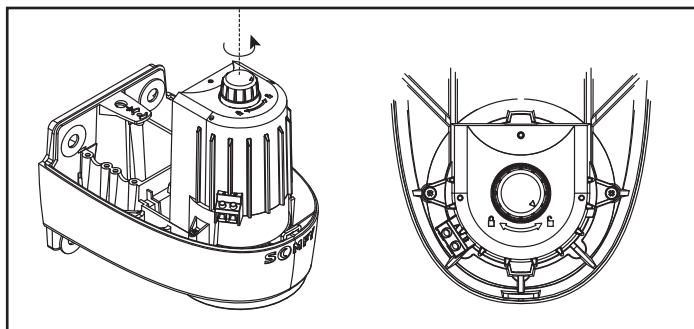
5) Разблокируйте рычаги приводов с помощью кнопки, находящейся на верхней части привода.

: рычаги заблокированы

: поворот механизма вручную



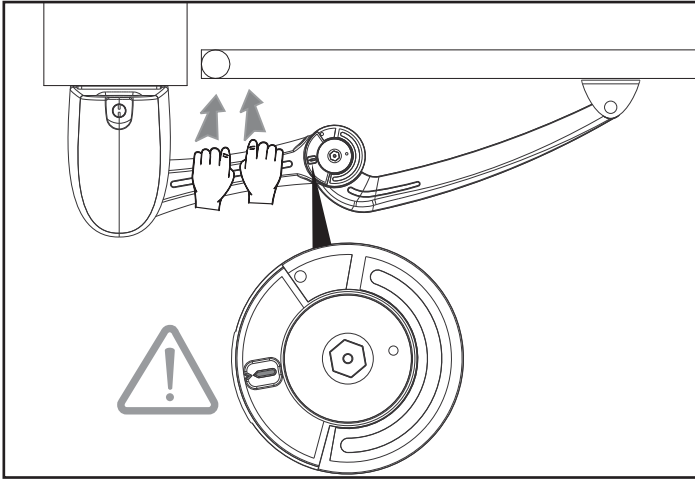
В разблокированном состоянии рычаги нужно перемещать медленно, чтобы не повредить приводы.



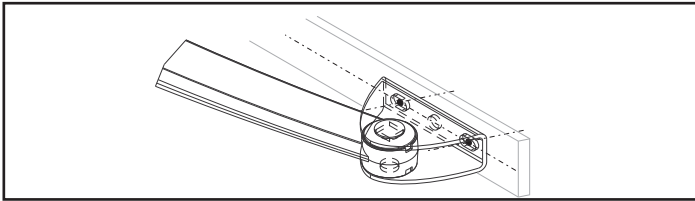
6) Для обеспечения нормального закрывания ворот сильно надавите на рычаг привода и на створку ворот:

- рычаг створки ворот должен быть полностью развернут;
- лапка крепления должна быть прижата к усилителю;
- метка на рычаге створки ворот должна быть совмещена со стрелкой на рычаге привода.

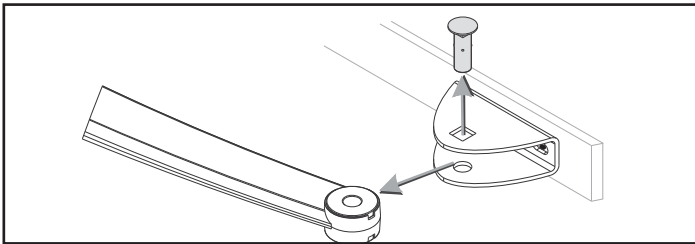
Проследите за полным совмещением меток на рычаге привода и на рычаге створки ворот, чтобы обеспечить надежное удержание ворот в закрытом положении на случай сильного ветра или силового воздействия снаружи.



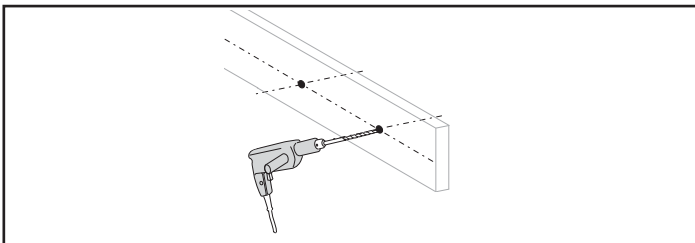
7) Отметьте межосевые расстояния для крепления проушины на створке ворот.



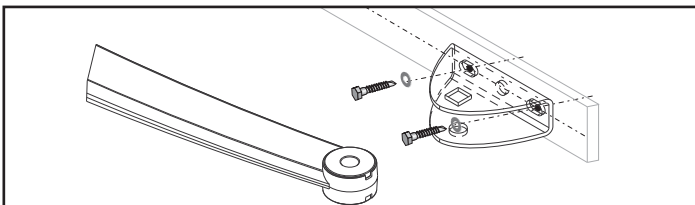
8) Снимите рычаг створки ворот.



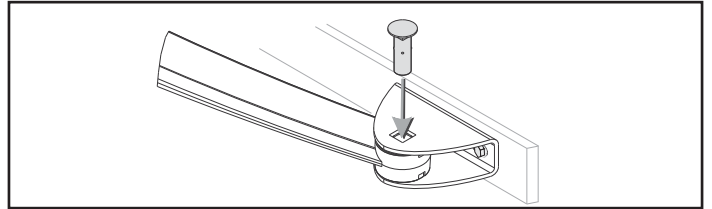
9) Выполните сверление на элементе усиления створки ворот.



10) Закрепите проушину.



11) Снова установите рычаг створки ворот.

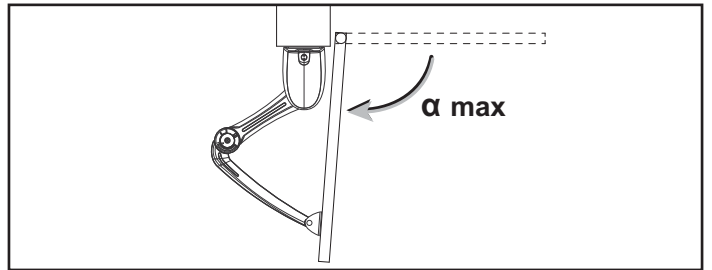


Убедитесь в правильности положения проушины на створке ворот путем открывания ворот вручную.

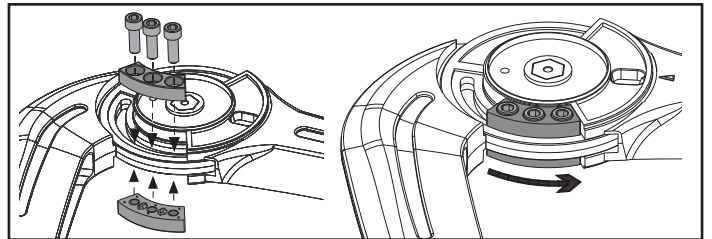
При необходимости скорректируйте ее положение.

6. УСТАНОВКА ВСТРОЕННОГО УПОРА КОНЦА ХОДА ОТКРЫВАНИЯ

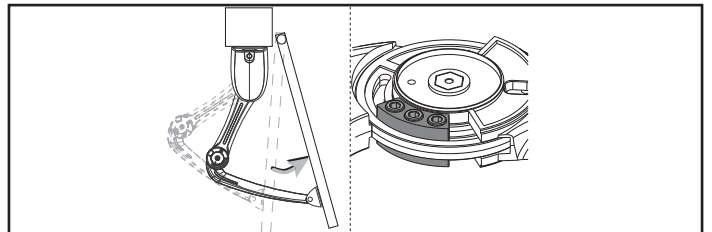
1) Откройте ворота вручную на нужный угол α .



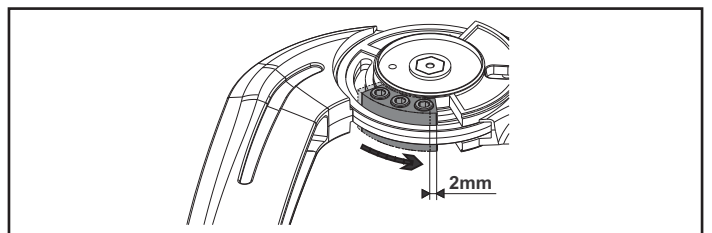
2) Приведите упор со стороны рычага створки ворот в соприкосновение с заплечиком рычага привода. Не затягивайте крепление упора.



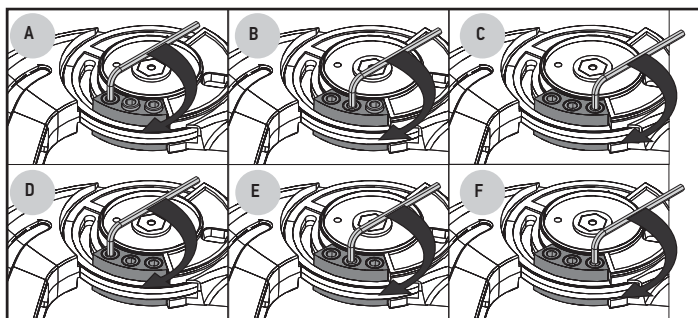
3) Слегка прикройте ворота.



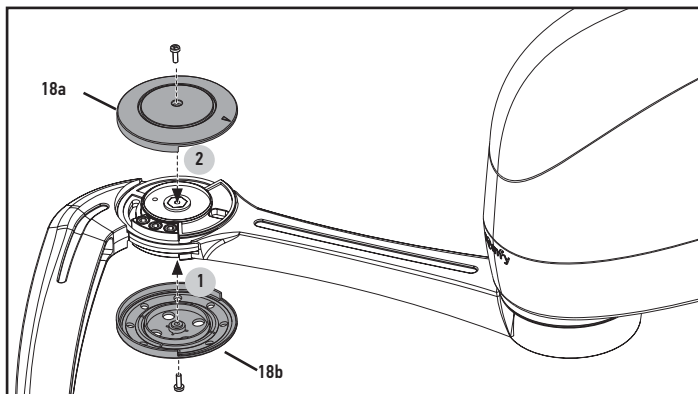
4) Сместите упор примерно на 2 мм в сторону заплечика рычага привода.



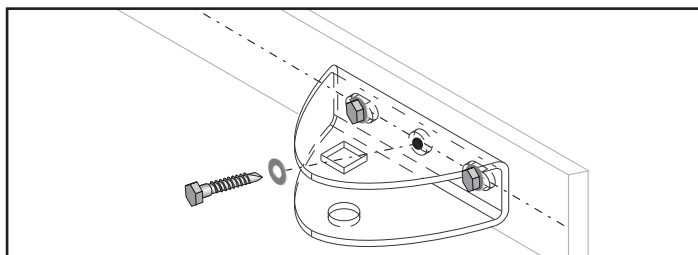
5) Окончательно затяните крепление упора длинным ключом для усиления момента затяжки болтов (16 Н-м).



6) Установите крышки упоров: заверните нижнюю крышку с отверстием (18b), удерживая палец при заворачивании, затем заверните верхнюю крышку (18a).



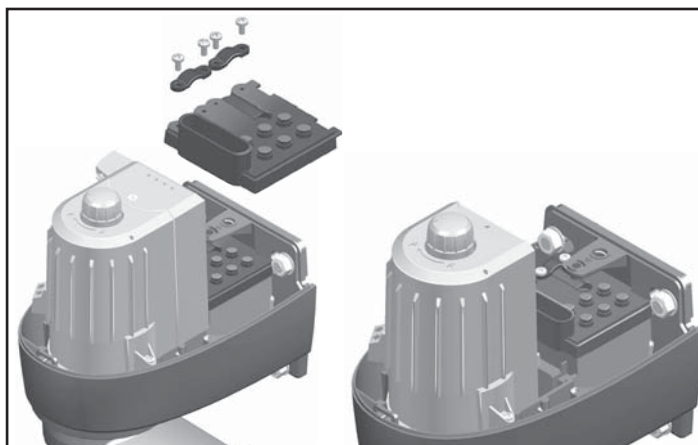
7) Окончательно закрепите проушину створки ворот, используя среднее крепежное отверстие.



7. ЭЛЕКТРИЧЕСКИЕ ПОДКЛЮЧЕНИЯ

7.1. Установка узлов пропуска проводов

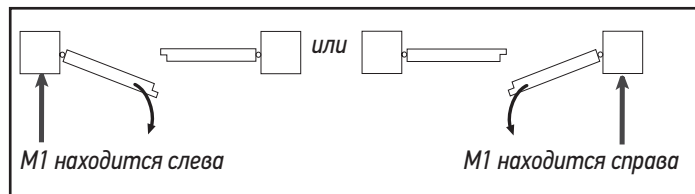
Установите узлы пропуска проводов на оба привода.



7.2. Подключение приводов

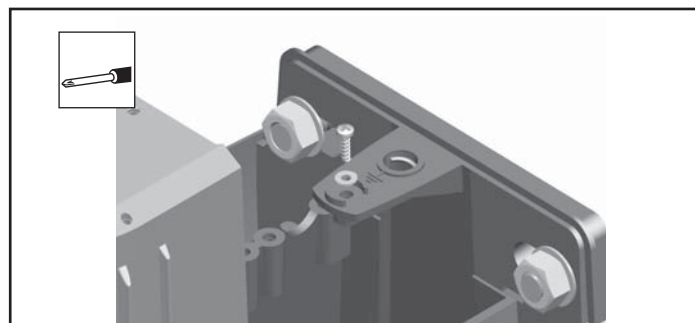
Привод M1 приводит в действие створку ворот, открываемую первой и закрываемую последней, которая также открывается для пешехода.

Для подключения приводов к электронному оборудованию обратитесь к указаниям руководства по установке Control Box 3S Axovia.



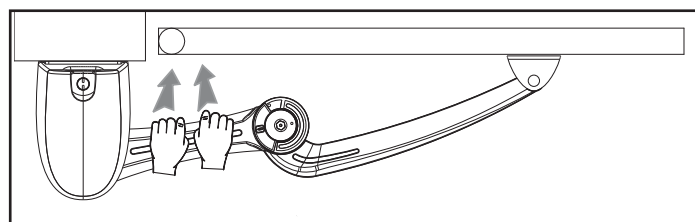
7.3. Подключение заземления привода

Подключите провод заземления Control Box 3S Axovia (вывод 3 или 4) к разъему заземления привода.

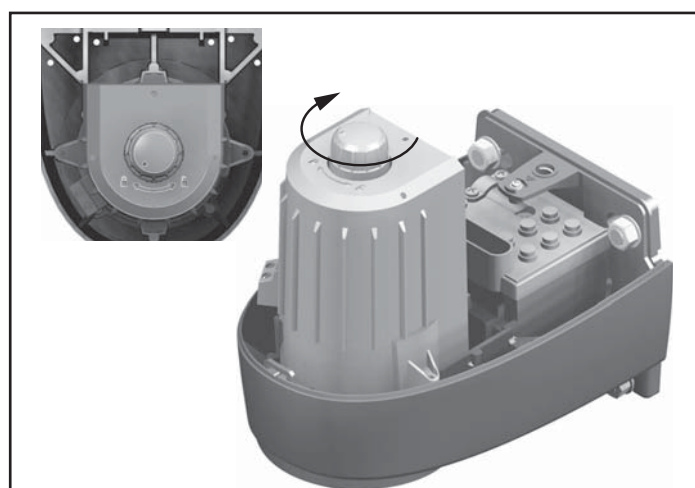


7.4. Блокировка рычагов

1) Закройте обе створки ворот и заблокируйте рычаги, надавив на них.



2) Поверните ручку блокировки приводов в положение блокировки.



8. ВВОД В ЭКСПЛУАТАЦИЮ

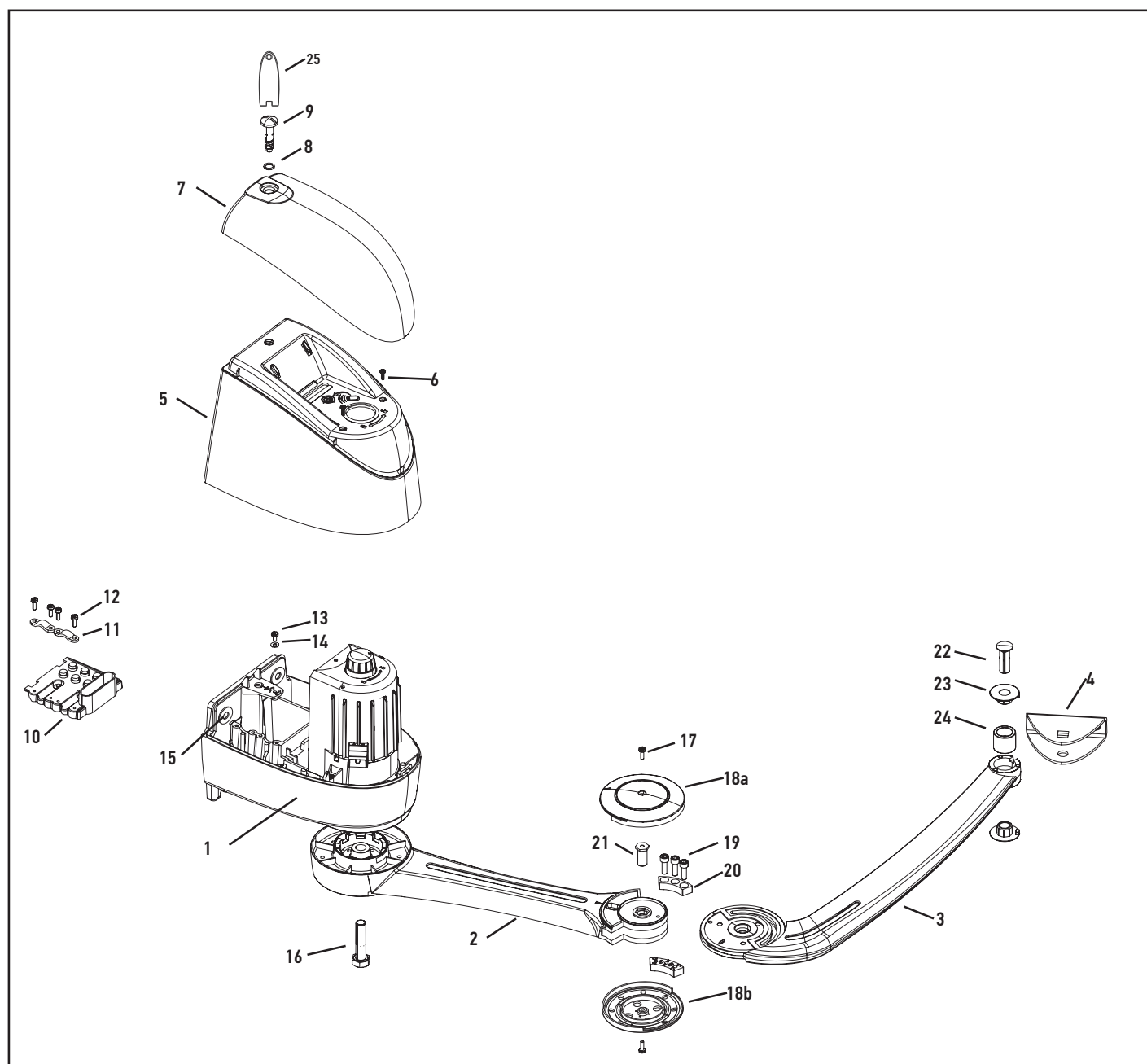
Для ввода в эксплуатацию установки обратитесь к указаниям руководства по установке Control Box 3S Axovia.

VEDERE DESCOMPUSĂ A PRODUSULUI

Rep.	Cantitate	Denumire
1	2	Motor
2	2	Braț motor
3	2	Braț canat
4	2	Eclisă canat
5	2	Capac motor
6	4	Șurub capac motor
7	2	Capac
8	2	Inel O
9	2	Șurub pentru capac
10	2	Manșon de trecere a cablului
11	4	Clemă de cablu
12	8	Șurub clemă de cablu
13	1	Șurub de împământare

Rep.	Cantitate	Denumire
14	1	Șaibă de împământare
15	8	Șaibă 12x27 bridă
16	2	Șurub ax / braț motor HM 10x40
17	4	Șurub capac limitator de cursă
18a	2	Capac limitator de cursă superior
18b	2	Capac limitator de cursă inferior
19	6	Șurub limitator de cursă
20	4	Limitator de cursă (parte superioară + parte inferioară)
21	2	Ax scurt braț motor / braț canat
22	2	Ax lung braț canat / eclisă
23	4	Bucșă braț canat
24	2	Amortizor braț canat
25	2	Cheie pentru capac

i Componenta kitului poate varia în funcție de referința produsului comandat.







VERSIUNE TRADUSĂ A MANUALULUI

CUPRINS

1. Instrucțiuni de siguranță	1	4. Pregătirea și găurirea stâlpilor	4
1.1. Avertismente - Instrucțiuni importante de siguranță	1	5. Montarea și fixarea motoarelor	5
1.2. Introducere	2	6. Instalarea limitatorului integrat de deschidere	6
1.3. Verificări preliminare	2	7. Racordări electrice	7
1.4. Prevenirea riscurilor	2	7.1. Instalarea manșoanelor de trecere a cablurilor	7
1.5. Instalația electrică	3	7.2. Racordarea motoarelor	7
1.6. Instrucțiuni de siguranță privind instalarea	3	7.3. Racordarea conectorului de masă al motorului	7
1.7. Reglementări	3	7.4. Blocarea brațelor	7
1.8. Asistență	3	8. Punerea în funcțiune	7
2. Descrierea produsului	4		
2.1. Gabaritul motorului (în mm)	4		
2.2. Instalare tip	4		
2.3. Caracteristici tehnice	4		
3. Puncte de verificat înainte de instalare	4		
3.1. Poarta de acces	4		
3.2. Stâlpii	4		
3.3. Ranforturile	4		
3.4. Domeniul de aplicare	4		

GENERALITĂȚI

Instrucțiuni de siguranță

-  **Pericol**
Indică un pericol care poate provoca imediat răni grave sau decesul.
-  **Avertisment**
Indică un pericol care poate provoca răni grave sau decesul.
-  **Precauție**
Indică un pericol care poate provoca răni ușoare sau de gravitate medie.
-  **Atenție**
Indică un pericol care poate deteriora sau distruge produsul.

1. INSTRUCȚIUNI DE SIGURANȚĂ

PERICOL

Motorizarea trebuie să fie instalată și reglată de către un instalator profesionist în motorizarea și automatizarea locuinței, conform reglementărilor țării în care este pusă în funcțiune.

Nerespectarea acestor instrucțiuni ar putea duce la răni grave a persoanelor, de exemplu prin strivirea de către poarta de acces.

1.1. Avertismente - Instrucțiuni importante de siguranță

AVERTISMENT

Este important pentru siguranța persoanelor să urmați toate instrucțiunile deoarece o instalare incorectă poate provoca răni grave. Păstrați aceste instrucțiuni.

Instalatorul trebuie să asigure obligatoriu instruirea tuturor utilizatorilor pentru a garanta o utilizare în condiții de maximă siguranță a motorizării conform manualului de utilizare.

Manualul de utilizare și manualul de instalare trebuie înmânate utilizatorului final. Instalatorul trebuie să precizeze în mod explicit că instalarea, reglajul și mentenanța motorizării trebuie efectuate de către un profesionist în motorizarea și automatizarea locuinței.

1.2. Introducere

1.2.1. Informații importante

Acest produs este o motorizare pentru porți de acces batante, pentru uz rezidențial, așa cum este definit în conformitate cu norma EN 60335-2-103. Aceste instrucțiuni au drept obiectiv, în special, satisfacerea exigențelor normei respective și, astfel, garantarea siguranței bunurilor și a persoanelor.

⚠️ AVERTISMENT

Orice utilizare a acestui produs în afara domeniului de aplicare descris în acest manual este interzisă (consultați paragraful „Domeniul de aplicare” din manualul de instalare).

Utilizarea oricărui accesoriu sau a oricărei componente nerecomandate de Somfy este interzisă - siguranța persoanelor nu ar fi asigurată.

Orice nerespectare a instrucțiunilor care figurează în acest manual exclude orice responsabilitate și garanție din partea SOMFY.

În cazul în care aveți vreo îndoială în momentul instalării motorizării sau pentru a obține informații suplimentare, consultați site-ul internet www.somfy.com.

Aceste instrucțiuni sunt susceptibile de a fi modificate în cazul evoluției normelor sau motorizării.

1.3. Verificări preliminare

1.3.1. Mediul de instalare

⚠️ ATENȚIE

Evitați stropirea motorizării cu apă.

Nu instalați motorizarea într-un mediu exploziv.

Verificați dacă plaja de temperatură marcată pe motorizare este adaptată la mediu.

1.3.2. Starea porții de acces care trebuie motorizată

Nu motorizați o poartă de acces în stare precară sau instalată necorespunzător.

Înainte de a instala motorizarea, verificați dacă:

- poarta de acces este într-o condiție mecanică bună
- poarta de acces este stabilă, indiferent de poziția sa
- structurile care susțin poarta de acces permit fixarea solidă a motorizării. Ranforțați-le dacă este necesar.
- poarta de acces se închide și se deschide în mod convenabil cu o forță mai mică de 150 N.

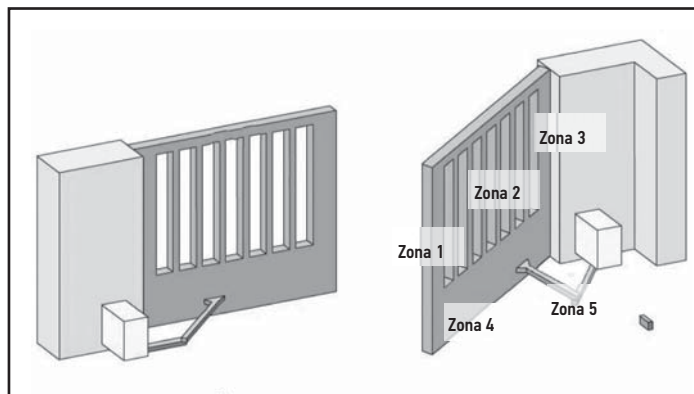
1.4. Prevenirea riscurilor

⚠️ AVERTISMENT

Prevenirea riscurilor - motorizarea porții de acces batante pentru uz rezidențial

Asigurați-vă că zonele periculoase (strivire, forfecare, înțepenire) dintre partea antrenată și părțile fixe înconjurătoare datorate mișcării de deschidere a părții antrenate sunt evitate sau indicate pe instalație.

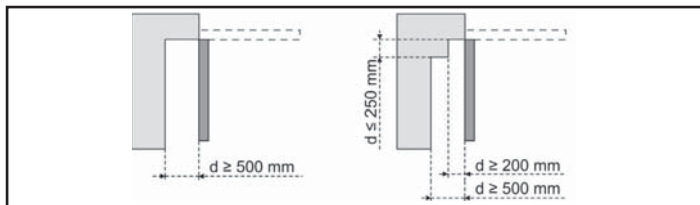
Fixați definitiv etichetele de avertizare împotriva strivirii într-un loc vizibil sau în apropierea eventualelor dispozitive fixe de comandă.



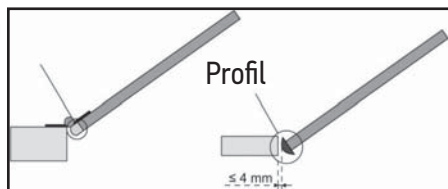
Zone cu risc: ce măsuri trebuie luate pentru a le elimina?

RISCURI	SOLUȚII
ZONA 1 Risc de strivire la închidere	Detectarea unui obstacol intrinsec motorizării. Validați obligatoriu faptul că detectarea obstacolelor este în conformitate cu anexa A la norma EN 12 453. În cazul funcționării cu reînchidere automată, instalați celule fotoelectronice.
ZONA 2 Risc de tăiere și de strivire între canat și eventualele părți fixe alăturate	Detectarea unui obstacol intrinsec motorizării. Validați obligatoriu faptul că detectarea obstacolelor este în conformitate cu anexa A la norma EN 12 453. Protecție prin stabilirea unor distanțe de siguranță (consultați figura 1)
ZONA 3 Risc de strivire cu o parte fixă alăturată la deschidere	Detectarea unui obstacol intrinsec motorizării. Validați obligatoriu faptul că detectarea obstacolelor este în conformitate cu anexa A la norma EN 12 453. Protecție mecanică (consultați figura 2) Eliminați orice joc cu dimensiunea ≥ 8 mm sau ≤ 25 mm
ZONA 4 Risc de înțepenire între marginile secundare și părțile fixe alăturate	Detectarea unui obstacol intrinsec motorizării. Validați obligatoriu faptul că detectarea obstacolelor este în conformitate cu anexa A la norma EN 12 453. Eliminați orice joc ≥ 8 mm sau ≤ 50 mm
ZONA 5 Risc de forfecare între brațe, între brațe și capacul motorului. Risc de strivire între brațe și poarta de acces	Detectarea unui obstacol intrinsec motorizării. Validați obligatoriu faptul că detectarea obstacolelor este în conformitate cu anexa A la norma EN 12 453. Protecție prin stabilirea unor distanțe de siguranță (consultați figura 1)

Nu este necesară nicio protecție dacă poarta de acces este cu comandă menținută sau dacă înălțimea zonei periculoase este mai mare de 2,5 m în raport cu solul sau cu orice alt nivel de acces permanent.

Figura 1 - Distanță de siguranță**Figura 2 - Protecție mecanică**

Obturare deformabilă asigurând o distanță de siguranță de 25 mm în poziție comprimată



1.5. Instalația electrică

⚠ PERICOL

Instalarea alimentării electrice trebuie să fie în conformitate cu normele în vigoare din țara în care este instalată motorizarea și trebuie efectuată de un personal calificat.

Linia electrică trebuie să fie rezervată exclusiv motorizării și trebuie să fie dotată cu o protecție care să cuprindă:

- o siguranță sau un disjuncteur de calibrul 10 A,
- și un dispozitiv de tip diferențial (30 mA).

Trebuie prevăzut un mijloc de deconectare omnipolară de la alimentare. Întrerupătoarele prevăzute pentru a asigura întreruperea generală a aparatelor fixe trebuie să fie racordate direct la bornele de alimentare și trebuie să păstreze o distanță de separare față de contactele de la toți polii, pentru a asigura o deconectare completă în condițiile clasei III de supratensiune.

Se recomandă instalarea unui paratrăsnet (tensiune reziduală maximă de 2 kV obligatorie).

1.5.1. Trecerea cablurilor

Cablurile îngropate trebuie prevăzute cu o teacă de protecție cu un diametru suficient pentru trecerea cablului motorului și a cablurilor accesoriilor.

Cablurile de joasă tensiune supuse intemperiilor trebuie să fie cel puțin de tip H07RN-F.

Pentru cablurile neîngropate, utilizați un canal de cablu care va putea suporta trecerea vehiculelor (ref. 2400484).

1.6. Instrucțiuni de siguranță privind instalarea

⚠ PERICOL

Nu racordați motorizarea la o sursă de alimentare (de la rețea, baterie sau solară) înainte de a fi terminat instalarea.

⚠ AVERTISMENT

Este strict interzis să modificați unul dintre elementele furnizate în acest kit sau să utilizați un element suplimentar neprevăzut în acest manual.

Supravegheați poarta de acces în timpul mișcării și țineți persoanele la distanță până la terminarea instalării.

Nu utilizați adezivi pentru fixarea motorizării.

⚠ AVERTISMENT

Acordați atenție la utilizarea dispozitivului de deblocare manuală. Deblocarea manuală poate antrena o mișcare necontrolată a porții de acces.

⚠ PERICOL

În cazul în care unul dintre cablurile de alimentare este deteriorat, acesta trebuie înlocuit de către instalator, serviciul său post-vânzare sau persoane cu calificări similare pentru a îndepărta orice pericol.

⚠ ATENȚIE

Instalați orice dispozitiv de comandă fix la o înălțime de cel puțin 1,5 m și cu vedere directă la poarta de acces, dar la distanță de părțile mobile.

După instalare, asigurați-vă că:

- mecanismul este reglat corect
- dispozitivul de debreiere manuală funcționează corect
- motorizarea își schimbă sensul atunci când poarta de acces întâlnește un obiect cu o înălțime de 50 mm poziționat la jumătatea înălțimii canatului.

1.6.1. Dispozitive de siguranță

⚠ AVERTISMENT

În cazul unei funcționări în mod automat sau al unei comenzi efectuate fără vedere la poartă, este obligatoriu să instalați celule fotoelectrice.

Motorizarea automată este cea care funcționează cel puțin într-o direcție fără activarea intenționată de către utilizator.

În cazul unei funcționări în mod automat sau dacă poarta de acces dă spre un drum public, instalarea unei lămpi de semnalizare poate fi obligatorie, în conformitate cu reglementările țării în care este pusă în funcțiune motorizarea.

1.6.2. Precauții vestimentare

Scoateți-vă bijuteriile (brățară, lăntișor sau altele) în momentul instalării.

Pentru operațiile de manevrare, găurire și sudare, purtați protecțiile adecvate (ochelari speciali, mănuși, cască antifonică etc.).

1.7. Reglementări

Somfy declară că produsul descris în aceste instrucțiuni, atunci când este utilizat în conformitate cu instrucțiunile respective, respectă exigențele esențiale ale directivelor europene aplicabile și în special ale Directivei 2006/42/CE privind mașinile și ale Directivei 2014/53/UE privind radioul.

Textul complet al declarației CE de conformitate este disponibil la următoarea adresă de internet: www.somfy.com/ce.

Antoine CREZE, Responsabil pentru implementarea reglementărilor, Cluses

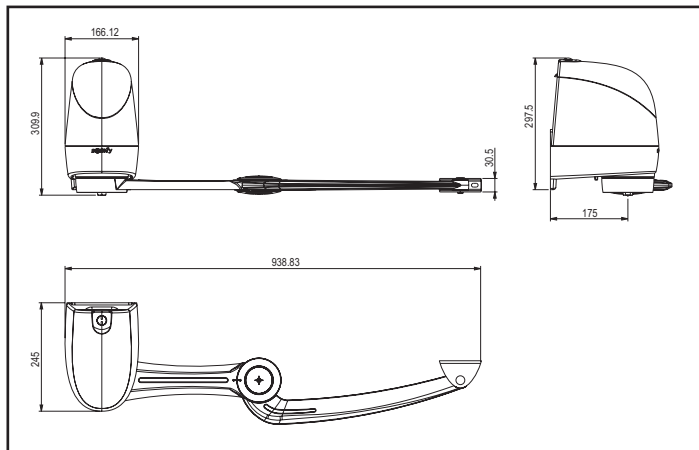
1.8. Asistență

Este posibil să întâmpinați dificultăți sau să aveți întrebări la care nu cunoașteți răspunsul în timpul instalării motorizării dumneavoastră.

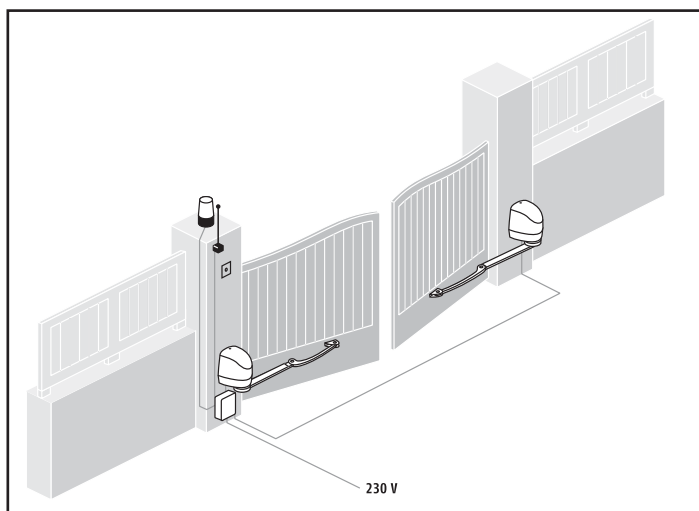
Nu ezitați să ne contactați; specialiștii noștri sunt la dispoziția dumneavoastră pentru a vă răspunde. Internet: www.somfy.com

2. DESCRIEREA PRODUSULUI

2.1. Gabaritul motorului (în mm)



2.2. Instalare tip



2.3. Caracteristici tehnice

leșiri de alimentare a motoarelor	24 Vcc
Putere per motor	120 W
Temperatură de funcționare	De la -20°C la +60°C
Clasă de protecție	IP 44

3. PUNCTE DE VERIFICAT ÎNAINTE DE INSTALARE

3.1. Poarta de acces

Poarta de acces trebuie să fie în bună stare: verificați dacă structura sa este adaptată pentru a fi automatizată și dacă este în conformitate cu normele.

Poarta de acces trebuie să rămână orizontală pe toată cursa sa și trebuie să se deschidă și să se închidă manual fără să fie forțată.

3.2. Stâlpii

Stâlpii care prezintă un echilibru instabil necesită utilizarea unei plăci de montaj intermediare.

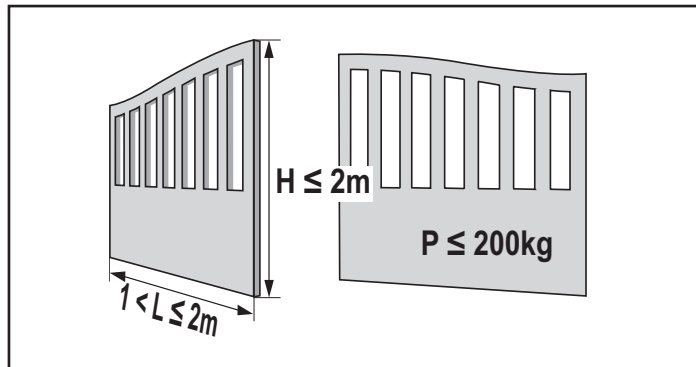
De asemenea, când una dintre găurile de fixare a flanșei motorului este în gol sau aproape de muchia unui stâlp sau perete, este obligatoriu să se utilizeze placa de montaj intermediară (ref. 2400485).

3.3. Ranforturile

Dacă poarta de acces nu are ranforturi, prevedeți contra-plăci din metal (de exemplu: 15x15 cm și 4 cm grosime), pentru fixarea ecliselor la canaturi.

3.4. Domeniul de aplicare

Motorizarea Axovia 220B este destinată motorizării unei porți de acces ba-tante pentru o casă individuală.

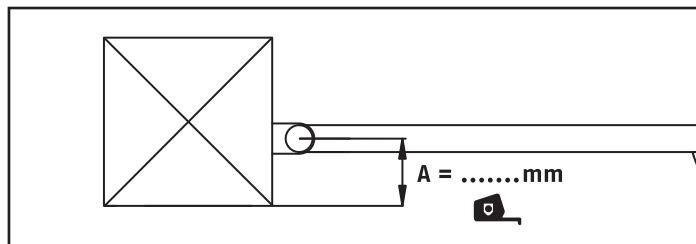


4. PREGĂTIREA ȘI GĂURIREA STÂLPILOR

Pentru valorile indicate, canaturile și balamalele lor sunt considerate ca fiind pe aceeași axă.

Dacă balamalele sunt deplasate, valorile unghiului de deschidere maximă a canaturilor vor fi reduse.

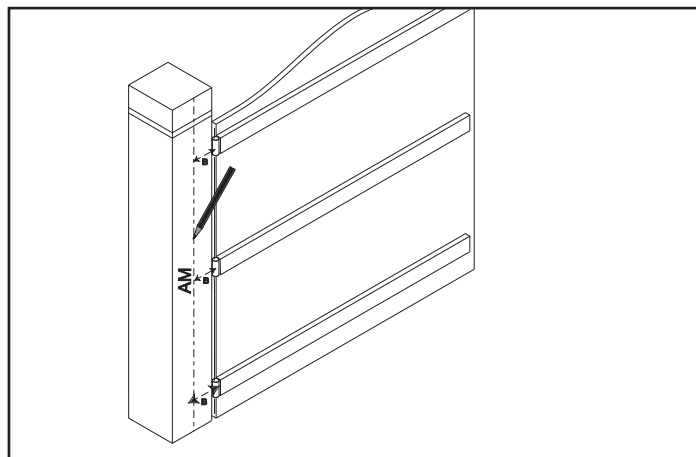
1) Măsurați cota A.



2) Alegeți cota B din tabel în funcție de unghiul de deschidere dorit.

A (mm)	α max. (°)	B (mm)
0	120	205
	110	160
	105	150
50	100	150
100	95	150
150	90	150
200	90	150
250	90	150

3) Trasați axa AM pe stâlp raportând cota B pe stâlp.

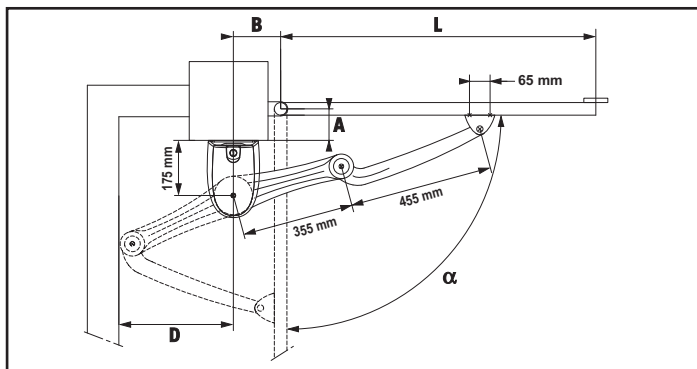


4) Asigurați-vă că cota D este mai mare sau egală cu 435 mm.

Niciun obstacol nu trebuie să deranjeze mișcarea brațului în această zonă.

5) Asigurați-vă că cota L este cuprinsă între 800 mm și 2000 mm.

Dacă $L < 1250$, instalarea unui set de celule fotoelectrice este obligatorie.

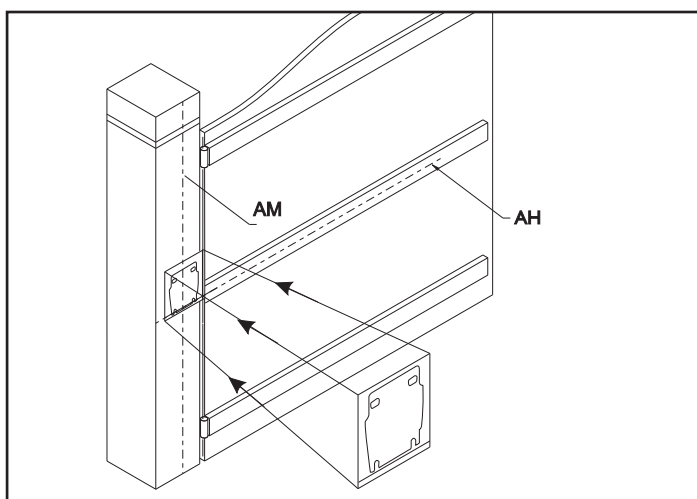


6) Trasați o axă orizontală AH în mijlocul ranfortului, perpendicular pe axa de rotație a porții de acces.

Dacă poarta de acces nu are ranfort, plasați motoarele la aproximativ 1/3 din înălțimea canaturilor plecând de jos.

Prelunghiți această axă pe stâlp până la intersecția cu AM.

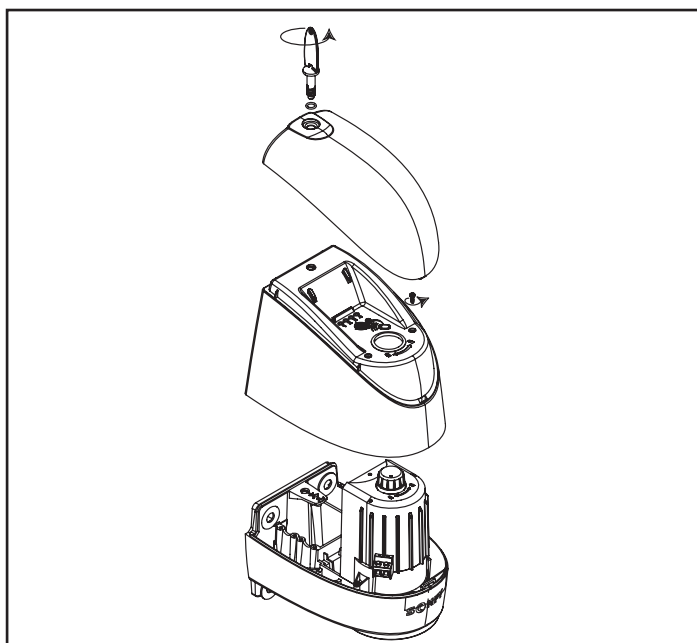
7) Plasați șablonul la intersecția celor 2 axe și găuriți.



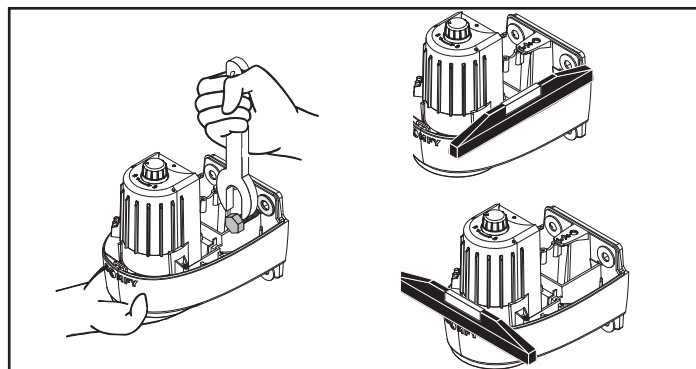
5. MONTAREA ȘI FIXAREA MOTOARELOR

1) Deschideți capacul superior cu ajutorul cheii specifice furnizată.

2) Desfiletați cele 2 șuruburi ale capacului inferior și scoateți-l.

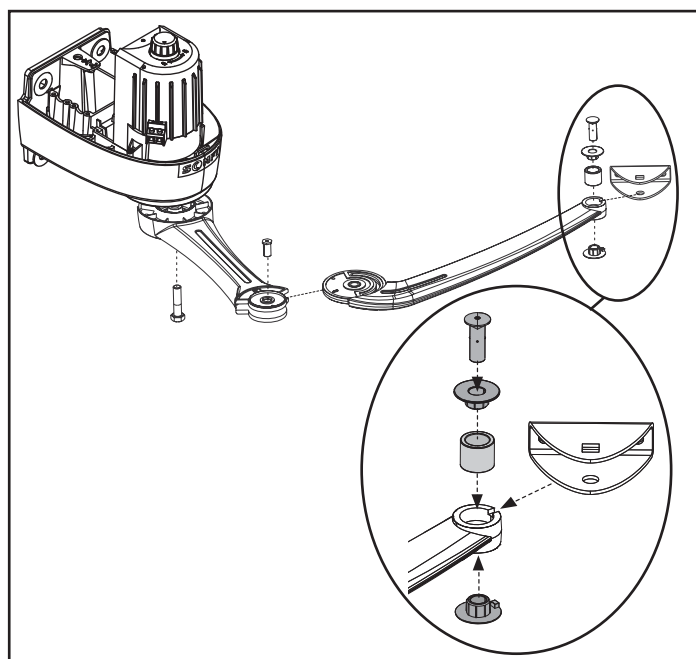


3) Fixați motorul verificând nivelul.




4) Asamblați:

- brațul motorului la motor cu un șurub HM 10x40 (16)
- brațul canatului la brațul motorului cu axul scurt (21)
- Notă: brațul porții de acces poate fi instalat în cele 2 sensuri.
- eclisa canatului la brațul canatului cu un amortizor (24), 2 bucșe (23) și un ax lung (22).



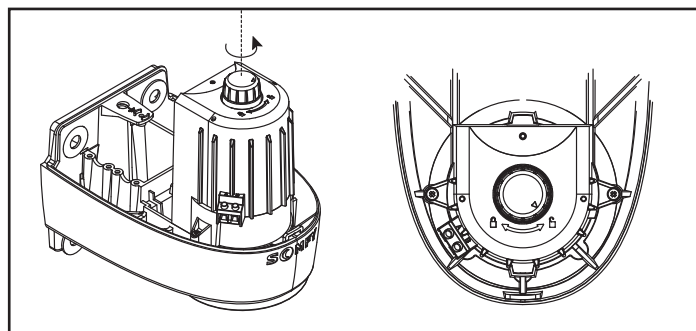
5) Deblocați brațele de la motoare cu ajutorul butonului situat deasupra motorului.

 brațe blocate

 funcționare manuală



În poziție deblocată, manevrați brațele lent pentru a evita deteriorarea motoarelor.

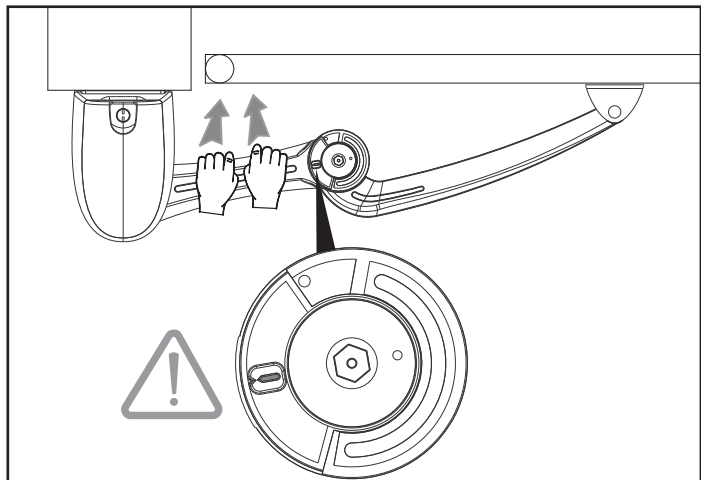


6) Pentru a asigura o bună închidere a porții de acces, împingeți bine pe brațul motorului și pe poarta de acces:

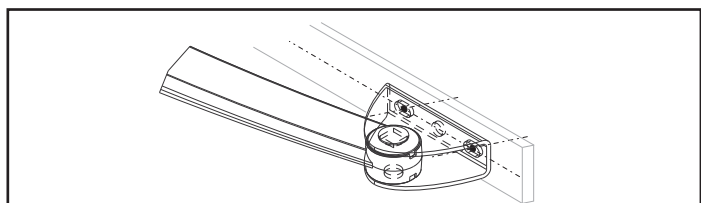
- brațul porții de acces trebuie să fie întins complet,
- suportul de fixare trebuie să fie sprijinit pe ranfort,
- marcajul brațului porții de acces trebuie să fie aliniat cu săgeata brațului motorului.



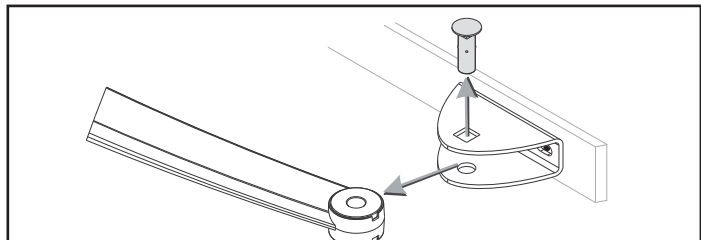
Aveți grijă să aliniați bine marcajele brațului motorului și brațului porții de acces pentru a asigura o fixare bună a porții de acces la închidere în caz de vânt puternic sau de efort din exterior.



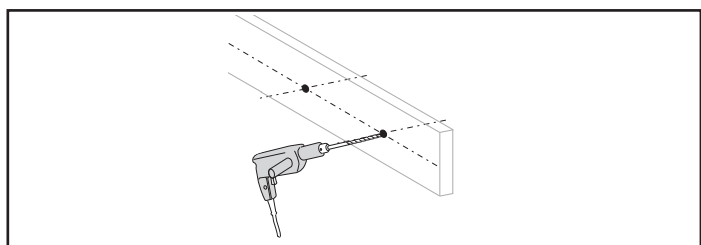
7) Marcați distanțele dintre axe pentru fixarea eclisei pe poarta de acces.



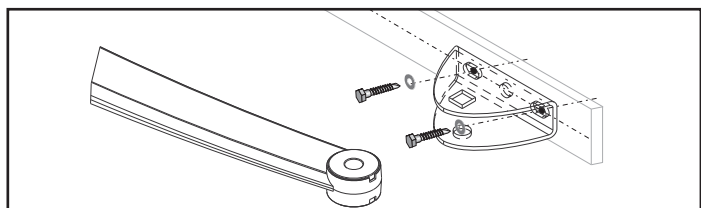
8) Scoateți brațul porții de acces.



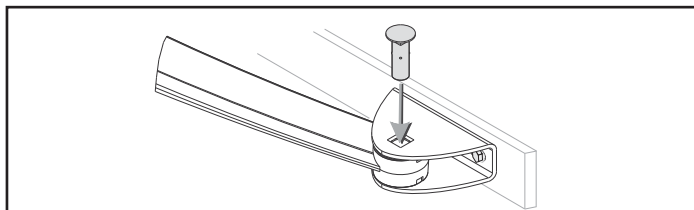
9) Găuriți ranfortul canatului.



10) Fixați eclisa.



11) Puneți la loc brațul porții de acces.

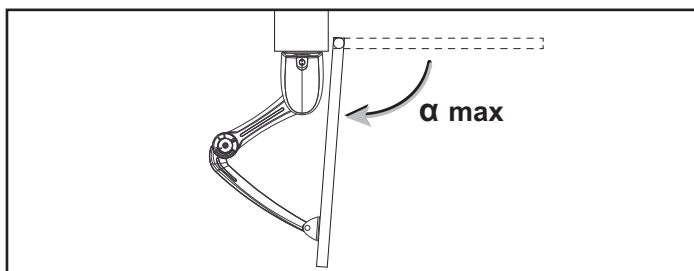


Verificați dacă poziția eclisei pe poarta de acces este corectă deschizând manual poarta de acces.

Dacă este nevoie, corectați poziția sa.

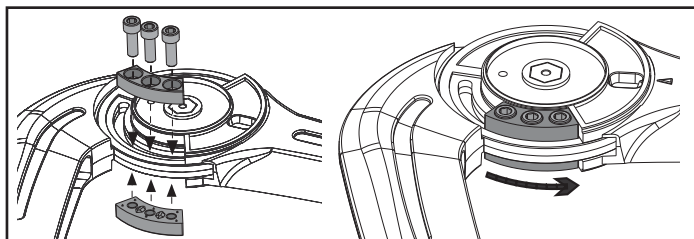
6. INSTALAREA LIMITATORULUI INTEGRAT DE DESCHIDERE

1) Deschideți manual poarta de acces în poziția de deschidere α dorită.

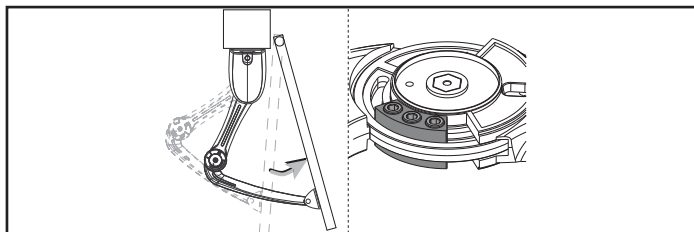


2) Instalați limitatorul pe partea canatului, în contact cu umărul brațului motorului.

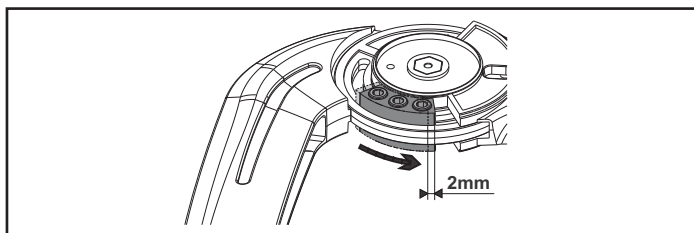
Nu strângeți limitatorul de cursă.



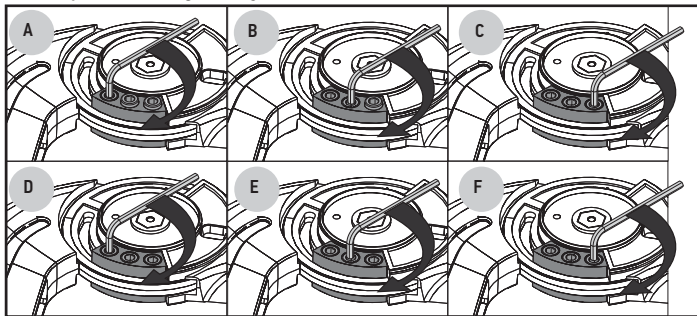
3) Închideți din nou ușor poarta de acces.



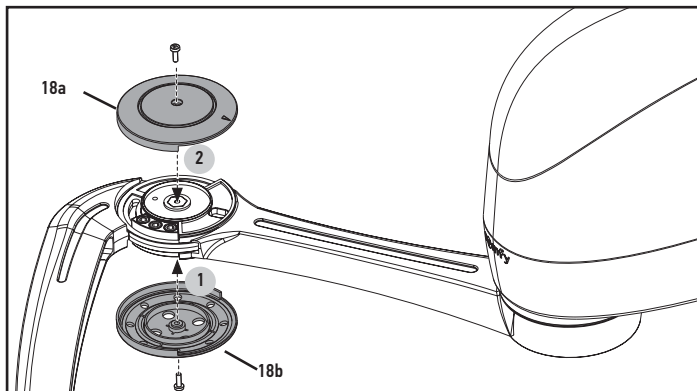
4) Deplasați limitatorul cu aproximativ 2 mm spre umărul brațului motorului.



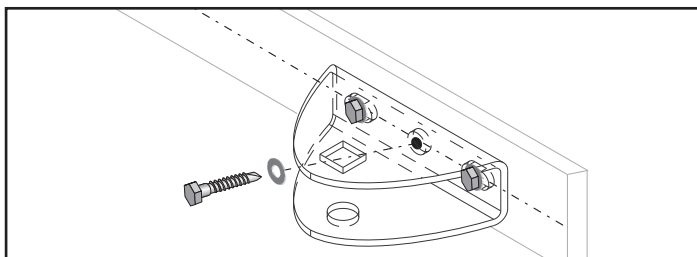
- 5) **Strângeți definitiv limitatorul cu un imbus lung pentru un plus de cuplu de strângere a șuruburilor limitatorului (16 Nm).**



- 6) **Instalați capacele limitatorului: prindeți cu șuruburi capacul de dedesubt găurit (18b) ținând axul în timpul înfiletării, apoi prindeți cu șuruburi capacul de deasupra (18a).**



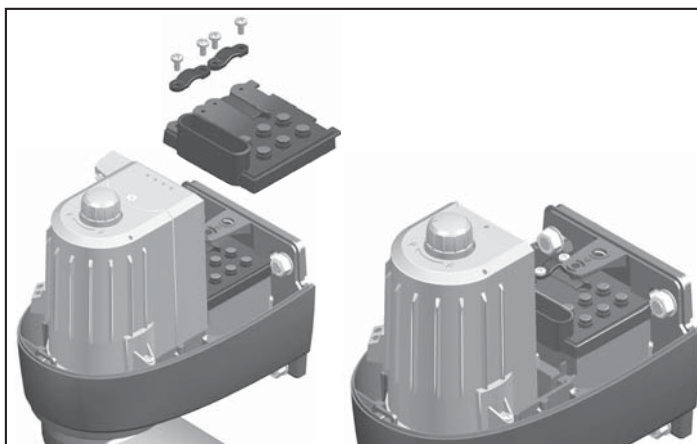
- 7) **Fixați definitiv eclisa canatului utilizând gaura de fixare centrală.**



7. RACORDĂRI ELECTRICE

7.1. Instalarea manșoanelor de trecere a cablurilor

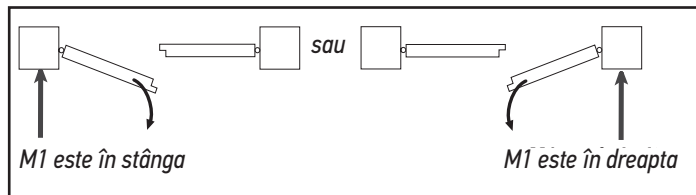
Montați manșoanele de trecere a cablurilor pe cele două motoare.



7.2. Racordarea motoarelor

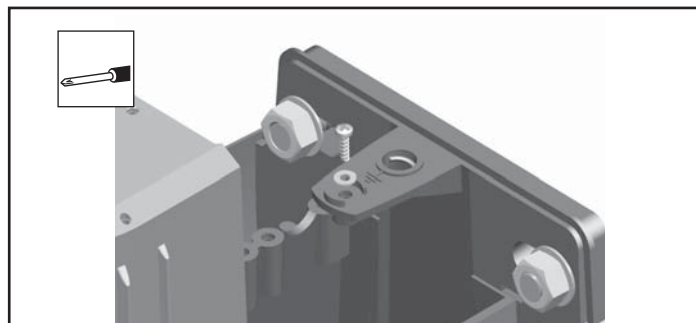
Motorul M1 acționează canatul care se deschide primul și se închide ultimul și care se deschide pentru ușa pietonală din poarta de acces.

Pentru racordarea motoarelor la sistemul electronic, consultați instrucțiunile din manualul de instalare al tabloului de comandă Control Box 3S Axovia.



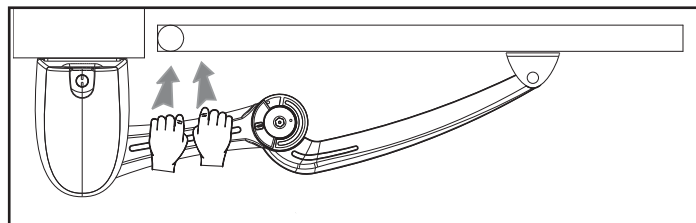
7.3. Racordarea conectorului de masă al motorului


Racordați firul de împământare al tabloului de comandă Control Box 3S Axovia (borna 3 sau 4) la conectorul de masă al motorului.

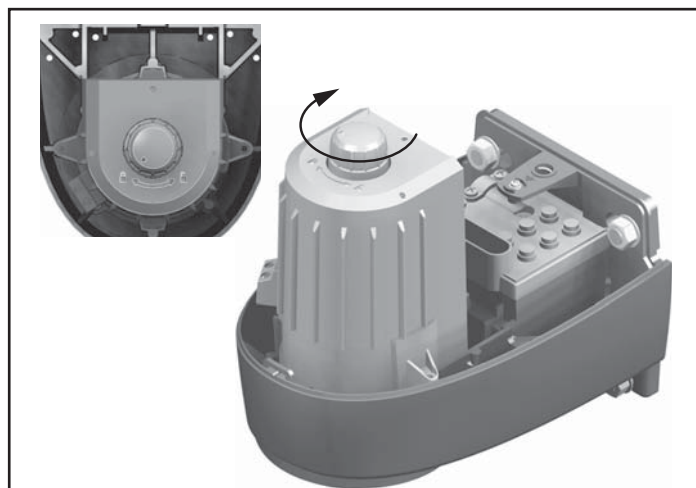


7.4. Blocarea brațelor

- 1) Închideți cele două canaturi și blocați brațele împingând pe acestea din urmă.



- 2) **Rotiți maneta de blocare a motoarelor în poziția blocată** .



8. PUNEREA ÎN FUNCȚIUNE

Pentru punerea în funcțiune a echipamentului, consultați instrucțiunile din manualul de instalare al tabloului de comandă Control Box 3S Axovia.

SOMFY ACTIVITES SA

50 avenue du Nouveau Monde

74300 Cluses

FRANCE

www.somfy.com



5137086A