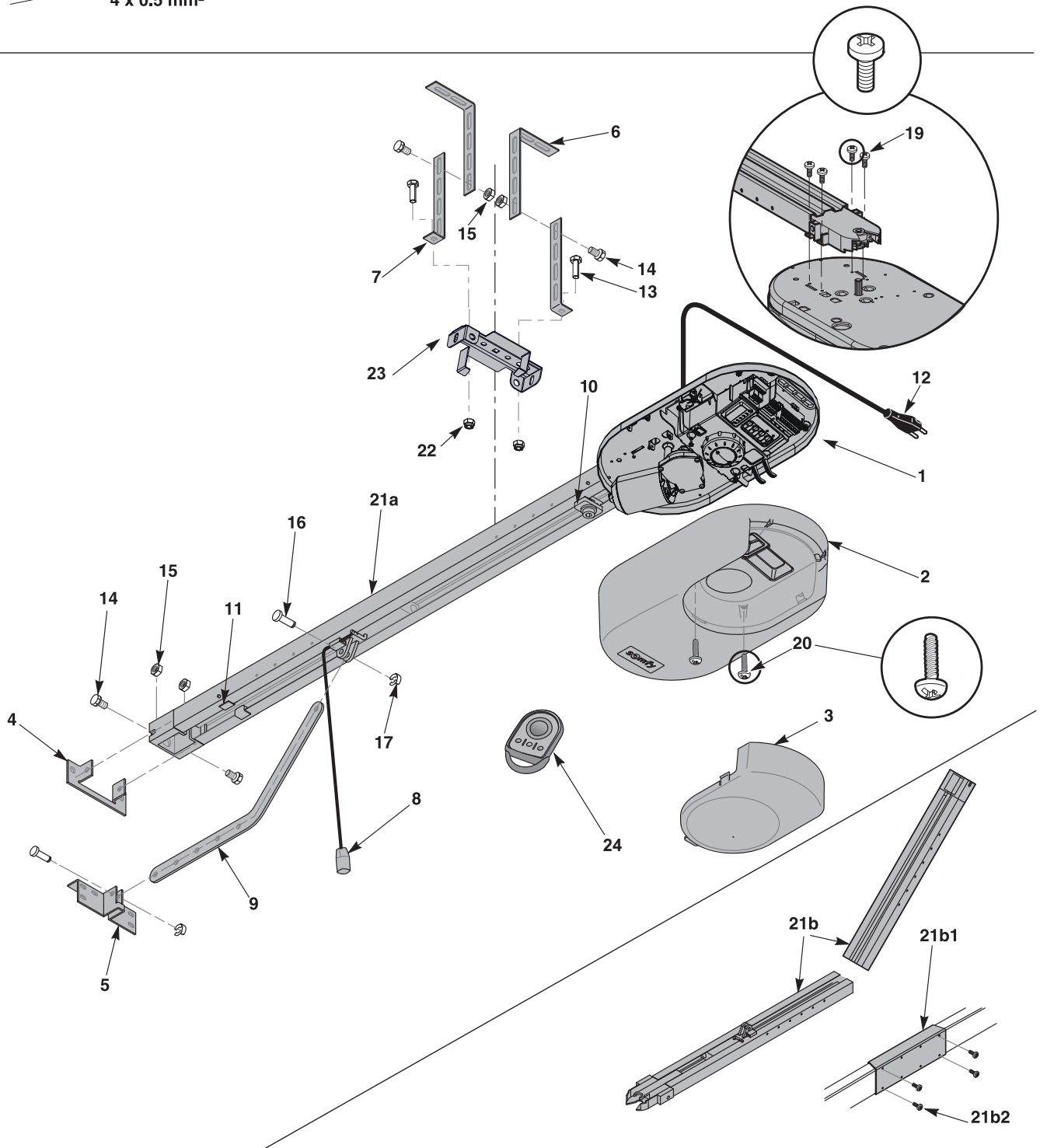
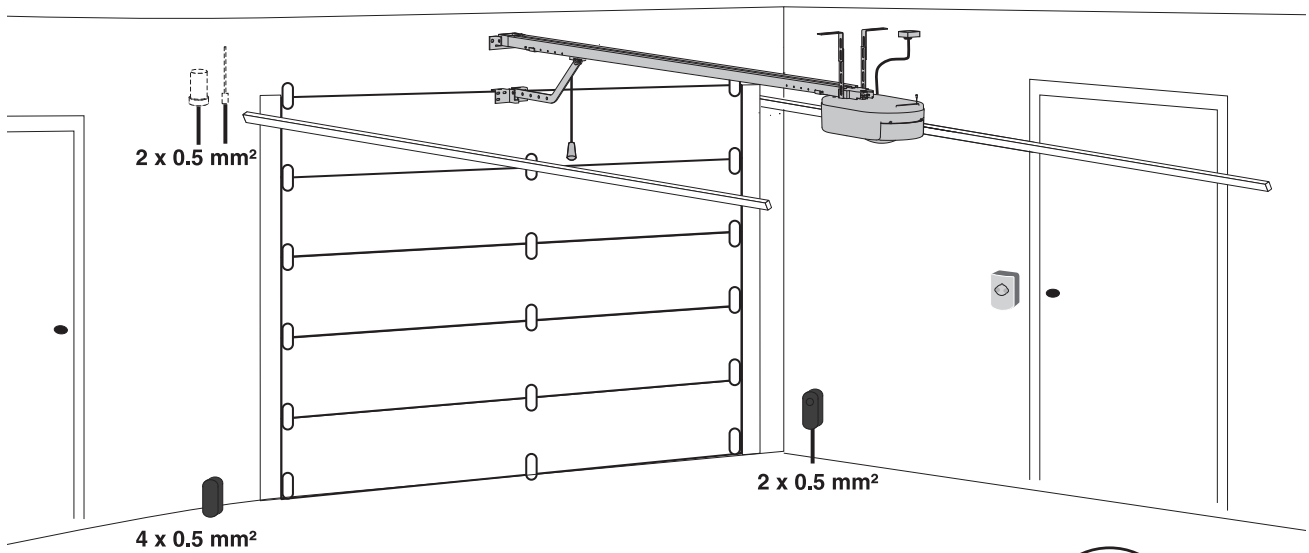


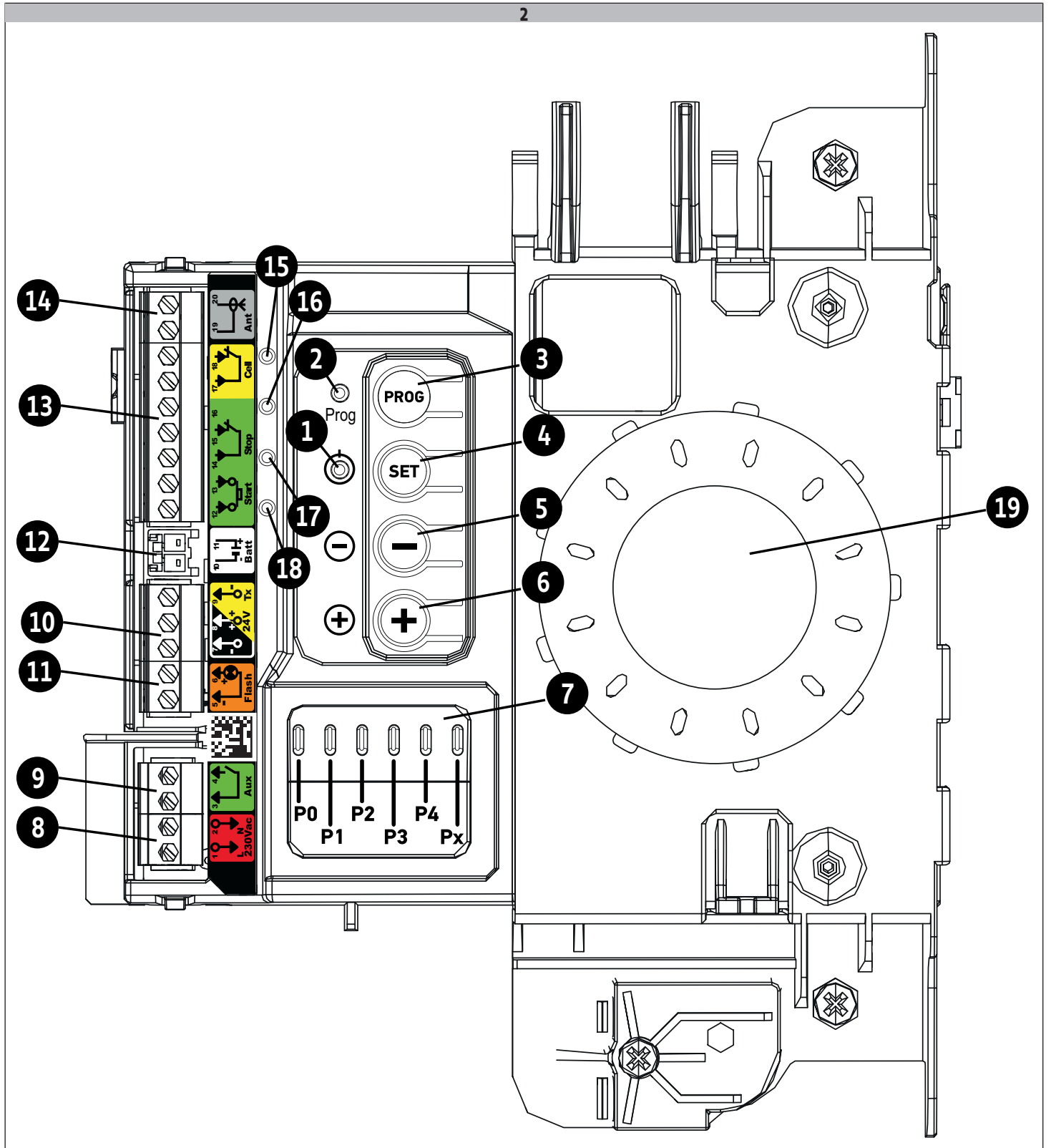
Dexxo Smart 800 io

Dexxo Smart 1000 io

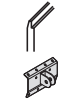
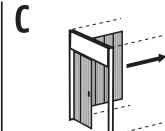
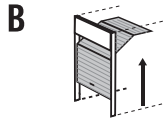
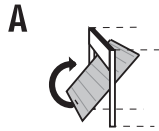
FR	Manuel d'installation
EN	Installation Guide
DE	Installationsanleitung
NL	Installatiegids
IT	Guida all'installazione
ES	Guía de instalación
EL	Οδηγός εγκατάστασης
PL	Instrukcja instalacji
CS	Návod k použití
HU	Beszerelési útmutató
RO	Manual de instalare
TR	Montaj Kılavuzu
AR	دليل التركيب

1

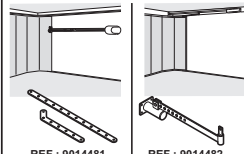




3



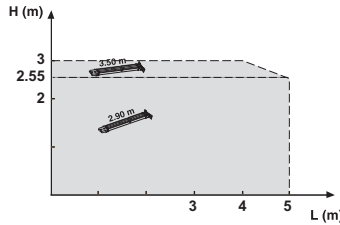
REF : 9009390



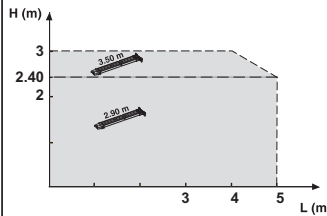
REF : 9014481

REF : 9014482

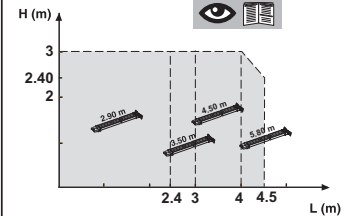
Dexxo Smart 800 io



P max = 130 kg
S max = 12 m²

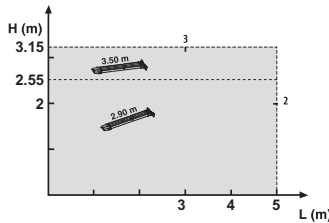


P max = 150 kg
S max = 12 m²

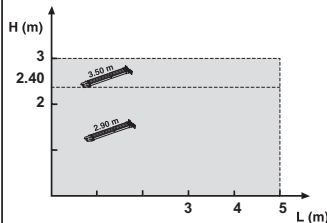


P max = 130 kg
S max = 12 m²

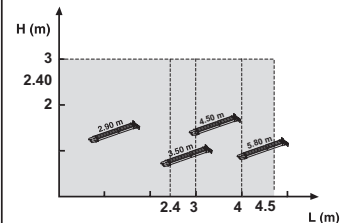
Dexxo Smart 1000 io



P max = 200 kg
S max = 15 m²

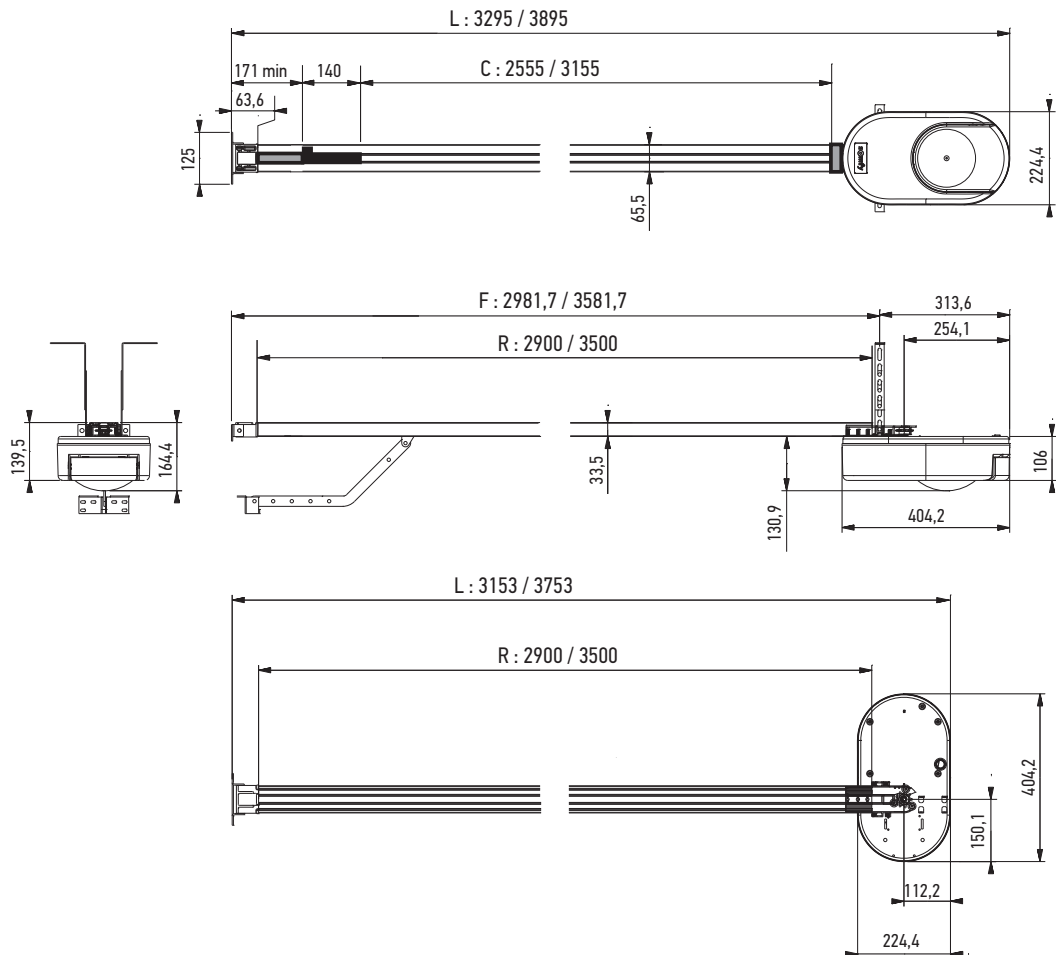


P max = 250 kg
S max = 15 m²

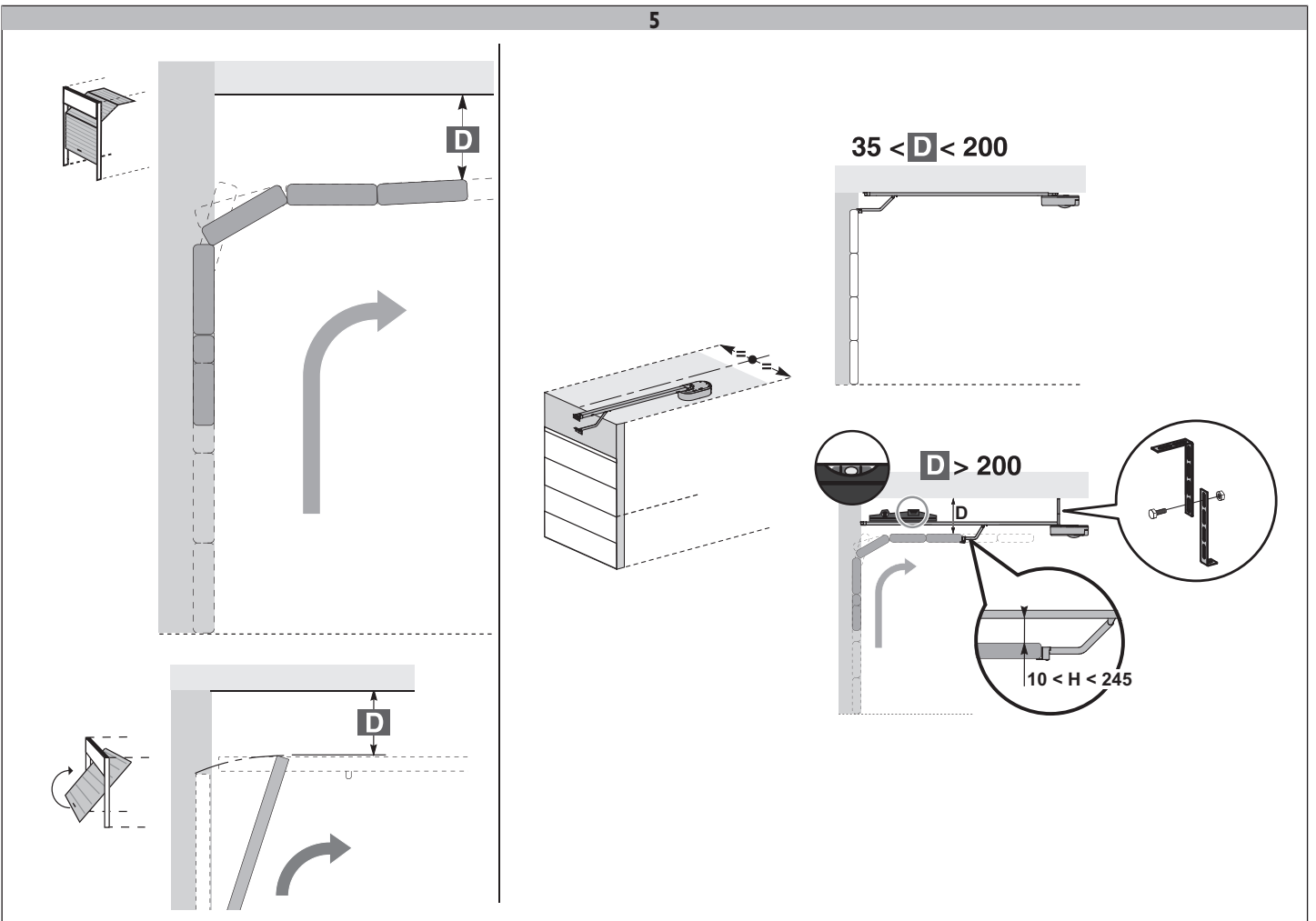


P max = 200 kg
S max = 15 m²

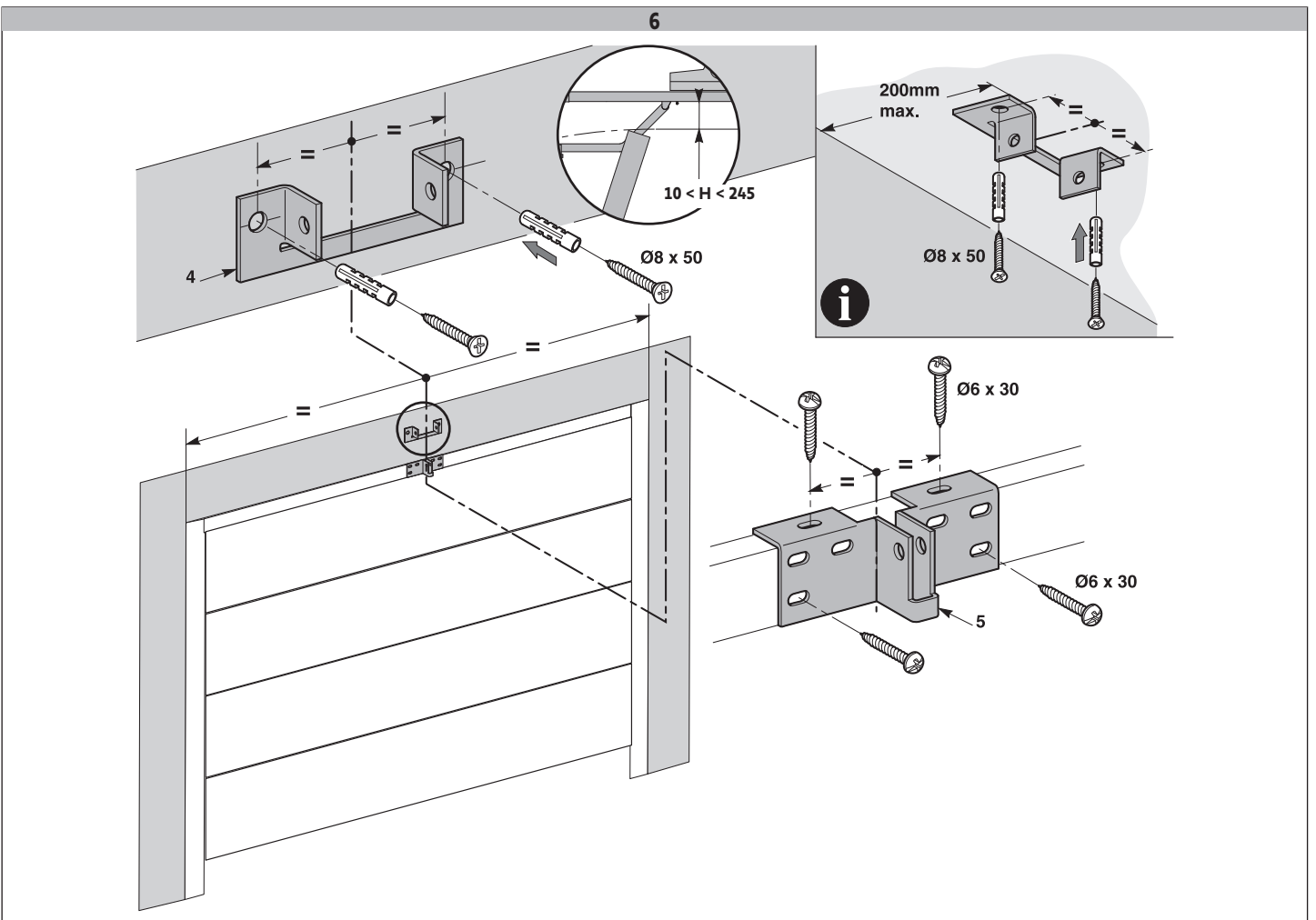
4



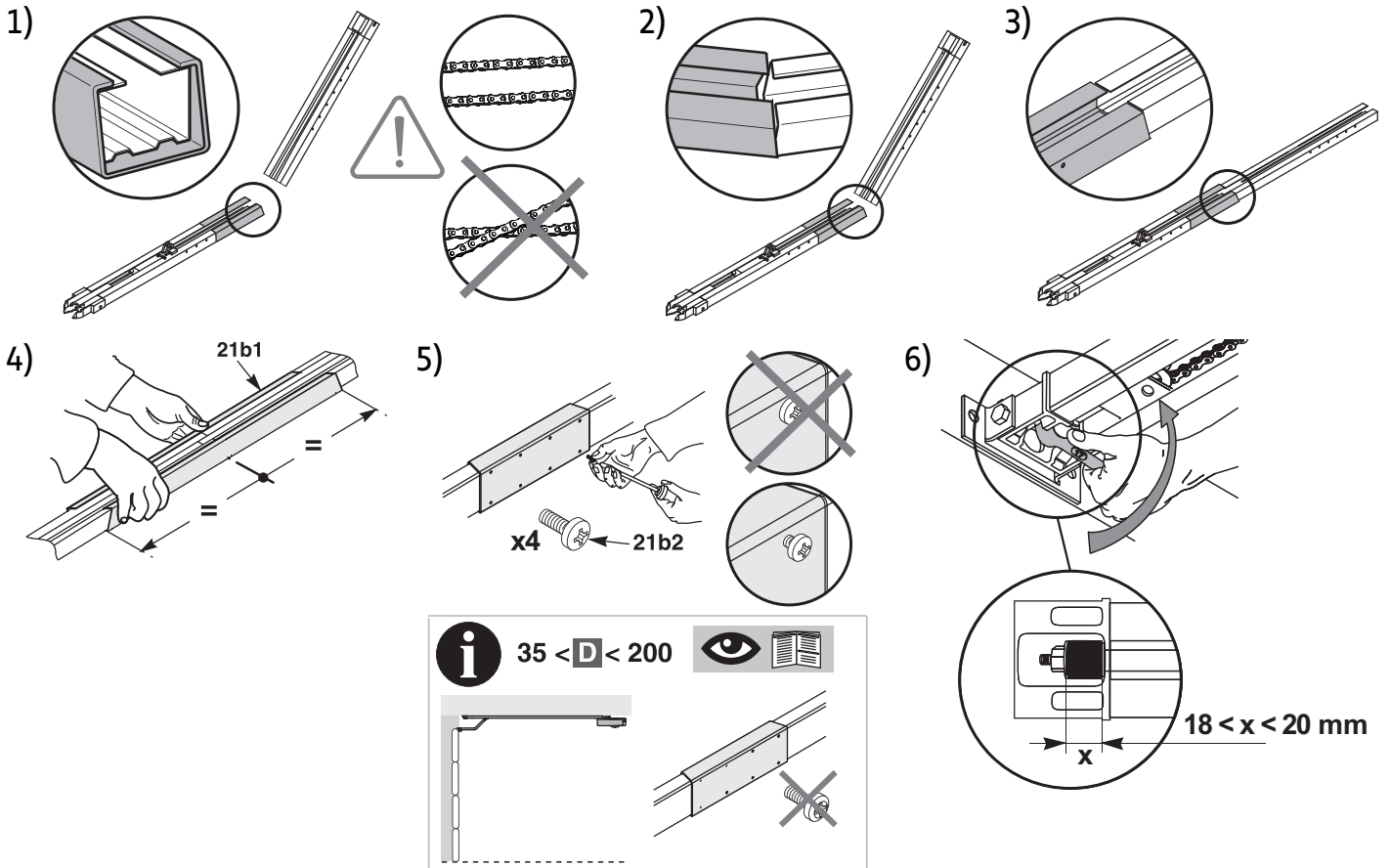
5



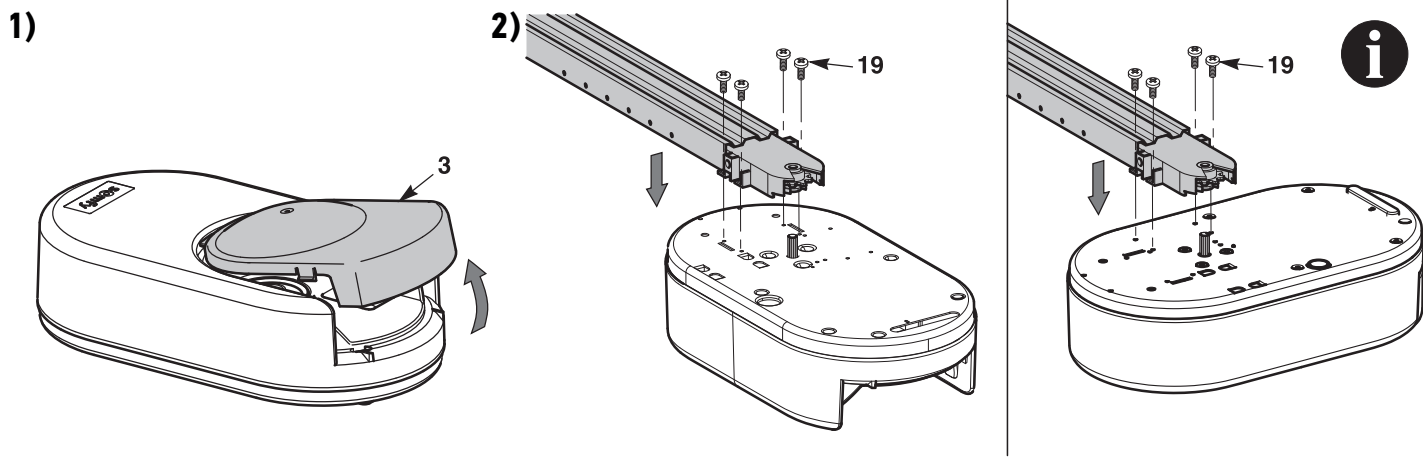
6

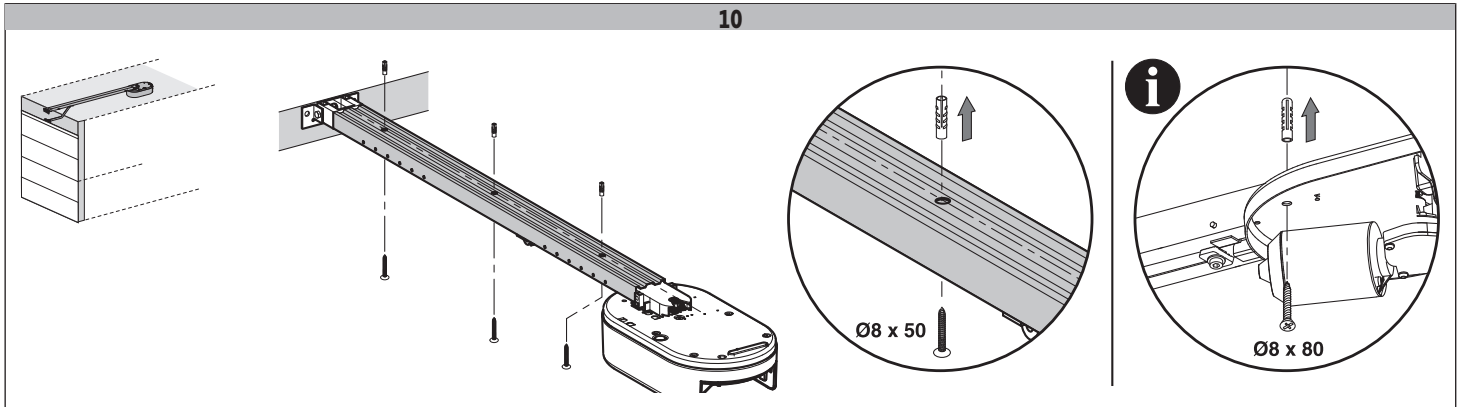
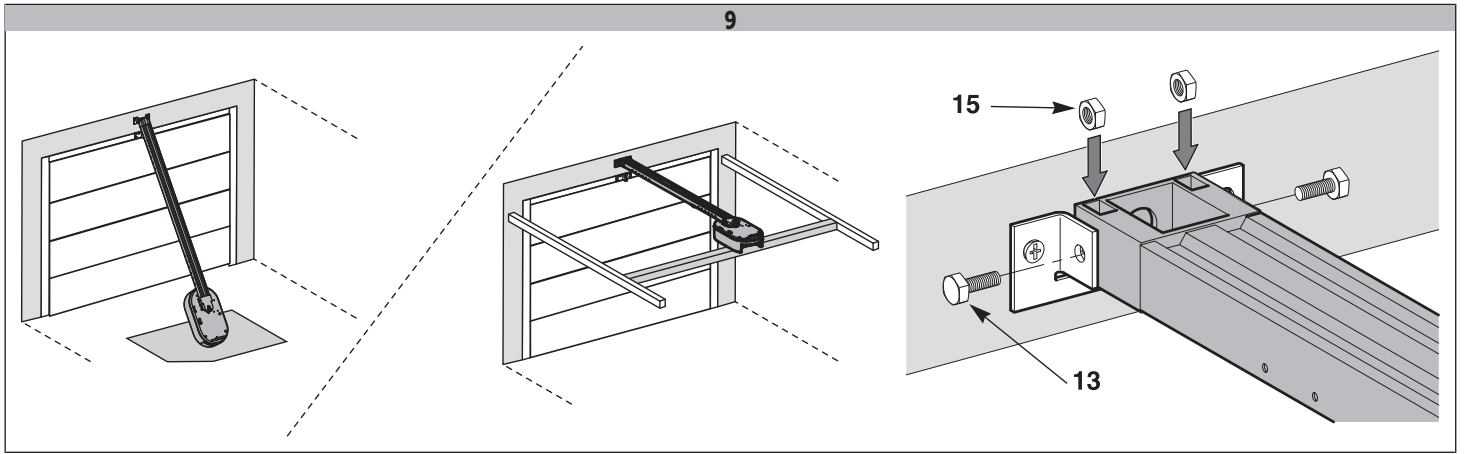


7

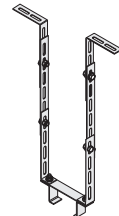
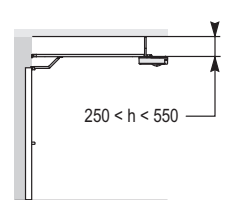
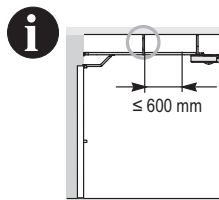
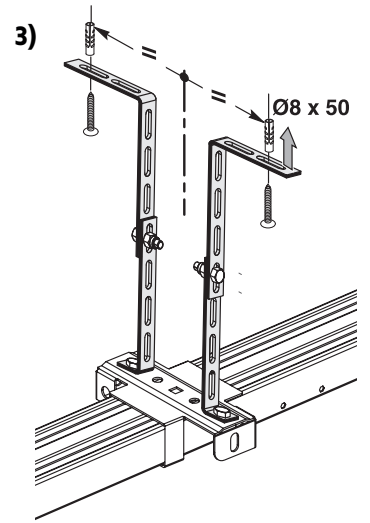
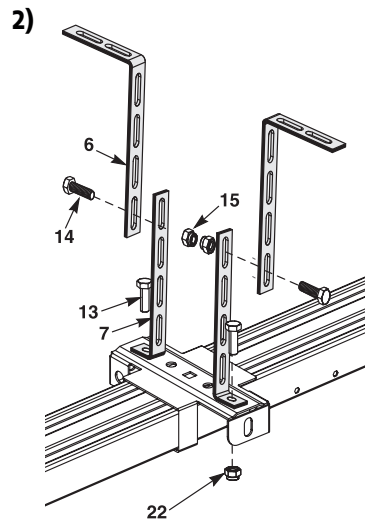
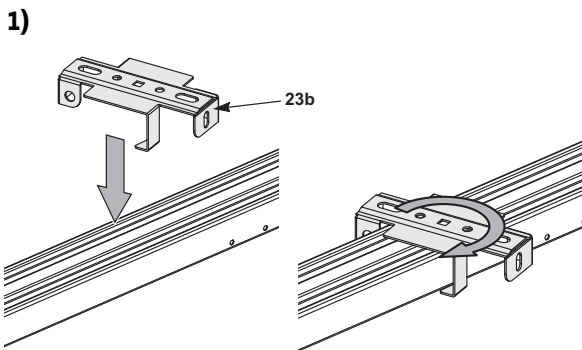
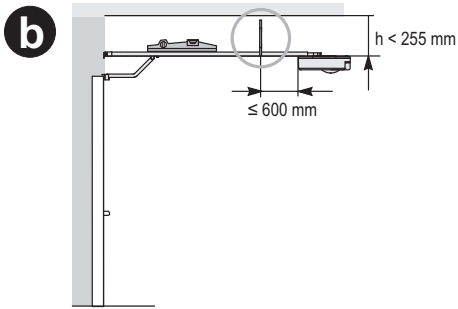
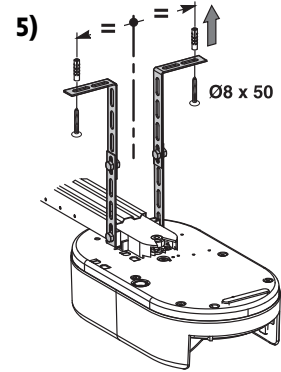
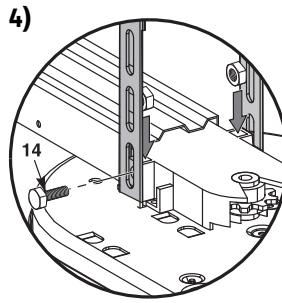
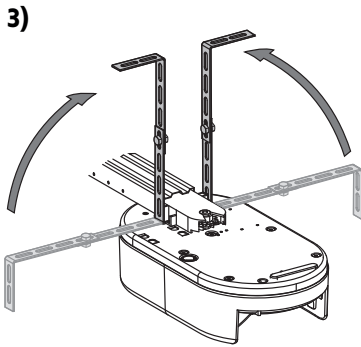
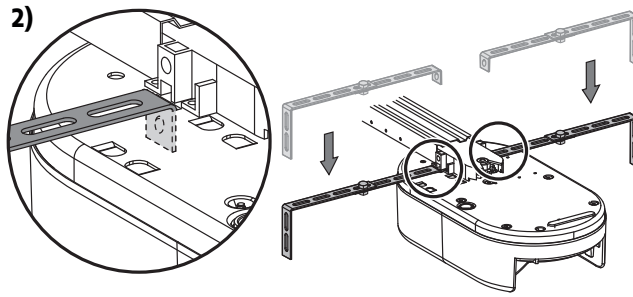
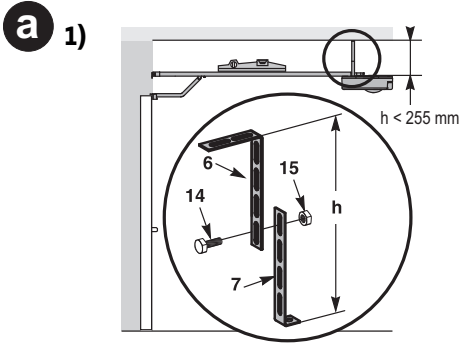


8

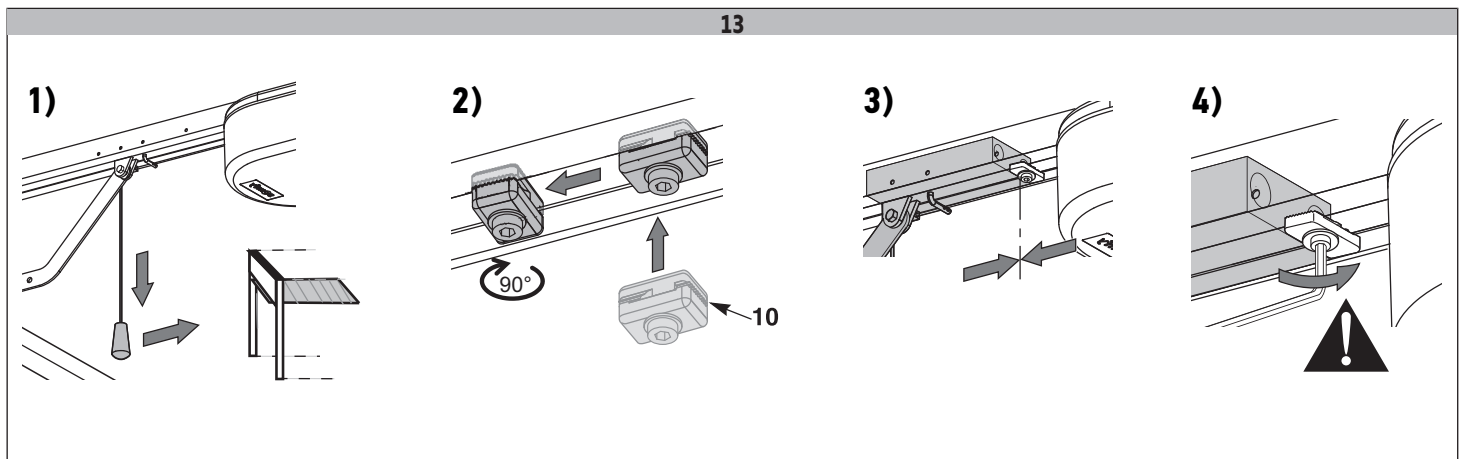
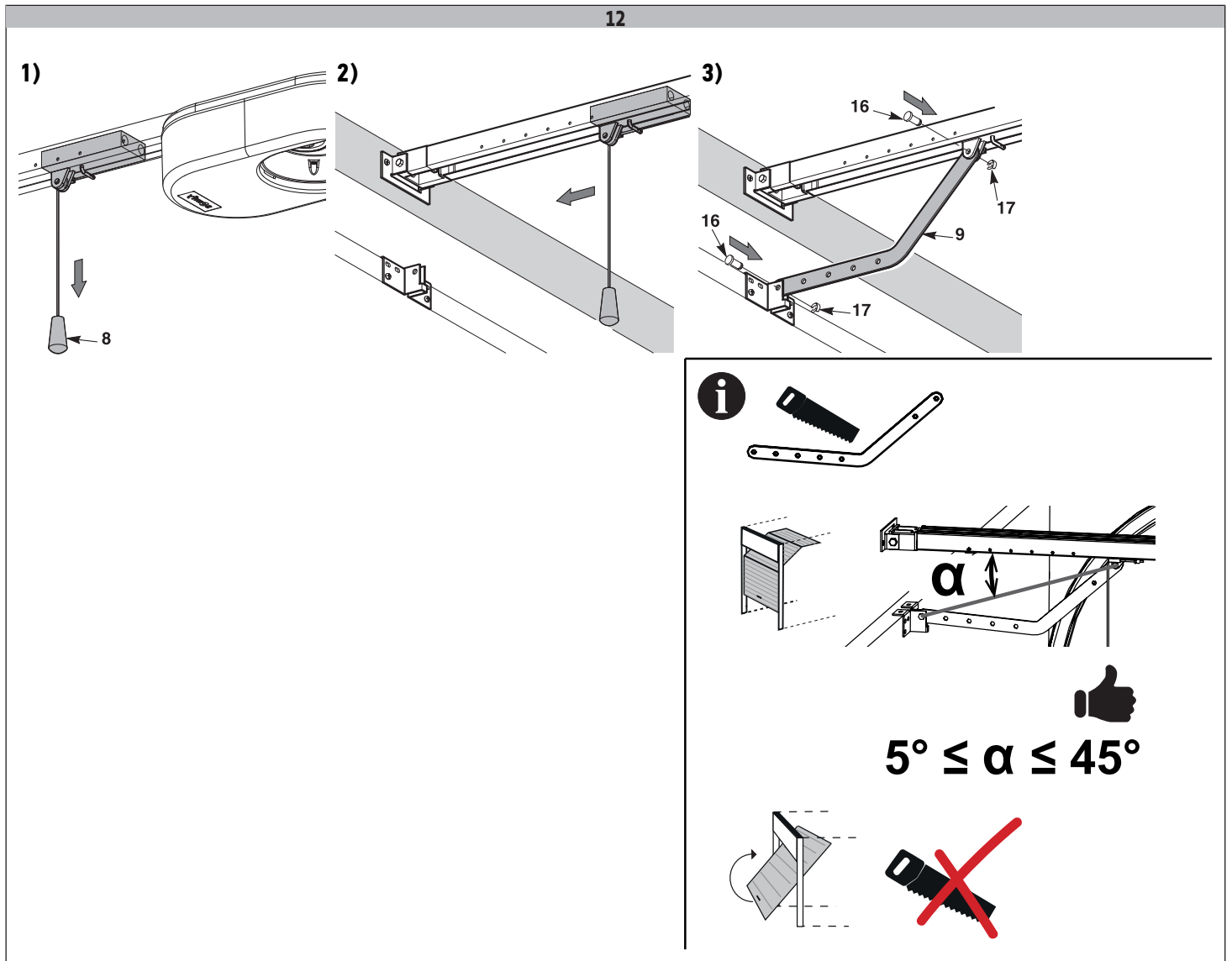




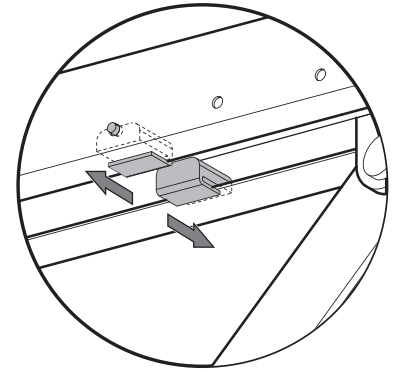
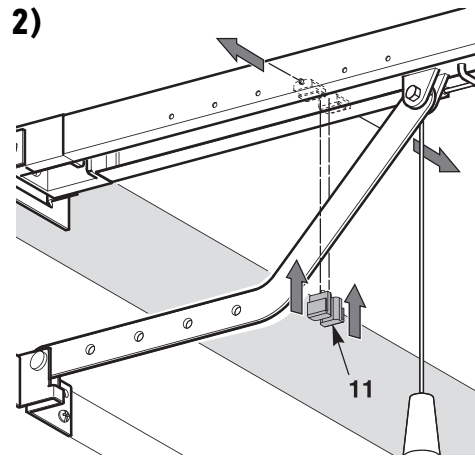
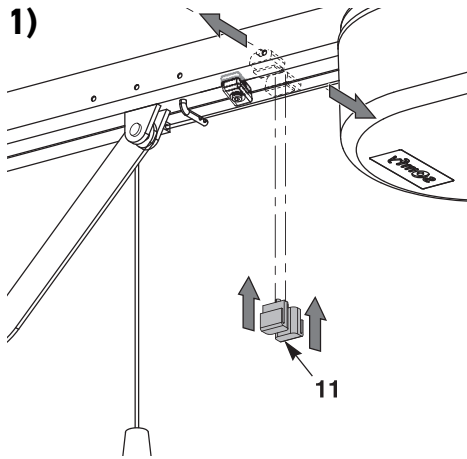
11



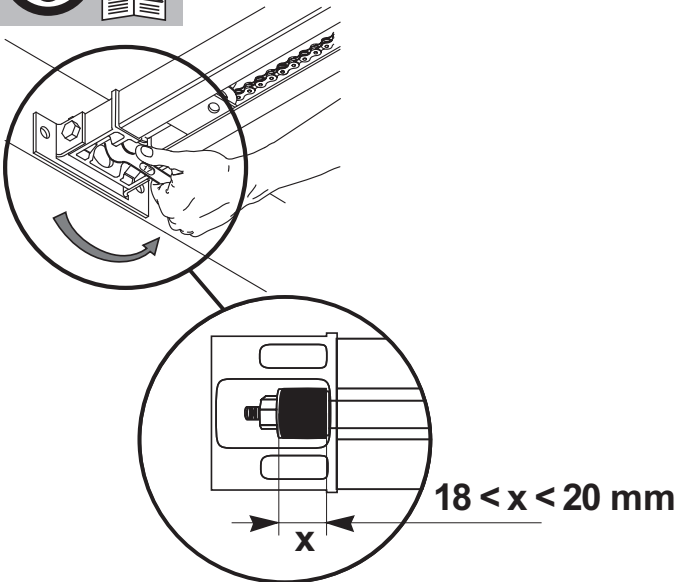
REF : 9014462



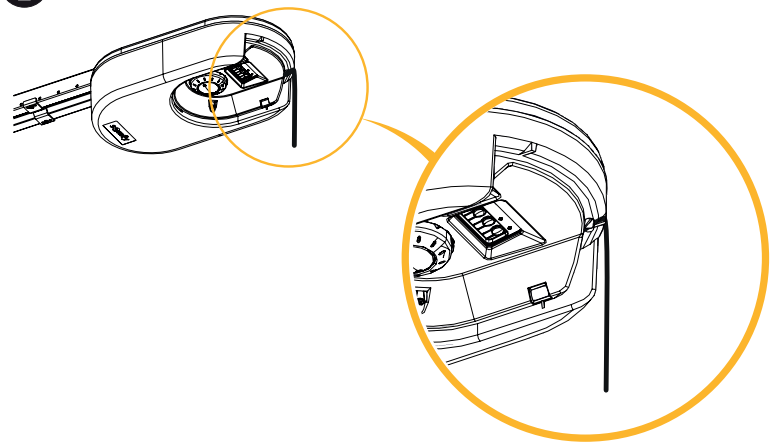
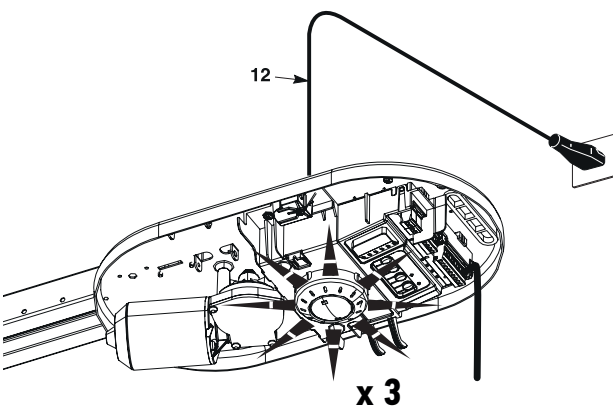
14



15



16



17



1) 2) 3)

18

$P_x = 1$

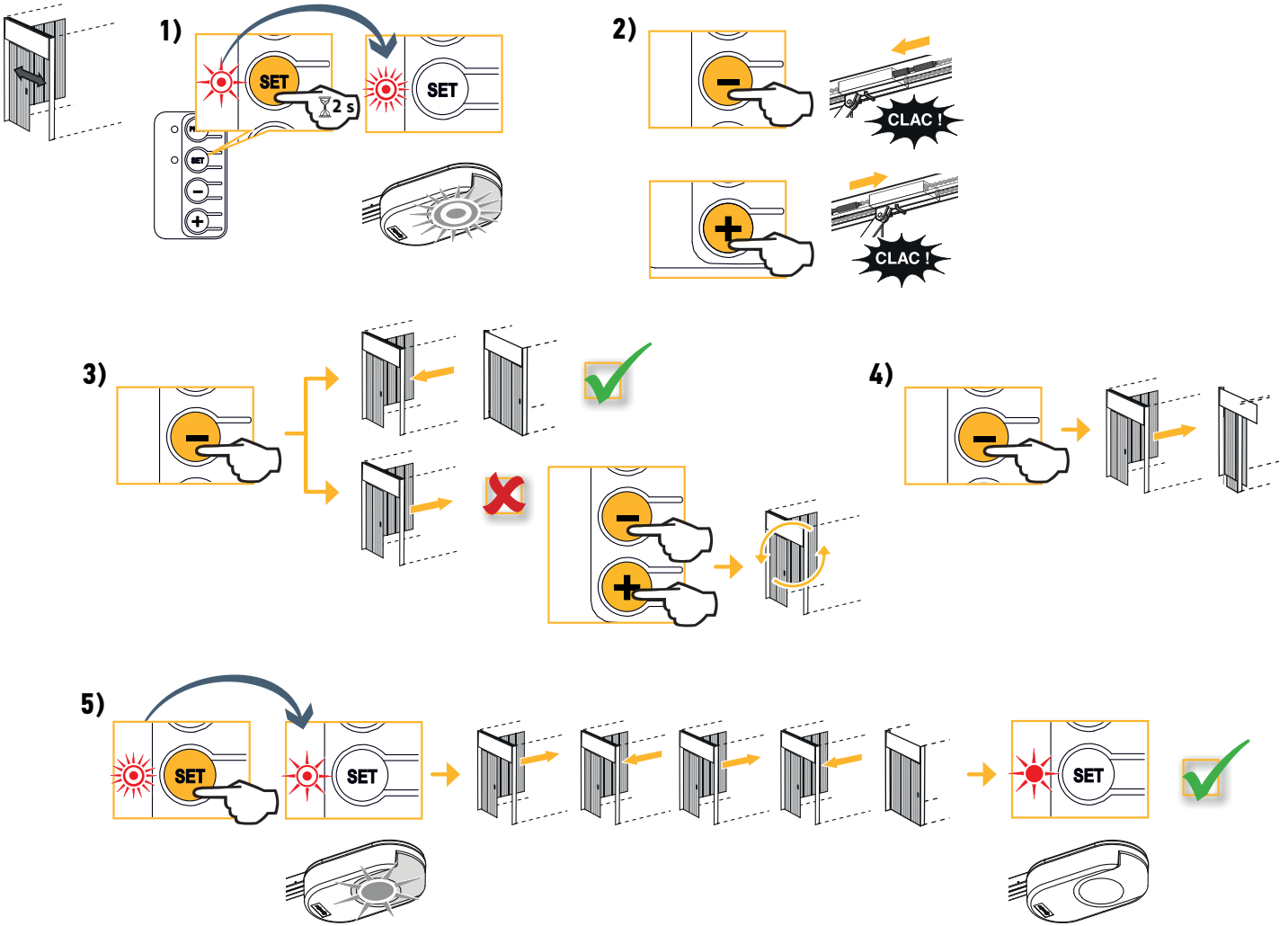
$P_x = 2$

$P_x = 3$

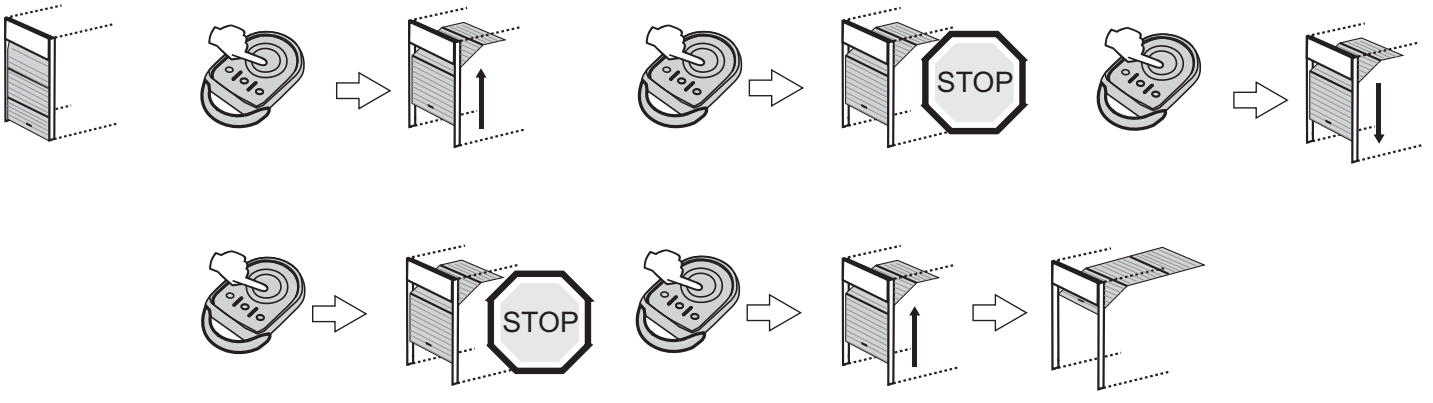
19

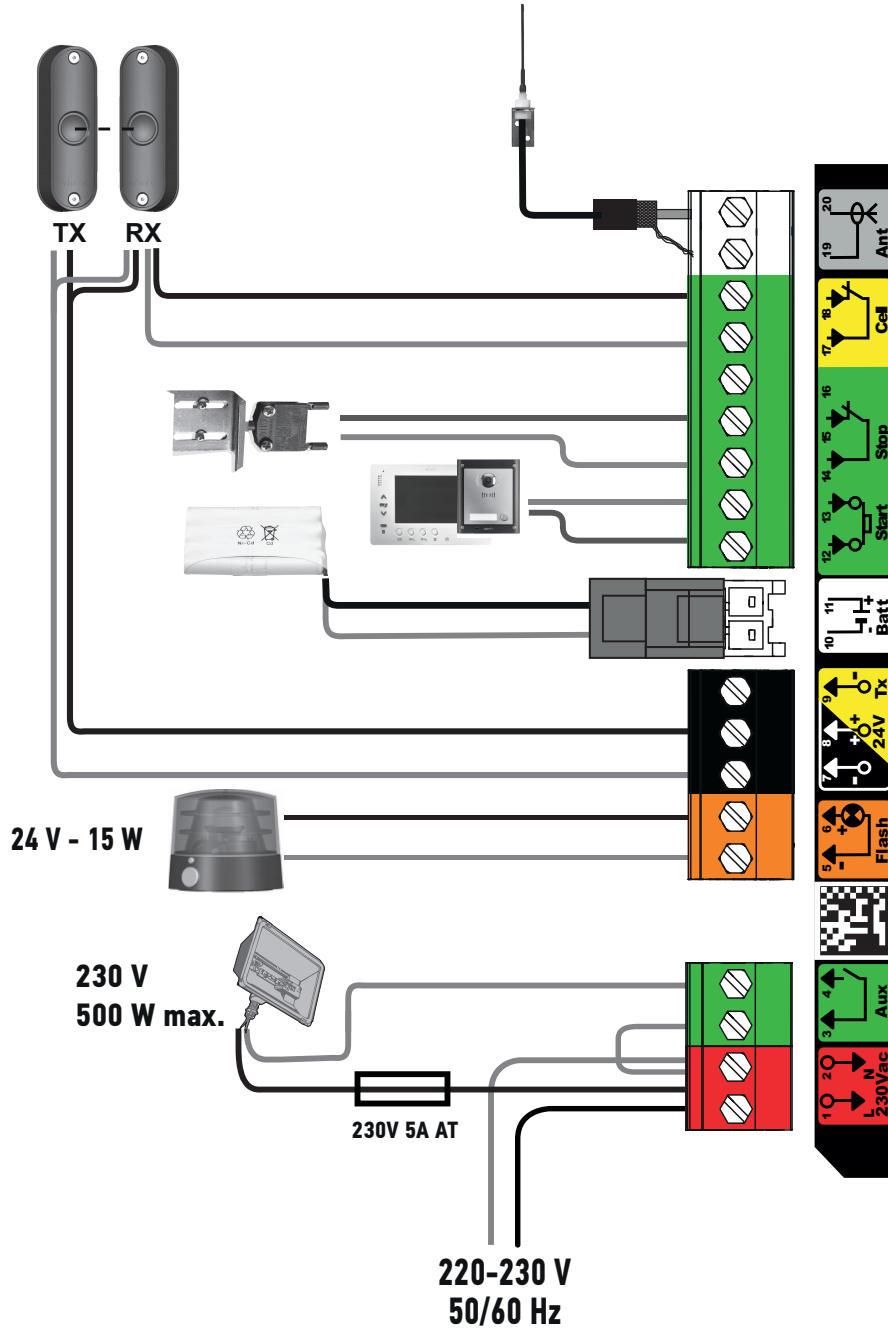
1) 2) 3) 4)

20



21





23



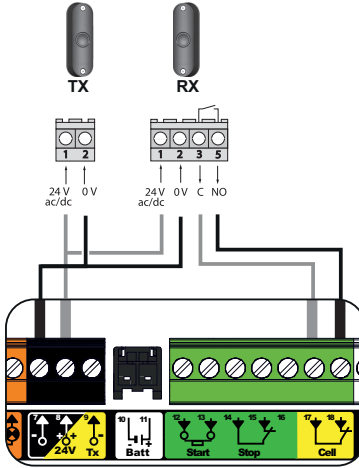
1)

2)

3)



TX	1	2
DEXXO	8	7



RX	1	2	3	5
DEXXO	8	7	17	18

P4 = 1



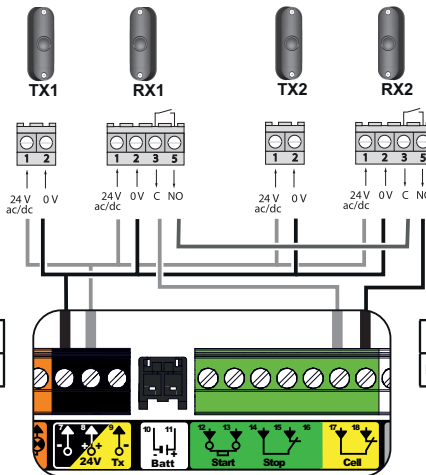
1)

2)

3)



TX1	1	2
DEXXO	8	7



TX2	1	2
DEXXO	8	7

RX1	1	2	3	5
DEXXO	8	7	17	18

RX2	1	2	3	5
DEXXO	8	7	17	18

P4 = 1

24

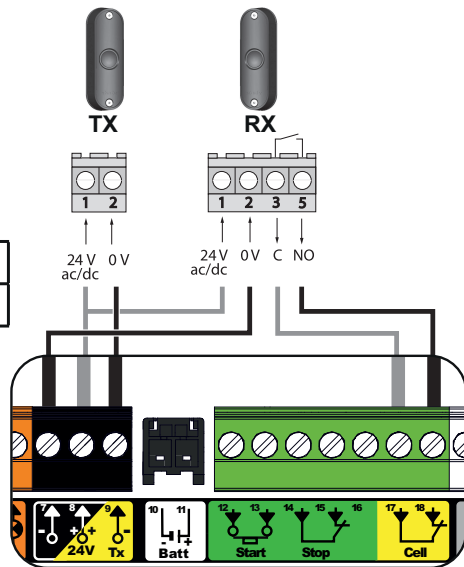
1)

2)

3)



TX	1	2
DEXXO	8	9



RX	1	2	3	5
DEXXO	8	7	17	18

P4 = 3

25



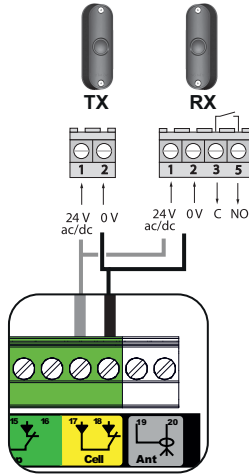
x1

1)



2)

TX	1	2
DEXXO	17	18



RX	1	2	3	5
DEXXO	17	18	-	-

3)

P4 = 2



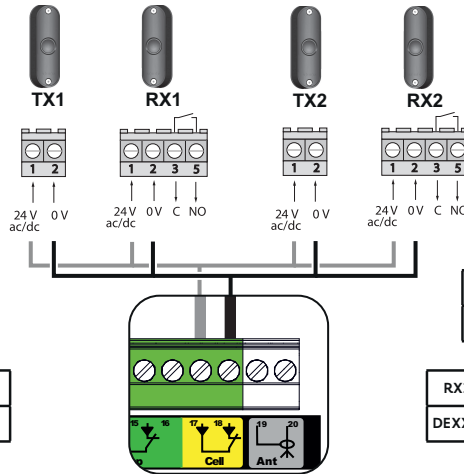
x2

1)



2)

TX1	1	2
DEXXO	17	18



RX1	1	2	3	5
DEXXO	17	18	-	-

TX2	1	2
DEXXO	17	18

RX2	1	2	3	5
DEXXO	17	18	-	-

3)

P4 = 2

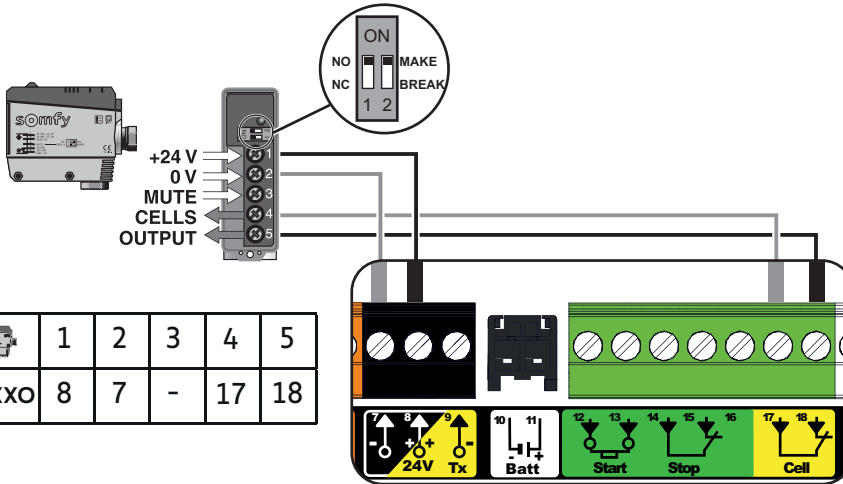
26

1)



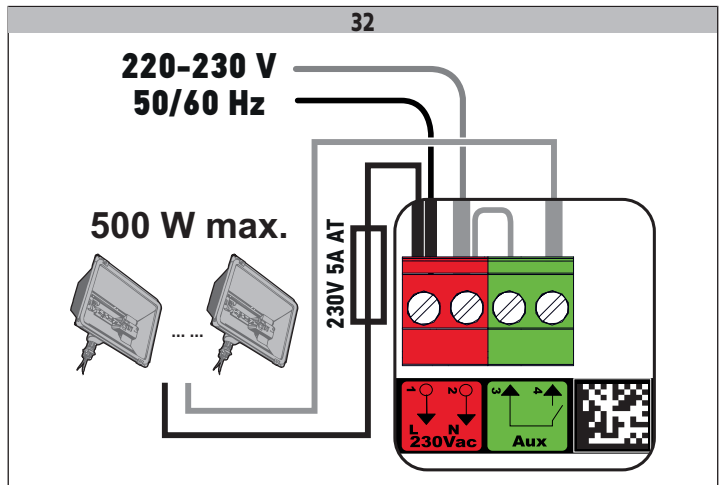
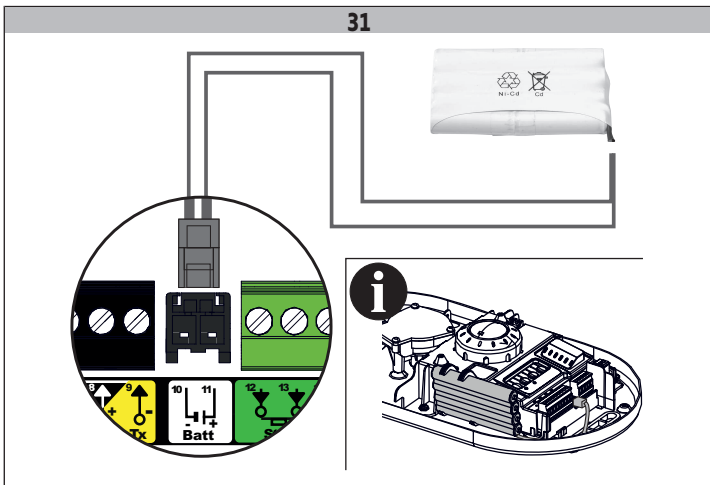
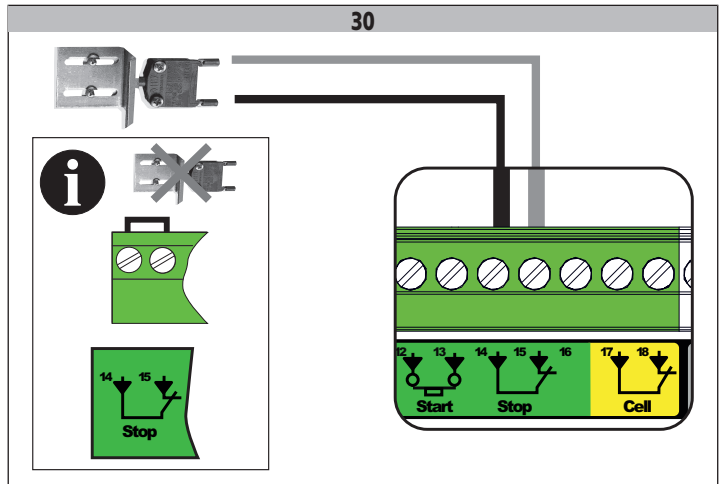
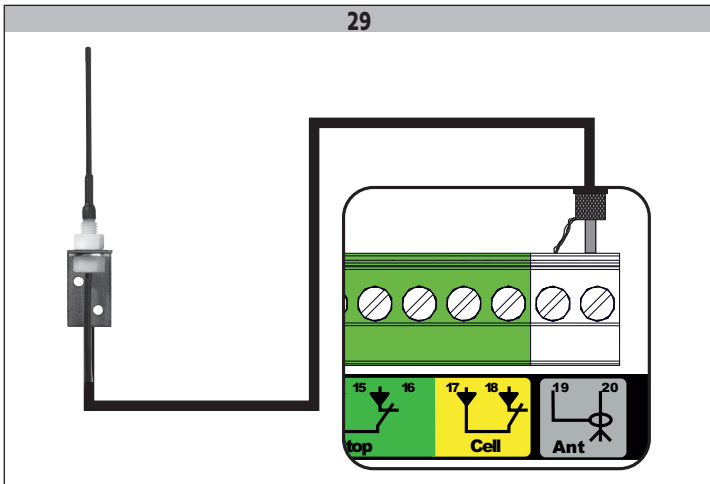
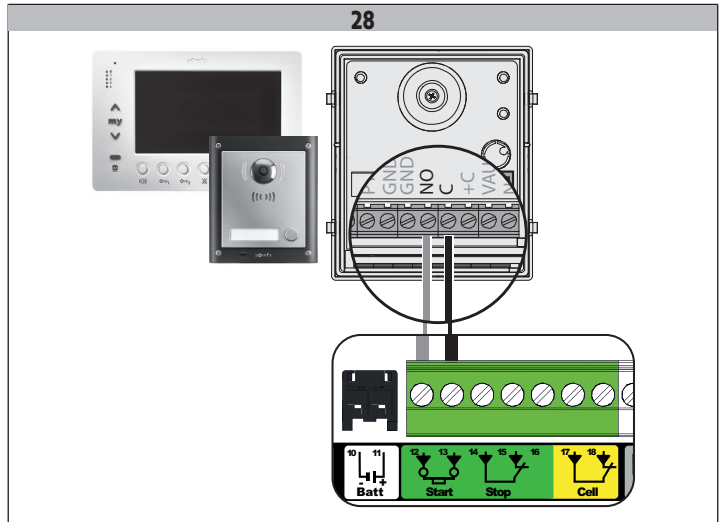
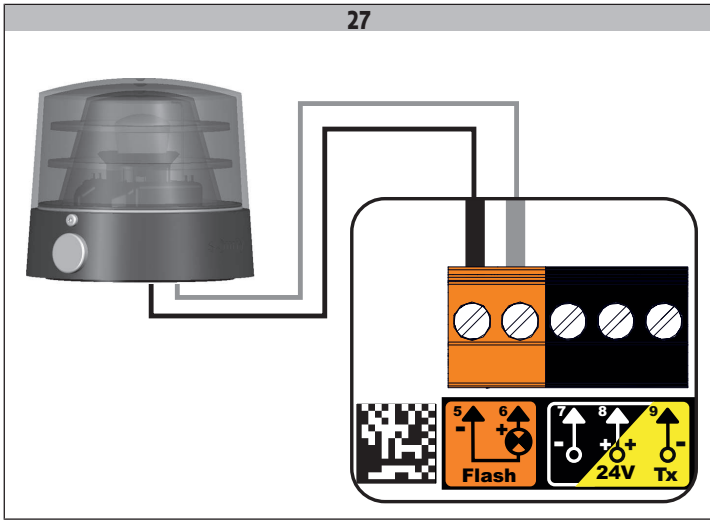
2)

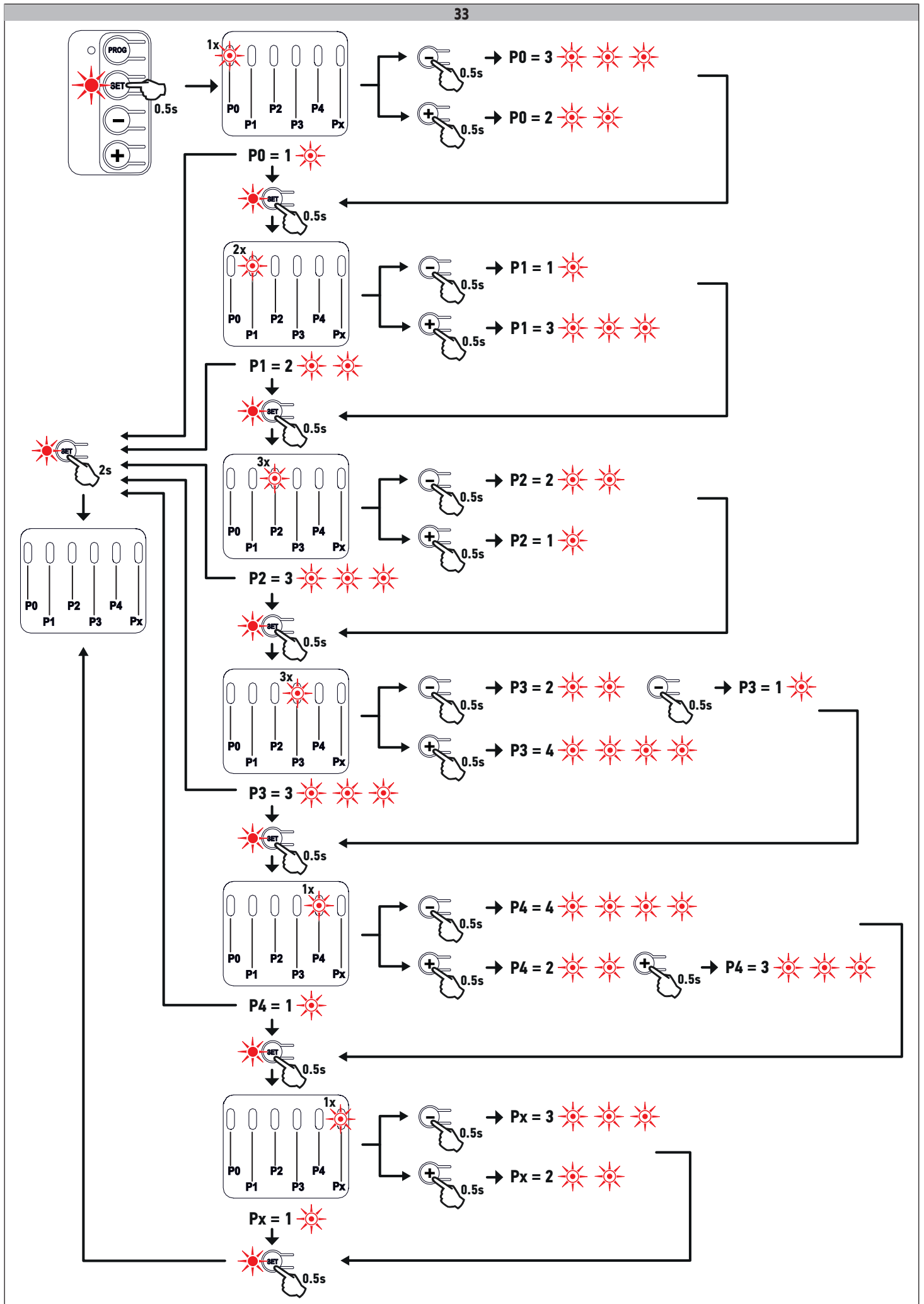
	1	2	3	4	5
DEXXO	8	7	-	17	18



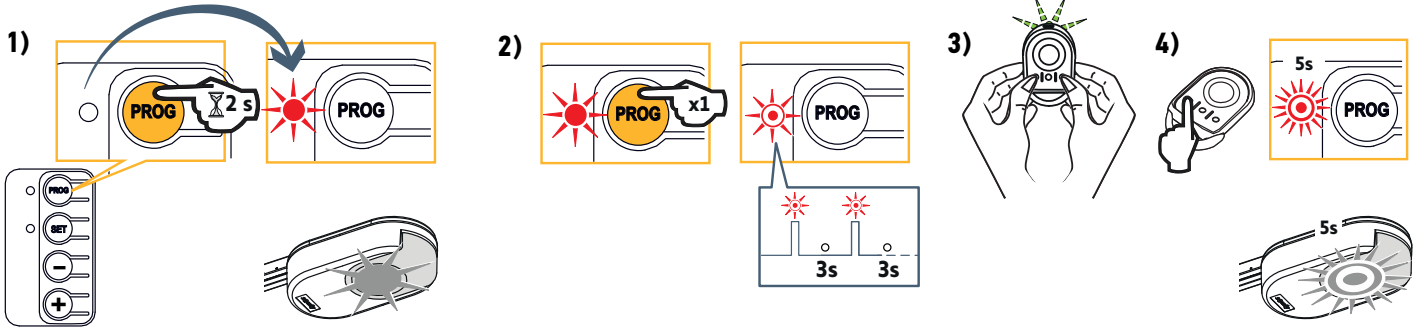
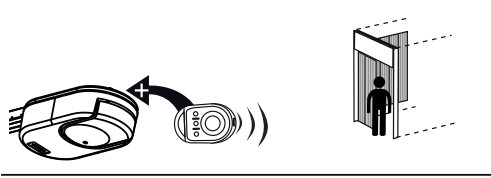
3)

P4 = 1

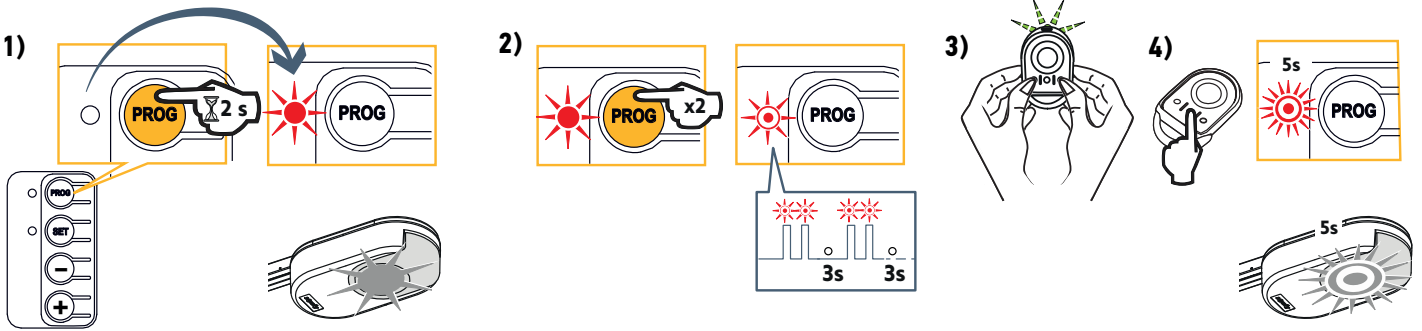




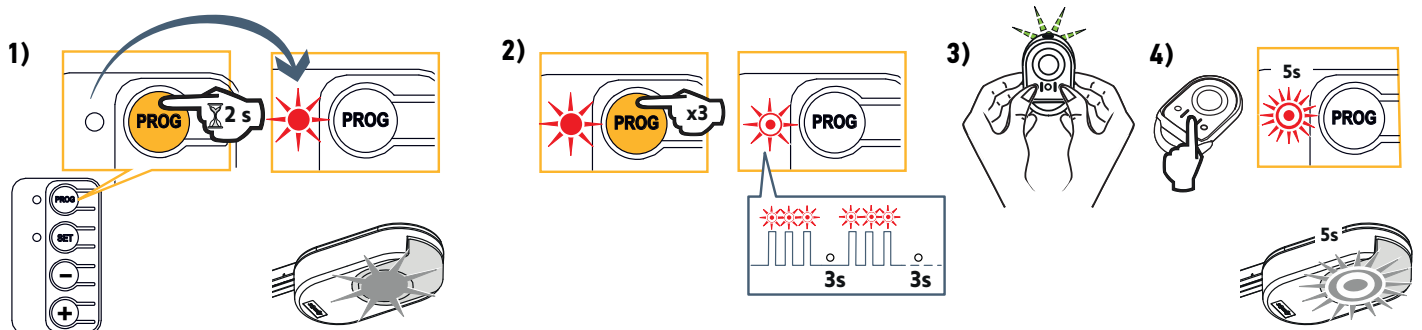
34

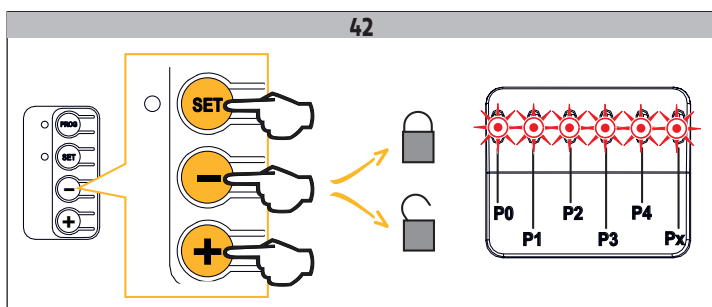
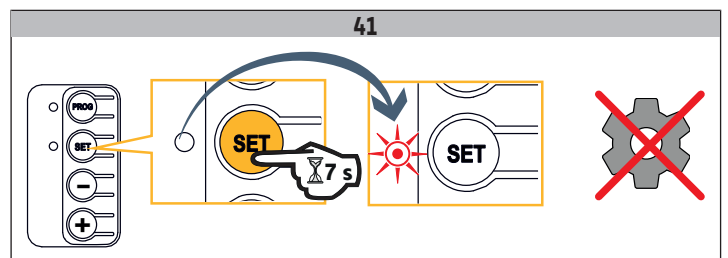
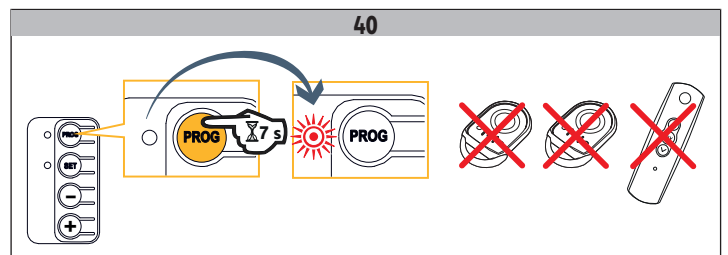
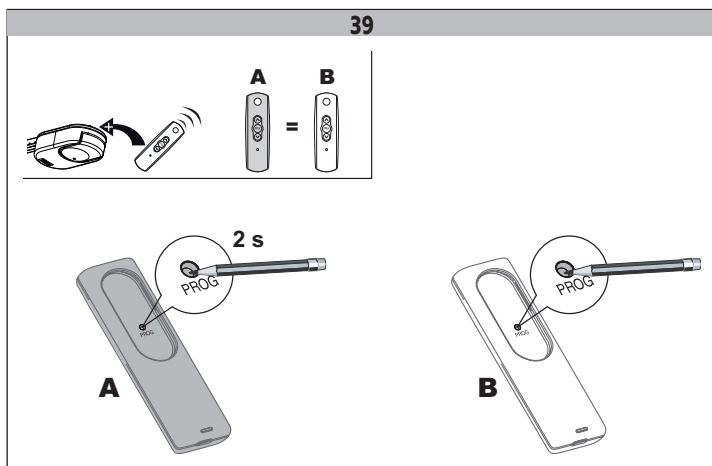
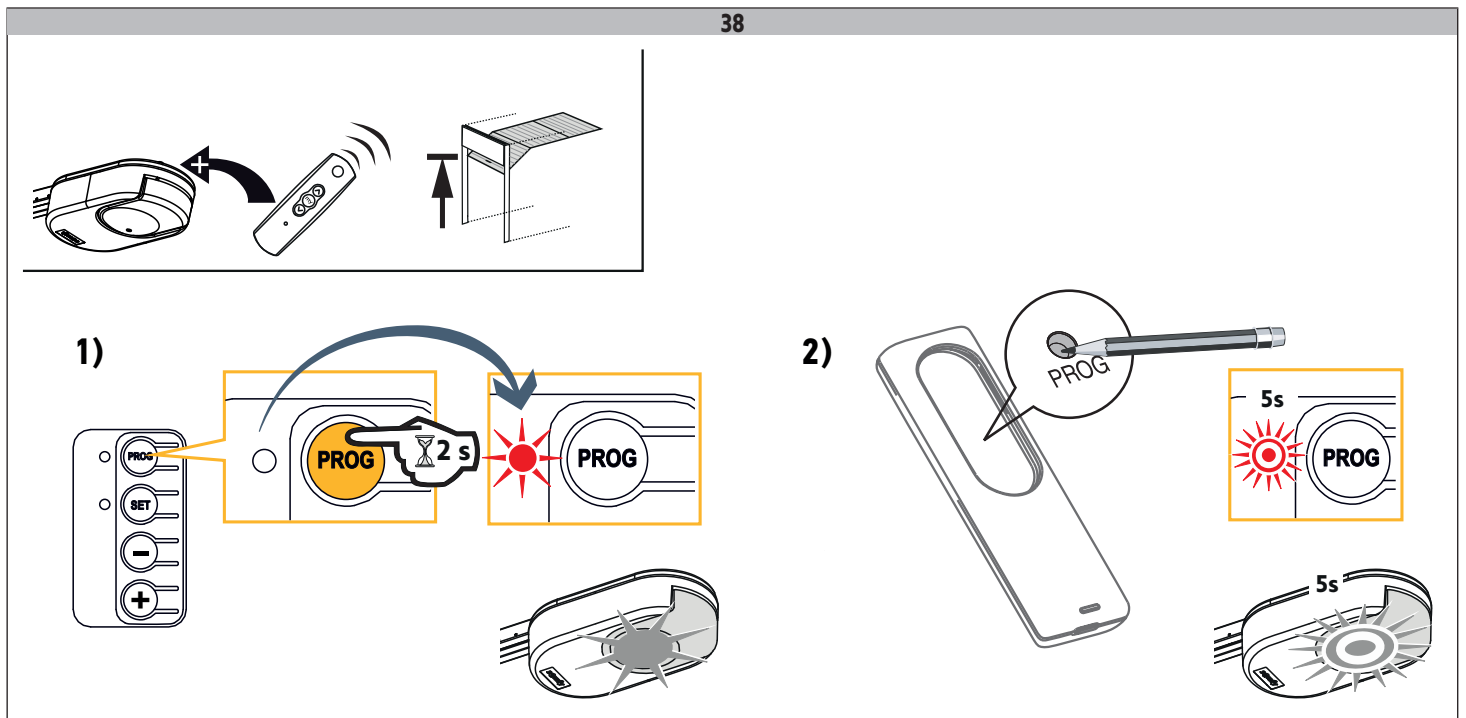
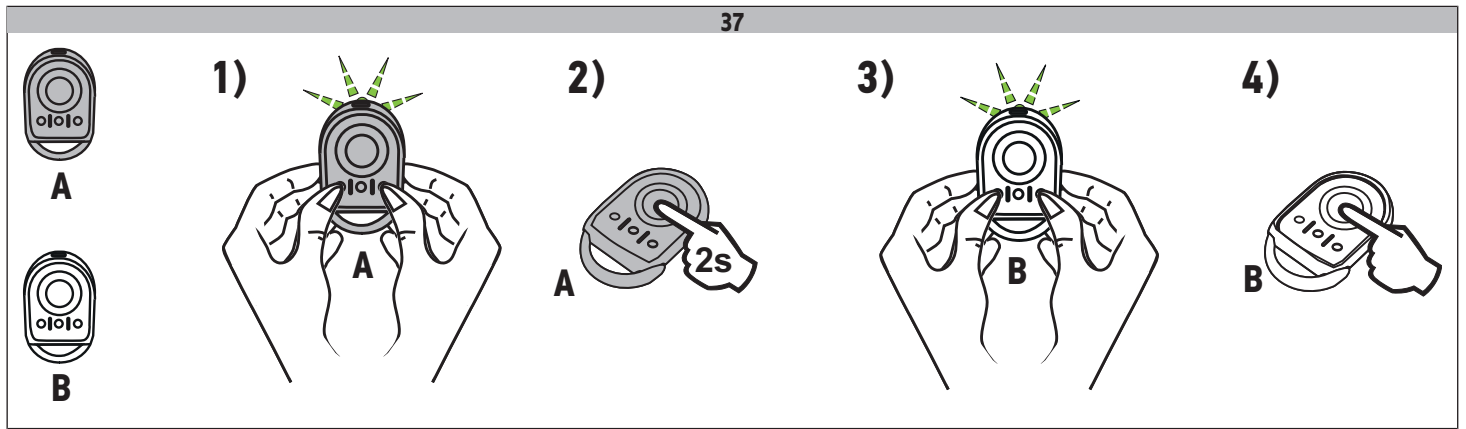


35



36





SOMFY ACTIVITES SA

50 avenue du Nouveau Monde

F-74300 CLUSES

www.somfy.com



5142611A

