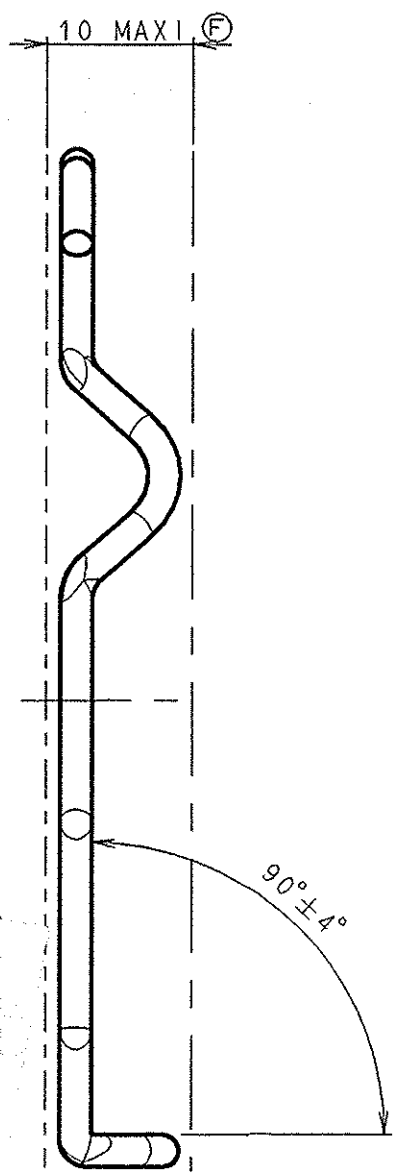
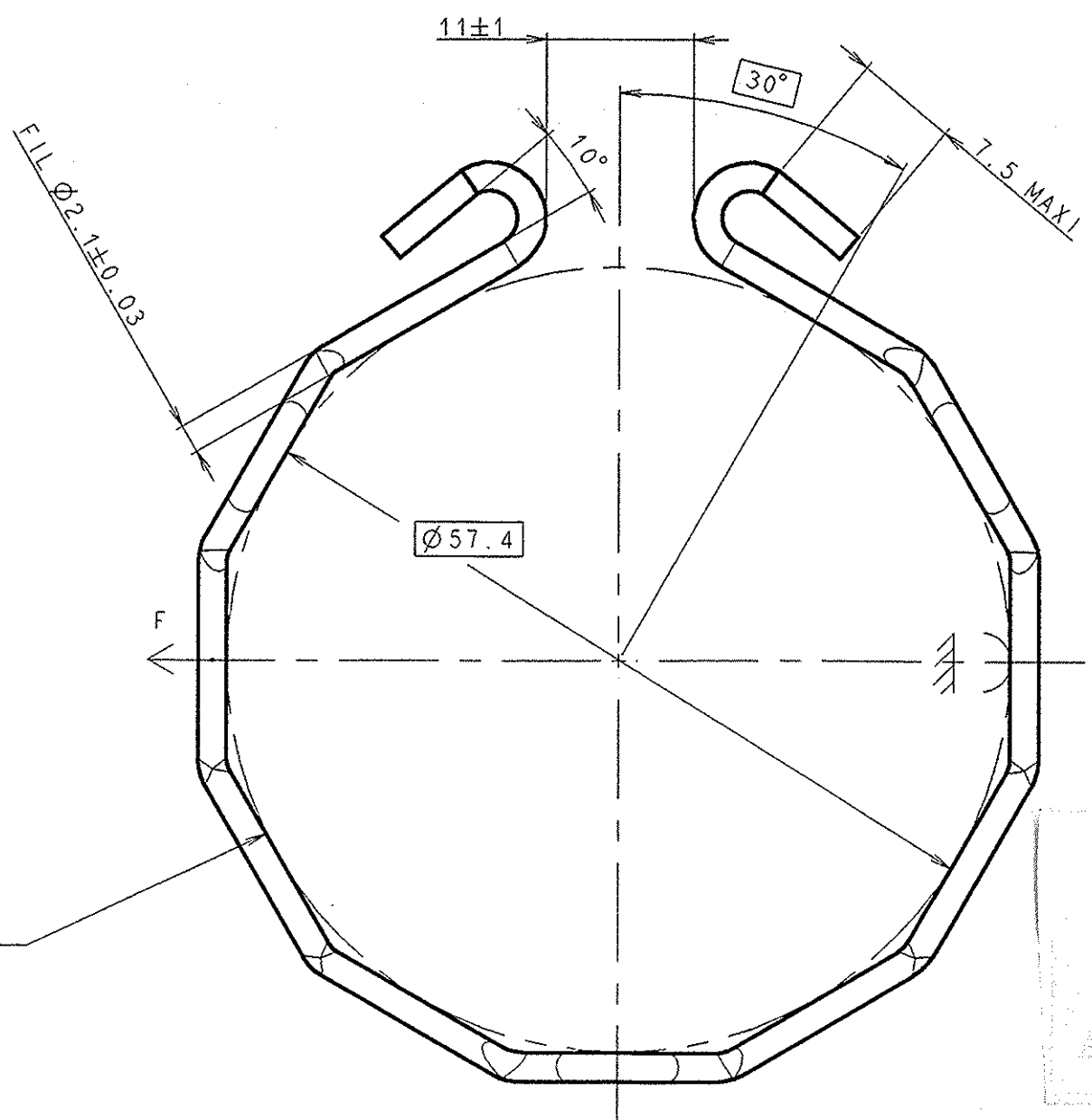
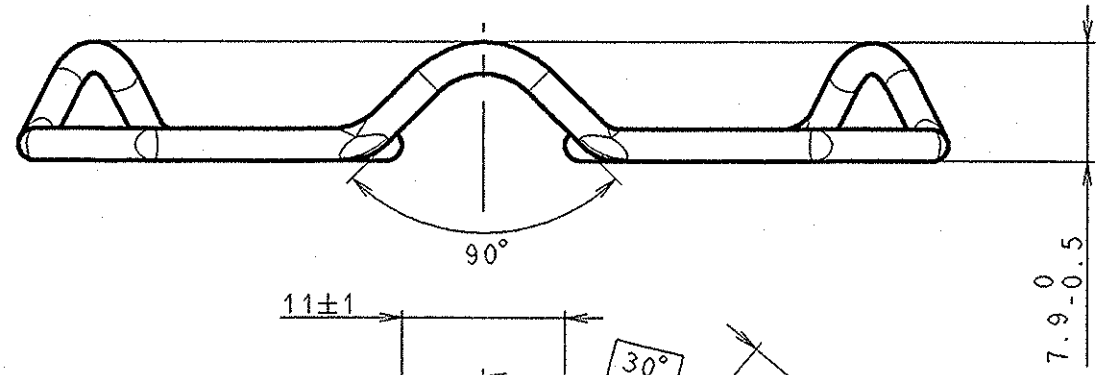
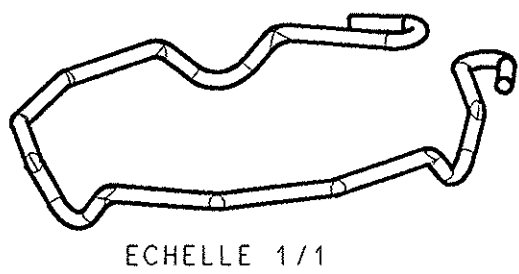


Toute reproduction, utilisation, utilisation, transmission non autorisée par SOMFY est interdite. - Loi n° 57 298 du 11.03.57 -



11 FACES EGALES A 30°
 ET TANGENTES SUR Ø57.4
 DEF AUT DE NON TANGENCE
 ACCEPTE JUSQU'À 0.4 MAXI



- NOTA**
- * TOUT RAYONS INTERIEURS NON COTES R=2 MINI
 - * ANNEAU REPRESENTÉ EN POSITION FERMÉE SUR Ø57.4
 - * PIÈCE DÉFORMABLE NFE 04.565
 - * F=14N 0/+8N
 - * TOUTES COTES AINSI QUE LA FORCE F SERONT CONTRÔLÉES PIÈCE CONFORMÉE SUR Ø57.4

ETUDE N° 606

MODIF.	DESIGNATION DE LA MODIFICATION	DATE	NOM
A 00	Mise à jour plan suite RA2001/480	09/01	ER

MATIERE:
 ACIER INOX
 AISI 302

TRAIT. THERMIQUE:
 STABILISATION

TRAIT. PROTECTION:

TOLERANCES GENERALES ET TOLERANCES GEOMETRIQUES SUIVANT SOM-DIRE 24 R4 :
 ISO 2768 -c

Dessiné par: ROSELLI E. le: 05-Dec-00
 Vérifié par: SUIVRE le: 12-09-01

SOMFY
 FRANCE

DESIGNATION: ANNEAU D'ARRET DEPORTE

Ech: 2/1 Base SOMME 60 Ind.PDM: X.02
 N°: 9002534 A 00