

Rollixo® io
SOLUTION DE COMMANDE POUR PORTE DE GARAGE
ENROULABLE MOTORISÉE DÉDIÉE AUX PROFESSIONNELLS



Le système complet & FACILE À INSTALLER



ROLLIXO io

Les bénéfices pour vous, professionnels !



Soyez sûr de l'état de vos équipements à chaque instant !

La technologie io-homecontrol® est :

- Intelligente : son retour d'information informe vos clients en temps réel de l'état de leurs équipements. Idéal pour le pilotage à distance !
- Hautement sécurisée : sa clé de cryptage est exclusive à chaque installation pour une protection totale contre le piratage.



ROLLIXO io

Nos 2 solutions complètes et facile à installer



Pack* ROLLIXO io

réf. 1 841 165

Le pack comprend :

- 1 récepteur Rollixo
- 1 aimant XSE (pour émetteur universel XSE)
- 2 télécommandes Keygo



Pack* ROLLIXO io Premium

réf. 1 841 166

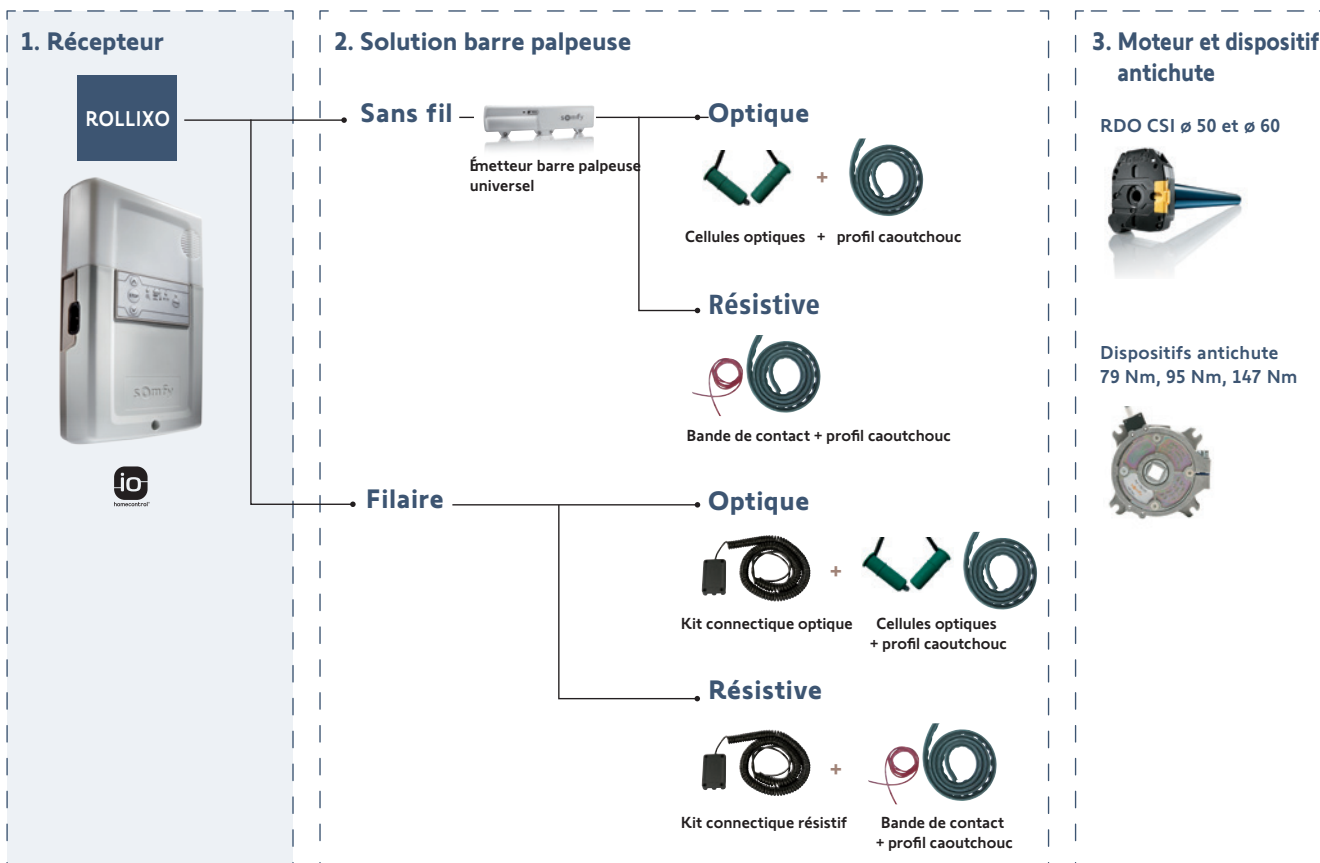
Le pack comprend :

- 1 récepteur Rollixo
- 1 aimant XSE (pour émetteur universel XSE)
- 2 télécommandes Keygo
- 1 buzzer alarme 100 dB (activé)

Compatible avec :

- Les moteurs RDO CSI 50 et RDO CSI 60
- Les barres palpeuses :
 - Optique
 - Résistive 1,2k ou 8.2k
- Les antichutes : 79 Nm, 95 Nm, 147 Nm
- Les accessoires de sécurité :
 - Buzzer Alarme 100 dB
 - Cellules Photoélectriques
 - Feu orange

* Equipements non-inclus dans les packs : moteurs, antichutes, barres palpeuses



Gagnez du temps à l'installation

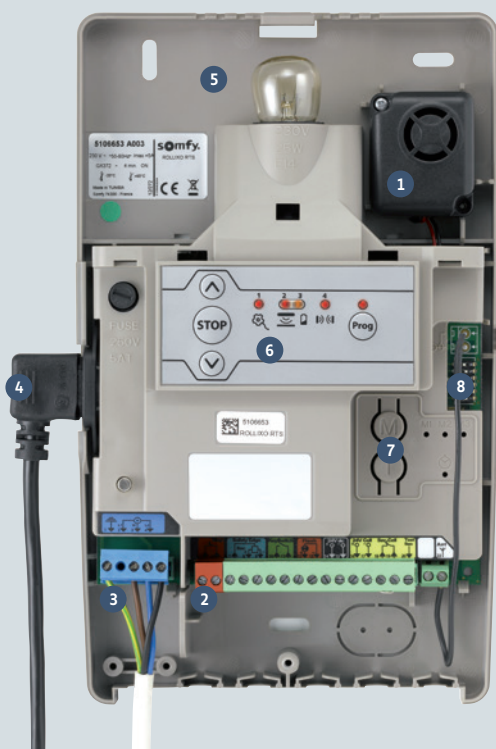
- Connexion rapide de l'alimentation secteur et des accessoires.
- Indication en temps réel des étapes d'installation du système : moteur, antichute, barre palpuse, cellules photoélectriques.
- Réglage des fins de courses et du sens de rotation du moteur directement depuis l'interface (sans recâblage).
- Diagnostic en temps réel de l'état de tous les éléments du système grâce aux 4 LEDs.

Valorisez vos installations

- Une qualité éprouvée.
- Matériaux de fabrication robustes.
- Conformité aux normes de sécurité en vigueur.



LA NOUVELLE GÉNÉRATION DE RÉCEPTEURS qui vous fait gagner en efficacité !



- ❶ Buzzer alarme
- ❷ Connecteurs accessoires débrochables
- ❸ Connecteurs moteur débrochables
- ❹ Connexion rapide alimentation 230V
- ❺ Eclairage de courtoisie
- ❻ Interface diagnostic à leds
 - moteur & antichute
 - barre palpeuse
 - cellules photoélectriques
- ❼ Sélection des modes de fonctionnement et temporisation
- ❽ Pour aller plus loin : réglage particulier des accessoires

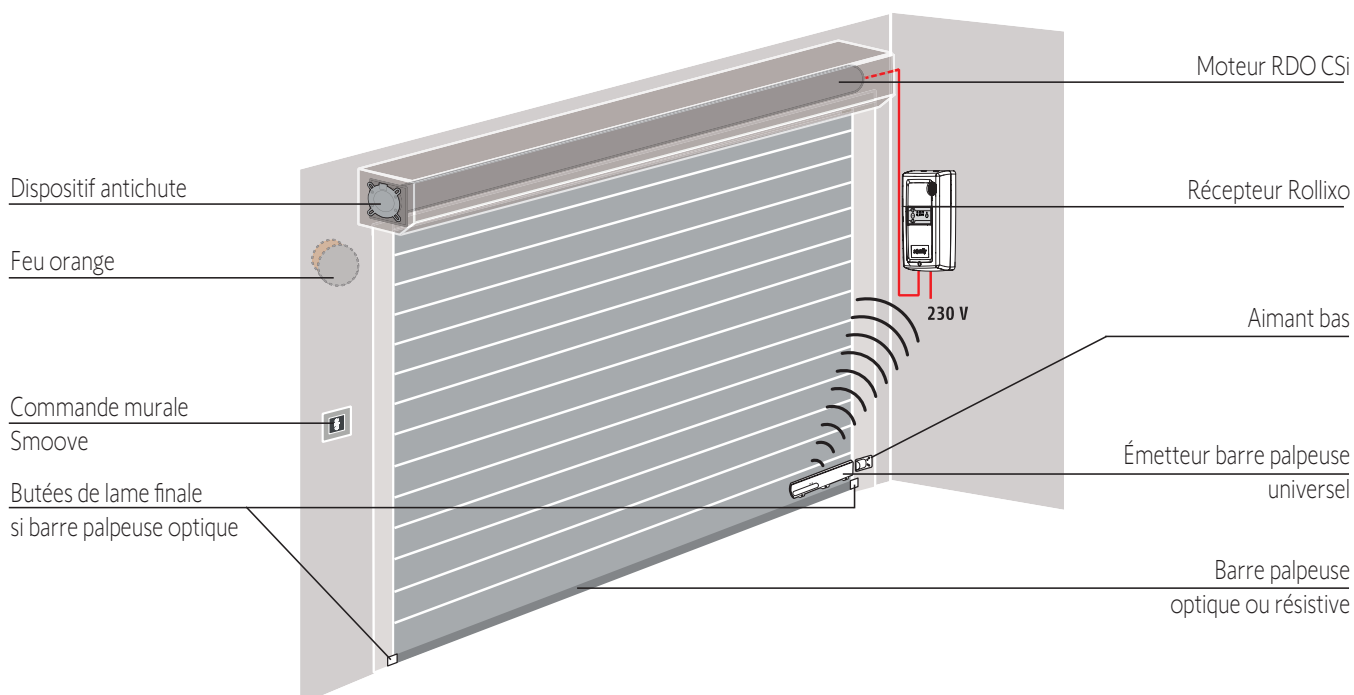


Schéma d'une installation Rollixo avec émetteur barre palpeuse radio

Caractéristiques techniques

Alimentation secteur	230V / 50Hz
Puissance moteur maximum	230V / 1250W
Sortie alimentation accessoires	24V DC / 150mA
Température de fonctionnement	-20°C / +60°C
Indice de protection	IP 20
Isolation électrique	Classe 1
Fréquence radio	io 868-870 MHz
Nombres de télécommandes mémorisables	30 commandes ouverture totale
Feu orange à LED basse consommation uniquement	24V / 4W maximum (réf. 9 017 842)
Eclairage de courtoisie intégré	Lampe à LED E14 - 230V / 1.4W
Entrées de sécurité	3 entrées contact sec NF (normalement fermé) pour : - Barre palpeuse filaire : optique ou résistive - Dispositif antichute - Cellules photoélectriques
Entrée de commande filaire	Contact sec NO (normalement ouvert)
Nombre de cycles testés	36500

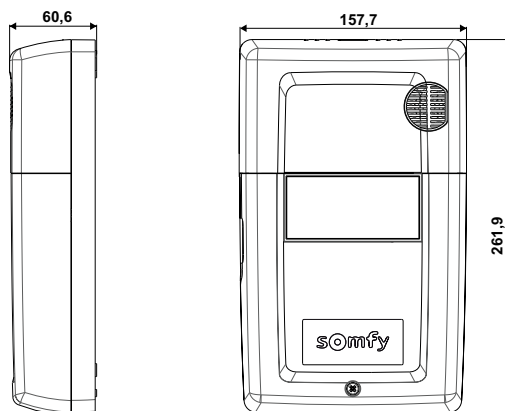
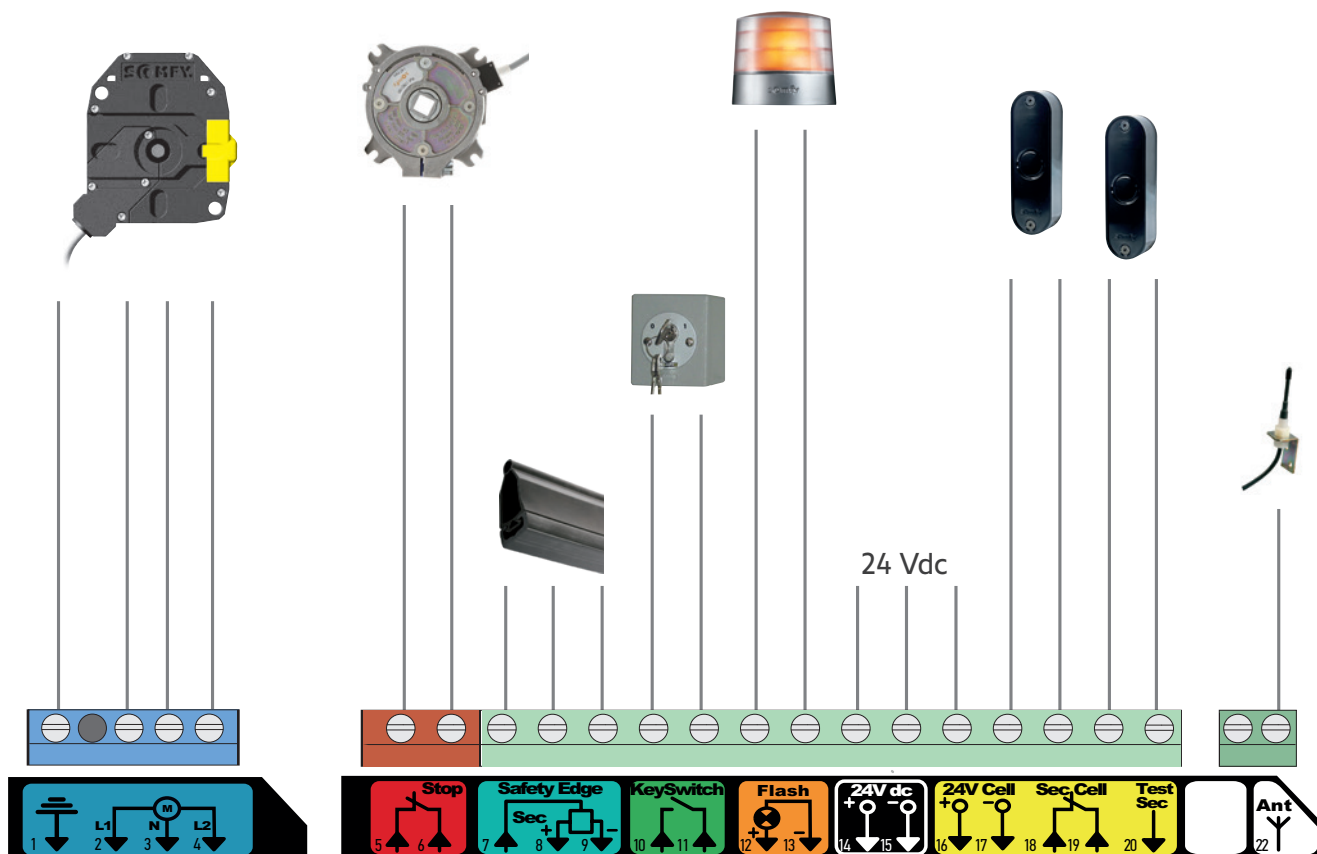


Schéma de câblage



ROLLIXO io

Les bénéfices pour vos clients

Le quotidien simplifié

- Une motorisation de porte de garage évolutive à tout moment.
- Bouton de commande accessible en façade.
- Lumière de courtoisie intégrée.
- Compatible avec tous les points de commandes de la maison.



La sécurité des accès

- Détection d'obstacle automatique avec arrêt instantané du moteur.
- Détection des tentatives d'effraction par soulèvement de la porte.
- Déclenchement du buzzer alarme 100 dB (en option).

ROLLIXO io

Les bénéfices pour vos clients



Le pilotage connecté

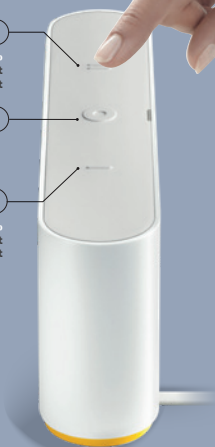
Avec la commande intelligente, TaHoma® switch, vos clients peuvent centraliser et connecter leurs équipements de la maison.



Avec la commande intelligente

Ils pourront créer leurs propres routines et les lancer en un seul geste via les boutons lanceurs de scénarios.

- Scénario favori
Exemple: «Je rentre»
Les volets roulants s'ouvrent
Les lumières s'allument
- Stop
- Scénario favori
Exemple: «Je pars»
Les volets roulants se ferment
Les lumières s'éteignent



Avec l'application TaHoma sur smartphone

Ils pourront piloter en toute simplicité leur équipement à distance ou automatiquement.



Mes favoris
Ma maison
Plus



Avec un assistant vocal compatible

Lorsqu'ils ont les mains prises et depuis leur voiture.



À propos de Somfy

Depuis 50 ans, Somfy facilite le quotidien de millions de personnes à travers le monde en offrant des solutions intelligentes de gestion de l'habitat et des bâtiments. Nous innovons pour automatiser et connecter volets, stores et rideaux, portails, portes de garage, serrures, chauffages, éclairages, caméras et alarmes... en plaçant l'occupant au cœur de nos préoccupations. Jour après jour, nous nous engageons à créer des solutions fiables et durables, qui font avancer le mieux vivre et le bien-être pour tous.

Somfy France

1 Place du Crêtet
BP 138 - 74307 Cluses Cedex
France

www.somfypro.fr

A BRAND OF **SOMFY** GROUP

somfy®