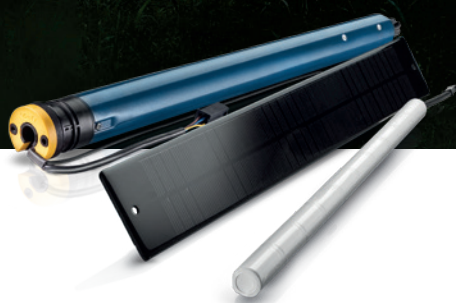


Naturellement performant.

Oximo® Solar io

systeme motorise pour volet roulant

eco-concu et auto-alimente par la lumiere du jour



L'énergie solaire

Si les français sont sensibilisés aux énergies renouvelables pour leur habitat. On identifie des freins importants qui les empêchent d'adopter le solaire pour la motorisation des volets roulants.



Les freins principaux



Manque de fiabilité

Le taux d'ensoleillement de ma région est trop faible pour du solaire.

Trop compliqué

Je préfère l'électrique, car le solaire c'est compliqué.

Manque d'autonomie

Et si j'ai envie d'ouvrir mes volets la nuit ?

Pas écologique

Le solaire ce n'est pas si écologique que ça...



95%

des Français connaissent le solaire en 2018.

Preuve que son exploitation s'est popularisée. Un succès qui s'explique : le soleil est une énergie naturelle, accessible, renouvelable, propre et naturelle.

Oximo Solar io

Le système motorisé pour volet roulant
éco-conçu et auto-alimenté par la lumière du jour.
Ultra-performant quel que soit l'ensoleillement,

**il suffit de le poser
c'est tout.**

Une technologie
aussi sûre que
l'assurance de voir
le jour se lever
chaque matin.



+

Adapté pour tous les volets roulants,
quel que soit leur équipement,
son installation simplifiée a été pensée
pour faciliter la vie des professionnels.



Volet roulant traditionnel



Bloc baie



Coffre de rénovation



Volets roulants de toit

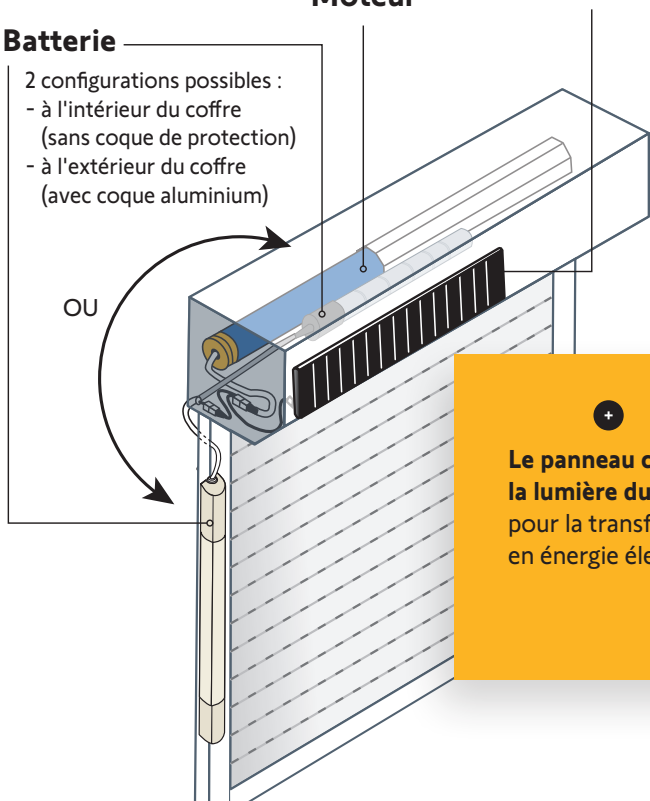
Panneau
photovoltaïque

Moteur

Batterie

- 2 configurations possibles :
- à l'intérieur du coffre (sans coque de protection)
 - à l'extérieur du coffre (avec coque aluminium)

OU



Comment fonctionne Oximo Solar io ?

+

Le panneau capte
la lumière du jour,
pour la transformer
en énergie électrique.

+

L'énergie est stockée
par la batterie qui
peut emmagasiner
l'équivalent de 45 jours
minimum d'autonomie
en obscurité totale.

+

La batterie fournit
ainsi l'énergie
nécessaire au
moteur pour
**fonctionner de
façon optimale.**

Oximo Solar io

Des performances sûres

Sûr de réussir

Grâce à l'application Solar la fiabilité de la pose est assurée à 100 %.

Elle vous permet de connaître à l'avance et dans un environnement de pose précis, les performances des solutions solaires Somfy.



Un diagnostic sur-mesure basé sur 4 critères :



Données météo sur 30 dernières années



Obstacles solaires



Orientation de la fenêtre



Géolocalisation

somfy.



TEST

La fenêtre est-elle éligible à la pose de mon moteur Oximo Solar io ?
Somfy Solar App vous répond en 3 clics !



1. Entrez les dimensions (H-L)



2. Prenez une photo de l'extérieur



3. Consultez le résultat du diagnostic soit "positionner le panneau à côté de la fenêtre" ou "le déporter"

Sûr de gagner du temps

Lors de l'installation

Lors de la mise en service, avec TaHoma® Pro

L'installation du volet roulant solaire est 3 fois plus rapide que les volets roulants motorisés électriques classiques.

- Pas de raccordement au secteur ni au point de commande
- Pas besoin d'habilitation électrique

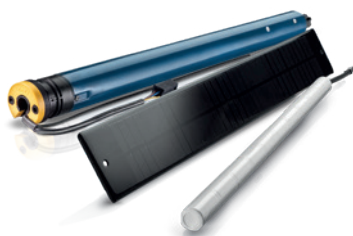


Sûr de sa qualité



L'ensemble de l'écosystème à savoir : le panneau, le moteur et la batterie est garanti pendant 7 ans.

Une assurance de qualité qui vous garantit une vraie tranquillité. Moins de pannes et moins de SAV, c'est plus de temps pour de nouveaux chantiers.



Sûr de sa fiabilité

Aussi fiable qu'un volet roulant électrique, il n'a pas besoin de soleil pour fonctionner.

À elle seule la lumière naturelle suffit pour charger la batterie.



Autonomie optimale de la batterie :



En obscurité totale, la batterie est parfaitement autonome pendant 45 jours minimum sur la base de 2 montées et 2 descentes par jour.

Lors de la maintenance, avec Serv-e-Go®

Mise en service rapide, efficace et sans erreur avec l'application TaHoma Pro.

- Configurez l'installation connectée en toute sérénité avec le guidage pas à pas
- Paramétrez les moteurs io-homecontrol® et appaiez des points de commande directement depuis votre smartphone



Préparation de votre intervention et optimisation de vos déplacements avec l'outil de maintenance en ligne Serv-e-Go.

- Accédez à un diagnostic à distance (état de la batterie et statut du panneau solaire) pour préparer au mieux votre intervention
- Appaiez un point de commande ou reconfigurez le réglage des équipements connectés
- Accédez aux messages d'alerte (alerte batterie faible) pour réagir avant même que votre client ne s'en aperçoive



L'application TaHoma Pro est disponible pour Android and iOS.





4 critères d'engagement

+ **Consommation électrique**

Pas d'alimentation électrique.
0 kWh consommé sur le secteur.

+ **Matières premières**

Matériaux sélectionnés conformément aux réglementations européennes REACH et RoHS. Solution testée directement par un laboratoire externe certifié.

+ **Emballages**

Carton, cales et notices en matières renouvelables et recyclables.

+ **Durabilité**

Durée de vie

Batterie : + 8 ans

Panneau : + 20 ans

Réparabilité

Batterie entièrement démontable et remplaçable sans avoir à acheter un nouveau moteur.

Recyclage

En fin de vie, les éco-organismes agréés pour collecter et traiter nos produits assurent un recyclage optimal : COREPILE obtient un taux de recyclage de plus de 78 % des piles, PVCycle de plus de 94 % des panneaux solaires.



Un écosystème responsable et durable

Le système motorisé Oximo Solar io est éco-conçu pour répondre favorablement aux exigences du **label ACT FOR GREEN**.



ACT FOR GREEN® est une démarche volontaire de Somfy qui vise à réduire l'impact environnemental des produits tout au long de leur cycle de vie : de l'extraction des matières premières à la fin de vie. **ACT FOR GREEN®** est l'assurance d'un produit de qualité respectant les exigences d'éco-conception.



Garantie 7 ans sur tout l'écosystème Oximo Solar io



Moteur Oximo Solar io



Moteur Ø40 12V DC
Protocole radio io-homecontrol™
Couples : 3, 6 et 10 Nm
Poids du volet : jusqu'à 20 kg



+ Les plus :

- **Retour d'information :**
Alerte batterie faible et statut du panneau solaire (via Serv-e-Go et TaHoma).
- **Détection d'obstacle :**
stop en cas d'obstacle à la descente.
- **Résistance à l'effraction :**
résistance au levage lorsque le tablier est baissé.
- **Protection en cas de gel :**
stop en cas de gel à la remontée
- **Soft stop & start :** un démarrage et un accostage en douceur pour protéger le volet roulant.
- **Somfy Drive Control™ :**
garantit une analyse électronique permanente du couple moteur ce qui limite les efforts et permet une longévité accrue de l'écosystème.

Batterie

2 solutions pour chaque type
d'installation



Technologie : NimH
Capacité : 2200 mAh
Température d'utilisation :
-20° à +70°C
Durée de vie : + 8 ans
Livrée chargée

45 jours
minimum

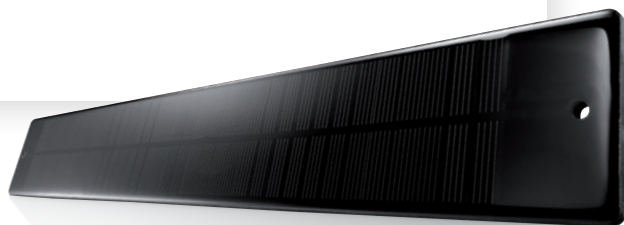
Autonomie optimale
de la batterie



+ Les plus :

- **Installation à l'intérieur du coffre**
Batterie sans coque :
elle permet un encombrement optimisé.
 - **Installation à l'extérieur**
Batterie coquée alu :
elle se déclipse et se démonte facilement en laissant les supports au mur. Pour la fixation vous avez le choix : vissée via les supports ou avec du scotch double face.
- Solution de secours** possible grâce au chargeur de batterie externe Somfy.

Panneau photovoltaïque



Petit : L 470 x H 60 x E 6 mm

Léger : seulement 230 g

Technologie : Monocristallin

Durée de vie : + 20 ans

+

Les plus :

- **Un seul panneau** quelle que soit l'orientation de la fenêtre et le couple du moteur.
- **Fixation universelle** : sur tous types de coffres ou de murs.
- **Peut se déplacer** en cas d'obstacle à la luminosité grâce aux rallonges de 1 et 5 m.
- **Intégration discrète** sur le caisson du volet.

Facilitez le quotidien de vos clients avec TaHoma® switch

Commande intelligente qui centralise et connecte les volets de la maison.

- Centralisation en un seul geste
- Pilotage des équipements connectés depuis votre smartphone ou votre assistant vocal
- Pilotage et vérification à distance des équipements via l'application TaHoma app
- Alerte batterie faible du volet
- Evolutif : une large gamme de produits Somfy & partenaires compatibles *

* Liste de compatibilité sur somfy.fr



L'application TaHoma est disponible pour Android and iOS.



Compatible avec :



À propos de Somfy

Depuis 50 ans, Somfy facilite le quotidien de millions de personnes à travers le monde en offrant des solutions intelligentes de gestion de l'habitat et des bâtiments. Nous innovons pour automatiser et connecter volets, stores et rideaux, portails, portes de garage, serrures, chauffages, éclairages, caméras et alarmes... en plaçant l'occupant au cœur de nos préoccupations. Jour après jour, nous nous engageons à créer des solutions fiables et durables, qui font avancer le mieux vivre et le bien-être pour tous.

Somfy France

1 Place du Crêtet
BP 138 - 74307 Cluses Cedex
France

www.somfypro.fr

A BRAND OF **SOMFY** GROUP

somfy®