

# CONTROL BOX 3S RTS

- FR** Manuel d'installation
- NL** Installatiehandleiding
- DE** Installationsanleitung
- IT** Manuale d'installazione

D811859\_03\_19-01-2015





# Version originale du manuel

## SOMMAIRE

|  |           |
|--|-----------|
| <b>CONSIGNES DE SÉCURITÉ</b>   | <b>2</b>  |
| Mise en garde - Instructions importantes de sécurité                             | 2         |
| Introduction   | 2         |
| Vérifications préliminaires  | 2         |
| Pré-équipement électrique  | 3         |
| Consignes de sécurité relatives à l'installation                                 | 3         |
| Réglementation   | 3         |
| Assistance   | 3         |
| <b>DESCRIPTION DU PRODUIT</b>  | <b>4</b>  |
| Domaine d'application  | 4         |
| Composition du kit   | 4         |
| Encombrement   | 4         |
| Description de l'interface   | 4         |
| <b>INSTALLATION</b>  | <b>5</b>  |
| Fixation de l'armoire  | 5         |
| Câblage des moteurs  | 5         |
| Raccordement à l'alimentation secteur  | 5         |
| <b>MISE EN SERVICE RAPIDE</b>  | <b>6</b>  |
| Vérifier le câblage des moteurs et le sens d'ouverture des vantaux               | 6         |
| Mémoriser les télécommandes Keygo RTS pour le fonctionnement en ouverture totale | 6         |
| Auto-apprentissage   | 6         |
| <b>ESSAI DE FONCTIONNEMENT</b>   | <b>7</b>  |
| Utilisation des télécommandes Keygo RTS  | 7         |
| Fonctionnement de la détection d'obstacle  | 7         |
| Fonctionnement des cellules photoélectriques                                     | 7         |
| Fonctionnement anti-intrusion, résistance au vent                                | 7         |
| Fonctionnements particuliers   | 7         |
| <b>RACCORDEMENT DES PÉRIPHÉRIQUES</b>  | <b>8</b>  |
| Plan de câblage général  | 8         |
| Description des différents périphériques   | 9         |
| <b>PARAMÉTRAGE AVANCÉ</b>  | <b>12</b> |
| Navigation dans la liste des paramètres  | 12        |
| Signification des différents paramètres  | 12        |
| Affichage des valeurs de paramètre   | 12        |
| <b>PROGRAMMATION DES TÉLÉCOMMANDES</b>   | <b>15</b> |
| Mémorisation de télécommandes 2 ou 4 touches via interface de programmation      | 15        |
| Mémorisation de télécommandes 3 touches via interface de programmation           | 15        |
| Mémorisation de télécommandes à distance   | 16        |
| <b>EFFACEMENT DES TÉLÉCOMMANDES ET DE TOUS LES RÉGLAGES</b>                      | <b>16</b> |
| Effacement des télécommandes mémorisées  | 16        |
| Effacement de tous les réglages  | 16        |
| <b>VERROUILLAGE DES TOUCHES DE PROGRAMMATION</b>                                 | <b>16</b> |
| <b>DIAGNOSTIC</b>  | <b>17</b> |
| Affichage des codes de fonctionnement  | 17        |
| Affichage des codes de programmation   | 17        |
| Affichage des codes erreurs et pannes  | 18        |
| Accès aux données mémorisées   | 18        |
| <b>CARACTÉRISTIQUES TECHNIQUES</b>   | <b>19</b> |

## CONSIGNES DE SÉCURITÉ



Ce symbole signale un danger dont les différents degrés sont décrits ci-dessous.

### DANGER

Signale un danger entraînant immédiatement la mort ou des blessures graves

### AVERTISSEMENT

Signale un danger susceptible d'entraîner la mort ou des blessures graves

### PRÉCAUTION

Signale un danger susceptible d'entraîner des blessures légères ou moyennement graves

### ATTENTION

Signale un danger susceptible d'endommager ou de détruire le produit

## Mise en garde - Instructions importantes de sécurité

Il est important pour la sécurité des personnes de suivre toutes les instructions car une installation incorrecte peut entraîner des blessures graves. Conserver ces instructions.

La motorisation doit être installée et réglée par un installateur, professionnel de la motorisation et de l'automatisation de l'habitat, conformément à la réglementation du pays dans lequel elle est mise en service.

Le manuel d'utilisation et le manuel d'installation doivent être remis à l'utilisateur final en précisant que l'installation, le réglage et la maintenance de la motorisation doivent être réalisés par un professionnel de la motorisation et de l'automatisation de l'habitat.

## Introduction

### > Informations importantes

Ce produit est une armoire de commande pour des portails battants, en usage résidentiel. Pour être conforme à la norme EN 60335-2-103, ce produit doit être impérativement installé avec un moteur Somfy. L'ensemble est désigné sous le nom de motorisation. Ces instructions ont notamment pour objectif de satisfaire les exigences de la dite norme et ainsi d'assurer la sécurité des biens et des personnes.

### AVERTISSEMENT

Toute utilisation de ce produit hors du domaine d'application décrit dans cette notice est interdite (voir paragraphe «Domaine d'application» du manuel d'installation). Elle exclurait, comme tout irrespect des instructions figurant dans cette notice, toute responsabilité et garantie de Somfy.

L'utilisation de tout accessoire de sécurité non validé par Somfy est interdit.

Si un doute apparaît lors de l'installation de la motorisation ou pour obtenir des informations complémentaires, consulter le site internet [www.somfy.com](http://www.somfy.com).

Ces instructions sont susceptibles d'être modifiées en cas d'évolution des normes ou de la motorisation.

## Vérifications préliminaires

### > Environnement d'installation

### ATTENTION

Ne pas projeter d'eau sur la motorisation.

Ne pas installer la motorisation dans un milieu explosif.

### > État du portail à motoriser

Voir consignes de sécurité du moteur Somfy.

## Pré-équipement électrique



L'installation de l'alimentation électrique doit être conforme aux normes en vigueur dans le pays où est installée la motorisation et doit être faite par un personnel qualifié.

La ligne électrique doit être exclusivement réservée à la motorisation et dotée d'une protection constituée :

- d'un fusible ou disjoncteur calibre 10 A,
- et d'un dispositif de type différentiel (30 mA).

Un moyen de déconnexion omnipolaire de l'alimentation doit être prévu.

L'installation d'un parafoudre est conseillée (de tension résiduelle d'un maximum de 2 kV).

### > Passage des câbles

Les câbles enterrés doivent être équipés d'une gaine de protection de diamètre suffisant pour passer le câble du moteur et les câbles des accessoires.

Pour les câbles non enterrés, utiliser un passe-câble qui supportera le passage des véhicules (réf. 2400484).

## Consignes de sécurité relatives à l'installation



Ne pas raccorder la motorisation à une source d'alimentation (secteur, batterie ou solaire) avant d'avoir terminé l'installation.



Il est strictement interdit de modifier l'un des éléments fournis dans ce kit ou d'utiliser un élément additif non préconisé dans ce manuel.

Surveiller le portail en mouvement et maintenir les personnes éloignées jusqu'à ce que l'installation soit terminée. Ne pas utiliser d'adhésifs pour fixer la motorisation.

### ATTENTION

Installer tout dispositif de commande fixe à une hauteur d'au moins 1,5 m et en vue du portail mais éloigné des parties mobiles.

Après installation, s'assurer que :

- le mécanisme est correctement réglé
- le dispositif de débrayage manuel fonctionne correctement
- la motorisation change de sens quand le portail rencontre un objet de 50 mm de haut positionné à mi-hauteur du vantail.

### > Dispositifs de sécurité



Dans le cas d'un fonctionnement en mode automatique ou d'une commande hors vue, il est impératif d'installer des cellules photoélectriques.

Dans le cas d'un fonctionnement en mode automatique ou si le portail donne sur la voie publique, l'installation d'un feu orange peut être exigée, conformément à la réglementation du pays dans lequel la motorisation est mise en service.

### > Précautions vestimentaires

Enlever tous bijoux (bracelet, chaîne ou autres) lors de l'installation.

Pour les opérations de manipulation, de perçage et de soudure, porter les protections adéquates (lunettes spéciales, gants, casque antibruit, etc.).

## Réglementation

Nous, SOMFY, déclarons que ce produit est conforme aux exigences essentielles des directives européennes applicables. Une déclaration de conformité est mise à disposition à l'adresse internet [www.somfy.com/ce](http://www.somfy.com/ce) (CONTROL BOX 3S AXOVIA RTS/CONTROL BOX 3S IXENGO RTS).

## Assistance

Vous rencontrez peut être des difficultés dans l'installation de votre motorisation ou des questions sans réponses.

N'hésitez pas à nous contacter, nos spécialistes sont à votre disposition pour vous répondre. Internet : [www.somfy.com](http://www.somfy.com)

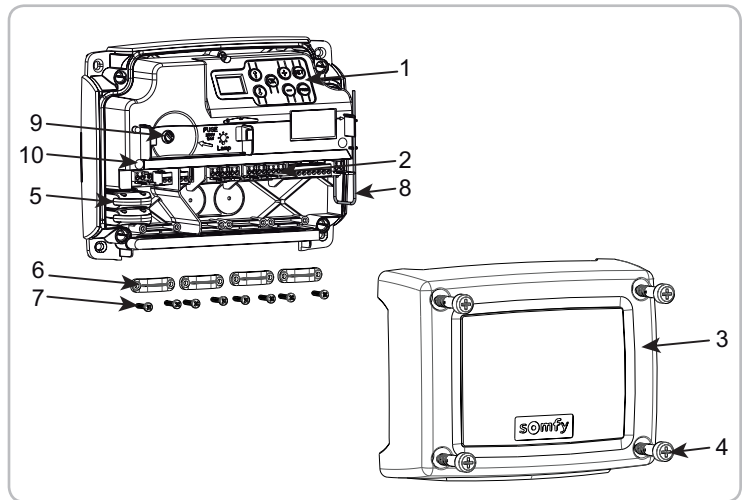
# DESCRIPTION DU PRODUIT

## Domaine d'application

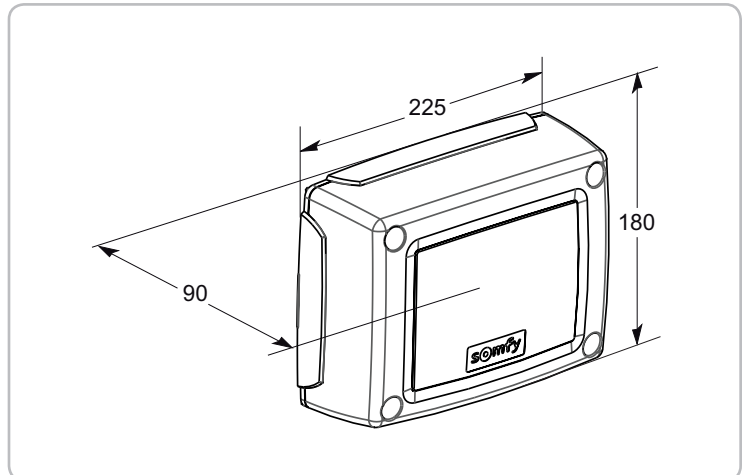
L'armoire de commande CONTROL BOX 3S est prévue pour commander un ou deux moteurs 24V Somfy, pour l'ouverture et la fermeture de portails.  
Nombre de cycles par heure : 20 cycles/heure répartis uniformément dans l'heure.

## Composition du kit

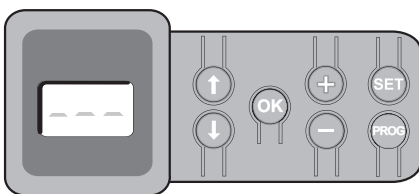
| Rep. | Désignation  |
|------|--|
| 1    | Interface de programmation                                       |
| 2    | Borniers débrochables  |
| 3    | Capot  |
| 4    | Vis capot  |
| 5    | Télécommandes Keygo RTS  |
| 6    | Serre câble  |
| 7    | Vis serre câble  |
| 8    | Antenne  |
| 9    | Fusible (250 V / 5 A) de protection de la sortie éclairage 230 V |
| 10   | Fusible (250 V / 5 A) de rechange                                |



## Encombrement



## Description de l'interface



### Ecran LCD 3 digits

Affichage des paramètres, codes (fonctionnement, programmation, erreurs et pannes) et données mémorisées.

Affichage des valeurs de paramètre :

- . fixe = valeur sélectionnée/auto-ajustée
- . clignotant = valeur sélectionnable du paramètre

| Touche | Fonction  | Touche | Fonction   |
|--------|---|--------|--|
|        | - Navigation dans la liste des paramètres et des codes :<br>. appui bref = défilement paramètre par paramètre<br>. appui maintenu = défilement rapide des paramètres                          |        | - Appui 0,5 s : entrée et sortie du menu de paramétrage<br>- Appui 2 s : déclenchement de l'auto-apprentissage<br>- Appui 7 s : effacement de l'auto-apprentissage et des paramètres<br>- Interruption de l'auto-apprentissage |
|        | - Lancement du cycle auto-apprentissage<br>- Validation de la sélection d'un paramètre<br>- Validation de la valeur d'un paramètre  |        | - Appui 2 s : mémorisation des télécommandes<br>- Appui 7 s : effacement de toutes les télécommandes   |
|        | - Modification de la valeur d'un paramètre<br>. appui bref = défilement paramètre par paramètre<br>. appui maintenu = défilement rapide des paramètres<br>- Utilisation du mode marche forcée |        |  |

# INSTALLATION

## Fixation de l'armoire



L'armoire doit être installée en position horizontale. Ne pas changer la position de l'antenne.

- La longueur maximum autorisée pour les câbles reliant l'armoire de commande aux moteurs est de 20 m.
- Installer l'armoire de commande à une hauteur minimum de 40 cm par rapport au sol.
- Utiliser des vis adaptées au type de support de fixation.

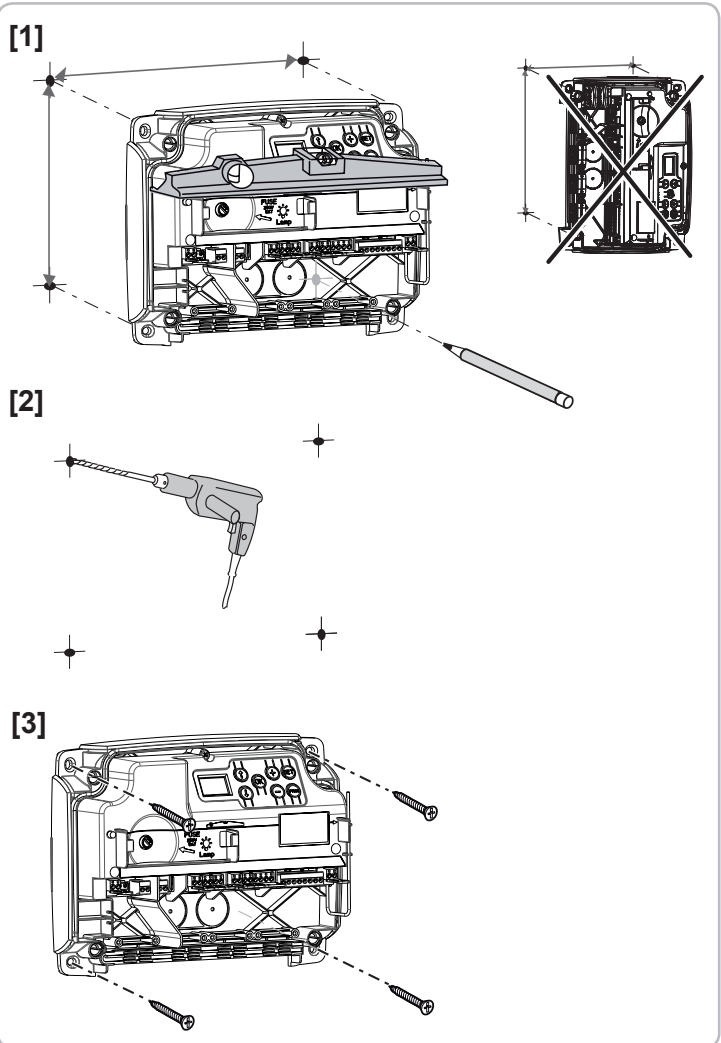
[1]. Utiliser le fond de l'armoire de commande pour tracer les points de fixation sur le support.

**Attention** : vérifier que l'armoire de commande est de niveau.

[2]. Percer le support.

[3]. Fixer l'armoire de commande.

Avant de fermer l'armoire de commande, vérifier que le joint d'étanchéité est correctement installé.



## Câblage des moteurs

**i** M1 est le moteur installé sur le vantail qui s'ouvre en premier et se ferme en dernier.

[1]. Câbler le moteur du vantail qui doit s'ouvrir en premier et se fermer en dernier sur le connecteur M1 (bornes 11 et 12).

[2]. Câbler le second moteur sur le connecteur M2 (bornes 14 et 15).

**Nota** : pour les moteurs Ixengo, câbler le fin de course de M1 (câble blanc) sur la borne 13 et le fin de course de M2 (câble blanc) sur la borne 16.

**i** Une étape de vérification du câblage des moteurs et du sens d'ouverture des vantaux est prévue au début de la mise en service de la motorisation page 6.

## Raccordement à l'alimentation secteur

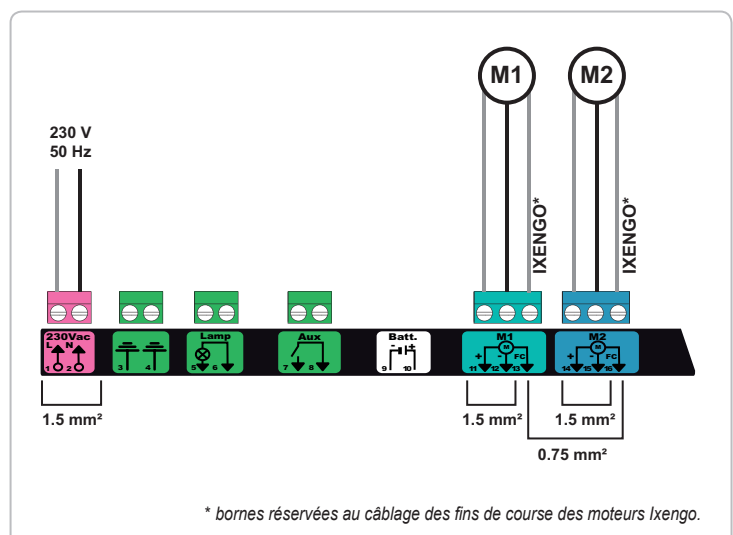


- Utiliser impérativement les serre-câbles fournis pour bloquer le câble d'alimentation 230V.
- Le fusible ne protège que l'éclairage de zone 230V.

Raccorder les bornes 1 et 2 de l'armoire de commande à l'alimentation secteur 230V.

**Nota** : - En cas d'arrachement, le fil de terre doit toujours être plus long que la phase et le neutre.

- Si le raccordement d'un éclairage de zone de classe 1 est prévu, raccorder l'armoire de commande à la terre (borne 3 ou 4).



\* bornes réservées au câblage des fins de course des moteurs Ixengo.

## MISE EN SERVICE RAPIDE

### Vérifier le câblage des moteurs et le sens d'ouverture des vantaux



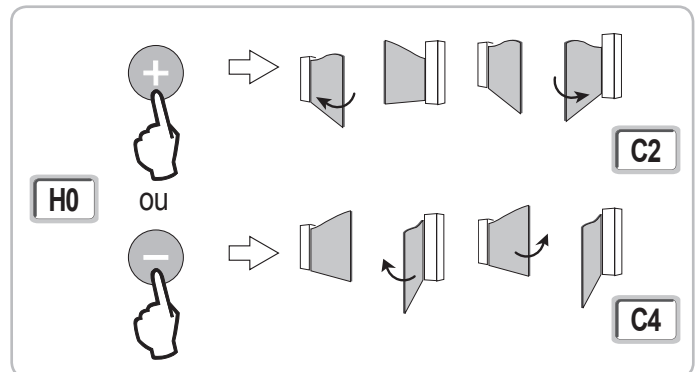
Pendant cette opération, sécuriser la zone en interdisant l'accès aux personnes.

Mettre manuellement les vantaux en position intermédiaire et verrouiller les moteurs.

Commander les moteurs avec un appui maintenu sur la touche "+" ou "-".

- "+" provoque l'ouverture du vantail commandé par M1 puis du vantail commandé par M2.
- "-" provoque la fermeture du vantail commandé par M2 puis du vantail commandé par M1.

Si le mouvement du vantail commandé par M1 et/ou M2 n'est pas correct, inverser les fils de M1 sur les bornes 11 et 12 et/ou les fils de M2 sur les bornes 14 et 15.



### Mémoriser les télécommandes Keygo RTS pour le fonctionnement en ouverture totale

Il est possible de mémoriser jusqu'à 40 canaux de commandes.

L'exécution de cette procédure par un canal déjà mémorisé provoque l'effacement de celui-ci.

- [1]. Appuyer sur la touche "PROG" (2 s).  
L'écran affiche "F0".
- [2]. Appuyer sur la touche de la télécommande qui commandera l'ouverture totale du portail.  
L'écran affiche "Add".



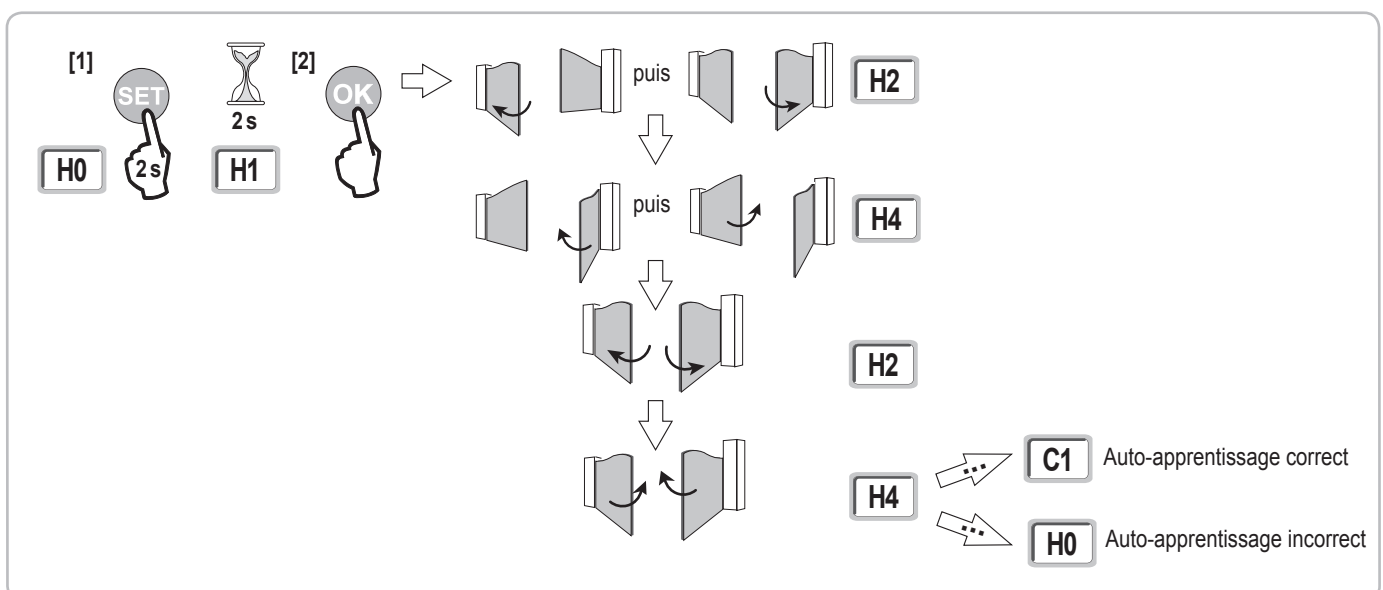
### Auto-apprentissage

L'auto-apprentissage permet d'ajuster les courses, les couples moteurs et le décalage des vantaux à la fermeture.

Lancer l'auto-apprentissage (Fig. 6)

**i** Mettre les vantaux en position intermédiaire.

- [1]. Appuyer sur la touche "SET" (2 s).  
Relâcher la touche quand l'écran affiche "H1".
- [2]. Appuyer sur "OK" pour lancer l'auto-apprentissage.  
La porte effectue deux cycles Ouverture Fermeture complets.
  - Si l'auto-apprentissage est correct, l'afficheur indique "C1".
  - Si le cycle d'auto-apprentissage ne s'est pas déroulé correctement, l'afficheur indique "H0".





**i** Il est possible d'accéder au mode auto-apprentissage à tout moment y compris lorsque le cycle d'auto-apprentissage a déjà été effectué et que l'afficheur indique "C1".

L'auto-apprentissage peut être interrompu par :

- l'activation d'une entrée de sécurité (cellules photoélectriques, etc.)
- l'apparition d'un défaut technique (protection thermique, etc.)
- l'appui sur une touche de commande (interface armoire, télécommande mémorisée, point de commande câblé, etc.).

En cas d'interruption, l'afficheur indique "H0", l'armoire revient en mode "Attente de réglage".

En mode "Attente de réglage", les commandes radio fonctionnent et le mouvement du portail s'effectue à vitesse très réduite. Ce mode ne doit être utilisé que pendant l'installation. Il est impératif de réaliser un auto-apprentissage réussi avant l'utilisation normale du portail.

Pendant l'auto-apprentissage, si le portail est à l'arrêt, un appui sur "SET" permet de sortir du mode auto-apprentissage.

### Conformité aux normes

Dans les installations usuelles, l'auto-apprentissage permet d'être conforme à la norme EN 12453 - annexe A sans réglage supplémentaire.

Pour des vantaux lourds ou avec des cotes d'implantation particulières, il est nécessaire de mesurer la force d'impact une fois l'auto-apprentissage réussi.

Si le temps dynamique Td est trop important, diminuer le couple moteur (paramètres P25 à P32).

Si la force dynamique Fd est trop importante, diminuer la vitesse (paramètres P19 et P20).

Le tableau ci-dessous indique les limites pour lesquelles l'installation est conforme une fois l'auto-apprentissage réussi\* :

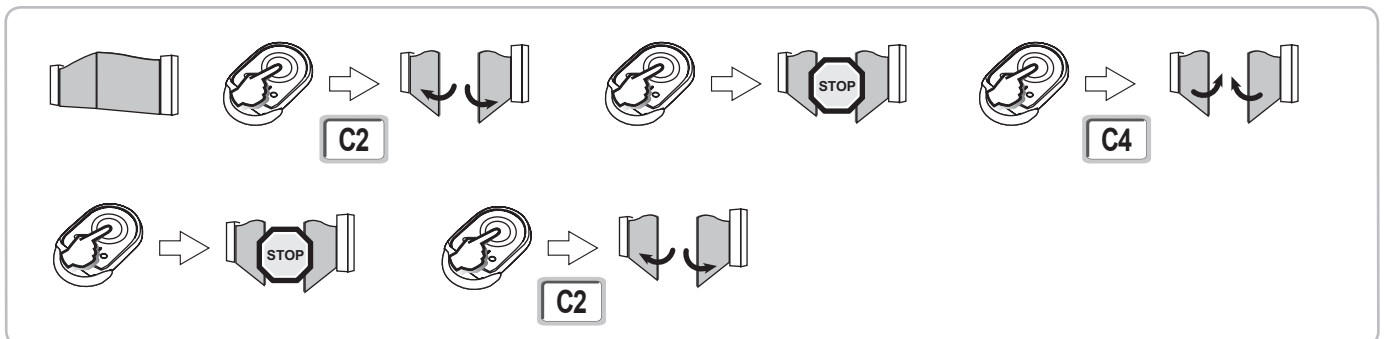
| Motorisation    | Longueur vantail | Poids vantail   | Conformité à la norme EN 12453 annexe A |
|-----------------|------------------|-----------------|---|
| Axovia MultiPro | 1 m à 2,5 m      | < 150 kg        | Conforme*                               |
|                 |                  | 150 kg à 300 kg | A vérifier                              |
| Axovia 220B     | 1 m à 2 m        | < 200 kg        | Conforme*                               |
| Axovia 180B     | 1 m à 1,8 m      | < 200 kg        | A vérifier                              |
| Ixengo          | 1 m à 2 m        | < 100 kg        | Conforme*                               |
|                 | 2 m à 4 m        | 100 kg à 400 kg | A vérifier                              |

\* pour des cotes d'implantation usuelles ; en cas de doute, Somfy recommande de mesurer la force d'impact une fois l'auto-apprentissage réussi.

## ESSAI DE FONCTIONNEMENT

### Utilisation des télécommandes Keygo RTS

Mode de fonctionnement séquentiel par défaut (P01=0)



### Fonctionnement de la détection d'obstacle

Détection d'obstacle à l'ouverture = arrêt + retrait.

Détection d'obstacle à la fermeture = arrêt + réouverture totale.

### Fonctionnement des cellules photoélectriques

Avec cellules photoélectriques connectées au contact sec./Cell (bornes 23-24) et paramètre Entrée de sécurité cellules P07 = 1.

Occultation des cellules portail ouvert = aucun mouvement du portail n'est possible jusqu'au passage en mode de fonctionnement homme mort (au bout de 3 minutes).

Occultation des cellules à l'ouverture = l'état des cellules n'est pas pris en compte, le portail continue son mouvement.

Occultation des cellules à la fermeture = le portail s'arrête et se réouvre totalement.

### Fonctionnement anti-intrusion, résistance au vent

(sur les armoires de commande Control Box 3S Axovia RTS)

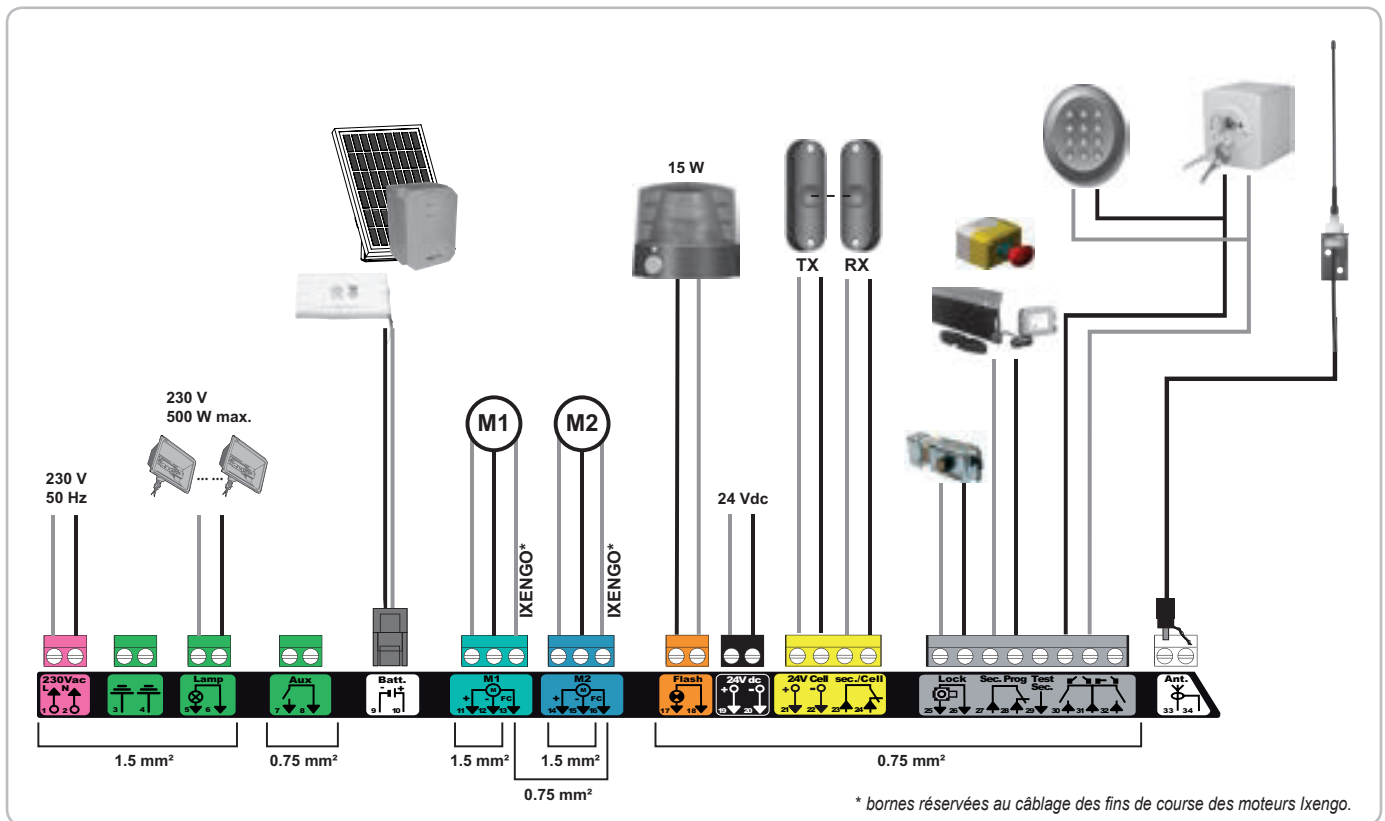
Maintien du portail en position fermé ou ouvert par réinjection de courant en cas de tentative d'intrusion ou de vent fort.

### Fonctionnements particuliers

Voir livret utilisateur.

# RACCORDEMENT DES PÉRIPHÉRIQUES

## Plan de câblage général



| Bornes         | Indication borniers     | Raccordement                                  | Commentaire  |
|----------------|-------------------------|---|--|
| 1<br>2         | L<br>N                  | Alimentation 230 V                            |  |
| 3<br>4         |                         | Terre   |  |
| 5<br>6         | N<br>L                  | Sortie éclairage 230 V                        | Puissance max. 500 W<br>Protégée par fusible 5A retardé                                      |
| 7<br>8         | Contact<br>Commun       | Sortie contact auxiliaire                     | Contact sec pour 24V, 2A max, en Très Basse Tension de Sécurité (TBTS)                       |
| 9<br>10        | 0 V<br>9 V - 24 V       | Entrée alimentation basse tension 9 V ou 24 V | En 9 V, fonctionnement dégradé<br>En 24 V, fonctionnement normal                             |
| 11<br>12<br>13 | +<br>-<br>Fin de course | Moteur 1<br>Ixengo uniquement                 |  |
| 14<br>15<br>16 | +<br>-<br>Fin de course | Moteur 2<br>Ixengo uniquement                 |  |
| 17<br>18       | 24 V - 15 W<br>0 V      | Sortie feu orange 24 V - 15 W                 |  |
| 19<br>20       | 24 V<br>0 V             | Alimentation 24 V accessoires                 | 1,2 A max pour l'ensemble des accessoires sur toutes les sorties                             |
| 21<br>22       | 24 V<br>0 V             | Alimentation sécurités                        | Permanent si auto-test non sélectionné, piloté si auto-test sélectionné                      |
| 23<br>24       | Commun<br>Contact       | Entrée sécurité 1 - Cellules                  | Utilisée pour connexion cellule réceptrice RX<br>Compatible BUS (voir tableau de paramètres) |
| 25<br>26       | +<br>-                  | Sortie serrure 24 V ou serrure 12 V           | Programmable (paramètre P17)   |
| 27<br>28       | Commun<br>Contact       | Entrée sécurité 2 - programmable              |  |
| 29             | Contact                 | Sortie test sécurité                          |  |
| 30<br>31       | Contact<br>Commun       | Entrée commande TOTAL / OUVERTURE             | Programmable cycle TOTAL / OUVERTURE   |
| 32             | Contact                 | Entrée commande PIETON / FERMETURE            | Programmable cycle PIETON / FERMETURE  |
| 33<br>34       | Âme<br>Tresse           | Antenne                                       | Ne pas changer la position de l'antenne.   |

## Description des différents périphériques



**Utiliser impérativement les serre-câbles fournis pour bloquer les câbles des périphériques.**

### Cellules photoélectriques (Fig. 1)

Il est possible de faire trois types de raccordement :

**A : Sans auto test** : programmer le paramètre "P07" = 1.

**B : Avec auto test** : programmer le paramètre "P07" = 3.

Permet d'effectuer un test automatique du fonctionnement des cellules photoélectriques à chaque mouvement du portail.

Si le test de fonctionnement se révèle négatif, aucun mouvement du portail n'est possible jusqu'au passage en mode de fonctionnement homme mort (au bout de 3 minutes).

**C : BUS** : programmer le paramètre "P07" = 4. Il est nécessaire de refaire un auto-apprentissage suite au raccordement BUS des cellules.



**Si suppression des cellules, il est impératif de faire le pont entre les bornes 23 et 24.**

**L'installation de cellules photoélectriques est obligatoire si :**

- le pilotage à distance de l'automatisme (sans visibilité de l'utilisateur) est utilisé,

- la fermeture automatique est activée ("P01" = 1, 3 ou 4).

**L'installation de cellules photoélectriques AVEC AUTO-TEST (P07 = 3 ou 4) est obligatoire dans le cas de l'utilisation d'un boîtier Tahoma pour la commande de l'automatisme.**

### Cellule photoélectrique Reflex (Fig. 2)

• **Sans auto test** : programmer le paramètre "P07" = 1.

• **Avec auto test** : programmer le paramètre "P07" = 2.

Permet d'effectuer un test automatique du fonctionnement de la cellule photoélectrique à chaque mouvement du portail.

Si le test de fonctionnement se révèle négatif, aucun mouvement du portail n'est possible jusqu'au passage en mode de fonctionnement homme mort (au bout de 3 minutes).



**L'installation de cellules photoélectriques AVEC AUTO-TEST (P07 = 2) est obligatoire dans le cas de l'utilisation d'un boîtier Tahoma pour la commande de l'automatisme.**

### Feu orange (Fig. 3)

Programmer le paramètre "P12" en fonction du mode de fonctionnement désiré :

• **Sans préavis avant mouvement du portail** : "P12" = 0.

• **Avec préavis de 2 s avant mouvement du portail** : "P12" = 1.

Raccorder le câble d'antenne aux bornes 33 (âme) et 34 (tresse).

### Clavier à code filaire (Fig. 4)

Ne fonctionne pas sous alimentation solaire.

### Antenne (Fig. 5)

### Barre palpeuse (Fig. 6)

Ne fonctionne pas sous alimentation solaire.

Avec auto test : programmer le paramètre "P09" = 2.

Permet d'effectuer un test automatique du fonctionnement de la barre palpeuse à chaque mouvement de la porte.

Si le test de fonctionnement se révèle négatif, aucun mouvement du portail n'est possible jusqu'au passage en mode de fonctionnement homme mort (au bout de 3 minutes).

### Serrure (Fig. 7)

Ne fonctionne pas sous alimentation par batterie de secours.

### Batterie (Fig. 8)

Fonctionnement dégradé : vitesse réduite et constante (pas de ralentissement en fin de course), accessoires 24 V inactifs (y compris cellules), incompatibilité serrure électrique.

Autonomie : 5 cycles / 24h

### Kit solaire (Fig. 9)

Ajuster la longueur du câble qui relie l'armoire de commande au boîtier batterie, il doit être le plus court possible pour éviter les chutes de tension.

**Nota** : Rabouter les fils de même couleur pour éviter les inversions de polarité.

### Eclairage de zone (Fig. 10)

Pour un éclairage de classe I, raccorder le fil de terre à la borne 3 ou 4.

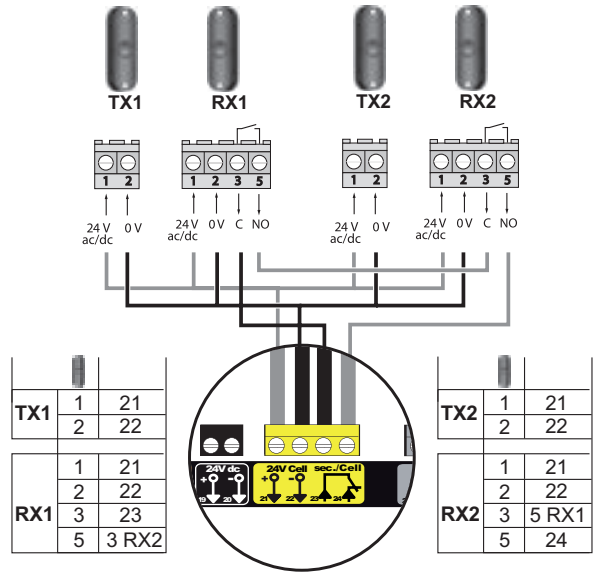
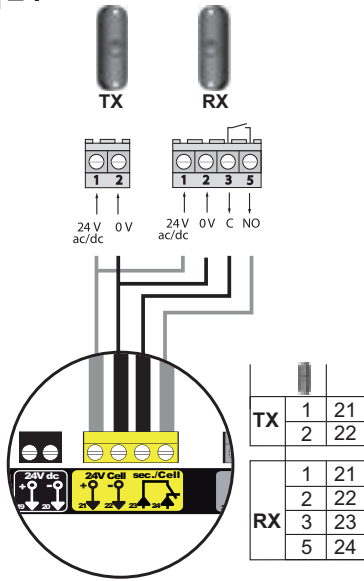
**Nota** : En cas d'arrachement, le fil de terre doit toujours être plus long que la phase et le neutre.

Plusieurs éclairages peuvent être raccordés sans dépasser une puissance totale de 500 W.

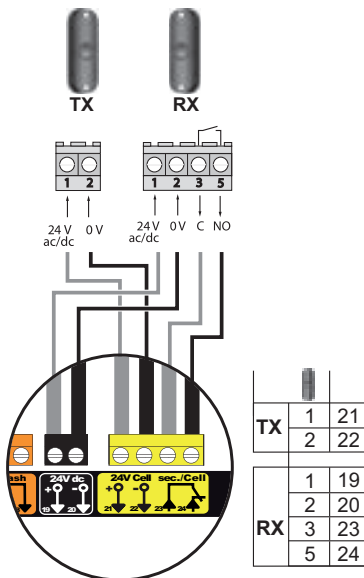
1

FR

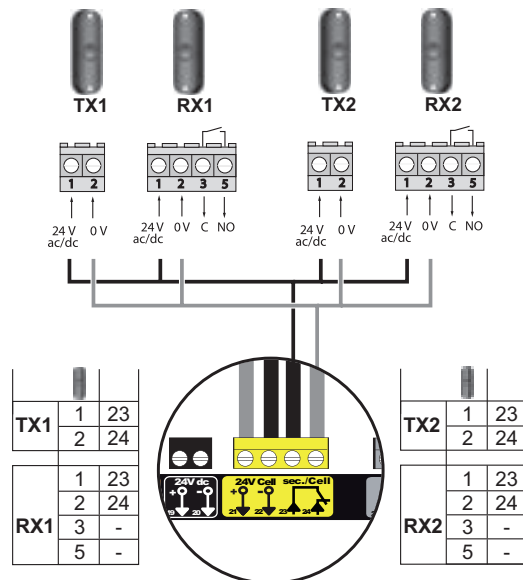
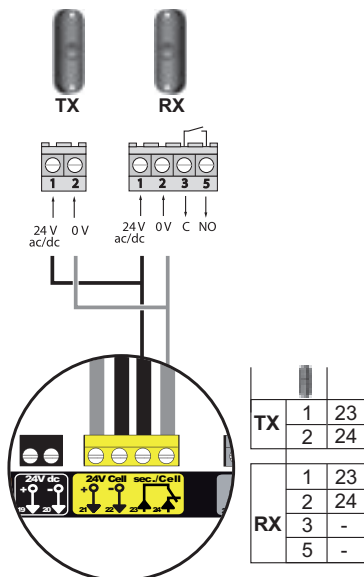
A  $\text{PO7} = 1$

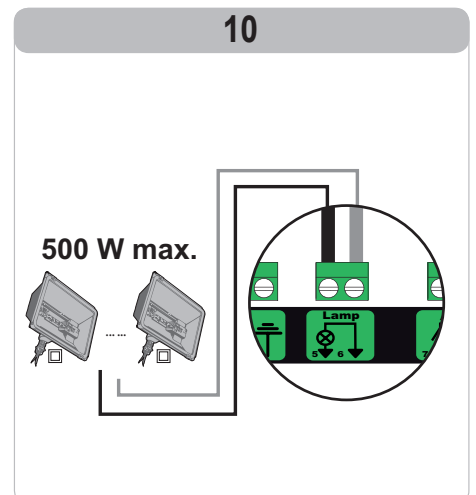
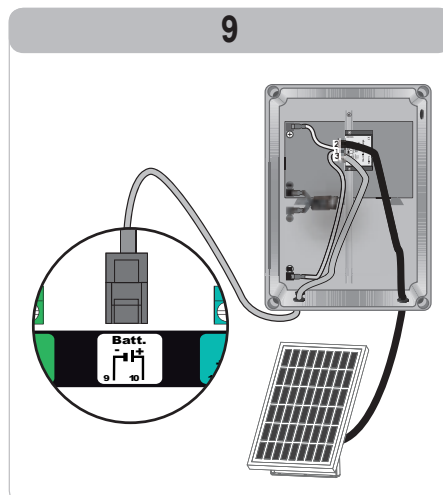
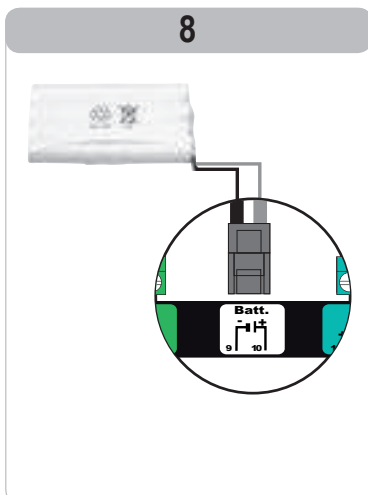
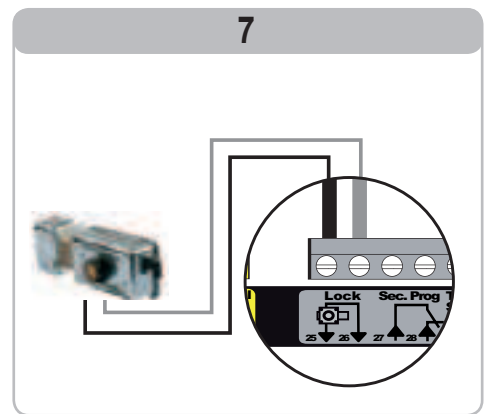
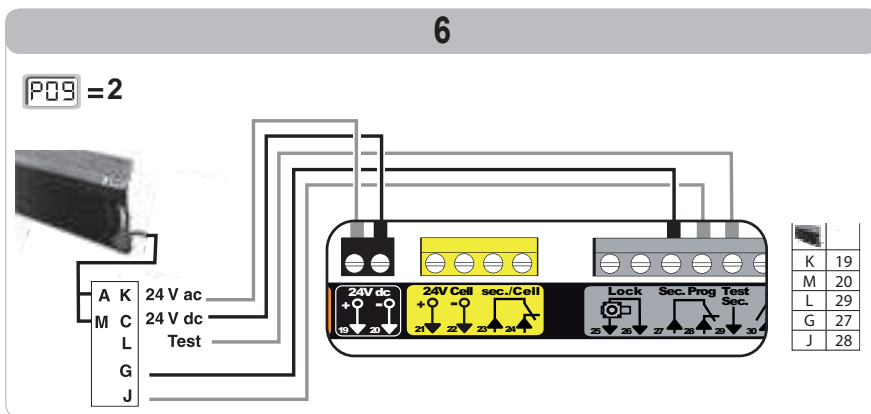
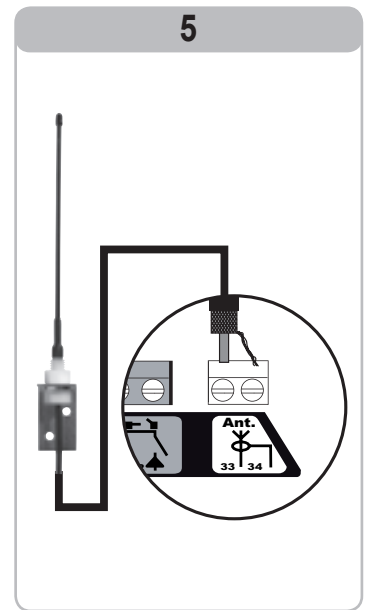
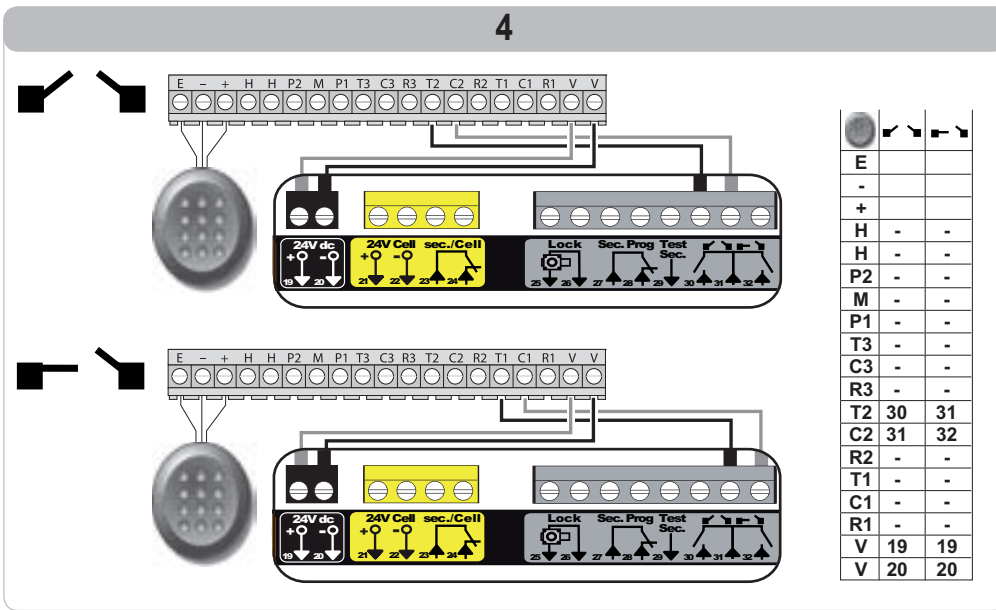
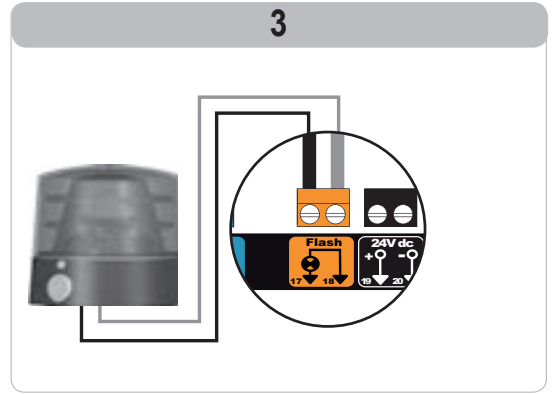
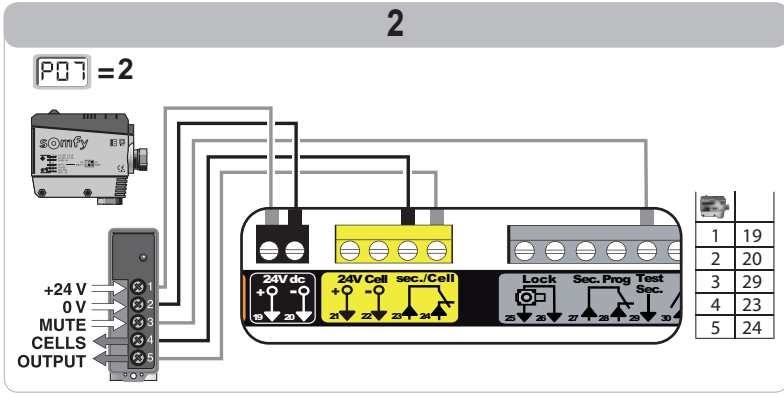


B  $\text{PO7} = 3$







C  $\text{PO7} = 4$





# PARAMÉTRAGE AVANCÉ

## Navigation dans la liste des paramètres

| Appui sur ...   | pour...   |
|---|---|
|  | Entrer et sortir du menu de paramétrage   |
|  | Naviguer dans la liste des paramètres et des codes :<br>. <b>appui bref</b> = défilement normal paramètre par paramètre<br>. <b>appui maintenu</b> = défilement rapide des paramètres |
|  | Valider :<br>. la sélection d'un paramètre<br>. la valeur d'un paramètre  |
|  | Augmenter/diminuer la valeur d'un paramètre<br>. <b>appui bref</b> = défilement normal paramètre par paramètre<br>. <b>appui maintenu</b> = défilement rapide des paramètres          |



Appuyez sur SET pour sortir du menu de paramétrage.

## Affichage des valeurs de paramètre

Si l'affichage est **fixe**, la valeur affichée est la **valeur sélectionnée** pour ce paramètre.

Si l'affichage est **clignotant**, la valeur affichée est une **valeur sélectionnable** pour ce paramètre.

## Signification des différents paramètres

| Code | Désignation  | Valeurs (gras = par défaut)                                      | Réglage réalisé   | Commentaires   |   |
|------|--|--|---|--|---|
| P01  | Mode de fonctionnement cycle total                             | <b>0 : séquentiel</b>  |   | Chaque appui sur la touche de la télécommande provoque le mouvement du moteur (position initiale : portail fermé) selon le cycle suivant : ouverture, stop, fermeture, stop, ouverture ...                 |   |
|      |  | 1 : séquentiel + temporisation de fermeture                      |   | Le fonctionnement en mode fermeture automatique n'est autorisé que si des cellules photoélectriques sont installées et P07=1 à 4.  | En mode séquentiel avec temporisation de fermeture automatique :<br>- la fermeture du portail se fait automatiquement après la durée de temporisation programmée au paramètre "P02",<br>- un appui sur la touche de la télécommande interrompt le mouvement en cours et la temporisation de fermeture (le portail reste ouvert).  |
|      |  | 2 : semi-automatique   |   | En mode semi-automatique :<br>- un appui sur la touche de la télécommande pendant l'ouverture est sans effet,<br>- un appui sur la touche de la télécommande pendant la fermeture provoque la réouverture. |   |
|      |  | 3 : automatique  |   | Le fonctionnement en mode fermeture automatique n'est autorisé que si des cellules photoélectriques sont installées et P07=1 à 4.  | En mode fermeture automatique :<br>- la fermeture du portail se fait automatiquement après la durée de temporisation programmée au paramètre "P02",<br>- un appui sur la touche de la télécommande pendant l'ouverture est sans effet,<br>- un appui sur la touche de la télécommande pendant la fermeture provoque la réouverture,<br>- un appui sur la touche de la télécommande pendant la temporisation de fermeture relance la temporisation (le portail se fermera à l'issue de la nouvelle temporisation).<br>Si un obstacle est présent dans la zone de détection des cellules, le portail ne se ferme pas. Il se fermera une fois l'obstacle enlevé. |
|      |  | 4 : automatique + blocage cellule                                |   | Ces modes de fonctionnement sont incompatibles avec un pilotage à distance à partir d'un boîtier TaHoma.   | Après l'ouverture du portail, le passage devant les cellules (sécurité fermeture) provoque la fermeture après une temporisation courte (2 s fixe).<br>Si le passage devant les cellules n'est pas réalisé, la fermeture du portail se fait automatiquement après la temporisation de fermeture programmée au paramètre "P02".<br>Si un obstacle est présent dans la zone de détection des cellules, le portail ne se ferme pas. Il se fermera une fois l'obstacle enlevé.   |
|      | 5 : homme mort (filaire)                                       |  | En mode homme mort filaire :<br>- le pilotage du portail se fait par action maintenue sur une commande filaire uniquement,<br>- les commandes radio sont inactives. |  |   |
| P02  | Temporisation de fermeture automatique en fonctionnement total | 0 à 30 (valeur x 10 s = valeur temporisation)<br><b>2 : 20 s</b> |   | Si la valeur 0 est sélectionnée, la fermeture automatique du portail est instantanée.  |   |
| P03  | Mode de fonctionnement cycle piéton                            | <b>0 : identique au mode de fonctionnement cycle total</b>       |   | Le mode de fonctionnement cycle piéton est identique au mode de fonctionnement cycle total sélectionné.  |   |
|      |  | 1 : sans fermeture automatique                                   |   | Si P01=1, la fermeture du portail ne se fait pas automatiquement après une commande d'ouverture piétonne.  |   |
|      |  | 2 : avec fermeture automatique                                   |   | Le mode de fonctionnement P03 = 2 est incompatible avec un pilotage à distance à partir d'un boîtier TaHoma.   | Le fonctionnement en mode fermeture automatique n'est autorisé que si des cellules photoélectriques sont installées. C'est à dire P07=1 à 4.<br>Quelle que soit la valeur de P01, la fermeture du portail se fait automatiquement après une commande d'ouverture piétonne. La temporisation de fermeture automatique peut être programmée au paramètre "P04" (durée de temporisation courte) ou au paramètre "P05" (durée de temporisation longue).   |

| Code | Désignation   | Valeurs (gras = par défaut)  | Réglage réalisé | Commentaires  |
|------|---|--|-----------------|---|
| P04  | Temporisation courte de fermeture automatique en cycle piéton | 0 à 30 (valeur x 10 s = valeur temporisation)<br><b>2 : 20 s</b>   |                 | Si la valeur 0 est sélectionnée, la fermeture automatique du portail est instantanée.   |
| P05  | Temporisation longue de fermeture automatique en cycle piéton | 0 à 99 (valeur x 5 min = valeur temporisation)<br><b>0 : 0 s</b>   |                 | La valeur 0 doit être sélectionnée, si c'est la temporisation courte de fermeture automatique en cycle piéton qui prévaut.  |
| P07  | Entrée de sécurité cellules                                   | 0 : inactive<br><b>1 : active</b><br>2 : active avec auto-test par sortie test<br>3 : active avec auto-test par commutation d'alimentation<br>4 : cellules bus   |                 | 0 : l'entrée de sécurité n'est pas prise en compte.<br>1 : dispositif de sécurité sans auto test, il est impératif de tester tous les 6 mois le bon fonctionnement du dispositif.<br>2 : l'auto test du dispositif s'effectue à chaque cycle de fonctionnement par sortie test, application cellule reflex avec auto-test.<br>3 : l'auto test du dispositif s'effectue à chaque cycle de fonctionnement par commutation d'alimentation de la sortie alimentation cellules (bornes 21 et 22).<br>4 : application cellules bus.   |
| P09  | Entrée de sécurité programmable                               | 0 : inactive<br><b>1 : active</b><br>2 : active avec auto-test par sortie test<br>3 : active avec auto-test par commutation d'alimentation   |                 | 0 : l'entrée de sécurité n'est pas prise en compte.<br>1 : dispositif de sécurité sans auto test.<br>2 : l'auto test du dispositif s'effectue à chaque cycle de fonctionnement par sortie test<br>3 : l'auto test du dispositif s'effectue à chaque cycle de fonctionnement par commutation d'alimentation de la sortie alimentation cellules (bornes 21 et 22).  |
| P10  | Entrée de sécurité programmable - fonction                    | <b>0 : active fermeture</b><br>1 : active ouverture<br>2 : active fermeture + ADMAP<br>3 : tout mouvement interdit   |                 | 0 : l'entrée de sécurité programmable est active seulement en fermeture.<br>1 : l'entrée de sécurité programmable est active seulement en ouverture.<br>2 : l'entrée de sécurité programmable est active seulement en fermeture et si elle est activée, l'ouverture du portail est impossible.<br>3 : application arrêt d'urgence; si l'entrée de sécurité programmable est activée, aucun mouvement du portail n'est possible.   |
| P11  | Entrée de sécurité programmable - action                      | 0 : arrêt<br>1 : arrêt + retrait<br><b>2 : arrêt + réinversion totale</b>  |                 | 0 : application arrêt d'urgence, <b>obligatoire si P10=3</b> interdit si une barre palpeuse est connectée sur l'entrée de sécurité programmable<br>1 : recommandé pour une application barre palpeuse<br>2 : recommandé pour une application cellule  |
| P12  | Préavis du feu orange   | <b>0 : sans préavis</b><br>1 : avec préavis de 2 s avant mouvement   |                 | Si le portail donne sur la voie publique, sélectionner obligatoirement avec préavis : P12=1.  |
| P13  | Sortie éclairage de zone                                      | 0 : inactive<br>1 : fonctionnement piloté<br><b>2 : fonctionnement automatique + piloté</b>  |                 | 0 : la sortie éclairage de zone n'est pas prise en compte.<br>1 : le pilotage de l'éclairage de zone s'effectue avec une télécommande.<br>2 : le pilotage de l'éclairage de zone s'effectue avec une télécommande lorsque le portail est à l'arrêt + l'éclairage de zone s'allume automatiquement lorsque le portail est en mouvement et reste allumé à la fin du mouvement pendant la durée de temporisation programmée au paramètre "P14".<br><b>P13=2 est obligatoire pour un fonctionnement en mode automatique.</b>  |
| P14  | Temporisation éclairage de zone                               | 0 à 60 (valeur x 10 s = valeur temporisation)<br><b>6 : 60 s</b>   |                 | Si la valeur 0 est sélectionnée, l'éclairage de zone s'éteint tout de suite après la fin du mouvement du portail.   |
| P15  | Sortie auxiliaire   | 0 : inactive<br>1 : automatique : témoin de portail ouvert<br>2 : automatique : bistable temporisé<br>3 : automatique : impulsionnel<br>4 : pilotée : bistable (ON-OFF)<br>5 : pilotée : impulsionnel<br><b>6 : pilotée : bistable temporisé</b> |                 | 0 : la sortie auxiliaire n'est pas prise en compte.<br>1 : le témoin de portail est éteint si le portail est fermé, clignote si le portail est en mouvement, est allumé si le portail est ouvert.<br>2 : sortie activée au début du mouvement, pendant le mouvement puis désactivée à la fin de la temporisation programmée au paramètre "P16".<br>3 : impulsion sur contact au début du mouvement.<br>4 : chaque appui sur la touche mémorisée du point de commande radio provoque le fonctionnement suivant : ON, OFF, ON, OFF...<br>5 : impulsion sur contact par un appui sur la touche mémorisée du point de commande radio.<br>6 : sortie activée par un appui sur la touche mémorisée du point de commande radio puis désactivée à la fin de la temporisation programmée au paramètre "P16". |
| P16  | Temporisation sortie auxiliaire                               | 0 à 60 (valeur x 10 s = valeur temporisation)<br><b>6 : 60 s</b>   |                 | La temporisation sortie auxiliaire est active seulement si la valeur sélectionnée pour P15 est 2 ou 6.  |
| P17  | Sortie serrure  | <b>0 : active impulsionnelle 24V</b><br>1 : active impulsionnelle 12V  |                 | La serrure est libérée au démarrage de l'ouverture.   |
| P18  | Coup de bélier  | <b>0 : inactif</b><br>1 : actif  |                 | 0 : le coup de bélier est inactif.<br>1 : recommandé pour l'utilisation d'une serrure électrique.<br>Ce paramètre est disponible uniquement sur les armoires de commande Control Box 3S Axovia RTS.   |

| Code | Désignation   | Valeurs<br>(gras = par défaut)  | Réglage<br>réalisé | Commentaires   |
|------|---|---|--------------------|--|
| P19  | Vitesse en fermeture                                | 1 : vitesse la plus lente<br>à<br>10 : vitesse la plus rapide   |                    | En cas de modification de ce paramètre, l'installateur doit impérativement vérifier que la limitation des forces est conforme à l'annexe A de la norme EN12 453 ou installer une barre palpeuse.   |
| P20  | Vitesse en ouverture                                | <b>Valeur par défaut :</b><br>- <b>Control Box 3s Axovia RTS : 5</b><br>- <b>Control Box 3s Ixengo RTS : 6</b>              |                    |  |
| P21  | Zone de ralentissement en fermeture                 | 0 : zone de ralentissement la plus courte<br>à<br>5 : zone de ralentissement la plus longue<br><b>Valeur par défaut : 1</b> |                    |  |
| P22  | Zone de ralentissement en ouverture                 | 0 : zone de ralentissement la plus courte<br>à<br>5 : zone de ralentissement la plus longue<br><b>Valeur par défaut : 1</b> |                    |  |
| P23  | Décalage M1/M2 en fermeture                         | 1 : décalage minimum<br>à<br>10 : décalage maximum<br><b>Ajustée à l'issue auto-apprentissage</b>                           |                    | 1 : décalage minimum garantissant le non croisement des vantaux.<br>Interdit si portail battant avec 1 vantail «recouvrant».<br>10 : décalage maximum qui correspond au mouvement complet d'un vantail puis l'autre  |
| P24  | Décalage M1/M2 en ouverture                         | 1 : décalage minimum<br>à<br>10 : décalage maximum<br><b>Ajustée à l'issue auto-apprentissage</b>                           |                    |  |
| P25  | Limitation du couple fermeture M1                   |   |                    | En cas de modification de ce paramètre, l'installateur doit impérativement vérifier que la limitation des forces est conforme à l'annexe A de la norme EN12 453 ou installer une barre palpeuse. Si le couple est trop faible, il existe un risque de détections d'obstacle intempestives.<br>Si le couple est trop élevé, il existe un risque de non conformité de l'installation à la norme. |
| P26  | Limitation du couple ouverture M1                   |   |                    |  |
| P27  | Limitation du couple ralentissement en fermeture M1 |   |                    |  |
| P28  | Limitation du couple ralentissement en ouverture M1 |   |                    |  |
| P29  | Limitation du couple fermeture M2                   |   |                    |  |
| P30  | Limitation du couple ouverture M2                   |   |                    |  |
| P31  | Limitation du couple ralentissement en fermeture M2 |   |                    |  |
| P32  | Limitation du couple ralentissement en ouverture M2 |   |                    |  |
| P37  | Entrées de commande filaire                         | <b>0 : mode cycle total - cycle piéton</b><br>1 : mode ouverture - fermeture  |                    | 0 : entrée borne 30 = cycle total, entrée borne 32 = cycle piéton<br>1 : entrée borne 30 = ouverture seulement, entrée borne 32 = fermeture seulement  |
| P39  | Temporisation de maintien sur butée                 | <b>0 : sans temporisation</b><br>1 : avec temporisation   |                    | Ce paramètre est disponible uniquement sur les armoires de commande Control Box 3S Ixengo RTS.   |
| P40  | Vitesse d'accostage en fermeture                    | 1 : vitesse la plus lente<br>à<br>4 : vitesse la plus rapide<br><b>Valeur par défaut : 2</b>                                |                    | En cas de modification de ce paramètre, l'installateur doit impérativement vérifier que la limitation des forces est conforme à l'annexe A de la norme EN12 453 ou installer une barre palpeuse.   |
| P41  | Vitesse d'accostage en ouverture                    | 1 : vitesse la plus lente<br>à<br>4 : vitesse la plus rapide<br><b>Valeur par défaut : 2</b>                                |                    |  |



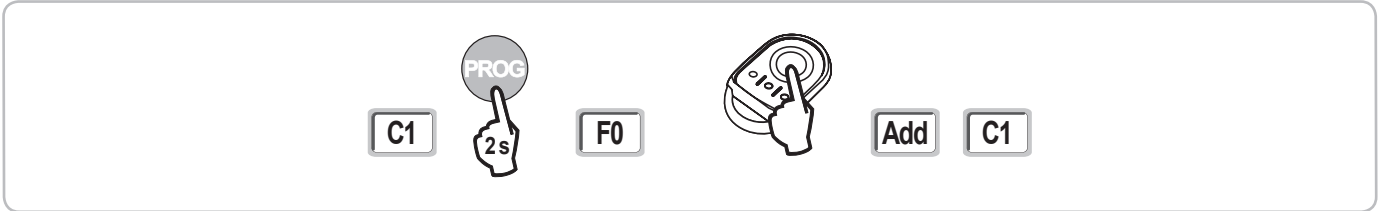
# PROGRAMMATION DES TÉLÉCOMMANDES

## Mémorisation de télécommandes 2 ou 4 touches via interface de programmation

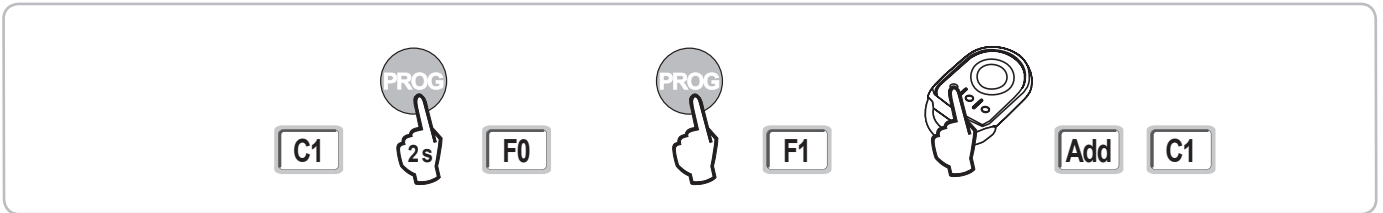
Il est possible de mémoriser jusqu'à 40 canaux de commandes à répartir selon le besoin entre les commandes listées ci-dessous. Si la mémoire est pleine, l'écran affiche "FUL".

L'exécution de cette procédure par un canal déjà mémorisé provoque l'effacement de celui-ci. L'écran affiche "dEL".

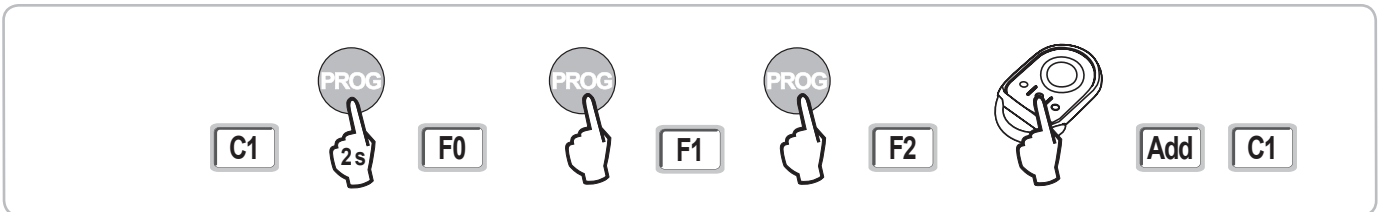
### Commande ouverture TOTALE



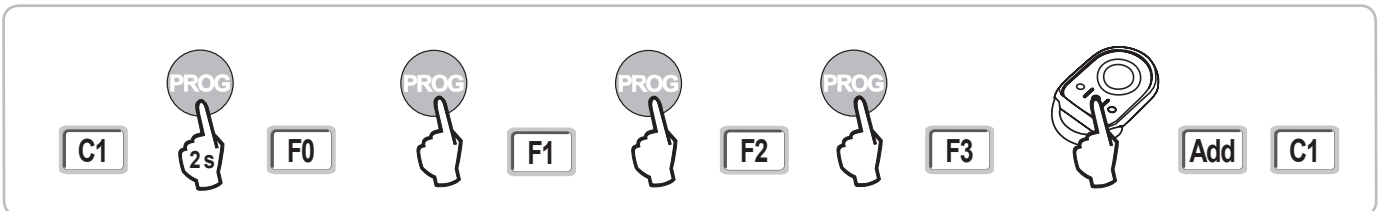
### Commande ouverture PIETONNE



### Commande ÉCLAIRAGE



### Commande SORTIE AUXILIAIRE (P15 = 4,5 ou 6)



## Mémorisation de télécommandes 3 touches via interface de programmation

[1]. Appuyer sur la touche "PROG" (2 s) de l'armoire.

L'écran affiche "F0".

Nota : un nouvel appui sur "PROG" permet de passer à la mémorisation de la fonction suivante.

[2]. Appuyer sur "PROG" à l'arrière de la télécommande 3 touches pour mémoriser la fonction.

L'écran affiche "Add".

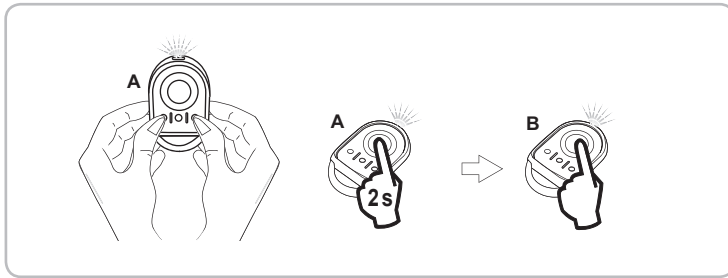


### Fonctions des touches d'une télécommande 3 touches

|    | ^                | my   | v                |
|----|------------------|--|------------------|
| F0 | Ouverture totale | Stop   | Fermeture totale |
| F1 | Ouverture totale | Si portail fermé<br>→ ouverture piéton<br>Sinon → stop | Fermeture totale |
| F2 | Eclairage ON     |  | Eclairage OFF    |
| F3 | Sortie aux. ON   |  | Sortie aux. OFF  |

## Mémorisation de télécommandes à distance

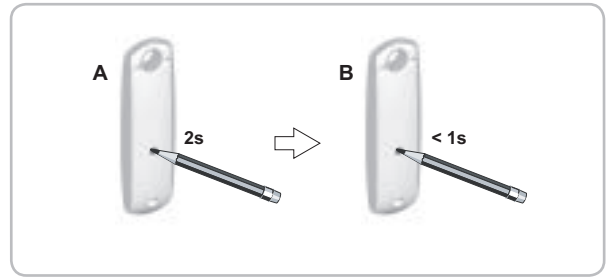
Copie de la fonction d'une touche d'une télécommande Keygo RTS sur la touche d'une nouvelle télécommande 2 ou 4 touches :



A = télécommande «source» déjà mémorisée

B = télécommande «cible» à mémoriser

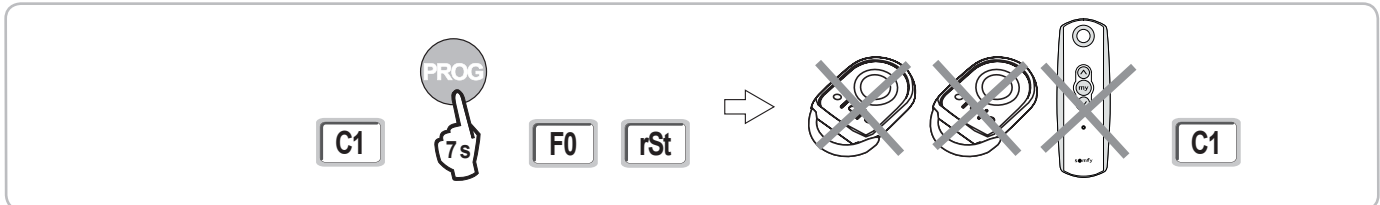
Copie de la fonction d'une télécommande 3 touches sur une nouvelle télécommande 3 touches :



## EFFACEMENT DES TÉLÉCOMMANDES ET DE TOUS LES RÉGLAGES

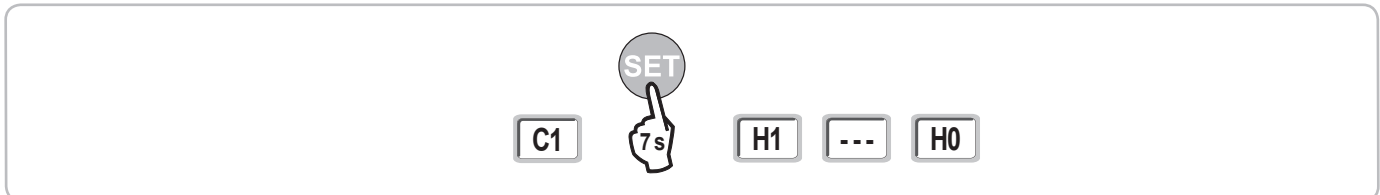
### Effacement des télécommandes mémorisées

Provoque l'effacement de toutes les télécommandes mémorisées.



### Effacement de tous les réglages

Provoque l'effacement de l'auto-apprentissage et le retour aux valeurs par défaut de tous les paramètres.



## VERROUILLAGE DES TOUCHES DE PROGRAMMATION

Le clavier doit impérativement être verrouillé afin d'assurer la sécurité des utilisateurs.

Permet de verrouiller les programmations (réglage des fins de course, auto apprentissage, paramétrages).

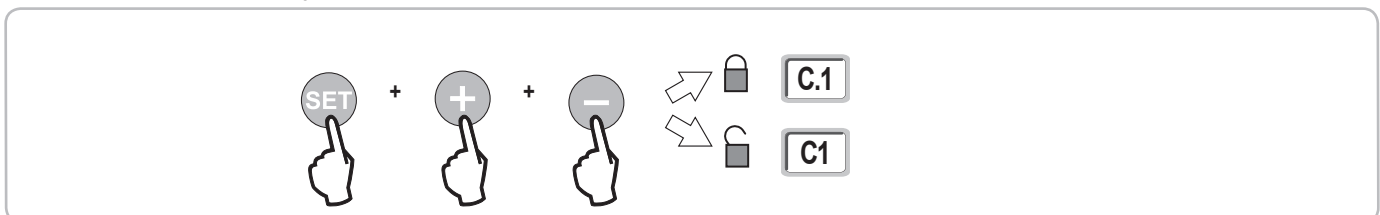
Lorsque les touches de programmation sont verrouillées, un point est affiché après le 1er digit.

Appuyer sur les touches "SET", "+", "-".

- l'appui doit débuter par "SET".

- l'appui simultané sur "+" et "-" doit survenir dans les 2 s suivantes.

Pour accéder à nouveau à la programmation, répéter la même procédure.



# DIAGNOSTIC

## Affichage des codes de fonctionnement

| Code | Désignation   | Commentaires  |
|------|---|---|
| C1   | Attente de commande                                   |   |
| C2   | Ouverture du portail en cours                         |   |
| C3   | Attente de refermeture du portail                     | Temporisation de fermeture automatique P02, P04 ou P05 en cours.  |
| C4   | Fermeture du portail en cours                         |   |
| C6   | Détection en cours sur sécurité cellule               |   |
| C8   | Détection en cours sur sécurité programmable          | Affichage lors d'une demande de mouvement ou en cours de mouvement, lorsqu'une détection est en cours sur l'entrée de sécurité.   |
| C9   | Détection en cours sur sécurité arrêt urgence         | L'affichage est maintenu tant que la détection est en cours sur l'entrée de sécurité.   |
| C12  | Réinjection de courant en cours                       | Cet affichage est disponible uniquement sur les armoires de commande Control Box 3s Axovia RTS.   |
| C13  | Auto test dispositif de sécurité en cours             | Affichage lors du déroulement de l'auto test des dispositifs de sécurité.   |
| C14  | Entrée commande filaire ouverture totale permanente   | Indique que l'entrée de commande filaire en ouverture totale est activée en permanence (contact fermé). Les commandes provenant de télécommandes radio sont alors interdites.   |
| C15  | Entrée commande filaire ouverture piétonne permanente | Indique que l'entrée de commande filaire en ouverture piétonne est activée en permanence (contact fermé). Les commandes provenant de télécommandes radio sont alors interdites. |
| C16  | Apprentissage cellules BUS refusé                     | Vérifier le bon fonctionnement des cellules BUS (câblage, alignement, etc.)   |
| Cc1  | Alimentation 9,6 V                                    | Affichage lors du fonctionnement sur batterie de secours 9,6 V  |
| Cu1  | Alimentation 24 V                                     | Affichage lors du fonctionnement sur batterie de secours 24 V ou alimentation solaire   |

## Affichage des codes de programmation

| Code | Désignation  | Commentaires  |
|------|--|---|
| H0   | Attente de réglage   | L'appui sur la touche " <b>SET</b> " pendant 2 s lance le mode auto-apprentissage.  |
| Hc1  | Attente de réglage + Alimentation 9,6 V  | Affichage lors du fonctionnement sur batterie de secours 9,6 V  |
| Hu1  | Attente de réglage + Alimentation 24 V   | Affichage lors du fonctionnement sur batterie de secours 24 V ou alimentation solaire   |
| H1   | Attente lancement auto-apprentissage   | L'appui sur la touche " <b>OK</b> " permet de lancer le cycle d'auto-apprentissage.<br>L'appui sur les touches "+" ou "-" permettent la commande du moteur en marche forcée.  |
| H2   | Mode auto-apprentissage - ouverture en cours                                   |   |
| H4   | Mode auto-apprentissage - fermeture en cours                                   |   |
| F0   | Attente de mémorisation télécommande pour fonctionnement en ouverture totale   | L'appui sur une touche de la télécommande permet d'affecter cette touche à la commande d'ouverture totale du moteur.<br>Un nouvel appui sur " <b>PROG</b> " permet de passer en mode "attente de mémorisation télécommande pour fonctionnement en ouverture piétonne : <b>F1</b> ". |
| F1   | Attente de mémorisation télécommande pour fonctionnement en ouverture piétonne | L'appui sur une touche de la télécommande permet d'affecter cette touche à la commande d'ouverture piétonne du moteur.<br>Un nouvel appui sur " <b>PROG</b> " permet de passer en mode "attente de mémorisation commande éclairage déporté : <b>F2</b> ".                           |
| F2   | Attente de mémorisation télécommande pour commande éclairage déporté           | L'appui sur une touche de la télécommande permet d'affecter cette touche à la commande de l'éclairage déporté.<br>Un nouvel appui sur " <b>PROG</b> " permet de passer en mode "attente de mémorisation commande sortie auxiliaire : <b>F3</b> ".                                   |
| F3   | Attente de mémorisation télécommande pour commande sortie auxiliaire           | L'appui sur une touche de la télécommande permet d'affecter cette touche à la commande de la sortie auxiliaire.<br>Un nouvel appui sur " <b>PROG</b> " permet de passer en mode "attente de mémorisation télécommande pour fonctionnement en ouverture totale : <b>F0</b> ".        |

## Affichage des codes erreurs et pannes

| Code | Désignation  | Commentaires  | Que faire ?   |
|------|--|---|---|
| E1   | Défaut auto test sécurité cellule  | L'auto test des cellules n'est pas satisfaisant.  | Vérifier le bon paramétrage de "P07".<br>Vérifier le câblage des cellules.  |
| E2   | Défaut auto test sécurité programmable   | L'auto test de l'entrée de sécurité programmable n'est pas satisfaisant.  | Vérifier le bon paramétrage de "P09".<br>Vérifier le câblage de l'entrée de sécurité programmable.  |
| E4   | Détection d'obstacle en ouverture  |   |   |
| E5   | Détection d'obstacle en fermeture  |   |   |
| E6   | Défaut sécurité cellule  | Détection en cours sur entrée de sécurité depuis plus de 3 minutes.   | Vérifier qu'aucun obstacle ne provoque une détection des cellules ou de la barre palpeuse.<br>Vérifier le bon paramétrage de "P07" ou "P09" en fonction du dispositif raccordé sur l'entrée de sécurité.<br>Vérifier le câblage des dispositifs de sécurité.<br>En cas de cellules photoélectriques, vérifier le bon alignement de celles-ci. |
| E8   | Défaut sécurité programmable   |   |   |
| E9   | Sécurité thermique   | La sécurité thermique est atteinte  |   |
| E10  | Sécurité court-circuit moteur  |   | Vérifier le câblage du moteur.  |
| E11  | Sécurité court-circuit alimentation 24V  | Protection court-circuit des entrées/sorties : non fonctionnement du produit et des périphériques raccordés aux bornes 21 à 26 (feu orange, cellules photoélectriques (sauf BUS), clavier à code) | Vérifier le câblage puis couper l'alimentation secteur pendant 10 secondes.<br>Rappel : consommation maximum accessoires = 1,2 A  |
| E12  | Défaut hardware  | Les auto-tests hardware ne sont pas satisfaisants   | Lancer un ordre de mouvement du portail. Si le défaut persiste, contacter Somfy.  |
| E13  | Défaut alimentation accessoires  | L'alimentation accessoires est coupée suite à une surcharge (consommation excessive)  | Rappel : consommation maximum accessoires = 1,2 A<br>Vérifier la consommation des accessoires raccordés.  |
| E14  | Détection intrusion  | Fonction réinjection de courant   | Fonctionnement normal (tentative d'intrusion, réinjection de courant)   |
| E15  | Défaut première mise sous tension de l'armoire alimentée par batterie de secours |   | Déconnecter la batterie de secours et raccorder l'armoire à l'alimentation secteur pour sa première mise sous tension.  |

Pour tout autre code erreur ou panne, contacter Somfy.

## Accès aux données mémorisées

Pour accéder aux données mémorisées sélectionner le paramètre "Ud" puis appuyer sur "OK".

| Données   | Désignation  |
|-----------|--|
| U0 à U1   | Compteur de cycle ouverture globale [Centaines de milles - dizaine de milles - milliers] [centaines - dizaines - unités]   |
| U2 à U3   | Compteur de cycle ouverture totale depuis dernier auto-apprentissage [Centaines de milles - dizaine de milles - milliers] [centaines - dizaines - unités]          |
| U6 à U7   | Compteur de cycle avec détection d'obstacle global [Centaines de milles - dizaine de milles - milliers] [centaines - dizaines - unités]                            |
| U8 à U9   | Compteur de cycle avec détection d'obstacle depuis dernier auto-apprentissage [Centaines de milles - dizaine de milles - milliers] [centaines - dizaines - unités] |
| U12 à U13 | Compteur de cycle ouverture piétonne   |
| U14 à U15 | Compteur de mouvement de recalage  |
| U20       | Nombre de télécommandes mémorisées sur la commande ouverture totale  |
| U21       | Nombre de télécommandes mémorisées sur la commande ouverture piétonne  |
| U22       | Nombre de télécommandes mémorisées sur la commande éclairage déporté   |
| U23       | Nombre de télécommandes mémorisées sur la commande sortie auxiliaire   |
| d0 à d9   | Historique des 10 derniers défauts (d0 les plus récents - d9 les plus anciens)   |
| dd        | Effacement de l'historique des défauts : appuyer sur "OK" pendant 7 s.   |

# CARACTÉRISTIQUES TECHNIQUES

| CARACTÉRISTIQUES GÉNÉRALES                     |  |
|--|--|
| Alimentation secteur                           | 230 V - 50 Hz  |
| Puissance maxi consommée                       | 800 W (avec éclairage déporté 500 W)   |
| Interface de programmation                     | 7 boutons - Ecran LCD 3 caractères   |
| Conditions climatiques d'utilisation           | - 20 ° C / + 60 ° C - IP 44  |
| Fréquence radio Somfy                          | RTS 433,42 MHz   |
| Nombre de canaux mémorisables                  | 40   |
| CONNEXIONS                                     |  |
| Entrée sécurité programmable                   | Type<br>Compatibilité  |
| Entrée de commande filaire                     | Contact sec : NC<br>Cellules photoélectriques TX/RX - Cellules Bus - Cellule reflex - Barre palpeuse sortie contact sec<br>Contact sec : NO  |
| Sortie éclairage déporté                       | 230 V - 500 W (Halogène ou incandescence uniquement)   |
| Sortie feu orange                              | 24 V - 15 W avec gestion clignotement intégrée   |
| Sortie alimentation 24 V pilotée               | Oui : pour autotest possible cellules photoélectriques TX/RX   |
| Sortie test entrée de sécurité                 | Oui : pour autotest possible cellule reflex ou barre palpeuse  |
| Sortie alimentation accessoires                | 24 V - 1,2 A max   |
| Entrée antenne déporté                         | Oui : compatible antenne RTS (Réf. 2400472)  |
| Entrée batterie de secours                     | Autonomie<br>Oui : compatible pack batterie (Réf. 9001001)<br>24 heures ; 5 à 10 cycles suivant portail<br>Temps de charge : 48 h  |
| FONCTIONNEMENT                                 |  |
| Mode marche forcée                             | Par appui sur bouton de commande moteur  |
| Pilotage indépendant de l'éclairage déporté    | Oui  |
| Temporisation d'éclairage (après mouvement)    | Programmable : 0 à 600 s   |
| Mode fermeture automatique                     | Oui : temporisation de refermeture programmable de 0 à 255 min   |
| Préavis feu orange                             | Programmable : sans ou avec préavis (durée fixe 2 s)   |
| Fonctionnement entrée de sécurité              | En fermeture<br>Avant ouverture (ADMAP)  |
| Commande ouverture partielle                   | Programmable : arrêt - réouverture partielle - réouverture totale<br>Programmable : sans effet ou mouvement refusé<br>Oui : ouverture complète du vantail motorisé par M1                        |
| Démarrage progressif                           | Oui  |
| Vitesse d'ouverture                            | Programmable : 10 valeurs possibles  |
| Vitesse de fermeture                           | Programmable : 10 valeurs possibles  |
| Vitesse d'accostage en fermeture               | Programmable : 5 valeurs possibles   |
| Coup de bélier - libération serrure électrique | Programmable : actif - inactif   |
| Maintien portail en position ouverte / fermée  | Par réinjection de courant en cas de détection à l'ouverture / fermeture<br>(Uniquement sur les armoires de commande Control Box 3S Axovia RTS)  |
| Décalage vantaux                               | Programmable   |
| Diagnostic                                     | Enregistrement et consultation des données : compteur de cycles, compteur de cycles avec détection d'obstacles, nombre de canaux radio mémorisés, historique des 10 derniers défauts enregistrés |