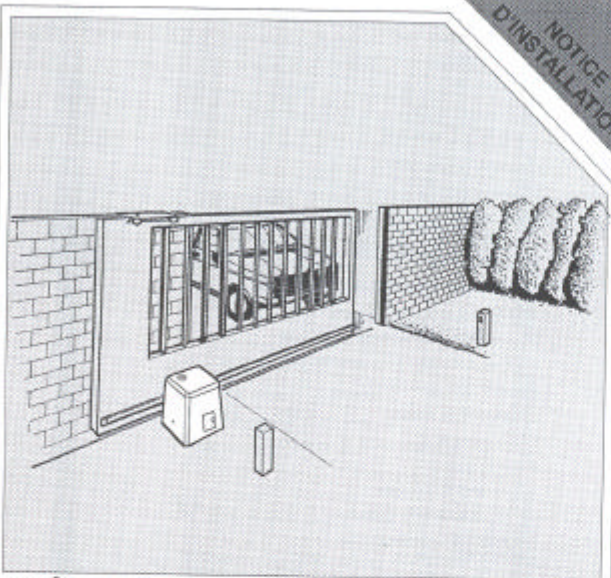


NOTICE
D'INSTALLATION



OPÉRATEUR A CRÉMAILLÈRE DPC 0070

POUR PORTAIL COULISSANT

Nous vous remercions d'avoir choisi un produit SIMINOR destiné à une utilisation domestique individuelle.

Votre matériel SIMINOR a été fabriqué avec le plus grand soin et minutieusement contrôlé. Nous avons tout fait pour qu'il vous donne entière satisfaction pendant de nombreuses années.

Nous vous recommandons de lire attentivement l'ensemble de ce livret avant de procéder à l'installation.

Pour tout renseignement ou conseil technique
appelez notre numéro
service-remplacement :
01 40 30 10 20



TABLE DES MATIERES

NOMENCLATURE	3
CARACTÉRISTIQUES TECHNIQUES	3
ENCOMBREMENT	4
DÉMONTAGE DU CAPOT	4
DÉBRAYAGE DU MOTEUR	4
PRÉPARATION DU PORTAIL	4
IMPLANTATION ET MAÇONNERIE (Figure 5)	4
• Implantation	4
• Maçonnerie	4
SCHEMA D'IMPLANTATION	5
REGLAGE DES FINS DE COURSE	6
REGLAGE DU LIMITEUR DE COUPLE	7
REGLAGE DE LA CARTE DE BASE (Figure 8)	7
REGLAGE DE LA SECURITE ANTIPATINAGE	7
REGLAGE DU COUPLE S1	7
OUVERTURE PARTIELLE	8
CARTE DE BASE	8
BRANCHEMENT	8
• Bornes de la carte de base	9
CARTE LOGIQUE EMBOCHABLE	9
MONTAGE DE LA CRÉMAILLÈRE (PRODUIT SIMINOR)	10
PIÈCES DE RECHANGE	10
FICHE D'ENTRETIEN	11

TABLE DES MATIÈRES

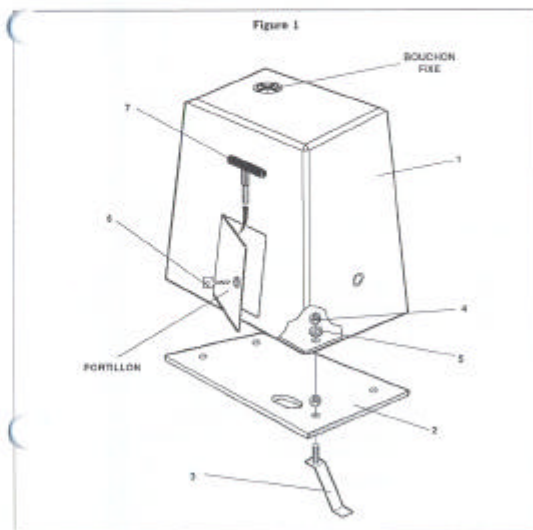
REP.	DESIGNATION	QT.
1	Bloc moteur	1
2	Platine	1
3	Patte de scellement	4
4	Ecrou	8
5	Rondelle	4
6	Clé pour le portail	2
7	Clé 6 pans	1
-	Recepteur embrochable S433	1
-	Emetteur S433	2
-	Feu clignotant	1
-	Un jeu de cellule	1
-	Crémaillère de 1 m	4

CARACTÉRISTIQUES TECHNIQUES

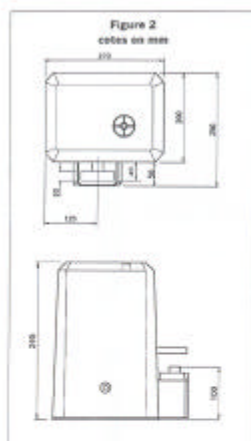
Type	DPC 0070
Fréquence	433.92 MHz
Alimentation secteur en monophasé	240V 50Hz
Puissance	390 W
Courant absorbé	1,5 A
Couple	25 Nm
Vitesse de translation	8 m/min
Poids max du portail	700 kg

NOMENCLATURE

CARACTÉRISTIQUE TECHNIQUES

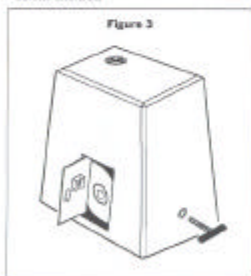


ENCOMBREMENT



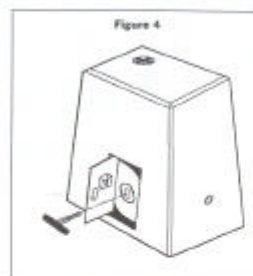
DÉMONTAGE DU CAPOT

- Ouvrir le portillon avec la clé.
- Prendre la clé 6 pans et dévisser les 2 écrous latéraux.



DÉBRAYAGE DU MOTEUR

- Prendre la clé 6 pans.
- Visser à fond pour débrayer.
- Dévisser à fond pour embrayer.



PRÉPARATION DU PORTAIL

S'assurer du bon fonctionnement du portail. Il doit coulisser librement sur son rail de guidage. Le cas échéant, changer les roues porteuses (ou, et) les galets de guidage. Supprimer tous les systèmes de verrouillage.

IMPLANTATION ET MAÇONNERIE (Figure 5)

• Implantation

L'implantation de l'opérateur doit être située pour que le moteur puisse entraîner le portail en position fermeture et ouverture. Seule la cote **A** est impérative (Figure 5).

Réaliser, si nécessaire, une tranchée pour le passage des câbles d'alimentation.

• Maçonnerie

Fixer les pattes de scellement sur la platine par l'intermédiaire des écrous.

Sceller la platine dans le bon sens sur un plot en béton. L'importance du plot est en fonction de la consistance du sol.



ENCOMBREMENT

DÉMONTAGE DU CAPOT

DÉBRAYAGE DU MOTEUR

PRÉPARATION DU PORTAIL

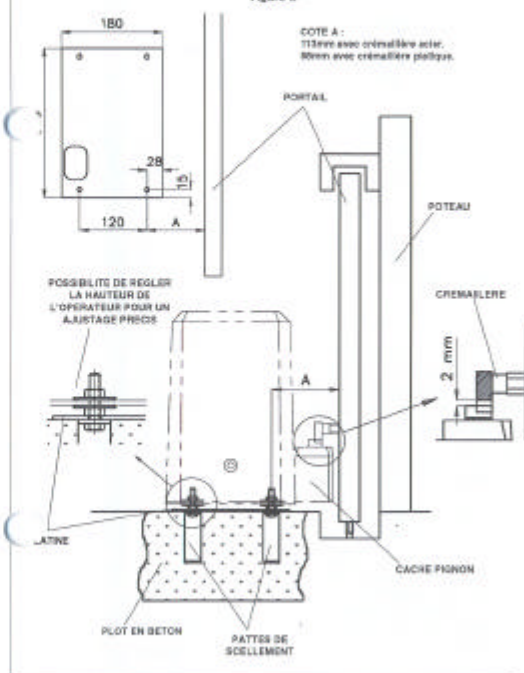
IMPLANTATION ET MAÇONNERIE

Ne pas oublier le passage de l'alimentation secteur dans le plot en béton.

Il est impératif de retirer le cache-pignon de l'opérateur pour le passage de la crémaillère plastique SIMINOR. Pour le montage des crémaillères voir page 10.

SCHEMA D'IMPLANTATION

Figure 5



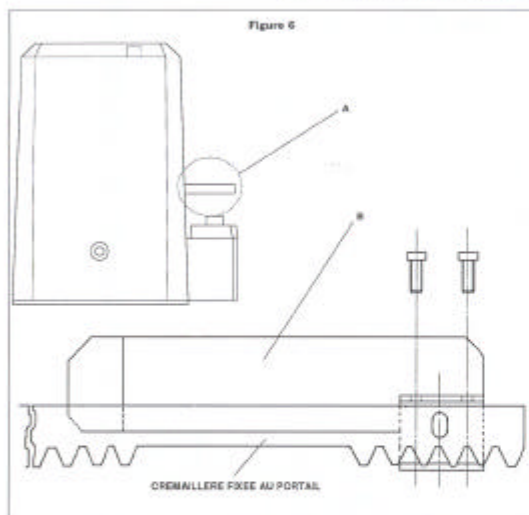
SCHEMA D'IMPLANTATION



REGLAGE DES FINS DE COURSE

Tirer la lige (rep. A figure 6) du contact vers l'extérieur de manière à la bloquer dans sa position normale de travail.

Attention! Laisser un emplacement suffisant sur la crémaillère, portail en position ouvert et fermé, pour pouvoir fixer la plaque de détection de fins de course (rep. B figure 6).



REGLAGE DES FINS DE COURSE

REGLAGE DU LIMITEUR DE COUPLE

Retirer le capot moteur pour faire le réglage du limiteur de couple.

Pour faire ce réglage, maintenir l'arbre (rep. E figure 7) par l'intermédiaire d'une clé plate (numéro 15) sur les méplats (rep. C figure 7).

Serrer la vis (rep. D figure 7) avec la clé 6 pans (fourne) pour augmenter la valeur du couple.

Desserer la vis (rep. D figure 7) pour diminuer la valeur du couple.



REGLAGE DE LA CARTE DE BASE (figure 8)

Strap PB : fermer l'épingle PB seulement durant la phase d'installation pour inhiber le contact magnétique de sécurité. Avant de replacer le couvercle, l'épingle PB devra être ouverte.

Switch n°1 BA : option inversion de marche, agit avec le contact TD.

-ON : inversion du mouvement en phase de fermeture.

-OFF : inversion du mouvement en ouverture et fermeture.

Switch n°2 AU-UP : sélection du fonctionnement.

-AU : automatique.

-UP : homme mort.

Switch n°3 TCA : option fermeture automatique.

-ON : fermeture automatique après temporisation, prédéterminée par le potentiomètre TCA (0-90s).

-OFF : semi-automatique (réalisée par les commandes TA ouverture et TC fermeture).

Switch n°4 DX-SX : le choix du sens de l'ouverture du portail se fait par l'intermédiaire du switch n°4. Le sens de l'ouverture se définit lorsque l'on se situe côté intérieur du portail.

REGLAGE DE LA SECURITE ANTIPATINAGE

Ce réglage s'effectue sur la carte logique embrochable (figure 9) par le potentiomètre TL (5-90s). Cette temporisation coupe l'alimentation du moteur dans le cas où les fins de course ne fonctionnent pas.

Régler cette temporisation TL, supérieure au temps de fonctionnement du moteur (déplacement du portail).

REGLAGE DU COUPLE S1

Régler le limiteur de couple d'intensité S1 sur la carte logique embrochable (figure 9) afin d'obtenir un effort de poussée intérieur à 15Kg.

En cas d'obstacle supérieur à 2 secondes, l'opérateur s'arrête car il possède un détecteur d'effort. Un nouvel ordre de commande relance le fonctionnement de l'opérateur.

REGLAGE DU LIMITEUR DE COUPLE

REGLAGE DE LA CARTE DE BASE

REGLAGE DE LA SECURITE ANTIPATINAGE

REGLAGE DU COUPLE S1



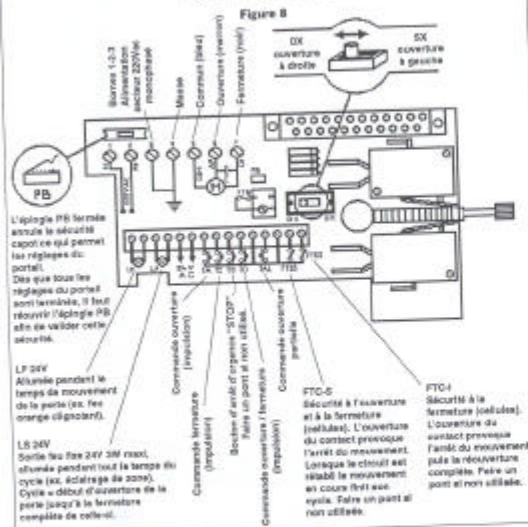
OUVERTURE PARTIELLE

Ce réglage s'effectue sur la carte logique embrochable (figure 9) par le potentiomètre TLA (1-30s). Pour la fermeture, la commande est donnée :

- par TC en mode semi-automatique,
- par l'écoulement de la temporisation TCA préalablement réglée sur la carte logique en mode automatique.

CARTE DE BASE

Figure 8



Lorsque le dip switch n°4 (carte logique) est sur la position DX (ouverture à droite), l'interrupteur DX-SX sur la carte de base doit être sur la position SX. Lorsque le dip switch n°4 est sur la position SX (ouverture à gauche), l'interrupteur DX-SX doit être sur la position DX.

BRANCHEMENT

A partir de la carte de base (figure 8), l'ensemble est préétabli pour un montage à droite. Si le montage doit être à gauche, il faut déplacer l'interrupteur DX-SX sur la

carte de base et le switch n°4 sur la carte logique embrochable.

Ne pas inverser les liaisons du moteur.

Pour effectuer les branchements, fermer le contact PB sur la carte de base, il désactive le contact de sécurité. Vérifier l'information fournie par le led de contrôle PW située sur la carte logique embrochable. Pour la sécurité active, les leds FS-TB-F1 sont allumées. Les sécurités non utilisées seront pontées.

RÉGLAGE DU COUPLE SI

OUVERTURE PARTIELLE

CARTE DE BASE BRANCHEMENT

• Bornes de la carte de base

- 1 : phase, alimentation 240Vac.
- 2 : neutre, alimentation 240Vac.
- 3 : entrée terre.
- 4 : liaison terre moteur.
- Les bornes 5-6-7 sont utilisées pour la commande du moteur (NF).
- 5 : commun, fil bleu.
- 6 : ouverture, fil marron.
- 7 : fermeture, fil noir.
- 8-9 : contact magnétique de sécurité.
- 10-11 : sortie LP, 24Vac - 5W pour temps (seulement durant le mouvement).
- 12-13 : sortie LS, 24Vac - 3W pour voyant (cycle de travail en cours, s'éteint à la fermeture complète du portail).
- 14-15 : sortie 24V - 5W pour dispositif de commande et de sécurité (photocellules).
- 16-20 : TA (contact normalement ouvert), entrée bouton d'ouverture.
- 17-20 : TC (contact normalement fermé), entrée bouton de fermeture.
- 18-20 : TB (contact normalement fermé), entrée bouton d'arrêt.
- 19-20 : TD (contact normalement ouvert), entrée bouton de déplacement avec inversion automatique du mouvement.

L'inversion automatique peut être limitée à la seule phase de refermeture en déplaçant le switch n°1 SA, le premier canal de l'amateur active la fonction TD. Avec un émetteur local, on peut utiliser le second canal comme bouton d'arrêt.

21-20 : TAL, touche ouverture partielle (en fonctionnement automatique ou semi-automatique).

22-23 : FTC-5 (contact normalement fermé), entrée pour dispositif de sécurité.

Sécurité à l'ouverture et à la fermeture (pédales), l'ouverture du contact provoque l'arrêt du mouvement. Lorsque le circuit est réaboli, le mouvement en cours lui son cycle.

22-24 : FTC-4 (contact normalement fermé), entrée pour dispositif de sécurité.

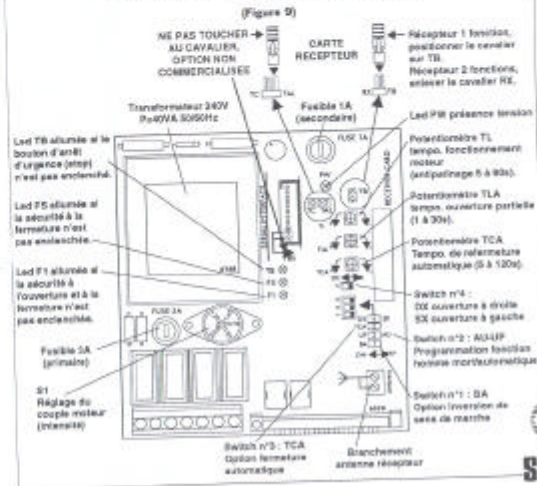
Sécurité à la fermeture (pédales), l'ouverture provoque l'arrêt du mouvement puis la réouverture complète.

La liaison de l'antenne devra se faire avec un câble coaxial RG58.

Tous les contacts normalement fermés non utilisés devront être pontés.

CARTE LOGIQUE EMBROCHABLE

Figure 9



SIMINOR

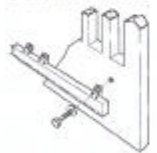
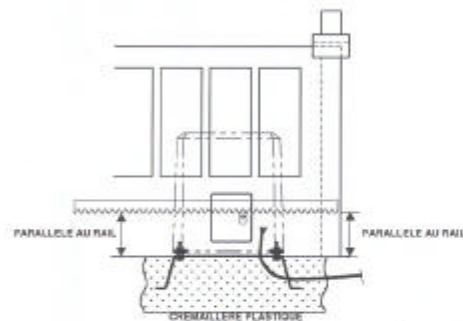
SIMINOR

MONTAGE DE LA CRÉMAILLÈRE (PRODUIT SIMINOR)

(Figure 10)

Pour faciliter l'alignement lors de la solidification de plusieurs éléments de crémailière, vous aidez d'un autre élément (voir le schéma ci-contre).

Positionner la crémailière parallèle au rail de roulement du portail.



MONTAGE DE LA CRÉMAILLÈRE

PIÈCES DE RECHANGE



SIMINOR

FICHE D'ENTRETIEN

FICHE D'ENTRETIEN

INSTALLATEUR		CLIENT	
Société :		NOM :	
Adresse :		Adresse :	
Téléphone :		Téléphone :	
Mise en place le :			

DATE DE L'INTERVENTION	NOM DE L'INTERVENANT	OBSERVATIONS



SIMINOR

NOTES :

Nous vous remercions d'avoir choisi un équipement **SIMINOR**.

Ce matériel **SIMINOR** a été fabriqué suivant les meilleurs critères de qualité plus contrôlé minutieusement avant expédition. Le soin apporté à chaque étape depuis la conception jusqu'à la livraison assure votre entière satisfaction pour de nombreuses années.

SIMINOR

21-49 rue des Avelines - 10290 DENNEVILLIERS - FRANCE

12



Document non contractuel, sans valeur et non opposable. Reproduction interdite. A.N.C. 1272222222. Tél. 03 20 42 42 42

