

ELIXO 500 3S RTS

- FR** Manuel d'installation
- DE** Installationsanleitung
- IT** Manuale d'installazione
- NL** Installatiehandleiding

D811911_02_02-10-2012



SOMMAIRE

GÉNÉRALITÉS	2
CONSIGNES DE SÉCURITÉ	2
Mise en garde	2
Consignes de sécurité relatives à l'installation	2
Ajout d'une motorisation sur un portail existant	3
DESCRIPTION DU PRODUIT	3
Domaine d'application	3
Composition du kit standard	3
Description de la motorisation	4
Encombrement général du moteur	4
Vue générale d'une installation type	4
Description de l'interface	4
INSTALLATION	5
Assemblage de la poignée de déverrouillage manuel	5
Déverrouillage de la motorisation	5
Installation de la motorisation	5
MISE EN SERVICE RAPIDE	7
Mémoriser les télécommandes Keygo RTS pour le fonctionnement en ouverture totale	7
Auto-apprentissage	7
ESSAI DE FONCTIONNEMENT	8
Fonctionnement en ouverture totale	8
Fonctionnement de la détection d'obstacle	8
Fonctionnement des cellules photoélectriques	8
Fonctionnement de la barre palpeuse (fermeture uniquement)	8
Fonctionnements particuliers	8
PLAN DE CÂBLAGE GÉNÉRAL	9
RACCORDEMENT DES PÉRIPHÉRIQUES	10
Description des différents périphériques	10
PARAMÉTRAGE AVANCÉ	13
Navigation dans la liste des paramètres	13
Affichage des valeurs de paramètre	13
Signification des différents paramètres	13
PROGRAMMATION DES TÉLÉCOMMANDES	16
Mémorisation de télécommandes 2 ou 4 touches via l'interface de programmation	16
Mémorisation de télécommandes 3 touches via l'interface de programmation	16
Mémorisation de télécommandes à distance	17
EFFACEMENT DES TÉLÉCOMMANDES ET DE TOUS LES RÉGLAGES	17
Effacement des télécommandes mémorisées	17
Effacement de tous les réglages	17
VERROUILLAGE DES TOUCHES DE PROGRAMMATION	17
DIAGNOSTIC	18
Affichage des codes de fonctionnement	18
Affichage des codes de programmation	18
Affichage des codes erreurs et pannes	18
Accès aux données mémorisées	19
CARACTÉRISTIQUES TECHNIQUES	19

GÉNÉRALITÉS

Ce produit installé selon les présentes instructions permet une mise en place conforme aux normes EN 12453 et EN 13241-1.

Les instructions, citées dans les notices d'installation et d'utilisation du produit, ont pour objectif de satisfaire les exigences de sécurité des biens, des personnes et des dites normes.

Nous, Somfy, déclarons que ce produit est conforme aux exigences essentielles et autres dispositions pertinentes de la directive 1999/5/EC. Une déclaration de conformité est mise à disposition à l'adresse www.somfy.com/ce (ELIXO 500 3S RTS).

Produit utilisable dans l'Union Européenne, en Suisse et en Norvège.

CONSIGNES DE SÉCURITÉ

Mise en garde

Toujours lire cette notice d'installation et les consignes de sécurité jointes avant de commencer l'installation de ce produit Somfy.

Cette notice décrit l'installation, la mise en service et le mode d'utilisation de ce produit. Suivre toutes les instructions de cette notice car une installation incorrecte peut entraîner des blessures graves.

Toute utilisation hors du domaine d'application défini par Somfy est non conforme. Elle entraînerait, comme tout irrespect des instructions figurant dans cette notice, l'exclusion de la responsabilité et de la garantie Somfy.

Ce produit Somfy doit être installé par un professionnel de la motorisation et de l'automatisation de l'habitat auquel cette notice est destinée.

L'installateur doit, par ailleurs, se conformer aux normes et à la législation en vigueur dans le pays d'installation et informer ses clients des conditions d'utilisation et de maintenance du produit. La responsabilité de l'installation d'automatisation et de son fonctionnement «selon les normes» incombe à l'installateur.

Cet appareil n'est pas prévu pour être utilisé par des personnes (y compris les enfants) dont les capacités physiques, sensorielles ou mentales sont réduites, ou des personnes dénuées d'expérience ou de connaissance, sauf si elles ont pu bénéficier, par l'intermédiaire d'une personne responsable de leur sécurité, d'une surveillance ou d'instructions préalables concernant l'utilisation de l'appareil.

Consignes de sécurité relatives à l'installation



Somfy décline toute responsabilité en matière de sécurité et de bon fonctionnement de la motorisation si des composants d'autres producteurs sont utilisés.

Ne pas apporter de modifications aux composants de la motorisation si elles ne sont pas expressément autorisées par Somfy.

Informez l'utilisateur sur le fonctionnement des systèmes de commande et sur l'exécution de l'ouverture manuelle en cas d'urgence.

Une installation non-conforme aux spécifications de ce manuel ou une utilisation impropre du produit peuvent provoquer des lésions aux personnes et aux animaux ou des dommages matériels.

Lieu d'installation

- Avant de procéder à l'installation, s'assurer que l'emplacement d'installation est conforme aux prescriptions des normes en vigueur. En particulier, la position établie pour la fixation de la motorisation doit permettre d'effectuer le déverrouillage manuel du portail d'une façon facile et sûre.
- Vérifier que la plage de température marquée sur la motorisation est adaptée à l'emplacement d'installation.
- S'assurer qu'il n'existe pas de zones dangereuses (écrasement, cisaillement, coincement) entre le portail et les parties fixes environnantes dues au mouvement d'ouverture du portail.
- Ne pas installer le produit dans une atmosphère explosive.
- Préserver une zone de dégagement de 500 mm à l'arrière du portail lorsqu'il est complètement ouvert.

Installation

- Avant de procéder à l'installation, s'assurer que la structure du portail est conforme aux prescriptions des normes en vigueur et en particulier :
 - Le rail de coulissement du portail doit être linéaire, horizontal, et les roues doivent être aptes à supporter le poids du portail.
 - Le portail doit pouvoir être déplacé facilement de façon manuelle sur toute sa course et aucune embardée latérale excessive ne doit se vérifier.
 - Le guidage supérieur doit permettre le jeu exact avec le portail afin d'assurer un mouvement régulier et silencieux.
 - Des butées d'arrêt au sol doivent être installées tant en ouverture, qu'en fermeture.
- Sur un portail barradé, si les barreaux sont espacés de plus de 40 mm les uns des autres, installer le dispositif de sécurité adéquat pour éviter le cisaillement.
- Garder le portail à vue pendant le mouvement.
- Le déverrouillage manuel peut entraîner un mouvement incontrôlé du vantail.
- Mettre les dispositifs de commande fixes et les télécommandes hors de portée des enfants.
- Tout interrupteur sans verrouillage doit être installé en vue directe du portail, mais éloigné des parties mobiles. Il doit être installé à une hauteur minimale de 1,5 m et ne pas être accessible au public.
- Vérifier que la motorisation ne peut pas être utilisée avec une partie entraînée incorporant un portillon (à moins que la motorisation ne puisse pas fonctionner avec le portillon ouvert).

Pendant l'installation de la motorisation

- Enlever les bijoux (bracelet, chaîne ou autres).
- Pour les opérations de perçage et de soudure, porter des lunettes spéciales et des protections adéquates.
- Utiliser les outils appropriés.
- Ne pas se raccorder au secteur ou à une batterie de secours avant d'avoir terminé l'installation.
- Manipuler avec précaution le système de motorisation pour éviter tout risque de blessure.

Alimentation électrique

- Pour fonctionner, la motorisation doit être alimentée sous 230 V 50 Hz. La ligne électrique doit être :
 - exclusivement réservée à la motorisation,
 - d'une section minimale de 1,5 mm²,
 - équipée d'un interrupteur omnipolaire homologué avec ouverture des contacts d'au moins 3,5 mm, doté d'une protection (fusible ou disjoncteur calibre 16 A) et d'un dispositif différentiel (30 mA),
 - installée selon les normes de sécurité électrique en vigueur,
 - équipée d'un parafoudre (conforme à la norme NF C 61740, tension résiduelle maximum 2 kV),
- Vérifier si l'installation de terre est effectuée correctement: connecter toutes les parties métalliques de l'ensemble et tous les composants de l'installation dotés de borne de terre.
- Après l'installation, s'assurer que le mécanisme est correctement réglé, que le système de protection et tout dispositif de débrayage manuel fonctionnent correctement.

Dispositifs de sécurité

- Le choix des accessoires de sécurité de l'installation doit être conforme aux normes applicables et réglementations en vigueur dans le pays d'installation. L'utilisation de tout accessoire de sécurité non validé par Somfy se fait sous la seule et entière responsabilité de l'installateur.
- Installer tous les dispositifs de sécurité (cellules photoélectriques, barres palpeuses, etc.) nécessaires à protéger la zone des dangers d'écrasement, d'entraînement, de cisaillement, selon et conformément aux directives et aux normes techniques applicables.
- Conformément à la norme EN 12453, relative à la sécurité d'utilisation des portes et portails motorisés, l'utilisation du boîtier TAHOMA pour la commande d'un automatisme de porte de garage ou de portail sans visibilité de l'utilisateur, nécessite obligatoirement l'installation d'un dispositif de sécurité type cellule photoélectrique avec auto-test sur cet automatisme.

Maintenance

- Vérifier régulièrement l'état du portail. Les portails en mauvais état doivent être réparés, renforcés, voire changés. Vérifier le bon serrage des vis et des fixations des différents éléments de la motorisation.
- Avant d'intervenir sur l'installation, couper l'alimentation électrique.
- Utiliser exclusivement des pièces d'origine pour tout entretien ou réparation.

Ajout d'une motorisation sur un portail existant

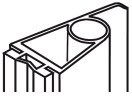

Faire une mesure d'effort avec un appareil de mesure conforme aux exigences de la clause 5.1.1 de la norme EN 12445.

DESCRIPTION DU PRODUIT

Domaine d'application

Portails coulissants jusqu'à 500 kg et 30 manoeuvres journalières.

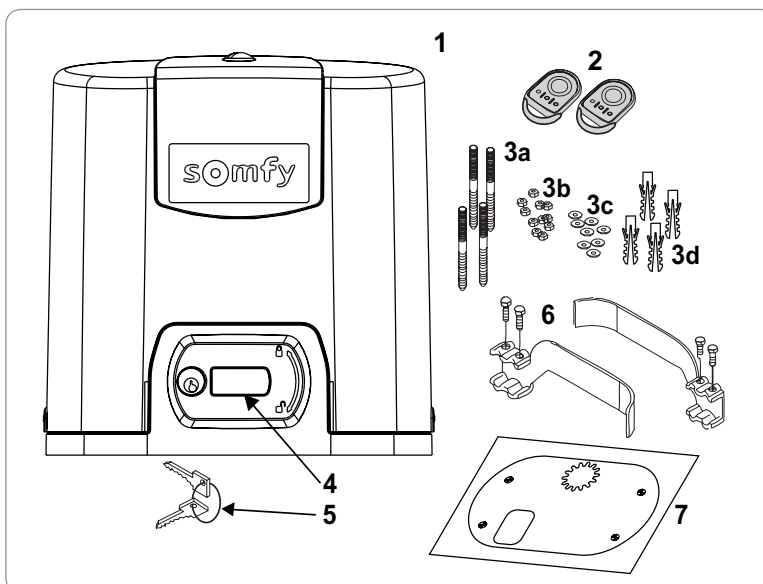
Pour garantir la sécurité des biens et des personnes, observer les indications données dans le tableau :

Pour un portail de ...	utiliser ...	Réf.
0 à 300 kg	un bord caoutchouc passif en bout de portail	9014597 
300 à 500 kg	un bord caoutchouc passif en bout de portail	9014598 

Dans le cas de l'utilisation d'un bord caoutchouc autre que ceux cités ci-dessus, s'assurer de la conformité de l'installation aux réglementations en vigueur.

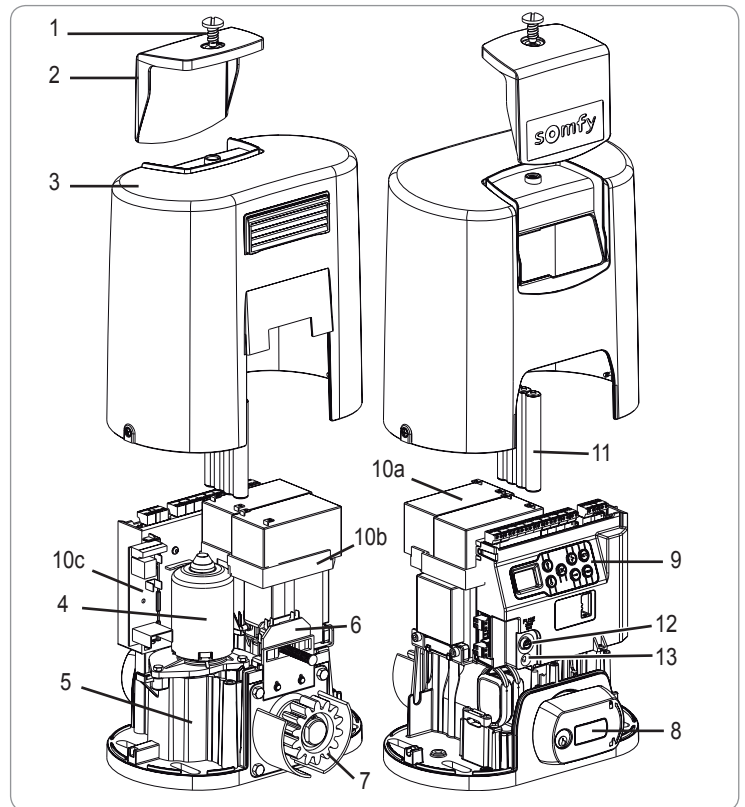
Composition du kit standard

1	Moteur Elixo 24 V	x 1
2	Télécommande Keygo RTS	x 2
Kit de fixation au sol :		
3a	Tire-fond	x 4
3b	Écrou	x 8
3c	Rondelle	x 8
3d	Cheville	x 4
4	Ensemble poignée de déverrouillage manuel	x 1
5	Clé de verrouillage de la poignée	x 2
6	Patte de fins de course	x 2
7	Gabarit de perçage	x 1

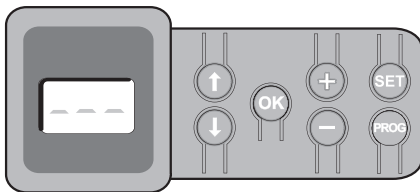


Description de la motorisation

1	Vis sur-capot
2	Sur-capot
3	Capot
4	Moteur 24V
5	Réducteur
6	Groupe fins de course électromécanique
7	Pignon
8	Mécanisme de déverrouillage manuel
9	Unité de commande
10	Pack batterie (en option, réf. 9016732) :
a	2 batteries de secours
b	Base porte-batteries
c	Carte de gestion de l'alimentation des batteries
11	Batterie (en option, réf. 9001001)
12	Fusible (250 V/5 A) de protection de la sortie éclairage 230 V
13	Fusible (250 V/5 A) de rechange



Description de l'interface



Ecran LCD 3 digits

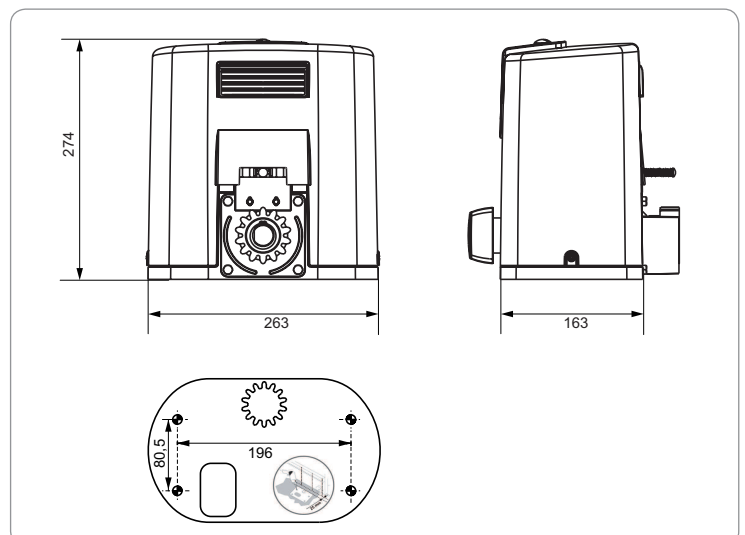
Affichage des paramètres, codes (fonctionnement, programmation, erreurs et pannes) et données mémorisées.

Affichage des valeurs de paramètre :

- . fixe = valeur sélectionnée/auto-ajustée
- . clignotant = valeur sélectionnable du paramètre

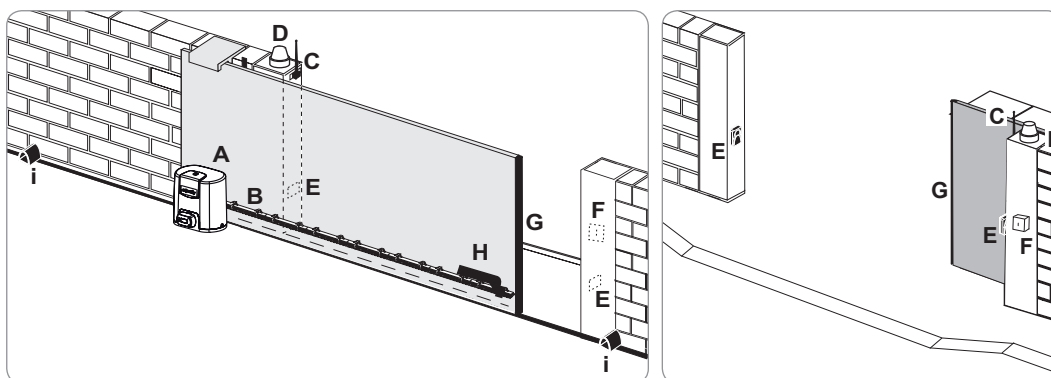
Touche	Fonction	Touche	Fonction
↑ ↓	- Navigation dans la liste des paramètres et des codes : . appui bref = défilement paramètre par paramètre . appui maintenu = défilement rapide des paramètres	SET	- Appui 0,5 s : entrée et sortie du menu de paramétrage - Appui 2 s : déclenchement de l'auto-apprentissage - Appui 7 s : effacement de l'auto-apprentissage et des paramètres - Interruption de l'auto-apprentissage
OK	- Lancement du cycle auto-apprentissage - Validation de la sélection d'un paramètre - Validation de la valeur d'un paramètre	PROG	- Appui 2 s : mémorisation des télécommandes - Appui 7 s : suppression des télécommandes
+ -	- Modification de la valeur d'un paramètre . appui bref = défilement paramètre par paramètre . appui maintenu = défilement rapide des paramètres - Utilisation du mode marche forcée par appui maintenu		

Encombrement général du moteur



Vue générale d'une installation type

A	Moteur
B	Crémaillère
C	Antenne
D	Feu orange
E	Jeu de cellules photoélectriques
F	Contact à clé
G	Bord caoutchouc passif
H	Patte de fin de course
i	Butées d'arrêt au sol



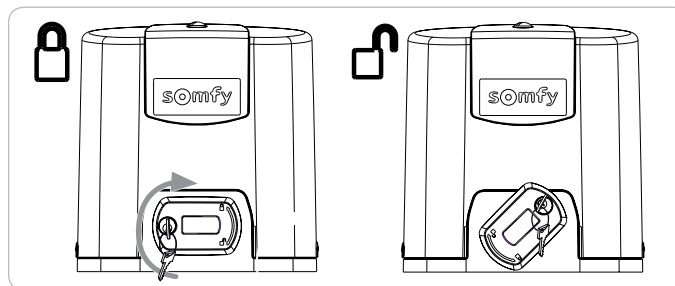
INSTALLATION



La motorisation doit être débrayée pendant son installation.

Assemblage de la poignée de déverrouillage manuel

- [1]. Insérer la poignée de déverrouillage dans le logement spécial du moteur.
- [2]. Visser la poignée de déverrouillage.
- [3]. Mettre le cache-vis.



Déverrouillage de la motorisation

- [1]. Tourner la clé d'un quart de tour vers la gauche.
- [2]. Tourner la poignée de déverrouillage vers la droite.



Ne pas pousser le portail violemment. Accompagner le portail tout au long de sa course lors des manoeuvres manuelles.

Installation de la motorisation

Montage du système de fixation

Le kit de fixation du moteur fourni est prévu pour une embase béton. Pour tout autre type de support, utiliser des fixations adaptées.

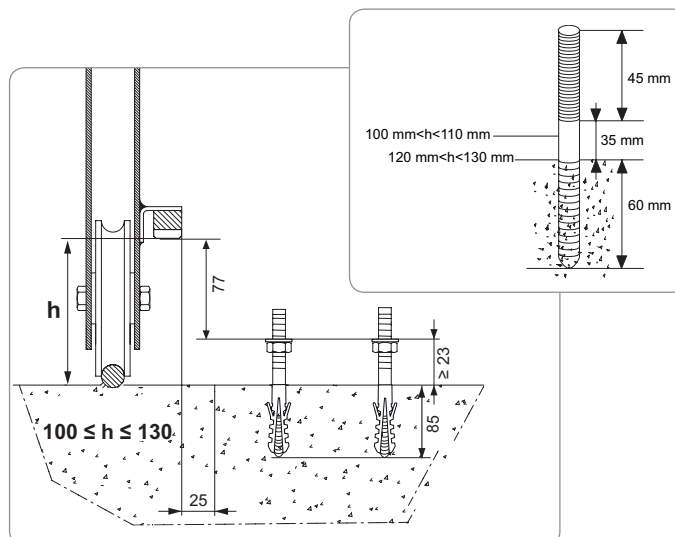
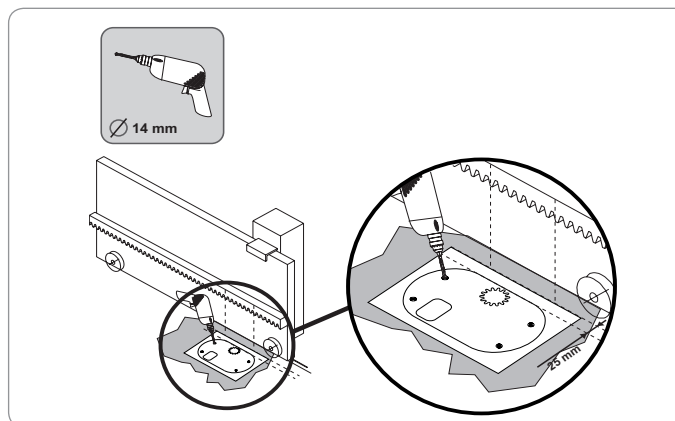
- [1]. Positionner le gabarit :
 - parallèlement au portail,
 - en orientant le symbole du pignon vers le portail,
 - en la décalant de 25 mm par rapport à l'aplomb avant de la crémaillère (si la crémaillère est équipée d'un cache, réaliser la mesure à partir de l'aplomb de la crémaillère et non du cache),
 - de façon à ne pas gêner le passage et à assurer l'ouverture et la fermeture totale du portail.
- [2]. Marquer les emplacements des fixations au sol .
- [3]. Percer sur une profondeur de 85 mm.
- [4]. Enfoncer les chevilles.
- [5]. Visser les tire-fond sur :
 - la partie filetée pour une hauteur de crémaillère entre 120 et 130 mm,
 - la partie filetée + non filetée pour une hauteur de crémaillère entre 100 et 110 mm.
 - 85 mm pour un montage au sol* sur une surface bétonnée plane.



Pour faciliter le vissage des tire-fond, utiliser 2 écrous pour faire "écrou contre écrou".

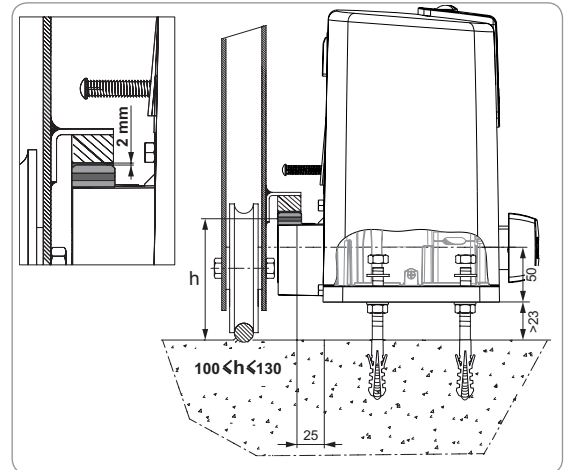
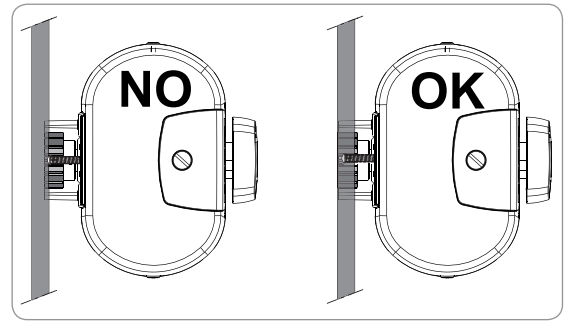
- [6]. Visser un écrou et une rondelle sur chaque tire-fond.

* Dans le cas d'un montage au sol, après la fixation du moteur, monter une crémaillère avec des trous de fixation oblongs pour permettre le réglage du jeu crémaillère-pignon.



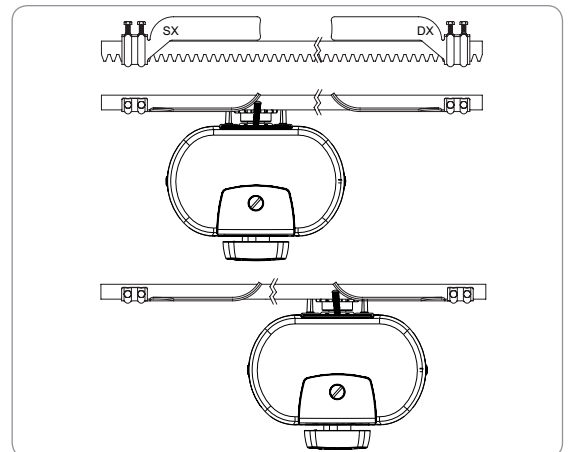
Fixation du moteur

- [1]. Positionner le moteur sur les tire-fond, l'enfoncer puis le pousser vers le portail.
- [2]. S'assurer que le pignon soit correctement positionné sous la crémaillère.
- [3]. Régler la hauteur du moteur et/ou de la crémaillère pour assurer un jeu crémaillère-pignon d'environ 2 mm. Ce réglage est important afin d'éviter une usure prématurée du pignon et de la crémaillère ; le pignon ne doit pas supporter le poids du portail.
- [4]. Vérifier que :
 - les écrous de réglage sont tous en contact avec le fond du moteur,
 - le moteur est bien de niveau,
 - le portail coulisse correctement,
 - le jeu crémaillère-pignon ne varie pas de trop sur toute la course du portail.
- [5]. Visser une rondelle puis un écrou sur chaque tire-fond pour fixer le moteur.



Fixation des pattes de fins de course

- [1]. Manoeuvrer manuellement le portail pour le mettre en position ouverte.
- [2]. Positionner une patte sur la crémaillère de façon à ce qu'elle actionne le contact de fin de course du moteur.
- [3]. Visser la patte sur la crémaillère.
- [4]. Manoeuvrer manuellement le portail pour le mettre en position fermée puis répéter les étapes 2 et 3 de la procédure pour fixer la seconde patte sur la crémaillère.



Raccordement à l'alimentation

Raccorder la phase (L) sur la borne 1 du moteur.

Raccorder le neutre (N) sur la borne 2 du moteur.

Raccorder le fil de terre à la borne de terre de l'embase du moteur.



Le fil de terre doit toujours être plus long que la phase et le neutre de sorte qu'il soit le dernier à être déconnecté en cas d'arrachement. Le transformateur est câblé sur les bornes 3 et 4. Ne pas modifier ce raccordement.

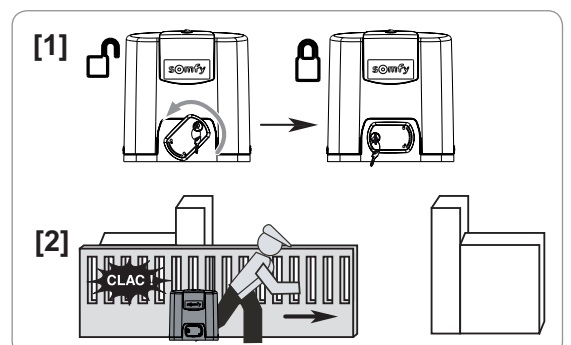
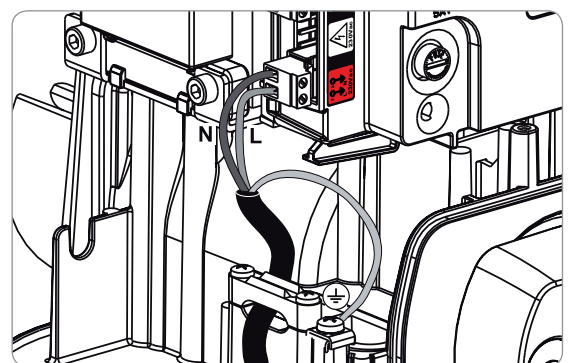
Mettre l'installation sous tension avant de commencer la mise en service.

Avant de commencer la mise en service rapide

- [1]. Vérifier la propreté du rail.
- [2]. Manoeuvrer le portail manuellement pour le mettre en position intermédiaire.

Ré-embrayer la motorisation

- [1]. Tourner la poignée de déverrouillage vers la gauche.
- [2]. Manoeuvrer le portail manuellement jusqu'à ce que le dispositif d'entraînement vienne se reverrouiller.
- [3]. Tourner la clé d'un quart de tour vers la droite.



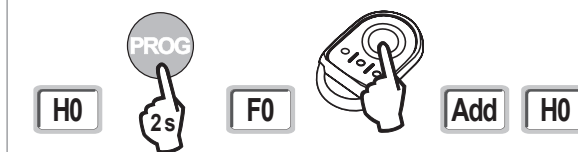
MISE EN SERVICE RAPIDE

Mémoriser les télécommandes Keygo RTS pour le fonctionnement en ouverture totale

Il est possible de mémoriser jusqu'à 40 canaux de commandes.

L'exécution de cette procédure pour un canal déjà mémorisé provoque l'effacement de celui-ci.

- [1]. Appuyer sur la touche "PROG" (2 s).
L'écran affiche "F0".
- [2]. Appuyer sur la touche de la télécommande qui commandera l'ouverture totale du portail.
L'écran affiche "Add".



Auto-apprentissage

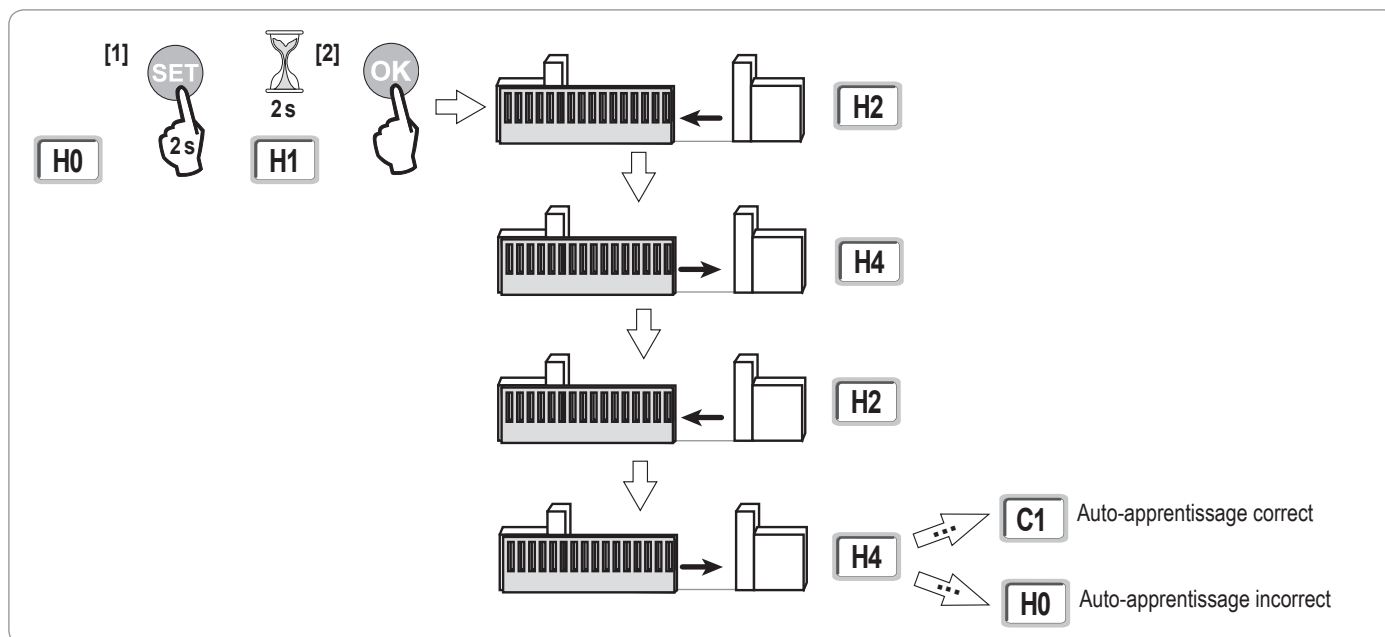
L'auto-apprentissage permet d'ajuster la vitesse, le couple max. et les zones de ralentissement du portail.



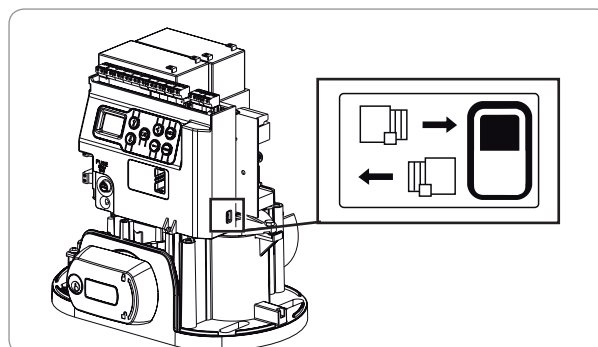
- L'auto-apprentissage de la course du portail est une étape obligatoire dans la mise en service de la motorisation.
- Le portail doit être en position intermédiaire avant de lancer l'auto-apprentissage.
- Pendant l'auto-apprentissage, la fonction de détection d'obstacle n'est pas active. Enlever tout objet ou obstacle et empêcher toute personne d'approcher ou de se placer dans le rayon d'action de la motorisation.
- Pour effectuer un arrêt d'urgence pendant l'auto-apprentissage, utiliser une télécommande mémorisée ou appuyer sur une des touches de l'interface.

Lancer l'auto-apprentissage

- [1]. Appuyer sur la touche "SET" (2 s).
Relâcher la touche quand l'écran affiche "H1".
- [2]. Appuyer sur "OK" pour lancer l'auto-apprentissage.
L'auto-apprentissage doit commencer par une ouverture du portail.
Le portail effectue deux cycles Ouverture / Fermeture complets.



- Si l'auto-apprentissage commence par une fermeture du portail, arrêter l'auto-apprentissage en cours (appui sur une touche de commande : électronique moteur, télécommande mémorisée, point de commande câblé, etc.), basculer le curseur indiqué ci-contre puis relancer un auto-apprentissage.



- Si l'auto-apprentissage est correct, l'afficheur indique "C1".
- Si le cycle d'auto-apprentissage ne s'est pas déroulé correctement, l'afficheur indique "H0".

i Il est possible d'accéder au mode auto-apprentissage à tout moment y compris lorsque le cycle d'auto-apprentissage a déjà été effectué et que l'afficheur indique "C1".

L'auto-apprentissage peut être interrompu par :

- l'activation d'une entrée de sécurité (cellules photoélectriques, etc.)
- l'apparition d'un défaut technique (protection thermique, etc.)
- l'appui sur une touche de commande (électronique moteur, télécommande mémorisée, point de commande câblé, etc.).

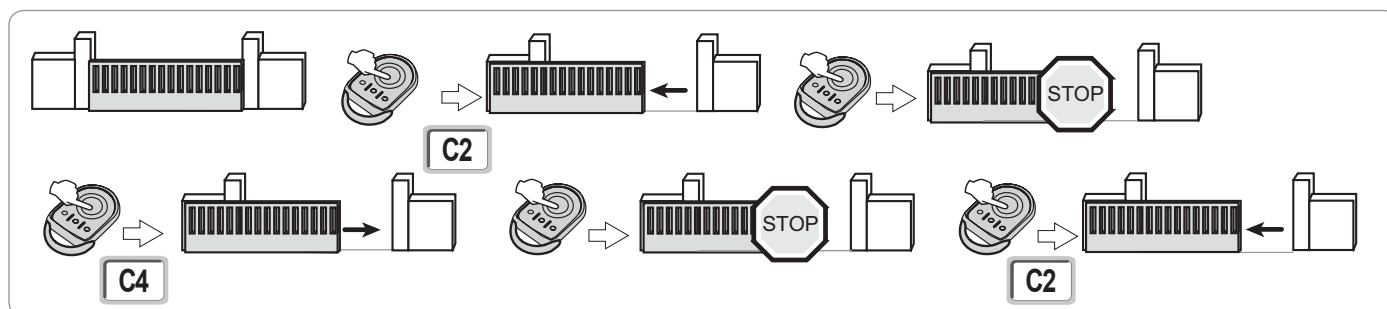
En cas d'interruption, l'afficheur indique "H0", la motorisation revient en mode "Attente de réglage".

En mode "Attente de réglage", les commandes radio fonctionnent et le mouvement du portail s'effectue à vitesse très réduite. Ce mode ne doit être utilisé que pendant l'installation. Il est impératif de réaliser un auto-apprentissage réussi avant l'utilisation normale du portail.

Pendant l'auto-apprentissage, si le portail est à l'arrêt, un appui sur "SET" permet de sortir du mode auto-apprentissage.

ESSAI DE FONCTIONNEMENT

Fonctionnement en ouverture totale



Fonctionnement de la détection d'obstacle

Détection d'obstacle à l'ouverture = arrêt + retrait.

Détection d'obstacle à la fermeture = arrêt + réouverture totale.

Fonctionnement des cellules photoélectriques

Avec cellules photoélectriques connectées au contact sec./Cell (bornes 19-20) et paramètre Entrée de sécurité cellules P07 = 1.

Occultation des cellules portail fermé / ouvert = aucun mouvement du portail n'est possible jusqu'au passage en mode de fonctionnement homme mort (au bout de 3 minutes).

Occultation des cellules à l'ouverture = état des cellules pas pris en compte, le portail continue son mouvement.

Occultation des cellules à la fermeture = arrêt + réouverture totale.

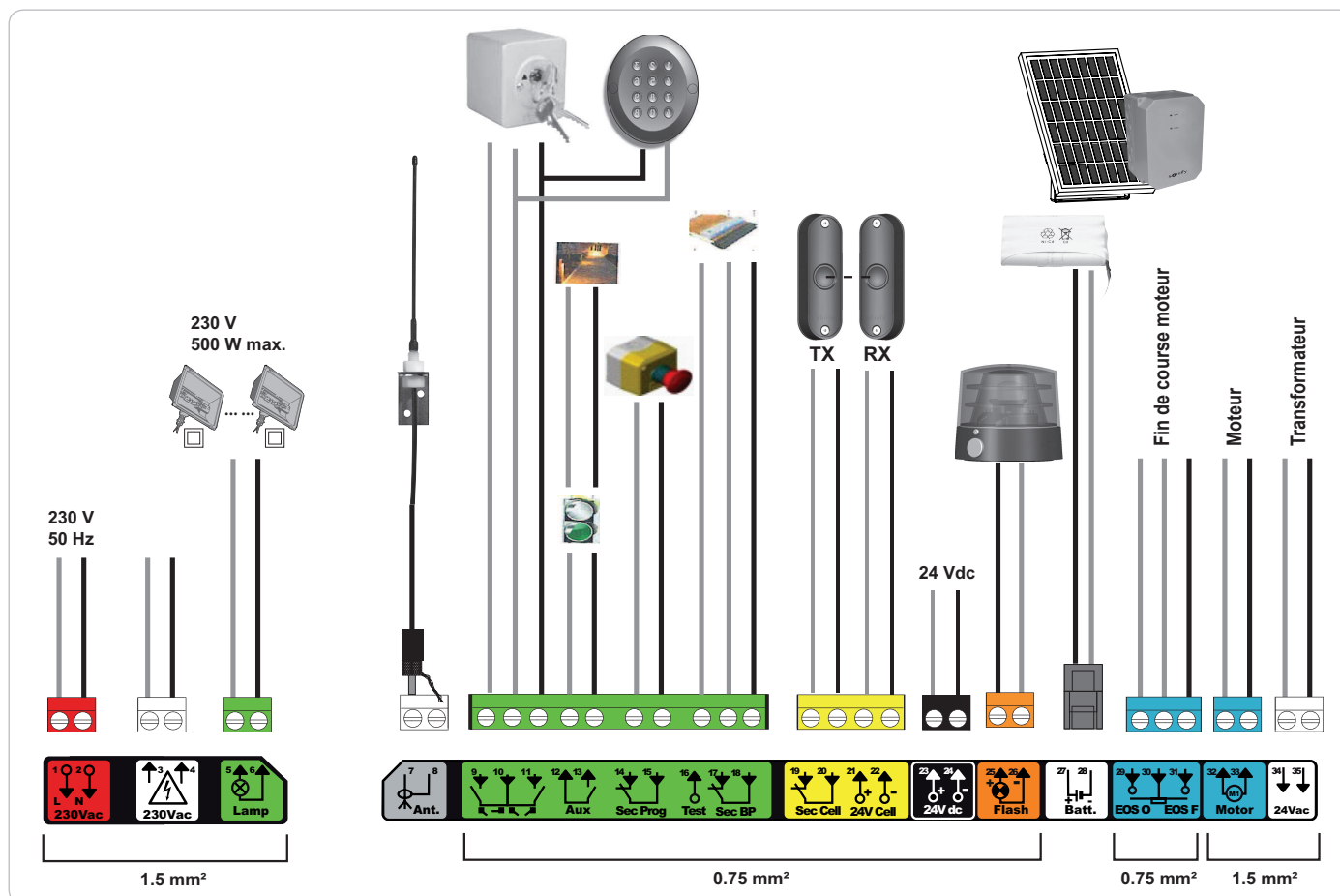
Fonctionnement de la barre palpeuse (fermeture uniquement)

Activation de la barre palpeuse à la fermeture = arrêt + réouverture totale.

Fonctionnements particuliers

Voir livret utilisateur.

PLAN DE CÂBLAGE GÉNÉRAL



Bornes	Indications borniers	Raccordement	Commentaire
1 2	L N	Alimentation 230 V	Nota : Connexion à la terre disponible sur la carcasse du moteur
3 4	L N	Sortie alimentation primaire transformateur	
5 6	N L	Sortie éclairage 230 V	Puissance max. 500 W Protégée par fusible 5A retardé
7 8	Âme Tresse	Antenne	
9	Contact	Entrée commande PIETON / OUVERTURE	Programmable cycle PIETON / OUVERTURE (paramètre P37)
10	Commun		
11	Contact	Entrée commande TOTAL / FERMETURE	Programmable cycle TOTAL / FERMETURE (paramètre P37)
12	Commun	Sortie contact auxiliaire	Coupe 24 V, 1,2 A
13	Contact		Très Basse Tension de Sécurité (TBTS)
14	Contact	Entrée sécurité 3 - programmable	
15	Commun		
16	Contact	Sortie test sécurité	
17	Contact	Entrée sécurité 2 - barre palpeuse	Compatible barre palpeuse contact sec uniquement
18	Commun		
19	Contact	Entrée sécurité 1 - Cellules	Compatible BUS (voir tableau de paramètre)
20	Commun		Utilisée pour connexion cellule RX
21	24 V	Alimentation sécurités	
22	0 V		Permanent si auto-test non sélectionné, piloté si auto-test sélectionné
23	24 V	Alimentation 24 V accessoires	
24	0 V		1,2 A max pour l'ensemble des accessoires sur toutes les sorties
25	24 V - 15 W	Sortie feu orange 24 V - 15 W	
26	0 V		
27	9 V - 24 V	Entrée alimentation basse tension 9V ou 24V	Compatible batteries 9,6V et 24V ou alimentation solaire
28	0 V		En 9 V, fonctionnement dégradé En 24 V, fonctionnement normal
29	EOS O	Fin de course moteur	
30	Commun		
31	EOS F		
32	1	Moteur	
33	2		
34	24VAC	Transformateur	
35			

RACCORDEMENT DES PÉRIPHÉRIQUES

Description des différents périphériques

Cellules photoélectriques (Fig. 1)

Il est possible de faire trois types de raccordement :

A : Sans auto test : programmer le paramètre "P07" = 1.

B : Avec auto test : programmer le paramètre "P07" = 3.

Permet d'effectuer un test automatique du fonctionnement des cellules photoélectriques à chaque mouvement du portail.

Si le test de fonctionnement se révèle négatif, aucun mouvement du portail n'est possible jusqu'au passage en mode de fonctionnement homme mort (au bout de 3 minutes).

C : BUS : programmer le paramètre "P07" = 4. Il est nécessaire de refaire un auto-apprentissage suite au raccordement BUS des cellules.



Si suppression des cellules, il est impératif de faire le pont entre les bornes 19 et 20.

L'installation de cellules photoélectriques est obligatoire si :

- le pilotage à distance de l'automatisme (sans visibilité de l'utilisateur) est utilisé,

- la fermeture automatique est activée (P01 = 1, 3 ou 4).

L'installation de cellules photoélectriques AVEC AUTO-TEST est obligatoire dans le cas de l'utilisation d'un boîtier Tahoma pour la commande de l'automatisme.

Cellule photoélectrique Reflex (Fig. 2)

• **Sans auto test** : programmer le paramètre "P07" = 1.

• **Avec auto test** : programmer le paramètre "P07" = 2.

Permet d'effectuer un test automatique du fonctionnement de la cellule photoélectrique à chaque mouvement du portail.

Si le test de fonctionnement se révèle négatif, aucun mouvement du portail n'est possible jusqu'au passage en mode de fonctionnement homme mort (au bout de 3 minutes).



L'installation de cellules photoélectriques AVEC AUTO-TEST est obligatoire dans le cas de l'utilisation d'un boîtier Tahoma pour la commande de l'automatisme.

Feu orange (Fig. 3)

Programmer le paramètre "P12" en fonction du mode de fonctionnement désiré :

• **Sans préavis avant mouvement du portail** : "P12" = 0.

• **Avec préavis de 2 s avant mouvement du portail** : "P12" = 1.

Raccorder le câble d'antenne aux bornes 7 (âme) et 8 (tresse).

Clavier à code filaire (Fig. 4)

Ne fonctionne pas sous alimentation solaire.

Antenne (Fig. 5)

Barre palpeuse (Fig. 6)

Ne fonctionne pas sous alimentation solaire.

Active en fermeture uniquement (pour une barre palpeuse active en ouverture, utiliser l'entrée de sécurité programmable et programmer le paramètre "P10" = 1).

Avec auto test : programmer le paramètre "P08" = 2.

Permet d'effectuer un test automatique du fonctionnement de la barre palpeuse à chaque mouvement de la porte.

Si le test de fonctionnement se révèle négatif, aucun mouvement du portail n'est possible jusqu'au passage en mode de fonctionnement homme mort (au bout de 3 minutes).



Si suppression de la barre palpeuse, il est impératif de faire le pont entre les bornes 17 et 18.

Batterie 24 V (Fig. 7)

[1]. Positionner et visser la carte de gestion de l'alimentation des batteries.

[2]. Positionner les batteries.

[3]. Effectuer les raccordements.

Pour plus de détails, voir la notice de la batterie 24V.

Fonctionnement normal : vitesse nominale, accessoires fonctionnels.

Autonomie : 5 cycles / 24h

Batterie 9,6 V (Fig. 8)

Fonctionnement dégradé : vitesse réduite et constante (pas de ralentissement en fin de course), accessoires 24 V inactifs (y compris cellules).

Autonomie : 5 cycles / 24h

Kit solaire (Fig. 9)

Ajuster la longueur du câble qui relie le moteur au boîtier batterie, il doit être le plus court possible pour éviter les chutes de tension.

Câble de 5m fourni avec le kit solaire.

Nota : Rabouter les fils de même couleur pour éviter les inversions de polarité.

Eclairage de zone (Fig. 10)

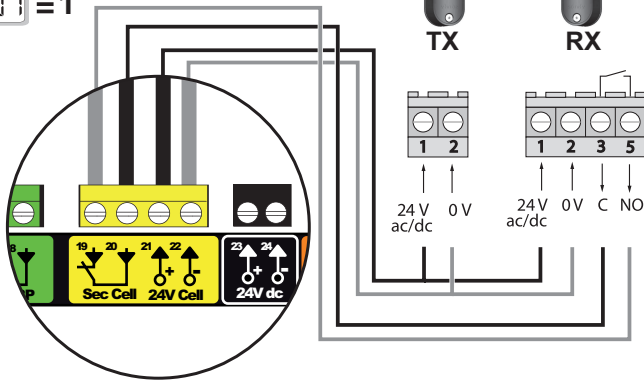
Pour un éclairage de classe I, raccorder le fil de terre à la borne de terre de l'embase.

Nota : En cas d'arrachement, le fil de terre doit toujours être plus long que la phase et le neutre.

Plusieurs éclairages peuvent être raccordés sans dépasser une puissance totale de 500 W.

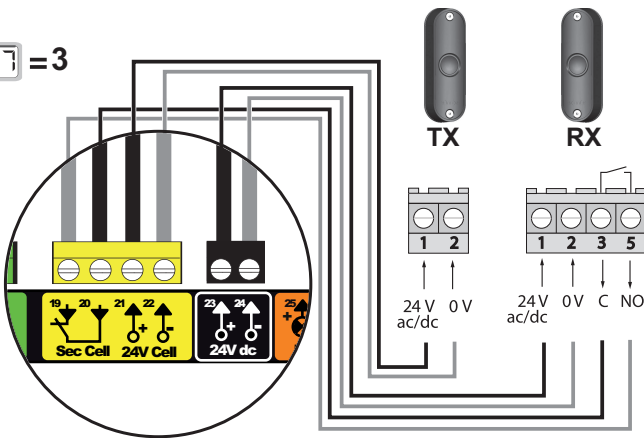
1

A **PO7** = 1



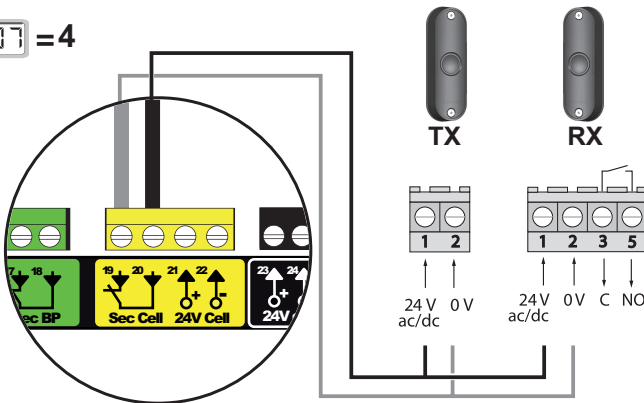
TX	1	21
	2	22
RX	1	21
	2	22
	3	20
	5	19

B **PO7** = 3



TX	1	21
	2	22
RX	1	23
	2	24
	3	20
	5	19

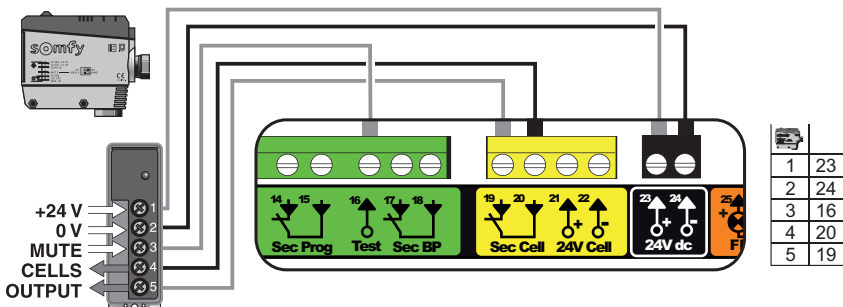
C **PO7** = 4



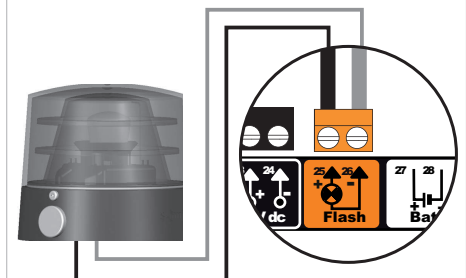
TX	1	20
	2	19
RX	1	20
	2	19
	3	-
	5	-

2

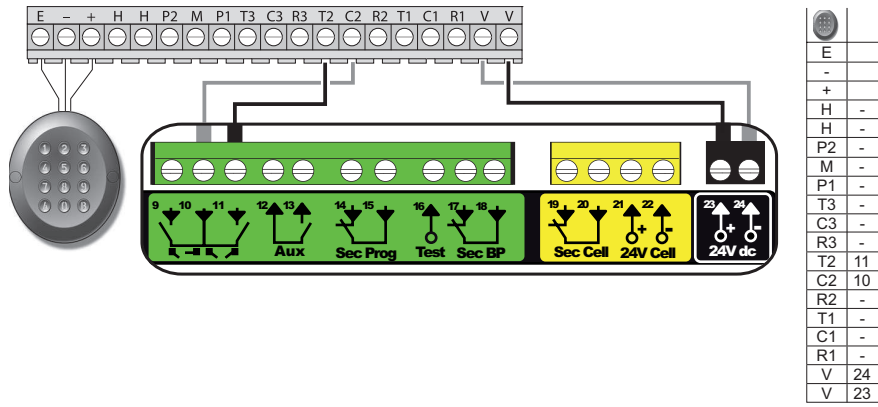
PO7 = 2 ou 3



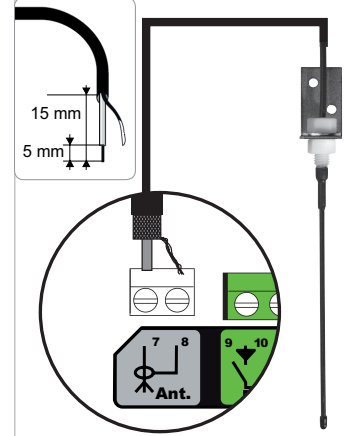
3



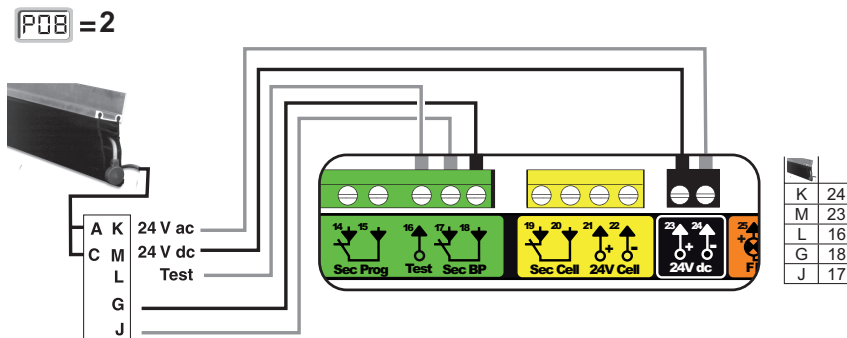
4



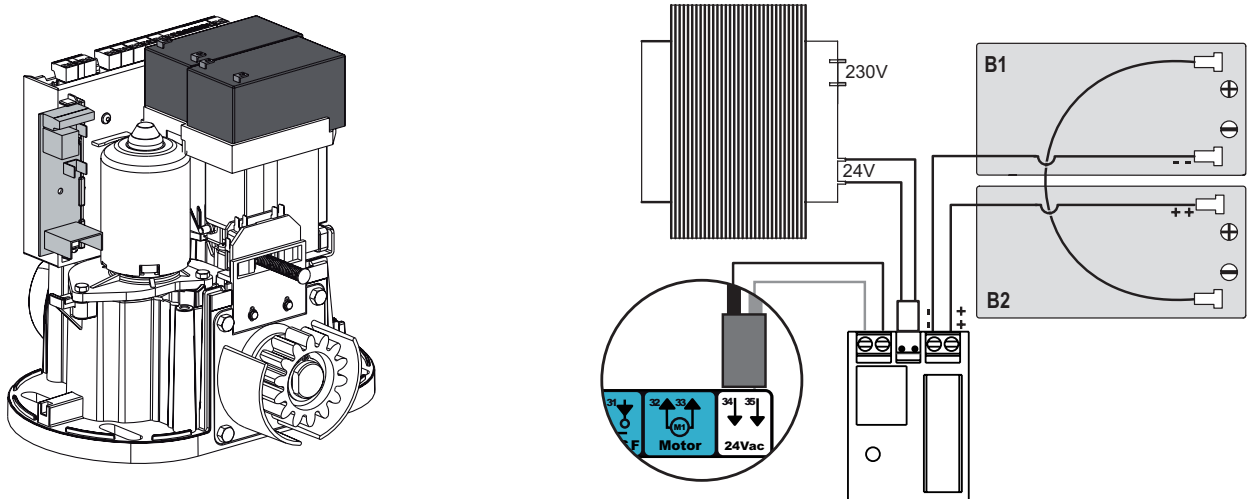
5



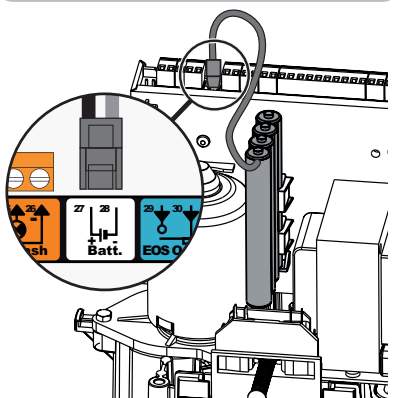
6



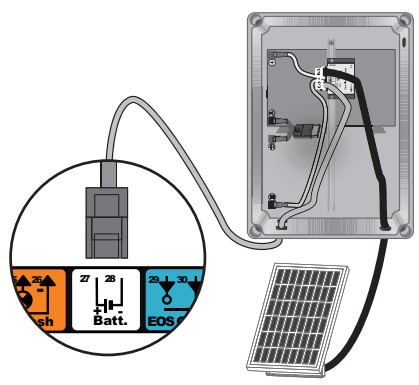
7



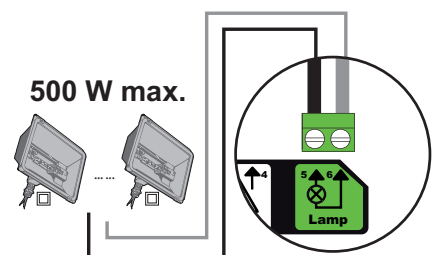
8



9









10



PARAMÉTRAGE AVANCÉ

Navigation dans la liste des paramètres

Appui sur	pour...
	Entrer et sortir du menu de paramétrage
 	Naviguer dans la liste des paramètres et des codes : . appui bref = défilement normal paramètre par paramètre . appui maintenu = défilement rapide des paramètres
	Valider : . la sélection d'un paramètre . la valeur d'un paramètre
 	Augmenter/diminuer la valeur d'un paramètre . appui bref = défilement normal paramètre par paramètre . appui maintenu = défilement rapide des paramètres

Affichage des valeurs de paramètre

Si l'affichage est **fixe**, la valeur affichée est la **valeur sélectionnée** pour ce paramètre.

Si l'affichage est **clignotant**, la valeur affichée est une **valeur sélectionnable** pour ce paramètre.

Signification des différents paramètres

Code	Désignation	Valeurs (gras = par défaut)	Réglage réalisé	Commentaires	
P01	Mode de fonctionnement cycle total	0 : séquentiel		Chaque appui sur la touche de la télécommande provoque le mouvement du moteur (position initiale : portail fermé) selon le cycle suivant : ouverture, stop, fermeture, stop, ouverture ...	
		1 : séquentiel + temporisation de fermeture		Le fonctionnement en mode fermeture automatique n'est autorisé que si des cellules photoélectriques sont installées. C'est à dire P07=1 à 4.	En mode séquentiel avec temporisation de fermeture automatique : - la fermeture du portail se fait automatiquement après la durée de temporisation programmée au paramètre " P02 ", - un appui sur la touche de la télécommande interrompt le mouvement en cours et la temporisation de fermeture (le portail reste ouvert).
		2 : semi-automatique		En mode semi-automatique : - un appui sur la touche de la télécommande pendant l'ouverture est sans effet, - un appui sur la touche de la télécommande pendant la fermeture provoque la réouverture.	
		3 : automatique		Le fonctionnement en mode fermeture automatique n'est autorisé que si des cellules photoélectriques sont installées. C'est à dire P07=1 à 4.	En mode fermeture automatique : - la fermeture du portail se fait automatiquement après la durée de temporisation programmée au paramètre " P02 ", - un appui sur la touche de la télécommande pendant l'ouverture est sans effet, - un appui sur la touche de la télécommande pendant la fermeture provoque la réouverture, - un appui sur la touche de la télécommande pendant la temporisation de fermeture relance la temporisation (le portail se fermera à l'issue de la nouvelle temporisation). Si un obstacle est présent dans la zone de détection des cellules, le portail ne se ferme pas. Il se fermera une fois l'obstacle enlevé.
		4 : automatique + blocage cellule		Après l'ouverture du portail, le passage devant les cellules (sécurité fermeture) provoque la fermeture après une temporisation courte (2 s fixe). Si le passage devant les cellules n'est pas réalisé, la fermeture du portail se fait automatiquement après la temporisation de fermeture programmée au paramètre " P02 ". Si un obstacle est présent dans la zone de détection des cellules, le portail ne se ferme pas. Il se fermera une fois l'obstacle enlevé.	
5 : homme mort (filaire)		En mode homme mort filaire : - le pilotage du portail se fait par action maintenue sur une commande filaire uniquement, - les commandes radio sont inactives.			
P02	Temporisation de fermeture automatique en fonctionnement total	0 à 30 (valeur x 10 s = valeur temporisation) 2 : 20 s		Si la valeur 0 est sélectionnée, la fermeture automatique du portail est instantanée.	

Code	Désignation	Valeurs (gras = par défaut)	Réglage réalisé	Commentaires
P03	Mode de fonctionnement cycle piéton	0 : identique au mode de fonctionnement cycle total		<p>Le mode de fonctionnement cycle piéton est identique au mode de fonctionnement cycle total sélectionné.</p> <p>Si P01=1, la fermeture du portail ne se fait pas automatiquement après une commande d'ouverture piétonne.</p> <p>Le fonctionnement en mode fermeture automatique n'est autorisé que si des cellules photoélectriques sont installées. C'est à dire P07=1 à 4. Quelle que soit la valeur de P01, la fermeture du portail se fait automatiquement après une commande d'ouverture piétonne. La temporisation de fermeture automatique peut être programmée au paramètre "P04" (durée de temporisation courte) ou au paramètre "P05" (durée de temporisation longue).</p>
		1 : sans fermeture automatique		
		2 : avec fermeture automatique	Le mode de fonctionnement cycle piéton est paramétrable seulement si P01 = 0 à 2	
P04	Temporisation courte de fermeture automatique en cycle piéton	0 à 30 (valeur x 10 s = valeur temporisation) 2 : 20 s		Si la valeur 0 est sélectionnée, la fermeture automatique du portail est instantanée.
P05	Temporisation longue de fermeture automatique en cycle piéton	0 à 50 (valeur x 5 min = valeur temporisation) 0 : 0		La valeur 0 doit être sélectionnée, si c'est la temporisation courte de fermeture automatique en cycle piéton qui prévaut.
P06	Amplitude ouverture piétonne	1 à 9 1 : 80 cm		1 : ouverture piétonne minimale ... 9 : ouverture piétonne maximale (environ 80% de la course totale du portail)
P07	Entrée de sécurité cellules	0 : inactive 1 : active 2 : active avec auto-test par sortie test 3 : active avec auto-test par commutation d'alimentation 4 : cellules bus		0 : l'entrée de sécurité n'est pas prise en compte. 1 : dispositif de sécurité sans auto test, il est impératif de tester tous les 6 mois le bon fonctionnement du dispositif. 2 : l'auto test du dispositif s'effectue à chaque cycle de fonctionnement par sortie test, application cellule reflex avec auto-test. 3 : l'auto test du dispositif s'effectue à chaque cycle de fonctionnement par commutation d'alimentation de la sortie alimentation cellules (bornes 21 et 22). 4 : application cellules bus.
P08	Entrée de sécurité barre palpeuse	0 : inactive 1 : active 2 : active avec auto-test		0 : l'entrée de sécurité n'est pas prise en compte. 1 : dispositif de sécurité sans auto test. 2 : l'auto test du dispositif s'effectue à chaque cycle de fonctionnement par sortie test.
P09	Entrée de sécurité programmable	0 : inactive 1 : active 2 : active avec auto-test par sortie test 3 : active avec auto-test par commutation d'alimentation		0 : l'entrée de sécurité n'est pas prise en compte. 1 : dispositif de sécurité sans auto test. 2 : l'auto test du dispositif s'effectue à chaque cycle de fonctionnement par sortie test. 3 : l'auto test du dispositif s'effectue à chaque cycle de fonctionnement par commutation d'alimentation de la sortie alimentation cellules (bornes 21 et 22).
P10	Entrée de sécurité programmable - fonction	0 : active fermeture 1 : active ouverture 2 : active fermeture + ADMAP 3 : tout mouvement interdit		0 : l'entrée de sécurité programmable est active seulement en fermeture. 1 : l'entrée de sécurité programmable est active seulement en ouverture. 2 : l'entrée de sécurité programmable est active seulement en fermeture et si elle est activée, l'ouverture du portail est impossible. 3 : application arrêt d'urgence; si l'entrée de sécurité programmable est activée, aucun mouvement du portail n'est possible.
P11	Entrée de sécurité programmable - action	0 : arrêt 1 : arrêt + retrait 2 : arrêt + réinversion totale		0 : application arrêt d'urgence, obligatoire si P10=3 interdit si une barre palpeuse est connectée sur l'entrée de sécurité programmable. 1 : recommandé pour une application barre palpeuse. 2 : recommandé pour une application cellule.
P12	Préavis du feu orange	0 : sans préavis 1 : avec préavis de 2 s avant mouvement		Si le portail donne sur la voie publique, sélectionner obligatoirement avec préavis : P12=1.
P13	Sortie éclairage de zone	0 : inactive 1 : fonctionnement piloté 2 : fonctionnement automatique + piloté		0 : la sortie éclairage de zone n'est pas prise en compte. 1 : le pilotage de l'éclairage de zone s'effectue avec une télécommande. 2 : le pilotage de l'éclairage de zone s'effectue avec une télécommande lorsque le portail est à l'arrêt + l'éclairage de zone s'allume automatiquement lorsque le portail est en mouvement et reste allumé à la fin du mouvement pendant la durée de temporisation programmée au paramètre "P14". P13=2 est obligatoire pour un fonctionnement en mode automatique.
P14	Temporisation éclairage de zone	0 à 60 (valeur x 10 s = valeur temporisation) 6 : 60 s		Si la valeur 0 est sélectionnée, l'éclairage de zone s'éteint tout de suite après la fin du mouvement du portail.

Code	Désignation	Valeurs (gras = par défaut)	Réglage réalisé	Commentaires
P15	Sortie auxiliaire	0 : inactive 1 : automatique : témoin de portail ouvert 2 : automatique : bistable temporisé 3 : automatique : impulsionnel 4 : piloté : bistable (ON-OFF) 5 : piloté : impulsionnel 6 : piloté : bistable temporisé		0 : la sortie auxiliaire n'est pas prise en compte. 1 : le témoin de portail est éteint si le portail est fermé, clignote si le portail est en mouvement, est allumé si le portail est ouvert. 2 : sortie activée au début du mouvement, pendant le mouvement puis désactivée à la fin de la temporisation programmée au paramètre "P16". 3 : impulsion sur contact au début du mouvement. 4 : chaque appui sur la touche mémorisée du point de commande radio provoque le fonctionnement suivant : ON, OFF, ON, OFF.. 5 : impulsion sur contact par un appui sur la touche mémorisée du point de commande radio. 6 : sortie activée par un appui sur la touche mémorisée du point de commande radio puis désactivée à la fin de la temporisation programmée au paramètre "P16".
P16	Temporisation sortie auxiliaire	0 à 60 (valeur x 10 s = valeur temporisation) 6 : 60 s		La temporisation sortie auxiliaire est active seulement si la valeur sélectionnée pour P15 est 2 ou 6.
P19	Vitesse en fermeture	1 : vitesse la plus lente à 10 : vitesse la plus rapide Valeur par défaut : 5		En cas de modification de ce paramètre, il est impératif d'effectuer la procédure de mesure d'effort en fin d'installation ou d'installer une barre palpeuse.
P20	Vitesse en ouverture	1 : vitesse la plus lente à 10 : vitesse la plus rapide Valeur par défaut : 5		
P21	Zone de ralentissement en fermeture	1 : zone de ralentissement la plus courte à 5 : zone de ralentissement la plus longue Valeur par défaut : 1		
P22	Zone de ralentissement en ouverture	1 : zone de ralentissement la plus courte à 5 : zone de ralentissement la plus longue Valeur par défaut : 1		
P25	Limitation du couple fermeture	1 : couple minimum à 10 : couple maximum Ajustée à l'issue auto-apprentissage		
P26	Limitation du couple ouverture	1 : couple minimum à 10 : couple maximum Ajustée à l'issue auto-apprentissage		En cas de modification de ce paramètre, il est impératif d'effectuer la procédure de mesure d'effort en fin d'installation ou d'installer une barre palpeuse.
P27	Limitation du couple ralentissement en fermeture	1 : couple minimum à 10 : couple maximum Ajustée à l'issue auto-apprentissage		Si le couple est trop faible, il existe un risque de détections d'obstacle intempestives. Si le couple est trop élevé, il existe un risque de non conformité de l'installation à la norme.
P28	Limitation du couple ralentissement en ouverture	1 : couple minimum à 10 : couple maximum Ajustée à l'issue auto-apprentissage		
P33	Sensibilité de la détection d'obstacle	0 : très peu sensible 1 : peu sensible 2 : standard 3 : très sensible		En cas de modification de ce paramètre, il est impératif d'effectuer la procédure de mesure d'effort en fin d'installation ou d'installer une barre palpeuse.
P37	Entrées de commande filaire	0 : mode cycle total - cycle piéton 1 : mode ouverture - fermeture		0 : entrée borne 9 = cycle piéton, entrée borne 11 = cycle total 1 : entrée borne 9 = ouverture seulement, entrée borne 11 = fermeture seulement
P40	Vitesse d'accostage en fermeture	1 : vitesse la plus lente à 4 : vitesse la plus rapide Valeur par défaut : 2		En cas de modification de ce paramètre, il est impératif d'effectuer la procédure de mesure d'effort en fin d'installation ou d'installer une barre palpeuse.
P41	Vitesse d'accostage en ouverture	1 : vitesse la plus lente à 4 : vitesse la plus rapide Valeur par défaut : 2		

PROGRAMMATION DES TÉLÉCOMMANDES

Mémorisation de télécommandes 2 ou 4 touches via l'interface de programmation

Il est possible de mémoriser jusqu'à 40 canaux de commandes à répartir selon le besoin entre les commandes listées cidessous. Si la mémoire est pleine, l'écran affiche "FuL".

L'exécution de cette procédure par un canal déjà mémorisé provoque l'effacement de celui-ci. L'écran affiche "dEL".

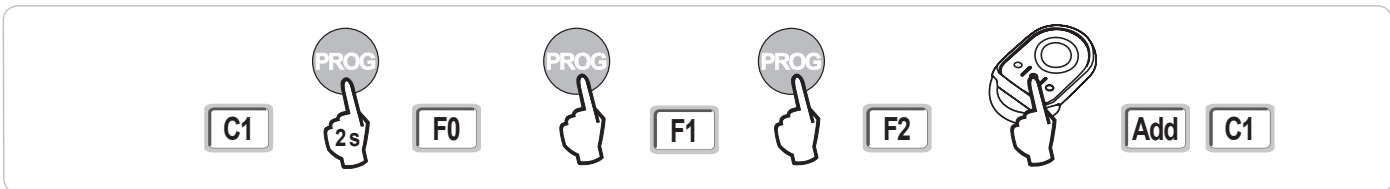
Commande ouverture TOTALE



Commande ouverture PIETONNE



Commande ÉCLAIRAGE



Commande SORTIE AUXILIAIRE (P15 = 4,5 ou 6)



Mémorisation de télécommandes 3 touches via l'interface de programmation

- [1]. Appuyer sur la touche "PROG" (2 s) de l'armoire. L'écran affiche "F0".
Nota : un nouvel appui sur "PROG" permet de passer à la mémorisation de la fonction suivante.
- [2]. Appuyer sur "PROG" à l'arrière de la télécommande 3 touches pour mémoriser la fonction. L'écran affiche "Add".



Fonctions des touches d'une télécommande 3 touches

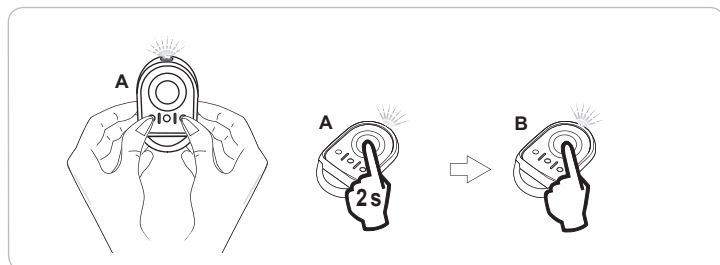
	^	my	v
F0	Ouverture totale	Stop	Fermeture totale
F1	Ouverture totale	Si portail fermé → ouverture piéton Sinon → stop	Fermeture totale
F2	Eclairage ON		Eclairage OFF
F3	Sortie aux. ON		Sortie aux. OFF

Mémorisation de télécommandes sans accès à l'interface de programmation



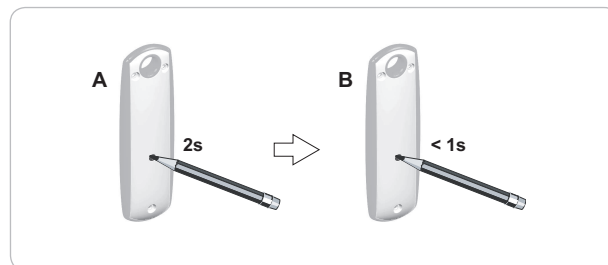
Cette opération doit être réalisée à proximité du moteur.

Copie de la fonction d'une touche d'une télécommande Keygo RTS sur la touche d'une nouvelle télécommande 2 ou 4 touches :



A = télécommande "source" déjà mémorisée
B = télécommande "cible" à mémoriser

Copie de la fonction d'une télécommande 3 touches sur une nouvelle télécommande 3 touches :

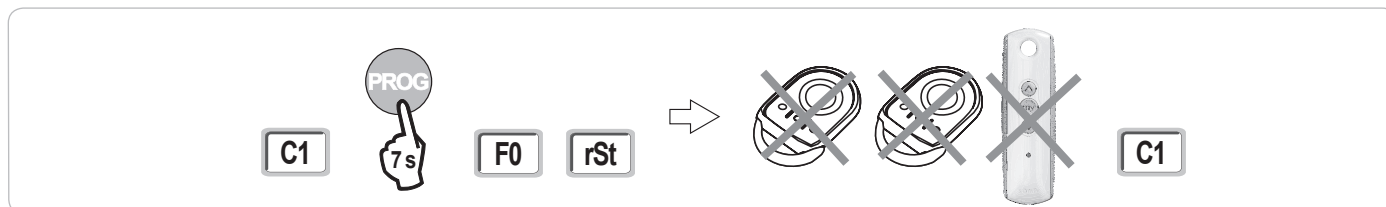


FR

EFFACEMENT DES TÉLÉCOMMANDES ET DE TOUS LES RÉGLAGES

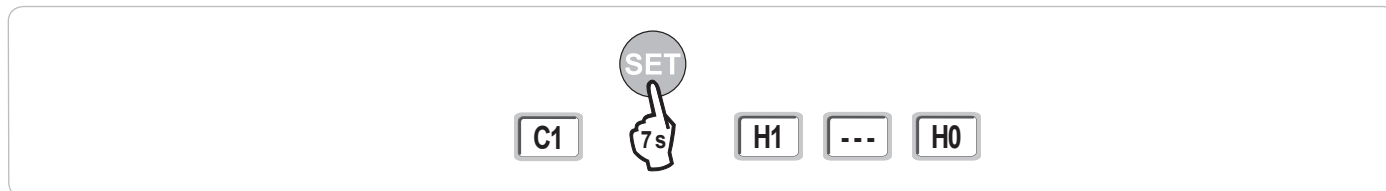
Effacement des télécommandes mémorisées

Provoque l'effacement de toutes les télécommandes mémorisées.



Effacement de tous les réglages

Provoque l'effacement de l'auto-apprentissage et le retour aux valeurs par défaut de tous les paramètres.



VERROUILLAGE DES TOUCHES DE PROGRAMMATION

Permet de verrouiller les programmations (réglage des fins de course, auto apprentissage, paramétrages).

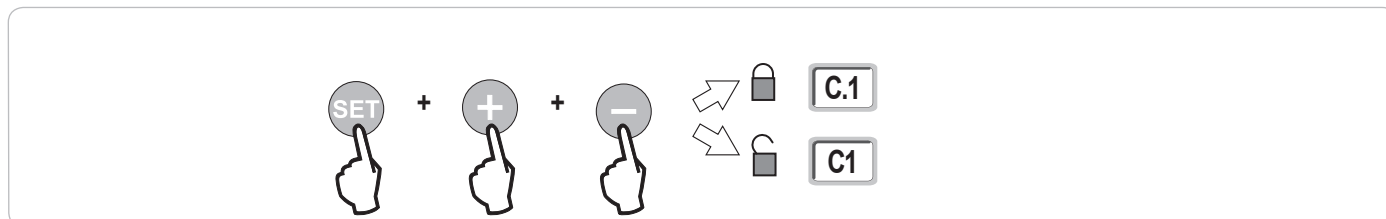
Lorsque les touches de programmation sont verrouillées, un point est affiché après le 1er digit.

Appuyer simultanément sur les touches "SET", "+", "-".

- l'appui doit débiter par "SET".

- l'appui sur "+" et "-" doit survenir dans les 2 s suivantes.

Pour accéder à nouveau à la programmation, répéter la même procédure.



DIAGNOSTIC

Affichage des codes de fonctionnement

Code	Désignation	Commentaires
C1	Attente de commande	
C2	Ouverture du portail en cours	
C3	Attente de refermeture du portail	Temporisation de fermeture automatique P02, P04 ou P05 en cours.
C4	Fermeture du portail en cours	
C6	Détection en cours sur sécurité cellule	
C7	Détection en cours sur sécurité barre palpeuse	Affichage lors d'une demande de mouvement ou en cours de mouvement, lorsqu'une détection est en cours sur l'entrée de sécurité.
C8	Détection en cours sur sécurité programmable	L'affichage est maintenu tant que la détection est en cours sur l'entrée de sécurité.
C9	Détection en cours sur sécurité arrêt urgence	
C12	Réinjection de courant en cours	
C13	Auto test dispositif de sécurité en cours	Affichage lors du déroulement de l'auto test des dispositifs de sécurité.
C14	Entrée commande filaire ouverture totale permanente	Indique que l'entrée de commande filaire en ouverture totale est activée en permanence (contact fermé). Les commandes provenant de télécommandes radio sont alors interdites.
C15	Entrée commande filaire ouverture piétonne permanente	Indique que l'entrée de commande filaire en ouverture piétonne est activée en permanence (contact fermé). Les commandes provenant de télécommandes radio sont alors interdites.
C16	Apprentissage cellules BUS refusé	Vérifier le bon fonctionnement des cellules BUS (câblage, alignement, etc.)
Cc1	Alimentation 9,6 V	Affichage lors du fonctionnement sur batterie de secours 9,6 V
Cu1	Alimentation 24 V	Affichage lors du fonctionnement sur batterie de secours 24 V ou alimentation solaire

Affichage des codes de programmation

Code	Désignation	Commentaires
H0	Attente de réglage	L'appui sur la touche "SET" pendant 2 s lance le mode auto-apprentissage.
Hc1	Attente de réglage + Alimentation 9,6 V	Affichage lors du fonctionnement sur batterie de secours 9,6 V
Hu1	Attente de réglage + Alimentation 24 V	Affichage lors du fonctionnement sur batterie de secours 24 V ou alimentation solaire
H1	Attente lancement auto-apprentissage	L'appui sur la touche "OK" permet de lancer le cycle d'auto-apprentissage. L'appui sur les touches "+" ou "-" permettent la commande du moteur en marche forcée.
H2	Mode auto-apprentissage - ouverture en cours	
H4	Mode auto-apprentissage - fermeture en cours	
F0	Attente de mémorisation télécommande pour fonctionnement en ouverture totale	L'appui sur une touche de la télécommande permet d'affecter cette touche à la commande d'ouverture totale du moteur. Un nouvel appui sur "PROG" permet de passer en mode "attente de mémorisation télécommande pour fonctionnement en ouverture piétonne : F1".
F1	Attente de mémorisation télécommande pour fonctionnement en ouverture piétonne	L'appui sur une touche de la télécommande permet d'affecter cette touche à la commande d'ouverture piétonne du moteur. Un nouvel appui sur "PROG" permet de passer en mode "attente de mémorisation commande éclairage déporté : F2".
F2	Attente de mémorisation télécommande pour commande éclairage déporté	L'appui sur une touche de la télécommande permet d'affecter cette touche à la commande de l'éclairage déporté. Un nouvel appui sur "PROG" permet de passer en mode "attente de mémorisation commande sortie auxiliaire : F3".
F3	Attente de mémorisation télécommande pour commande sortie auxiliaire	L'appui sur une touche de la télécommande permet d'affecter cette touche à la commande de l'éclairage déporté. Un nouvel appui sur "PROG" permet de passer en mode "attente de mémorisation télécommande pour fonctionnement en ouverture totale : F0".

Affichage des codes erreurs et pannes

Code	Désignation	Commentaires	Que faire ?
E1	Défaut auto test sécurité cellule	L'auto test des cellules n'est pas satisfaisant.	Vérifier le bon paramétrage de "P07". Vérifier le câblage des cellules.
E2	Défaut auto test sécurité programmable	L'auto test de l'entrée de sécurité programmable n'est pas satisfaisant.	Vérifier le bon paramétrage de "P09". Vérifier le câblage de l'entrée de sécurité programmable.
E3	Défaut auto test barre palpeuse	L'auto test de la barre palpeuse n'est pas satisfaisant.	Vérifier le bon paramétrage de "P08". Vérifier le câblage de la barre palpeuse.
E4	Détection d'obstacle en ouverture		
E5	Détection d'obstacle en fermeture		
E6	Défaut sécurité cellule		Vérifier qu'aucun obstacle ne provoque une détection des cellules ou de la barre palpeuse.
E7	Défaut sécurité barre palpeuse		Vérifier le bon paramétrage de "P07", "P08" ou "P09" en fonction du dispositif raccordé sur l'entrée de sécurité.
E8	Défaut sécurité programmable	Détection en cours sur entrée de sécurité depuis plus de 3 minutes.	Vérifier le câblage des dispositifs de sécurité. En cas de cellules photoélectriques, vérifier le bon alignement de celles-ci.
E10	Sécurité court-circuit moteur		Vérifier le câblage du moteur.
E11	Sécurité court-circuit alimentation 24V	Protection court-circuit des entrées/sorties : non fonctionnement du produit et des périphériques raccordés aux bornes 21 à 26 (feu orange, cellules photoélectriques (sauf BUS), clavier à code, barre palpeuse)	Vérifier le câblage puis couper l'alimentation secteur pendant 10 secondes. Rappel : consommation maximum accessoires = 1,2 A
E12	Défaut hardware		Contactez Somfy.
E13	Défaut alimentation accessoires	L'alimentation accessoires est coupée suite à une surcharge (consommation excessive)	Rappel : consommation maximum accessoires = 1,2 A Vérifier la consommation des accessoires raccordés.
E14	Défaut intrusion		
E15	Défaut première mise sous tension de la motorisation alimentée par batterie de secours		Déconnecter la batterie de secours et raccorder la motorisation à l'alimentation secteur pour sa première mise sous tension.

Accès aux données mémorisées

Pour accéder aux données mémorisées sélectionner le paramètre "Ud" puis appuyer sur "OK".

Données	Désignation
U0 à U1	Compteur de cycle ouverture totale
U2 à U3	Compteur de cycle ouverture totale
U6 à U7	Compteur de cycle avec détection d'obstacle
U8 à U9	Compteur de cycle avec détection d'obstacle
U12 à U13	Compteur de cycle ouverture piétonne
U14 à U15	Compteur de mouvement de recalage
U20	Nombre de télécommandes mémorisées sur la commande ouverture totale
U21	Nombre de télécommandes mémorisées sur la commande ouverture piétonne
U22	Nombre de télécommandes mémorisées sur la commande éclairage déporté
U23	Nombre de télécommandes mémorisées sur la commande sortie auxiliaire
d0 à d9	Historique des 10 derniers défauts (d0 les plus récents - d9 les plus anciens)
dd	Effacement de l'historique des défauts : appuyer sur "OK" pendant 7 s.

CARACTÉRISTIQUES TECHNIQUES

CARACTÉRISTIQUES GÉNÉRALES	
Alimentation secteur	230 V - 50 Hz
Puissance maxi consommée	7,5 W - 600 W (avec éclairage déporté 500 W)
Interface de programmation	7 boutons - Ecran LCD 3 caractères
Conditions climatiques d'utilisation	- 20 ° C / + 60 ° C - IP 44
Fréquence radio Somfy	RTS 433,42 MHz
Nombre de canaux mémorisables	40
CONNEXIONS	
Entrée sécurité programmable	Type Compatibilité
Entrée de commande filaire	Contact sec : NC Cellules photoélectriques TX/RX - Cellules Bus - Cellule reflex - Barre palpeuse sortie contact sec Contact sec : NO
Sortie éclairage déporté	230 V - 500 W
Sortie feu orange	24 V - 15 W avec gestion clignotement intégrée
Sortie alimentation 24 V pilotée	Oui : pour autotest possible cellules photoélectriques TX/RX
Sortie test entrée de sécurité	Oui : pour autotest possible cellule reflex ou barre palpeuse
Sortie alimentation accessoires	24 V - 1,2 A max
Entrée antenne déportée	Oui : compatible antenne RTS (Réf. 2400472)
Entrée batterie de secours	Oui : compatible packs batterie 9,6V (Réf. 9001001) et 24V (Réf. 9014609) 24 heures ; 5 à 10 cycles suivant portail Temps de charge : 48 h
Autonomie	
FONCTIONNEMENT	
Mode marche forcée	Par appui maintenu sur bouton de commande moteur
Pilotage indépendant de l'éclairage déporté	Oui
Temporisation d'éclairage (après mouvement)	Programmable : 60 s à 600 s
Mode fermeture automatique	Oui : temporisation de refermeture programmable de 0 à 255 min
Préavis feu orange	Programmable : sans ou avec préavis (durée fixe 2 s)
Fonctionnement entrée de sécurité	En fermeture Avant ouverture (ADMAP)
Commande ouverture partielle	Programmable : arrêt - réouverture partielle - réouverture totale Programmable : sans effet ou mouvement refusé
Démarrage progressif	Oui
Vitesse d'ouverture	Oui
Vitesse de fermeture	Programmable : 10 valeurs possibles
Vitesse d'accostage en fermeture	Programmable : 10 valeurs possibles
Diagnostic	Programmable : 5 valeurs possibles
	Enregistrement et consultation des données : compteur de cycles, compteur de cycles avec détection d'obstacles, nombre de canaux radio mémorisés, historique des 10 derniers défauts enregistrés

Somfy

50 avenue du Nouveau Monde
BP 152 - 74307 Cluses Cedex
France

www.somfy.com

Somfy Worldwide

Argentina : Somfy Argentina

+55 11 (0) 4737-37000

Australia : Somfy PTY LTD

+61 (0) 2 9638 0744

Austria : Somfy GesmbH

+43(0) 662 / 62 53 08 - 0

Belgium : Somfy Belux

+32 (0)2 712 07 70

Brasil : Somfy Brasil STDA

+55 11 (0) 6161 6613

Canada : Somfy ULC

+1 (0) 905 564 6446

China : Somfy China Co. Ltd

+8621 (0) 6280 9660

Cyprus : Somfy Middle East

+357 (0) 25 34 55 40

Czech Republic : Somfy Spol s.r.o.

(+420) 296 372 486-7

Denmark : Somfy Nordic AB Denmark

+45 65 32 57 93

Finland : Somfy Nordic AB Finland

+358 (0) 957 13 02 30

France : Somfy France

+33 (0) 820 374 374

Germany : Somfy GmbH

+49 (0) 7472 9300

Greece : Somfy Hellas

+30 210 614 67 68

Hong Kong : Somfy Co. Ltd

+852 (0) 2523 6339

Hungary : Somfy Kft

+36 1814 5120

India : Somfy India PVT Ltd

+91 (0) 11 51 65 91 76

Indonesia : Somfy IndonesiaEra

+62 (0) 21 719 3620

Iran : Somfy Iran

0098-217-7951036

Israel : Sisa Home Automation Ltd

+972 (0) 3 952 55 54

Italy : Somfy Italia s.r.l

+39-024 84 71 84

Japan : Somfy KK

+81 (0)45-475-0732

+81 (0)45-475-0922

Jordan : Somfy Jordan

+962-6-5821615

Kingdom of Saudi Arabia : Somfy Saoudi

Riyadh : +966 1 47 23 203

Jeddah : +966 2 69 83 353

Kuwait : Somfy Kuwait

00965 4348906

Lebanon : Somfy Middle East

+961(0) 1 391 224

Malaysia : Somfy Malaysia

+60 (0) 3 228 74743

Mexico : Somfy Mexico SA de CV

+52(0) 55 5576 3421

Morocco : Somfy Maroc

+212-22951153

Netherlands : Somfy BV

+31 (0) 23 55 44 900

Norway : Somfy Norway

+47 67 97 85 05

Poland : Somfy SP Z.O.O

+48 (0) 22 509 53 00

Portugal : Somfy Portugal

+351 229 396 840

Romania : Somfy SRL

+40 - (0)368 - 444 081

Russia : Somfy LLC

+7 095 781 47 72

Singapore : Somfy PTE LTD

+65 (0) 638 33 855

Slovak Republic : Somfy Spol s.r.o.

(+421) 33 77 18 638

South Korea : Somfy JOO

+82 (0) 2 594 4333

Spain : Somfy Espana SA

+34 (0) 934 800 900

Sweden : Somfy Nordic AB

+46 (0) 40 165900

Switzerland : Somfy A.G.

+41 (0) 44 838 40 30

Syria : Somfy Syria

+963-9-55580700

Taiwan : Somfy Taiwan

+886 (0) 2 8509 8934

Thailand : Somfy Thailand

+66 (0) 2714 3170

Turkey : Somfy Turkey

+90 (0) 216 651 30 15

United Arab Emirates : Somfy Gulf

+971 (0) 4 88 32 808

United Kingdom : Somfy LTD

+44 (0) 113 391 3030

United States : Somfy Systems Inc

+1 (0) 609 395 1300

