

## GU controller io

**FR** - Par la présente Somfy déclare que le produit est conforme aux exigences essentielles et aux autres dispositions pertinentes de la directive 1999/5/CE. Une déclaration de conformité est mise à disposition à l'adresse internet [www.somfy.com/ce](http://www.somfy.com/ce).

**DE** - Hiermit erklärt Somfy, dass sich dieses Produkt in Übereinstimmung mit den grundlegenden Anforderungen und den anderen relevanten Vorschriften der Richtlinie 1999/5/EG befindet. Eine Konformitätserklärung ist unter der Internetadresse [www.somfy.com/ce](http://www.somfy.com/ce) verfügbar.

**EN** - SOMFY hereby declares that this product is in compliance with the essential requirements and other relevant provisions of Directive 1999/5/EC. A declaration of conformity can be found at the Internet address [www.somfy.com/ce](http://www.somfy.com/ce).

**NL** - Bij deze verklaart Somfy dat het product voldoet aan de essentiële eisen en aan de andere beschikkingen van richtlijn 1999/5/CE. Een conformiteits-verklaring staat ter beschikking op de website [www.somfy.com/ce](http://www.somfy.com/ce).

**FR** - Les produits électriques et électroniques endommagés tout comme les piles usagées ne doivent pas être jetés avec les ordures ménagères. Veiller à les déposer dans un point de collecte ou dans un centre agréé afin de garantir leur recyclage.

**DE** - Beschädigte elektrische und elektronische Produkte gehören nicht in den Hausmüll. Entsorgen Sie sie entsprechend den geltenden Vorschriften im Handel oder den kommunalen Sammelstellen.

**EN** - Please separate electronic products from other types of waste and recycle them via your local collection facility.

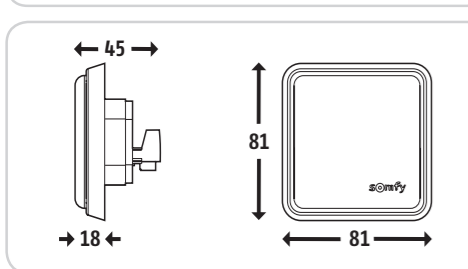
**NL** - Gooi het product niet weg met het huishoudelijk afval. Let er op dat u het bij een inzamelpunt of depot inlevert zodat het gere-cycleerd kan worden.

**868,25 MHz**  
**868,95 MHz**  
**869,95 MHz**

**+50 °C**  
**122 °F**

**0 °C**  
**32 °F**

**IP30**



## FR

### 1. Introduction

Le GU controller io est destiné au contrôle et à la surveillance des portes automatiques et fenêtres.

### 2. Sécurité

Avant d'installer et d'utiliser ce produit, lire attentivement cette notice. Ce produit Somfy doit être installé par un professionnel de la motorisation et de l'automatisation de l'habitat auquel cette notice est destinée. L'installateur doit par ailleurs, se conformer aux normes et à la législation en vigueur dans le pays d'installation, et informer ses clients des conditions d'utilisation et de maintenance du produit. Toute utilisation hors du domaine d'application défini par Somfy est interdite. Elle entraînerait, comme tout irrespect des instructions figurant dans cette notice, l'exclusion de la responsabilité et de la garantie Somfy. Avant toute installation, vérifier la compatibilité de ce produit avec les équipements et accessoires associés.

### A Micro (DIP)-interrupteur réglages et branchements

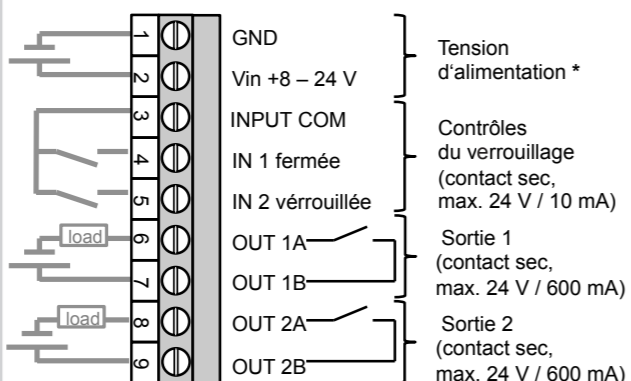
- [1]. Micro-Interrupteur 1-3 = sans fonction.
- Micro-Interrupteur 4 ON = IN1 / IN2 Contrôle du verrouillage active
- Micro-Interrupteur 4 OFF = IN1 / IN2 Contrôle du verrouillage deactive
- Micro-Interrupteur 5 ON = Commande Sorties 1 / 2 pendant 3s
- Micro-Interrupteur 5 OFF = Commande Sorties 1 / 2 pendant 1s

### [2]. Fonctions des boutons sur le GU controller io

- Bouton PROG:** Appuyer 2 s → Prêt pour la programmation de télécommandes
- Appuyer >7 s → Effacement de toutes les télécommandes programmées

### Bouton ▲S ▼S: commande manuelle / Autotest

### [3]. Câblage du GU controller io



\*Alimentation doit répondre aux exigences d'une source d'alimentation limitée tel que défini à l'article 2.5 de la norme EN 60950-1: 2006. Cette exigence sera généralement satisfaite si la source est limitée à ≤ 100 VA et court-circuit ≤ 8.0A de courant.

### B Montage

### C Programmation de la télécommande: SMOOVE io

- [1]. Appuyer env. 2 s le bouton „PROG“ du GU controller io.
- [2]. Appuyer brièvement bouton „PROG“ de la télécommande murale.

### D Programmation de la télécommande: KEYGO io

- [1]. Appuyer env. 2 s le bouton „PROG“ du GU controller io.
- [2]. Appuyer brièvement et simultanément les deux boutons situés le plus à l'extérieur de la télécommande.
- [3]. Appuyer sur la touche choisie pour la commande de la serrure.

io-homecontrol® repose sur une technologie avancée, sécurisée et sans-fil, facile à installer. Les produits io-homecontrol® communiquent entre eux pour offrir plus de confort, de sécurité et d'économies d'énergie.

[www.io-homecontrol.com](http://www.io-homecontrol.com)

## DE

### 1. Einleitung

Der GU controller io dient zur Steuerung und Überwachung von automatischen Türen und Fenstern.

### 2. Sicherheitshinweise

Lesen Sie bitte vor der Installation und Verwendung dieses Produkts diese Gebrauchsanleitung sorgfältig durch. Dieses Somfy-Produkt muss von einer fachlich qualifizierten Person für Antriebe und Automatisierungen im Haustechnikbereich installiert werden, für die diese Anleitung bestimmt ist. Außerdem muss die fachlich qualifizierte Person die gültigen Normen und Vorschriften des Landes befolgen, in dem das Produkt installiert wird, und ihre Kunden über die Betriebs- und Wartungsbedingungen des Produkts informieren. Jede Verwendung, die nicht dem von Somfy bestimmten Anwendungsbereich entspricht, gilt als nicht bestimmungsgemäß. Im Falle einer nicht bestimmungsgemäßen Verwendung, wie auch bei Nichtbefolgung der Hinweise in dieser Anleitung, entfällt die Haftung und Gewährleistungspflicht von Somfy. Prüfen Sie vor der Montage die Kompatibilität dieses Produkts mit den vorhandenen Ausrüstungs- und Zubehörteilen.

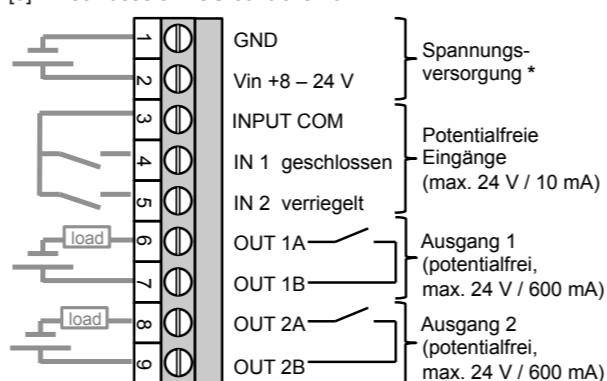
### A DIP Schalter, Funktionstasten und Verdrahtung

- [1]. DIP Schalter 1-3 keine Funktion.
- DIP Schalter 4 ON = IN1 / IN2 Verschlussüberwachung EIN
- OFF = IN1 / IN2 Verschlussüberwachung AUS
- DIP Schalter 5 ON = 3 Sek Ansteuerung Ausgang 1 / 2
- OFF = 1 Sek Ansteuerung Ausgang 1 / 2

### [2]. Funktionstasten am GU controller io

- PROG-Taste:** 2 Sek. drücken -> bereit zum Einlernen von Funksendern
- >7 Sek. Drücken -> Löschen aller eingelernten Funksender
- ▲S ▼S Taste:: manuelle Bedienung / Testmode**

### [3]. Anschlüsse am GU controller io



\* Die Spannungsversorgung muss die Anforderung an eine Stromquelle mit begrenzter Leistung, wie im Abschnitt 2.5 der EN 60950-1:2006 definiert, erfüllen. Diese Anforderung wird in der Regel erfüllt, wenn die Versorgung auf eine Leistung von ≤ 100VA und einem Kurzschlussstrom ≤ 8.0A begrenzt ist.

### B Montage

### C Programmieren des Funksenders: SMOOVE io

- [1]. Drücken Sie ca. 2 Sek. die „PROG“-Taste des GU Controller io.
- [2]. Drücken Sie kurz die „PROG“-Taste des Funksenders.

### D Programmieren des Funksenders: KEYGO io

- [1]. Drücken Sie ca.2 Sek. die „PROG“-Taste des GU Controller io.
- [2]. Drücken Sie kurz auf die „zwei äußeren Funktionstasten“ des Funksenders.
- [3]. Drücken Sie kurz auf die „gewünschte Funktionstaste“ des Funksenders.

io-homecontrol® bietet eine fortschrittliche und sichere Funktechnologie, die einfach zu installieren ist. io-homecontrol® gekenn-zeichnete Produkte kommunizieren miteinander, wodurch Komfort, Sicherheit und Energieeinsparungen sichergestellt werden.

[www.io-homecontrol.com](http://www.io-homecontrol.com)

## EN

### 1. Introduction

The GU controller io is designed for controlling and monitoring motorised doors and windows.

### 2. Safety

Please read this guide carefully before installing and using this product. This Somfy product must be installed by a professional motorisation and home installer for whom this guide is intended. Moreover, the installer must comply with current standards and legislation in the country in which the product is being installed, and inform his customers of the operating and maintenance conditions for the product. Any use outside the sphere of application defined by Somfy is forbidden. This invalidates the warranty and discharges Somfy of all liability, as does any failure to comply with the instructions given herein. Before beginning installation, check that this product is compatible with the associated equipment and accessories.

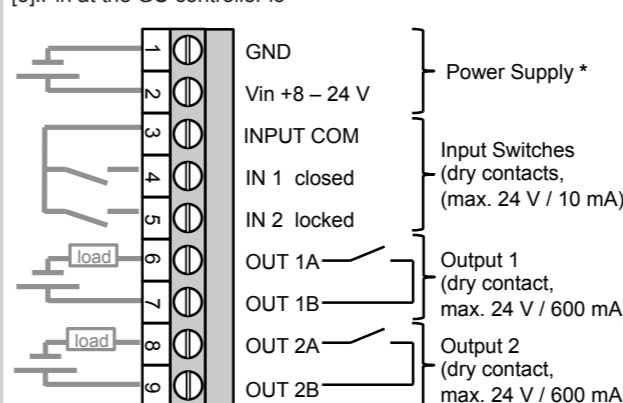
### A DIP Switch setting and wiring

- [1]. DIP Switch 1-3 no function.
- DIP Switch 4 ON = IN1 / IN2 lock monitoring ON
- DIP Switch 4 OFF = IN1 / IN2 lock monitoring OFF
- DIP Switch 5 ON = 3 sec signal on output 1 / 2
- DIP Switch 5 OFF = 1 sec signal on output 1 / 2

### [2]. Function buttons at the GU controller io

- PROG-button:** press 2 sec. → programming remote controller
- press >7 sec. → deleting all remote controller
- ▲S ▼S button: manual order / testmode**

### [3]. Pin at the GU controller io



\* Supply must meet the requirements for a limited power source as defined in Clause 2.5 of EN 60950-1:2006. This requirement will generally be satisfied if the source is limited to ≤ 100VA and short circuit current ≤ 8.0A.

### B Fitting

### C Programming the remote control: SMOOVE io

- [1]. Press the „PROG“- button of the GU controller io approx. 2 sec.
- [2]. Briefly press the „PROG“- button on the remote control.

### D Programming the remote control: KEYGO io

- [1]. Press the „PROG“- button of the GU controller io approx. 2 sec.
- [2]. Briefly press simultanius the two outer buttons on the remote control.
- [3]. Press the button chosen to control the lock on the remote Control.

io-homecontrol® provides advanced and secure radio technology that is easy to install. io-homecontrol® labelled products communicate with each other, improving comfort, security and energy savings

[www.io-homecontrol.com](http://www.io-homecontrol.com)

## NL

### 1. Inleiding

De GU controller io is ontwikkeld voor het bedienen en controleren van automatische deuren en ramen.

### 2. Veiligheid

Lees deze handleiding zorgvuldig door alvorens dit product te installeren en in gebruik te nemen. Dit Somfy-product moet geïnstalleerd worden door een professionele installateur van motoriserings- en huisautomatiseringssystemen, voor wie deze handleiding bestemd is. Daarnaast moet de installateur zich houden aan de geldende normen en wetgeving in het land waar het product geïnstalleerd wordt en zijn klanten informatie geven over de bediening en het onderhoud van het product. Elk gebruik dat buiten het door Somfy omschreven toepassingsgebied valt is verboden. Dit, alsook het niet naleven van de hierna gegeven instructies, doet de garantie vervallen en ontheft Somfy van elke aansprakelijkheid. Controleer of dit product compatibel is met de aanwezige apparatuur en accessoires alvorens met de installatie te beginnen.

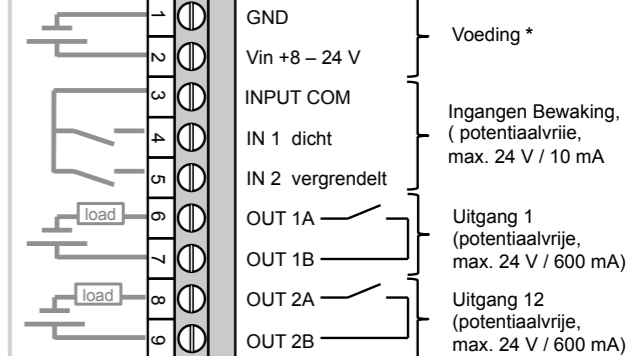
### A DIP Switch instellingen en aansluitingen

- [1]. DIP Switch 1-3 geen functie.
- DIP Switch 4 ON = IN1 / IN2 Slot bewaking AAN
- DIP Switch 4 OFF = IN1 / IN2 Slot bewaking UIT
- DIP Switch 5 ON = 3 sec signaal uitgang 1 / 2
- DIP Switch 5 OFF = 1 sec signaal uitgang 1 / 2

### [2]. Functie toets van GU controller io

- PROG-Toets:** 2 Sec. indrukken -> Programmeer nieuwe afstandsbediening
- >7 Sec. indrukken -> Wis bestaande afstandsbediening
- ▲S ▼S Toets: handmatige bediening / Zelftest**

### [3]. Aansluitingen in GU controller io



\*De levering moet voldoen aan de eisen voor een beperkte voedingsbron, zoals gedefinieerd in artikel 2.5 van EN 60950-1: 2006. Deze eis zal in het algemeen tevreden zijn als de bron is beperkt tot 100VA en kortsluitstroom ≤ 8.0A ≤

### B Montage

### C Programmeren van een SMOOVE io afstandsbediening

- [1]. Druk 2 sec op de „PROG“ toets van de GU Controller io.
- [2]. Druk kort op de „PROG“ toets van de SMOOVE io.

### D Programmeren van een KEYGO io afstandsbediening

- [1]. Druk 2 sec op de „PROG“ toets van de GU Controller io.
- [2]. Druk tegelijkertijd op de twee buitenste toetsen van de KEYGO io.
- [3]. Druk op de gewenste knop om het slot met de afstandsbediening te bedienen.

io-homecontrol® biedt een geavanceerde en veilige radiografische technologie die eenvoudig te installeren is. Producten van het merk io-homecontrol® communiceren met elkaar, wat het bedieningsgemak, de veiligheid en de energiebesparing bevordert.

[www.io-homecontrol.com](http://www.io-homecontrol.com)

## FR

### E Programmation de la télécommande: KEYTIS Alarm io

S'assurer que la télécommande à programmer a déjà mémorisé la clé système. Sinon procéder préalablement à l'étape "Mémorisation de la clé système" (voir notice d'installation de la télécommande correspondante)

- [1]. Appuyer env. 2 s le bouton „PROG“ - du GU controller io.
- [2]. Appuyer brièvement le bouton „PROG“ de la télécommande  
Attendre le second „BIP“ sonore et le clignotement rapide du voyant vert(1s à 1min)
- [3]. Appuyer sur la touche choisie pour la commande de la serrure.  
La LED s'allume en vert, suivi d'un long «bip» pour confirmer.

### F Câblage GU SECUREconnect 200 avec contrôle du verrouillage

(Pour plus d'autres câblages voir [www.somfy.fr](http://www.somfy.fr) dans la rubrique Smart Home / Tahoma Connect).

### G : Utilisation de la télécommande KEYGO io

#### Contrôle du verrouillage IN1/2 = activé (Micro-Interrupteur 4: ON)

- [1] En appuyant sur la touche de fonction, la sortie Nr 1 est activée, le moteur du verrou déverrouille, la porte peut être ouverte. En fermant la porte, elle se verrouille automatiquement. Un nouvel appui sur la touche de fonction déclenche à nouveau le déverrouillage.

#### Contrôle du verrouillage IN1/2 = désactivé (Micro-Interrupteur 4: OFF)

- [2] En appuyant sur la touche de fonction et en fonction du dernier ordre en sortie 1, soit la sortie 1 (déclenche le déverrouillage) ou bien la sortie 2 est activée. Un nouvel appui sur la touche de fonction active l'autre sortie correspondante.

### H Utilisation de la télécommande KEYTIS Alarm io

#### Contrôle du verrouillage IN1/2 = activé (Micro-Interrupteur 4: ON)

- [1] En appuyant sur la touche de fonction sortie 1 est activée. La LED s'allume trois fois en vert et est accompagnée par un signal „bip“. Alors que le moteur déverrouille, le voyant clignote en vert. Si la porte est déverrouillée (Reconnaissance par IN1 / 2), la LED s'allume vert et accompagnée par un „bip“ court. Lorsque la porte est fermée, elle se verrouille automatiquement. Un nouvel appui sur la touche de fonction provoque le déverrouillage. Toutes les ordres qui ne sont pas exécutés jusqu'à la fin, déclenchent une série de „bip“ sonores rapides; l'indicateur de l'émetteur radio clignote simultanément orange.

#### Contrôle du verrouillage IN1/2 = désactivé (Micro-Interrupteur 4: OFF)

- [2] En appuyant sur la touche de fonction (ce sortira par le blocage du moteur) ou 2 est activé en fonction de la dernière sortie de commande 1. Un appui sur la touche de fonction active l'autre sortie respective. La LED se allume brièvement chaque vert.

### I Utilisilation télécommande: SMOOVE 1 O/C io

- [1] En appuyant sur le bouton «Montée», la sortie Nr 1 est activée, le moteur du verrou déverrouille, la porte peut être ouverte. En fermant la porte, elle se verrouille automatiquement. Un nouvel appui sur la touche de fonction déclenche à nouveau le déverrouillage.

- [2] En appuyant sur le bouton « Descente », la sortie Nr 2 est activée.

**L'appui sur la touche „MY“ n'a aucun effet.**

### J AUTO-TEST

L'auto-test permet de vérifier le câblage entre le GU controller io et les périphériques connectés.

Micro-Interrupteur 4 (Contrôle du verrouillage) :OFF

Avec chaque appui sur la touche ▲S ▼S, l'une des sorties est activée

Micro-Interrupteur 4 (Contrôle du verrouillage) :ON

Appuyer la touche ▲S ▼S → la LED clignote.

Déverrouiller et ouvrir la porte

Appuyer à nouveau la touche ▲S ▼S.

Fermer la porte (IN 1) → Sortie 2 est activée

Verrouiller la porte (IN 2) → Sortie 1 est activée

Déverrouiller la porte (IN 2) → le voyant clignote lentement

Pour recommencer le test, appuyer à nouveau le bouton ▲S ▼S

Pour quitter le test, réappuyer deux fois sur le bouton ▲S ▼S.



## DE

### E Programmieren des Funksenders: KEYTIS Alarm io

Stellen Sie sicher, dass der Schlüssel bereits auf den einzulernenden Funksender übertragen wurde. Ansonsten den Schritt „ÜBERTRAGEN DES SCHLÜSSELS (KEY)“ (siehe Betriebsanleitung des entsprechenden Funksenders) durchführen.

- [1]. Drücken Sie ca. 2 Sek. die „PROG“-Taste des GU controllers io.
- [2]. Drücken Sie kurz die „PROG“-Taste des Funksenders. Das zweite „BIP“-Bestätigungssignal und ein schnelles Blinken der grünen LED abwarten (1 Sek. bis 1 Min.).
- [3]. Drücken Sie dann auf die „gewünschte Funktionstaste“ des Funksenders. Die LED leuchtet grün auf, ein langes „BIP“ folgt zur Bestätigung.

### F Verdrahtung GU SECUREconnect 200 mit Verschlussüberwachung

(Weitere Verdrahtungen finden Sie unter [www.somfy.de](http://www.somfy.de) im Bereich SmartHome/ TaHoma Connect)

### G Verwendung des Funksenders: KEYGO io

#### Verschlussüberwachung IN1/2 = EIN (DIP-Schalter 4:ON)

- [1] Durch Drücken der Funktionstaste wird der Ausgang 1 aktiviert, das Motorschloss entriegelt, die Tür kann geöffnet werden. Mit Schließen der Türe wird diese automatisch verriegelt. Ein erneutes Drücken der Funktionstaste führt wiederum zur Entriegelung.

#### Verschlussüberwachung IN1/2 = AUS (DIP-Schalter 4:OFF)

- [2] Durch Drücken der Funktionstaste wird abhängig vom letzten Befehl der Ausgang 1 (führt zur Entriegelung durch das Motorschloss) oder 2 aktiviert. Ein erneutes Drücken der Funktionstaste aktiviert den jeweiligen anderen Ausgang.

### H Verwendung der Funksender: KEYTIS Alarm io

#### Verschlussüberwachung IN1/2 = AUS (DIP-Schalter 4: ON)

- [1] Durch Drücken der Funktionstaste wird der Ausgang 1 aktiviert. Die LED leuchtet, begleitet durch ein „BIP“-Signal, dreimal kurz grün auf. Während das Motorschloss entriegelt, blinkt die LED grün. Ist die Tür entriegelt (Erkennung über IN1/2) leuchtet die LED begleitet durch ein „BIP“-Signal kurz grün auf. Mit Schließen der Tür wird diese automatisch verriegelt. Ein erneutes Drücken der Funktionstaste führt wiederum zur Entriegelung. Alle Befehle, die nicht zu Ende ausgeführt werden, lösen eine Reihe von schnellen „BIP“-Signalen aus; die Kontrollanzeige des Funkhandsenders blinkt gleichzeitig orange.

#### Verschlussüberwachung IN1/2 = AUS (DIP-Schalter 4: OFF)

- [2] Durch Drücken der Funktionstaste wird abhängig vom letzten Befehl der Ausgang 1 (führt zur Entriegelung durch das Motorschloss) oder 2 aktiviert. Ein erneutes Drücken der Funktionstaste aktiviert den jeweiligen anderen Ausgang. Die LED leuchtet jeweils kurz grün auf.

### I Verwendung des Funksenders: SMOOVE 1 O/C io

- [1] Durch Drücken der „AUF“-Taste wird der Ausgang 1 aktiviert, das Motorschloss entriegelt, die Tür kann geöffnet werden. Mit Schließen der Tür wird diese automatisch verriegelt. Ein erneutes Drücken der „Auf“-Taste für wiederum zur Entriegelung.

- [2] Durch Drücken der „AB“-Taste wird der Ausgang 2 aktiviert.

**Das Drücken der „my“-Taste hat keine Auswirkung.**

### J Selbsttest

Durch den Selbsttest kann die Verdrahtung zwischen dem GU controller io und der angeschlossenen Peripherie überprüft werden.

DIP Schalter 4 (Verschlussüberwachung) OFF

Mit jedem Druck auf den Taster ▲S ▼S wird einer der Ausgänge aktiviert

DIP Schalter 4 (Verschlussüberwachung) ON

Drücken Sie kurz den Taster ▲S ▼S → die LED blinkt.

Entriegeln und öffnen Sie die Tür

Drücken Sie erneut kurz den Taster ▲S ▼S.

Schließen Sie die Tür (IN 1) → Ausgang 2 wird aktiviert.

Verriegeln Sie die Tür (IN 2) → Ausgang 1 wird aktiviert.

Entriegeln Sie die Tür (IN 2) → die LED blinkt langsam.

Um den Test zu wiederholen drücken Sie erneut den Taster ▲S ▼S und starten den Test erneut.

Um den Testmode zu verlassen drücken sie 2 x auf den Taster ▲S ▼S.



## EN

### E Programming the remote control: KEYTIS Alarm io

Make sure that the remote control to be programmed has already memorised the system key. If not, first perform the "MEMORISING THE SYSTEM KEY" step (refer to the relevant remote controller installation manual).

- [1]. Press the „PROG“- button of the GU controller io approx. 2 sec.
- [2]. Briefly press the „PROG“- button on the remote control. Wait for the second "BIP" and for the green indicator light to start blinking fast (1 sec. to 1 min. delay time).
- [3]. Press the button chosen to control the lock. The LED lights up green, a long "BIP" follows for confirmation.

### F Wiring GU SECUREconnect 200 with lock monitoring

### G Use of the remote control: KEYGO io

#### Lock monitoring IN1/2 = ON (DIP Switch 4: ON)

- [1] By pressing the chosen button the output 1 is activated, the motor lock unlocks, the door can be opened. By closing the door, the door is automatically locked. Pressing the chosen button again, the unlocking starts again.

#### Lock monitoring IN1/2 = OFF (DIP Switch 4: OFF)

- [2] By pressing the chosen button is dependent on the last command either the output 1 (the motor lock unlocks) or the output 2 is activated. By pressing the chosen button again activates the respective other output.

### H Use of the remote control: KEYTIS Alarm io

#### Lock monitoring IN1/2 = ON (DIP Switch 4: ON)

- [1] By pressing the chosen button the output 1 is activated. The LED blinks briefly three times, accompanied by a "BIP". While the motor lock unlocks, the LED blinks green. If the door is unlocked (detection with IN1/2) the LED lights up green briefly accompanied by a "BIP". By closing the door, the door is automatically locked. Pressing the chosen button again, the unlocking starts again. All commands that do not run to end will trigger a series of fast "BIP" and the orange indicator light will start to blink.

#### Lock monitoring IN1/2 = OFF (DIP Switch 4: OFF)

- [2] By pressing the chosen button is dependent on the last command either the output 1 (the motor lock unlocks) or the output 2 is activated. By pressing the chosen button again activates the respective other output. The LED lights up briefly in each case.

### I Use of the remote control: SMOOVE 1 O/C io

- [1] By pressing the "UP"-button the output 1 is activated, the motor lock unlocks, the door can be opened. By closing the door, the door is automatically locked. Pressing the "UP"-button again, the unlocking starts again
- [2] By pressing the "DOWN"-button the output 2 is activated.

**Pressing the „my“-button has no effect.**

### J Self test

The self test function is used to check the wiring between the GU controller io and the connected devices.

DIP Switch 4 (lock monitoring) OFF

With each press of the button ▲S ▼S one of both outputs is activated

DIP Switch 4 (lock monitoring) ON

Briefly press the button ▲S ▼S → the LED is flashing.

Unlock and open the door.

Briefly press again the button ▲S ▼S.

Close the door (IN 1) → Output 2 will be activated.

Lock the door (IN 2) → Output 1 will be activated.

Unlock the door (IN 2) → the LED is flashing slow.

To start the test again, press the button ▲S ▼S.

To leave the test mode press the button ▲S ▼S twice.



## NL

### E Programmeren van een KEYTIS Alarm io afstandsbediening

Controleer of de KEYTIS Alarm io al een io systeem sleutel heeft. Zo niet, voer eerst de stap "OPSLAAN VAN DE SYSTEEM SLEUTEL" uit (zie de installatiehandleiding van de KEYTIS Alarm io).

- [1]. Druk 2 sec. op de "PROG" toets van de GU Controller io.
- [2]. Druk kort op de "PROG" toets van de KEYTIS Alarm io. Wacht op de tweede "piep" en het sneller knipperen van het groene lampje (tussen 1 sec. en 1 min.).
- [3]. Druk op de gewenste toets van de KEYTIS io. Het LED brandt groen, een lange „piep“ is hoorbaar ter bevestiging.

### F Bedrading GU SECUREconnect 200 met slot bewaking

(Voor meer informatie, zie de Somfy website - onder Huis Automatisering)

### G Gebruik van de KEYGO io afstandsbediening

#### Slot bewaking IN1/2 = AAN (DIP Switch 4: ON)

- [1] Door op de knop te drukken wordt output 1 geactiveerd, ontgrendeld het slot en kan de deur geopend worden. Nadat de deur is gesloten gaat deze automatisch op slot. Door op de knop te drukken wordt de deur wederom ontgrendeld.

#### Slot bewaking IN1/2 = UIT (DIP Switch 4: OFF)

- [2] Door op de knop te drukken gaat, afhankelijk van de laatste bediening, of output 1 (het slot opend) of output 2. Door nogmaals op de knop te drukken zal het andere commando plaatsvinden.

### H Gebruik van de KEYTIS Alarm io afstandsbediening

#### Slot bewaking IN1/2 = AAN (DIP Switch 4: ON)

- [1] Door op de knop te drukken wordt output 1 geactiveerd. Het LED knippert drie keer kort en een korte "piep" is hoorbaar. Terwijl het slot ontgrendeld knippert het LED groen. Wanneer de deur is geopend (detectie door IN1/2) wordt het LED kort groen en is een "piep" hoorbaar. Nadat de deur is gesloten gaat deze automatisch op slot. Door op de knop te drukken wordt de deur wederom ontgrendeld. Andere bediening die niet voltooid kunnen worden resulteren in snelle "piep" signalen en het oranje LED knippert.

#### Slot bewaking IN1/2 = UIT (DIP Switch 4: OFF)

- [2] Door op de knop te drukken gaat, afhankelijk van de laatste bediening, of output 1 (het slot opent) of output 2. Door nogmaals op de knop te drukken zal het andere commando plaatsvinden. Het LED licht kort op in beide gevallen.

### I Gebruik van de SMOOVE 1 O/C io afstandsbedieninge

- [1] Door op de "OMHOOG"-knop te drukken is output 1 geactiveerd, het slot gaat los en de deur kan worden geopend. Wanneer de deur dicht gaat sluit het slot automatisch.. Wanneer de "OMHOOG"-knop ingedrukt wordt, gaat het slot weer los.

- [2] Door op de "OMLAAG"-knop te drukken, wordt output 2 geactiveerd.

**De „my“-toets heeft geen functie.**

### J Zelftest

De zelftest controleert de verbinding tussen het product en de GU Controller io.

DIP Switch 4 (Slotbewaking) OFF

Met iedere druk op de knop ▲S ▼S is een van de outputs geactiveerd.

DIP Switch 4 (Slotbewaking) ON

Druk kort op de ▲S ▼S toets van de GU controller io. De groene LED knippert snel.

Ontgrendel en open de deur.

Druk wederom kort op de ▲S ▼S. toets van de GU controller io

Sluit de deur (IN 1) → Uitgang 2 wordt geactiveerd

Sluit de deur (IN 2) → Uitgang 1 wordt geactiveerd.

Ontgrendel de deur (IN 2) → het LED knippert langzaam.

Om de test te herhalen, druk opnieuw de toets ▲S ▼S. en begin de test opnieuw.

Om de test te beëindigen, druk 2x op de toets ▲S ▼S.

