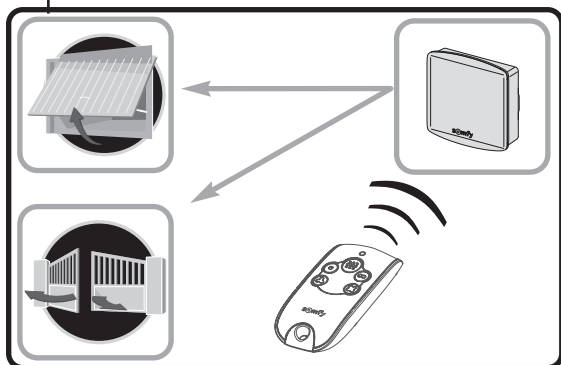


LES FICHES ASTUCES



MISE EN ROUTE RAPIDE de votre récepteur standard

Présentation :

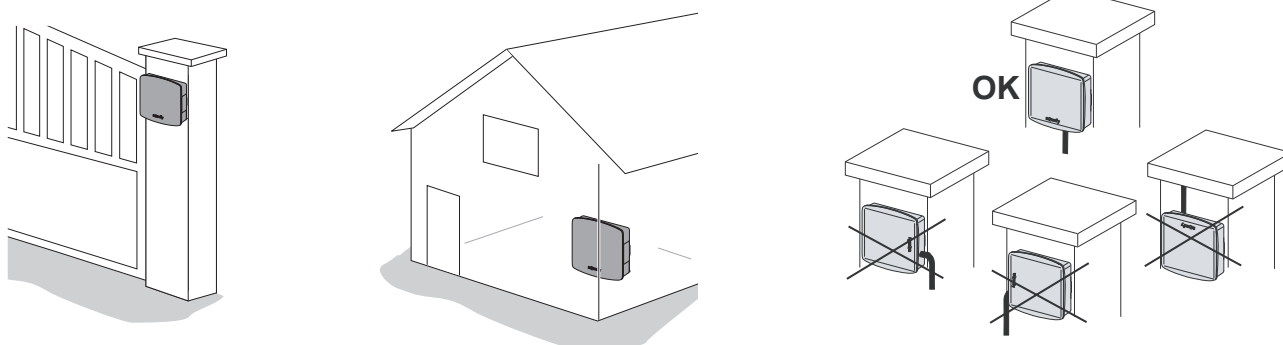
Le récepteur standard permet de commander deux automatismes qui ne sont pas de la marque SOMFY. Il est compatible avec tous les moteurs de portail et porte de garage fonctionnant en 24V, munis d'une entrée contact sec (contacte non-alimenter / type bouton poussoir).

Mise en service rapide

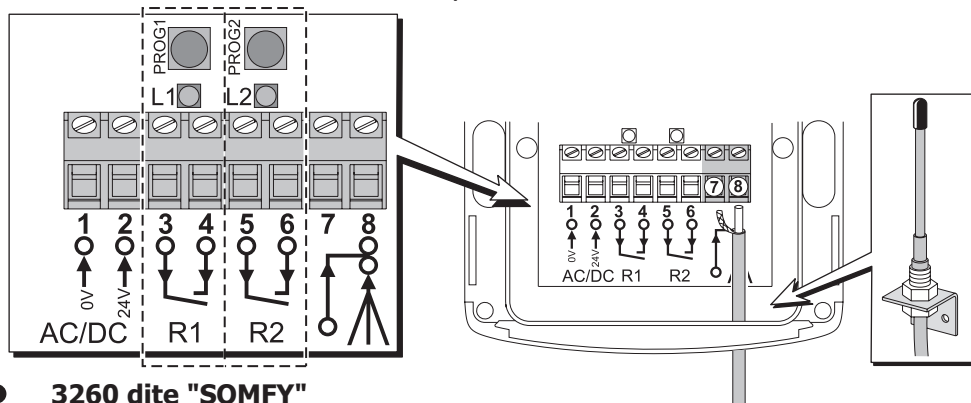
Installation et raccordement :

1°) Fixez le récepteur à l'endroit désiré.

Ce récepteur peut être installé à l'intérieur ou à l'extérieur.



2°) Ensuite, brancher l'alimentation 24V sur les bornes 1 et 2 (0-24V AC/DC), et le contacte de votre motorisation sur le relais 1 (R1 – bornes 3 et 4) ou sur le relais 2 (bornes 5 et 6), ainsi que le fil d'antenne sur la borne 8 (si vous utilisez une antenne déportée, branchez l'âme sur le borne 8 et la tresse de masse sur la borne 7).



- 3260 dite "SOMFY"
- consommateur@somfy.com

somfy

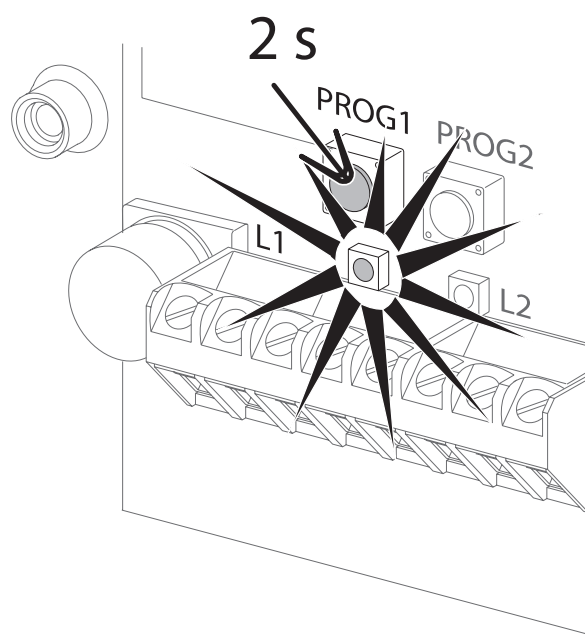
LES FICHES ASTUCES

Programmation :

Mémorisation de la première télécommande :

- a) Ouvrir la mémoire du récepteur en appuyant sur le bouton PROG1 ou PROG2 (en fonction du relais raccordé) jusqu'à ce que la LED rouge (L1 ou L2) s'allume fixe.

⇒ La mémoire est ouverte pendant 2 min.



- b) Pendant ces 2 min vous allez enregistrer votre émetteur, pour cela suivez les étapes ci-dessous en fonction de votre émetteur.

- Si vous avez une des télécommandes suivantes, faites une impulsion sur la touche de la télécommande que vous voulez programmer pour la commande de votre éclairage.



- 3260 dite "SOMFY"
- consommateur@somfy.com

somfy

LES FICHES ASTUCES

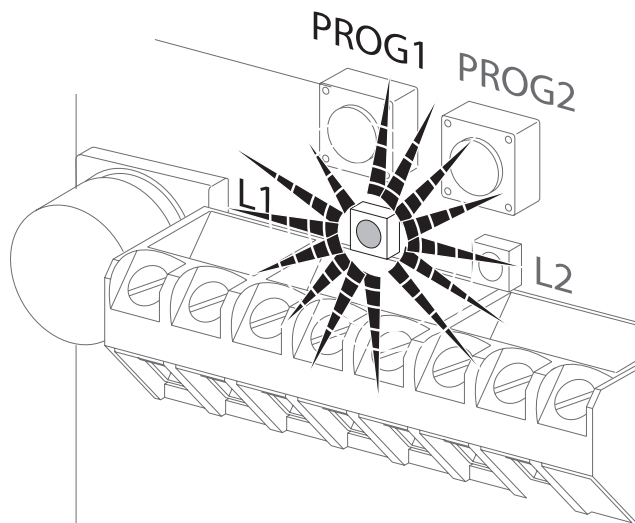
- Pour les télécommande ci-dessous, faites une impulsion sur le bouton PROG au dos de la commande.



- Avec votre système d'alarme SOMFY, rentré dans les menus de votre clavier LCD en tapant votre code installateur et la touche MENU, puis taper 7614 et OK.



c) Après la procédure d'enregistrement la LED rouge clignote pendant 5s pour confirmer l'enregistrement.



Mise en service rapide



● 3260 dite "SOMFY"
● consommateur@somfy.com

somfy

LES FICHES ASTUCES

Ajout/suppression d'une télécommande :

- Pour l'ajout ou la suppression d'une commande, reprenez la procédure d'enregistrement d'une télécommande décrite ci-dessus.

⇒ Si la commande est déjà enregistrée, elle sera supprimée.

⇒ Si c'est une nouvelle commande, elle sera enregistrée.

Suppression de tous les émetteurs :

- Pour supprimer toutes les télécommandes :

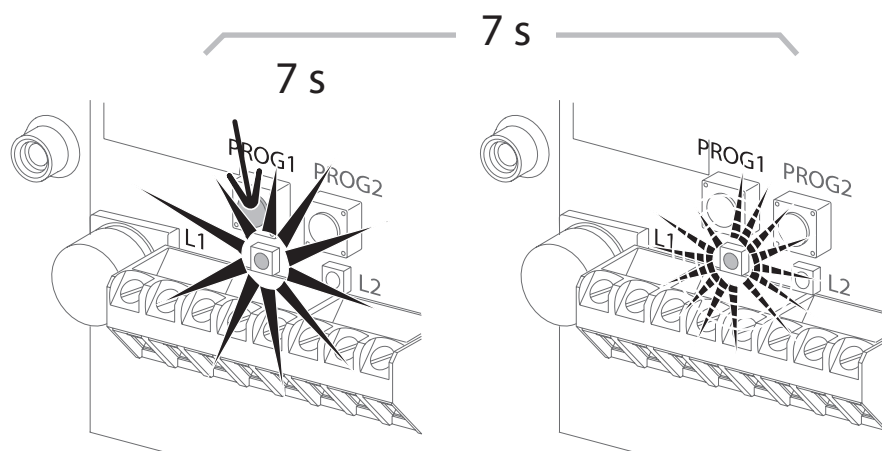
1 - Appuyez de façon maintenue sur le bouton PROG1 ou PROG2 en fonction du relais raccordé (environ 7s).

2 - La LED rouge s'allume fixe pendant 7s.

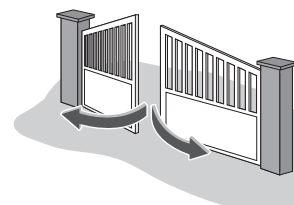
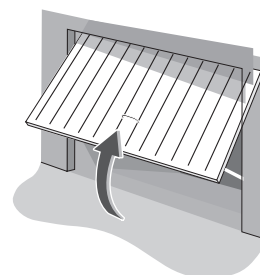
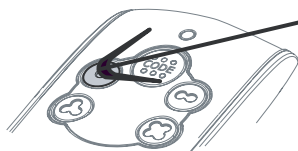
3 - Puis elle se met à clignoter pendant 5s.

4 - Relâchez le bouton PROG.

⇒ **Tous les émetteurs sont supprimés.**



Utilisation :



- 3260 dite "SOMFY"
- consommateur@somfy.com

somfy