

# PROTEXIAL IO

Système d'alarme radio sans fil

## Notice rapide

Nous vous remercions d'avoir choisi un système d'alarme SOMFY.  
Pour une installation rapide, nous avons préparé cette notice simplifiée.  
Pour plus de précisions, veuillez lire avec attention les manuels d'installation et d'utilisation détaillés.

HOME MOTION by  
**somfy**

121230A - 03/15

### 1 Comment fonctionne mon système d'alarme ?

#### Activer

Le **clavier LCD**, la **télécommande** et le **badge** permettent de commander le système d'alarme.



#### Détecter une intrusion

Le **détecteur de mouvement** détecte tout mouvement dans une pièce. Il est livré configuré avec un **déclenchement immédiat**. Si vous voulez un déclenchement retardé, voir manuel d'installation.



Le **détecteur d'ouverture** détecte l'ouverture d'une porte ou d'une fenêtre.

Il est livré configuré avec un **déclenchement temporisé**. Si vous voulez un déclenchement immédiat, voir manuel d'installation. Si vous souhaitez déterminer plusieurs zones de surveillance, il faut configurer ces détecteurs d'intrusion, voir manuel détaillé.

#### Dissuader, Alerter, Signaler

En cas d'intrusion, la **centrale/transmetteur téléphonique** analyse les informations envoyées par les détecteurs, déclenche la sirène et envoie un message d'alarme.

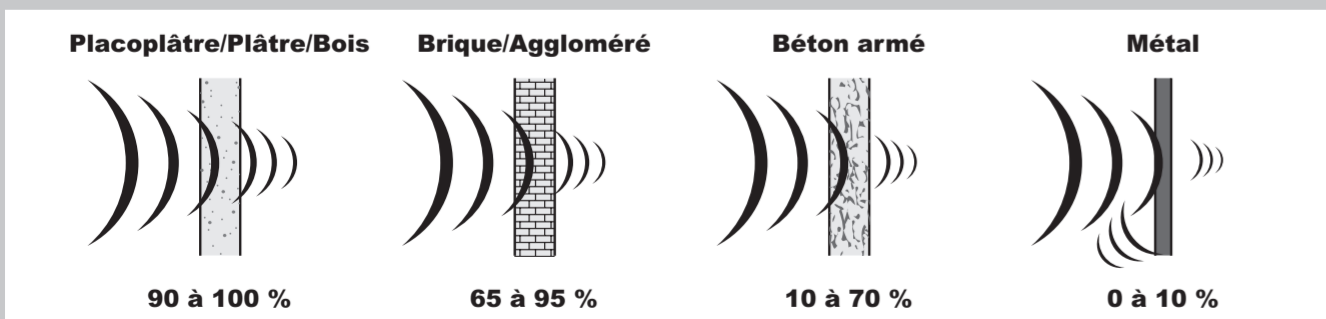


La **sirène d'intérieur** et la **sirène extérieure avec flash** émettent une alarme sonore.

### 2 Le système fonctionne avec des piles et utilise la technologie radio, il est donc sans fil et ne nécessite pas d'installation électrique.

### Quelques règles d'installation pour optimiser la portée radio

La bonne propagation des ondes radio dépend de la nature des milieux qu'elles traversent. En fonction du type de construction la portée des ondes radio sera plus ou moins grande :



Quand une onde radio a du mal à traverser un matériau, elle est réfléchiée. Cette réflexion compromet la réception, notamment sur la Centrale/transmetteur. Il suffit souvent de déplacer cette dernière d'une dizaine de centimètres pour éviter une zone de non-couverture.

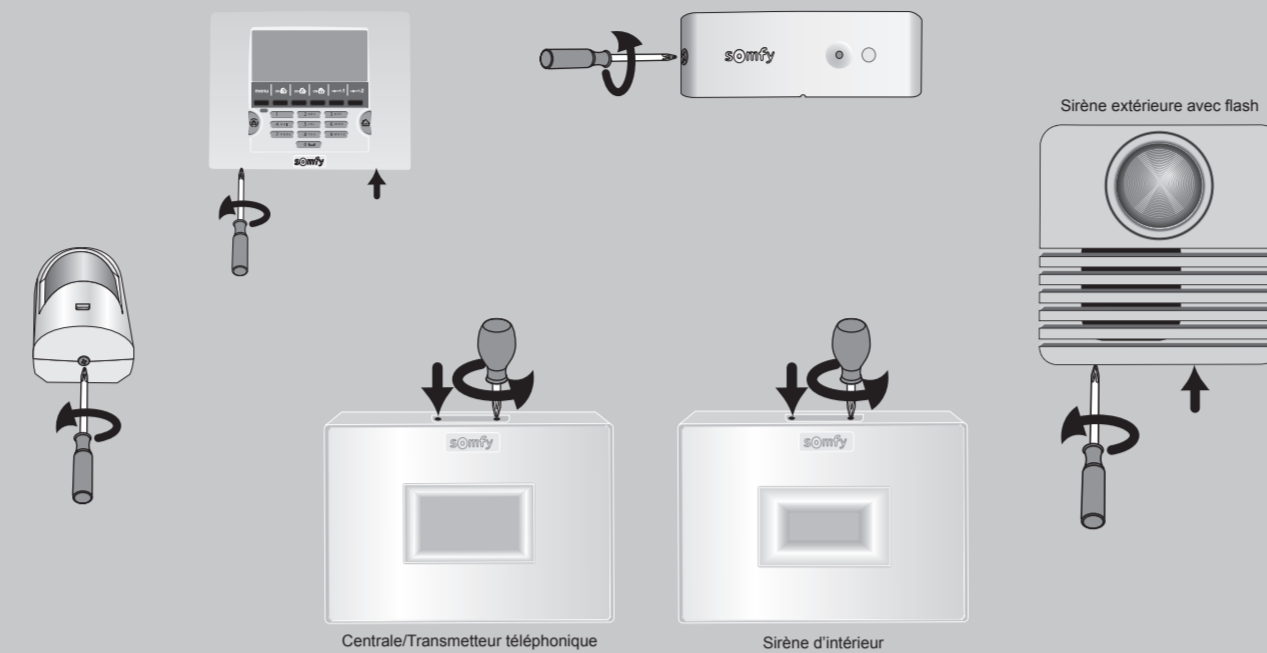
Placer la Centrale/transmetteur au centre de l'habitation, dans un endroit dégagé, éloignée d'un tableau électrique, de toute masse métallique ou de sources de perturbations radio (comme un ensemble TV HiFi surround).

Fixer tous les éléments à plus de 60 cm du sol.

Fixer la sirène sur une partie dégagée le plus haut possible.

Pour tous les éléments, choisir un emplacement mural avec un bon état de surface pour assurer l'efficacité des autoprotéctions à l'arrachement (protection contre le vandalisme).

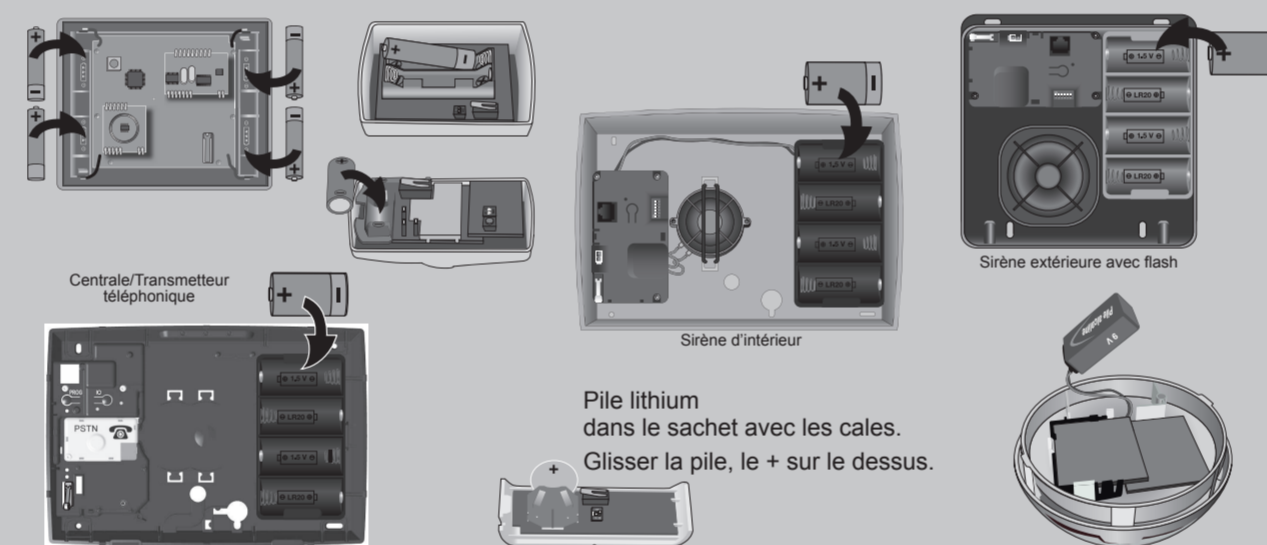
### 3 Ouvrir les capots de tous les éléments



### 4 Insérer les piles fournies dans tous les éléments

Les piles sont déjà insérées dans les télécommandes.

**Bien respecter les polarités + et - . Bien vérifier que les extrémités des piles sont en contact avec les contacts piles.**

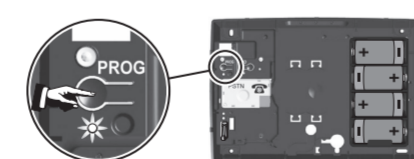


Ne pas refermer tout de suite les capots.

### 5 Mémoriser les éléments

#### 1 Mise en mode mémorisation

Sur la **centrale/transmetteur téléphonique** :

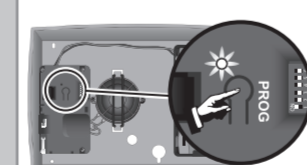


- ouvrir la mémoire en donnant une impulsion sur le bouton **PROG**,
- le voyant rouge s'allume fixe,
- ... **BIP!** sur la centrale.

**Vous avez 2 minutes pour mémoriser un ou plusieurs éléments. La période de 2 minutes est relancée dès qu'un élément est enregistré. Le BIP sonore vous signale que l'élément est bien enregistré dans la centrale/transmetteur. Passé le délai de 2 minutes, vous devez revenir au mode mémorisation en ré-appuyant sur le bouton PROG de la centrale/transmetteur.**

#### 2 Mémorisation des éléments

##### Une sirène d'intérieur



- Ouvrir la sirène.
- Donner une impulsion brève sur le bouton **PROG**.
- ... **BIP!** sur la centrale.
- ... **BIP!** sur la sirène extérieure.

##### Une télécommande



- Impulsion sur OFF.
- ... **BIP!** sur la centrale.

##### Un badge



- Appuyer une fois sur la touche OFF : **BIP!**
- Passer le badge devant la cible du clavier LCD : **BIP!**

Pour mémoriser un 2<sup>ème</sup> badge, recommencer la même opération.

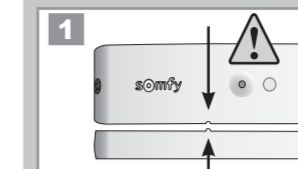
##### Un détecteur



- Impulsion.
- ... **BIP!** sur la centrale.

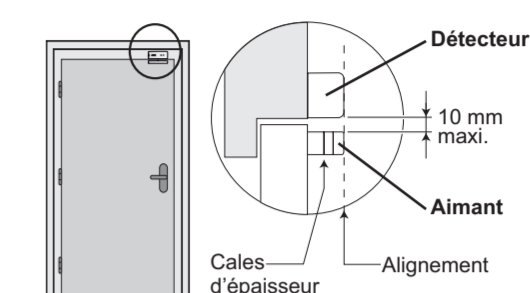
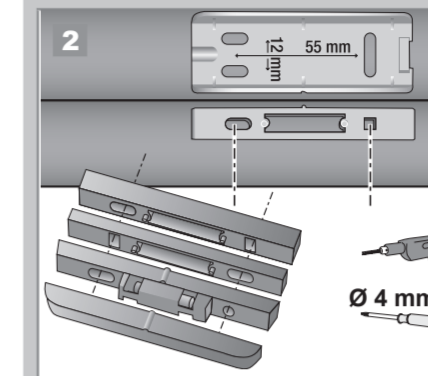
### 6 Fixer un détecteur d'ouverture

Eviter de fixer le détecteur d'ouverture sur une partie métallique.



Placer le détecteur à l'intérieur de l'habitation **sur le dormant de la partie ouvrante**, soit horizontalement, soit verticalement, du côté ouvrant (à l'opposé des gonds).

Le détecteur et son porte-aimant doivent être parfaitement alignés entre les 2 repères.



Utiliser une ou plusieurs cales d'épaisseur fournies dans l'emballage pour effectuer le réajustement du porte aimant et /ou du détecteur.

Il est également possible de surélever le détecteur à l'aide de 2 cales fixées côte à côte sous celui-ci.

3 Refermer le capot.

4 Tester l'élément :

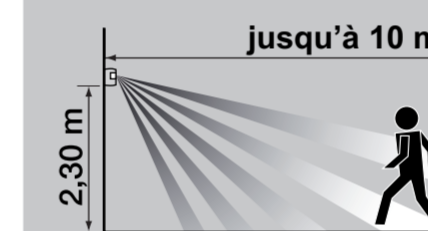
Appuyer sur le bouton du détecteur : **BIP!**



Pendant 2 mn, le voyant du détecteur s'allume à chaque ouverture/fermeture de la porte.

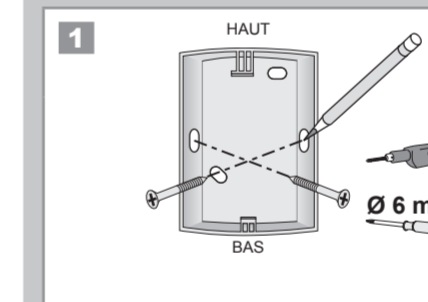
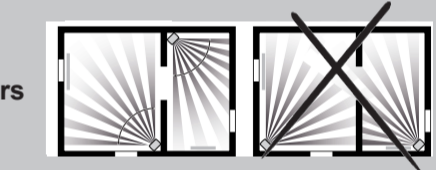
### 7 Fixer un détecteur de mouvement

Tous les détecteurs de mouvement Somfy détectent tout mouvement et variation de température émis par un corps (être humain ou animal) en mouvement, mais aussi par une source de chaleur (radiateur, convecteur, cheminée, aspirateur robot).



Pour protéger le plus de surface, le détecteur pourra être placé dans l'angle d'une pièce à **2,30 m du sol**.

Les rayons des différents détecteurs de mouvement ne doivent pas se croiser.



2 Refermer le capot.

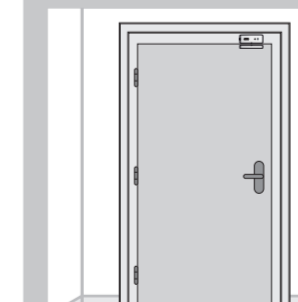
3 Tester l'élément :

Appuyer sur le bouton du détecteur : **BIP!**

Pendant 2 mn, le voyant du détecteur s'allume à chaque ouverture/fermeture de la porte.

### 8 Fixer un clavier LCD

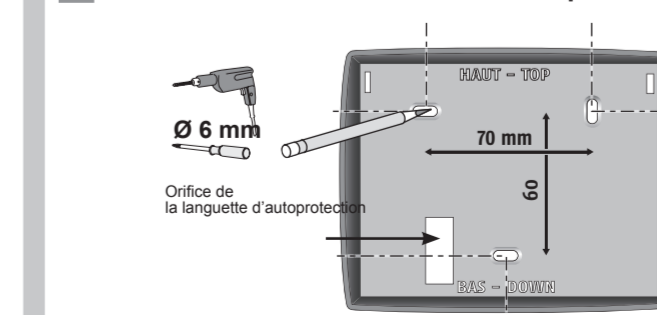
Il doit être à l'intérieur de l'habitat. Il est conseillé de l'installer près de la porte d'entrée.



Le clavier LCD doit être fixé sur une surface plane et en aucun cas sur un crépi d'une épaisseur > 1,4 mm.

Si vous souhaitez commander une motorisation de porte de garage ou de portail, installer impérativement le clavier en vue de ces automatismes pour des raisons de sécurité.

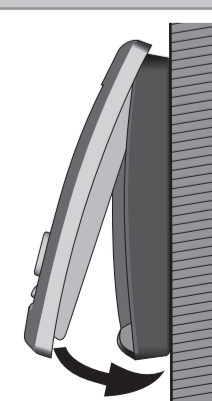
1 Fixer le clavier au mur, et non sur une partie métallique.



Bien plaquer contre le mur la languette d'autoprotection à l'arrachement.

2 Refermer le produit.

Visser les 2 vis à la base du boîtier.

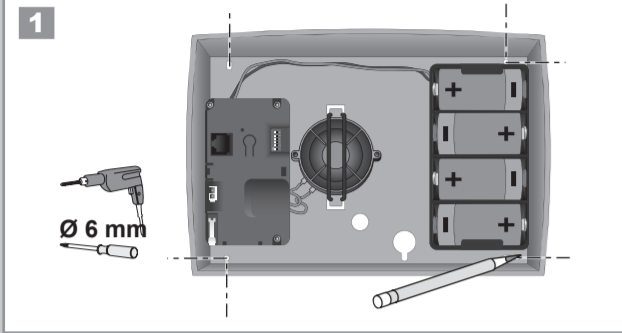


# 9

# Fixer les sirènes

## Sirène d'intérieur

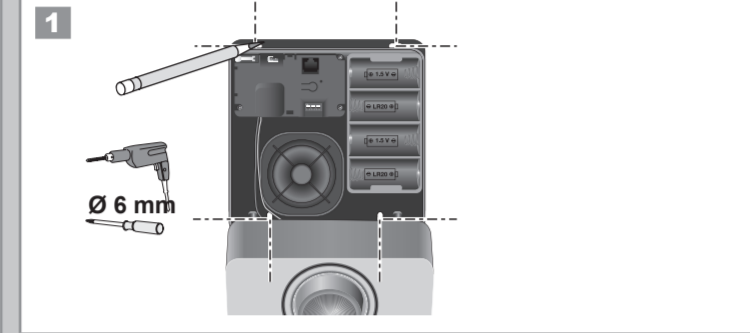
Elle doit être installée de préférence **au centre de l'habitat** pour une meilleure propagation sonore, en hauteur et difficile d'accès (ex : cage d'escalier, sur le dessus d'une armoire).



2 Refermer le capot.

## Sirène extérieure avec flash

**La sirène extérieure avec flash est protégée contre le ruissellement, la condensation et l'humidité à condition d'être fixée dans le bon sens (flash vers le haut). Pour une durée de vie optimale des piles, il est recommandé de la mettre à l'abri du soleil et de l'eau.**



2 Refermer le capot.

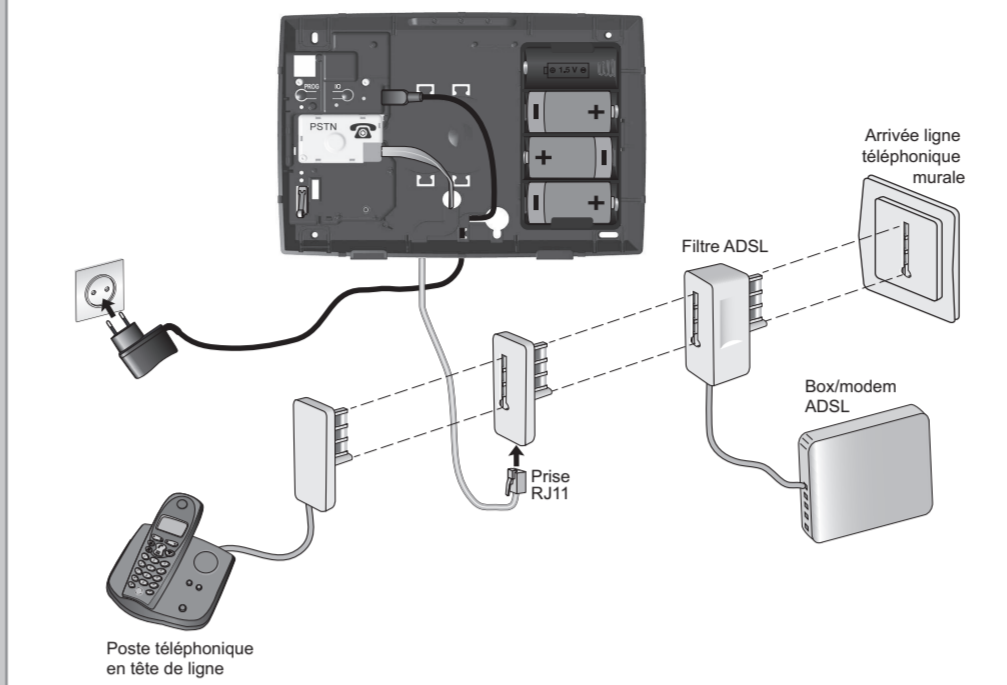
# Branchement du câble téléphonique

Le cordon téléphonique est livré en deux parties :  
 - un câble téléphonique avec une prise RJ11 à chaque extrémité;  
 - une prise téléphonique gigogne.

Brancher une extrémité du câble téléphonique sur la centrale/transmetteur.

Brancher l'autre extrémité du câble téléphonique :  
 - soit sur la prise téléphonique gigogne en forme de T,  
 - soit directement sur la prise murale, si l'installation concerne un logement neuf.

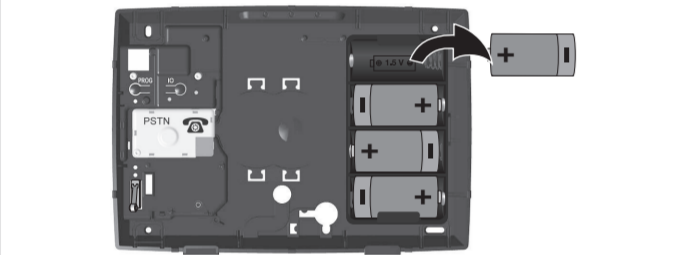
**Schéma type d'implantation** (exemple de ligne totalement dégroupée)  
 Respecter impérativement l'ordre de branchement :



**En cas de coupure secteur, la ligne téléphonique reconstituée derrière un box/modem ADSL ne fonctionnera pas. Il n'y aura donc pas de transmission téléphonique, ni de possibilité d'accéder au transmetteur à distance. Nous vous conseillons de mettre un onduleur.**

# 10 Raccordement de la centrale/transmetteur téléphonique

**Débrancher la prise secteur murale, la prise téléphonique murale (si nécessaire) et enlever 1 des 4 piles LR20 avant toute intervention à l'intérieur de la centrale/transmetteur et pendant toute l'installation.**



## Mise en place du module RTC

Embrocher et visser le module RTC dans la centrale/transmetteur.

## Mise en place du module GSM

Mettre en place la carte SIM.

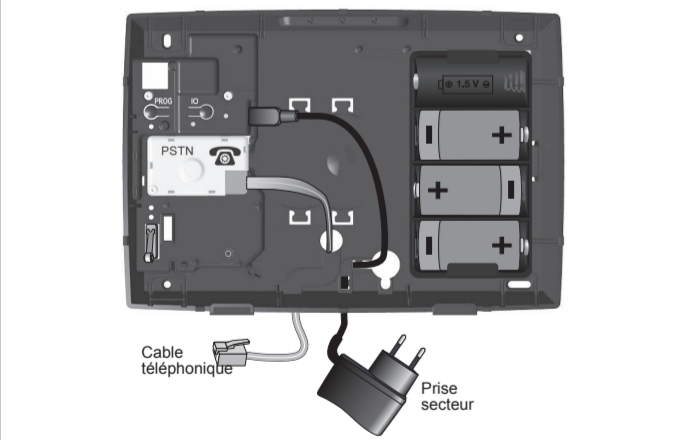
Mettre en place et connecter la batterie.

Embrocher et visser le module GSM dans la centrale/transmetteur.

Raccorder l'antenne.

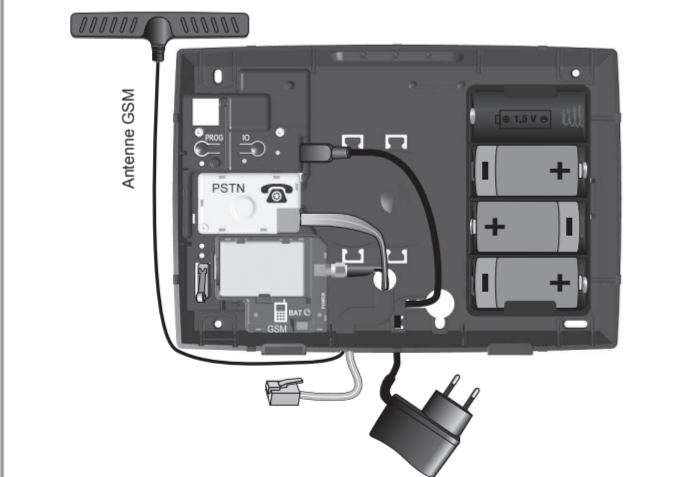
## 1 Votre installation comporte une centrale/transmetteur reliée à la ligne téléphonique filaire (RTC) :

Elle doit être installée proche d'une prise téléphonique, d'une prise secteur, de préférence au centre de l'habitat.



## 2 Votre installation comporte une centrale/transmetteur RTC et GSM :

Elle doit être installée proche d'une prise téléphonique, d'une prise secteur, dans un endroit où la qualité de réception de l'antenne GSM est parfaite et de préférence au centre de l'habitat.



## Caractéristiques communes à l'installation de la centrale/transmetteur :

- Tous les téléphones (fax et répondeurs également) doivent être branchés derrière la centrale/transmetteur.
- Dans la mesure du possible, la centrale/transmetteur doit être éloignée des fils électriques pour assurer une meilleure transmission radio.
- **Installer la centrale/transmetteur à au moins 60 cm du sol.**
- Ne pas brancher la centrale/transmetteur derrière un micro standard (petit central téléphonique domestique).

# 11 Personnaliser impérativement le code installateur

Le **code installateur** permet d'accéder aux menus de paramétrage de votre système.

## 1 Pour accéder aux menus de paramétrage

Appuyer sur **OFF + 1111** (code utilisateur 1 usine)

Entrer le **code installateur** (code usine : 2222), appuyer sur la touche **menu**



## 2 Pour modifier le code installateur :

Taper le numéro du menu souhaité + **OK** **2 0 OK 2222** → Le code installateur usine **2222** s'affiche.

Entrer le nouveau code, compris entre **0001** et **9998** **2 1 4 8 OK 2148** → Le nouveau code installateur, **2148**, est mémorisé (par ex.)

# 12 Personnaliser impérativement le code utilisateur 1

Le **code utilisateur 1** permet de mettre en marche, d'arrêter le système, de personnaliser les codes utilisateurs, les codes SOS, de mémoriser les 4 numéros de téléphone, les 2 numéros de SMS, la date, l'heure, de consulter la liste des éléments, l'historique et de faire la programmation horaire de l'alarme, de la lumière, des volets roulants et de la simulation de présence.

## 1 Pour accéder aux menus de paramétrage

Appuyer sur **OFF + 1111** (code utilisateur 1 usine)

Entrer le **code installateur**, appuyer sur la touche **menu**

## 2 Pour modifier le code utilisateur 1 :

Taper le numéro du menu souhaité + **OK** **2 1 OK 1111** → Le code utilisateur 1 usine **1111** s'affiche.

Entrer le nouveau code, compris entre **0001** et **9998** **4 0 0 1 OK 4001** → Le nouveau code utilisateur 1, **4001**, est mémorisé (par ex.)

# 13 Personnaliser impérativement la date et l'heure

## Régler la date

**4 1 OK** Date: 01/01/2010  
**0 6 0 1 2 0 1 5 OK** 06/01/2015 → La nouvelle date est mémorisé (par ex.)

## Régler l'heure

**4 2 OK** Heure: 12h00  
**0 8 0 0 OK** 08h50 → La nouvelle heure est mémorisé (par ex.)

# 14

# Personnaliser impérativement les numéros de renvois (RTC et/ou GSM)

**1 Enregistrer 4 numéros de téléphone pour que les destinataires d'alerte soient prévenus par synthèse vocale par ligne filaire (RTC) en cas de problème (téléphones portables ou fixes des voisins, famille ou amis)**

**3 1 0 OK**

3101 Numéro de téléphone 1 **3 1 0 1 OK** Vide → Le nouveau numéro de téléphone est mémorisé (par ex.) (maxi. 15 chiffres)  
**9 9 5 0 9 6 4 8 7 2 OK** 9950964872 → Le numéro est supprimé  
 ou **0 OK** Supprimé → Le numéro est supprimé

3102 Numéro de téléphone 2 **3 1 0 2 OK** Vide ... idem menu 3101  
 3103 Numéro de téléphone 3 **3 1 0 3 OK** Vide ... idem menu 3101  
 3104 Numéro de téléphone 4 **3 1 0 4 OK** Vide ... idem menu 3101

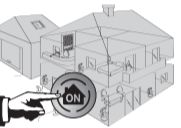
Sortir définitivement des menus en appuyant sur la touche **menu** jusqu'à ce que l'écran s'éteigne. Si le «Numéro appel 1» ne répond pas ou si le destinataire n'a pas confirmé la réception du message en appuyant sur « 9 », le numéro suivant sera contacté...

**Prévenir les destinataires des messages d'alerte que leur numéro de téléphone a été mémorisé.**

**2 Enregistrer 4 numéros de téléphone pour que votre client soit prévenu par SMS par GSM en cas de problème (menus 3121 à 3124)**

# 15 Tester l'ensemble du système

**1 Mettre en marche l'alarme en mode total, puis sortir de la maison. 3 x BIP ! ... 2 mn, BIP !**



**2 Après les 2 minutes de temporisation de sortie, ouvrir toutes les portes et fenêtres munies de détecteurs d'ouverture. Passer devant au moins un détecteur de mouvement.**



**3 Les sirènes se déclenchent. Laisser sonner les sirènes pendant un temps au moins égal à la temporisation de renvoi téléphonique programmée. Le transmetteur téléphonique s'enclenche.**



**4 Arrêter l'alarme en appuyant sur la touche OFF de la télécommande.**

Pour un test plus complet, voir chapitre « tester l'installation » du manuel d'installation.

# Utiliser le système

## Mise en marche de l'alarme en mode total

Depuis un **clavier**, appuyer sur **ON**.



Entrer le **code utilisateur 1** ou positionner le badge sur la cible.



Depuis une **télécommande**, appuyer sur la touche **ON**.



**...BIP! BIP! BIP!** sur la centrale et le **voyant clignote 3 fois en vert pour acquitter la bonne transmission.** Une série de **BIP! lent** signale des portes ouvertes. Une série de **BIP! rapide** signale un défaut.

## Arrêt de l'alarme

Depuis un **clavier**, appuyer sur **OFF**.



Entrer le **code utilisateur 1** ou positionner le badge sur la cible.



Depuis une **télécommande**, appuyer sur la touche **OFF**.



**...BIP!** sur la centrale et le **voyant clignote 1 fois en vert pour acquitter la bonne transmission.** Si une alarme est intervenue, elle est signalée sur le clavier LCD (voyant clignotant, écran, menu Historique).

Utilisation à distance : voir chapitre « Utilisation à distance par téléphone » du manuel d'installation.