

somfy®

Serrure connectée



notice



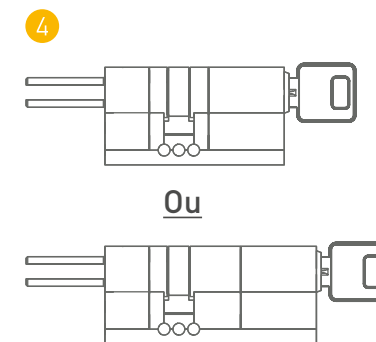
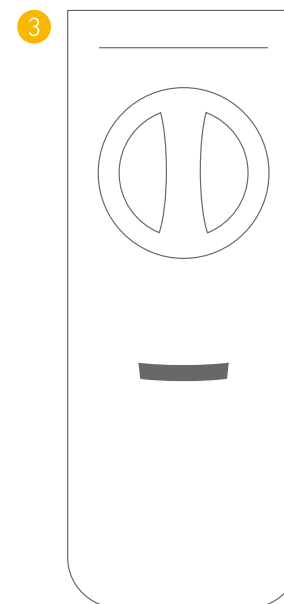
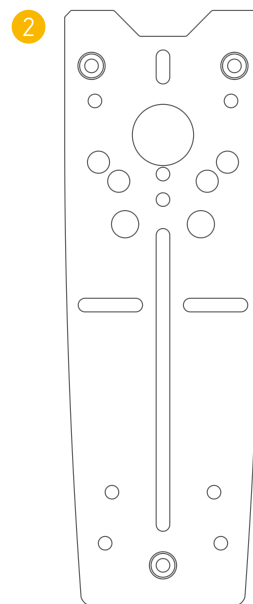
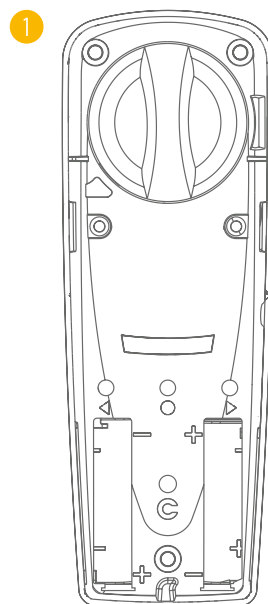
PA2045A1

Sommaire

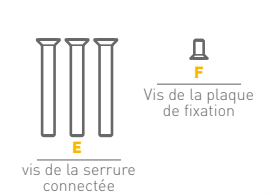
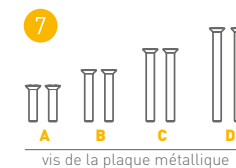
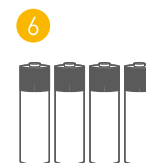
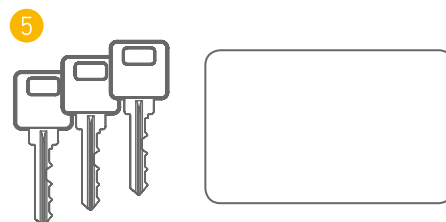
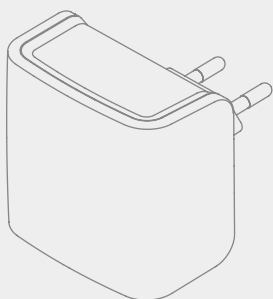
Composition du pack	3
Changement du cylindre d'origine	5
Réglage du cylindre Somfy	6
Installation de la serrure connectée	8
Ajout d'une passerelle internet	12
Fonctionnalités de la passerelle.....	13
Reset de la serrure connectée	14
Resynchronisation de la serrure connectée	15
Piles	16
Caractéristiques techniques.....	17
Codes lumineux de la serrure connectée	19
Codes lumineux de la passerelle	20
Informations	21

Composition du pack


- 1 Moteur
- 2 Plaque de fixation
- 3 Coque métallique
- 4 Cylindre (2 longueurs disponibles selon référence)
- 5 3 Clés + Carte de propriété
- 6 4 piles lithium AAA
- 7 Kit de visserie
- 8 Quick Start Guide





+ Passerelle internet
(en option)



Installation de la serrure connectée

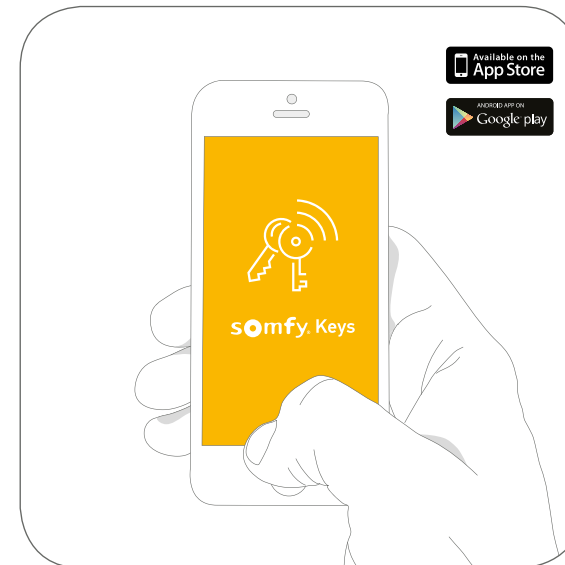
- 

Serrures équipées d'un cylindre aux normes européennes.
- 

Différentes épaisseurs de portes (jusqu'à 9cm).
- 

Serrures multipoints. Porte avec et sans poignée extérieure.

Vérifiez les compatibilités de votre porte et de votre smartphone sur somfy.fr.



Téléchargez l'application gratuite « Somfy Keys » et créez votre compte.



30 min

SIMPLE

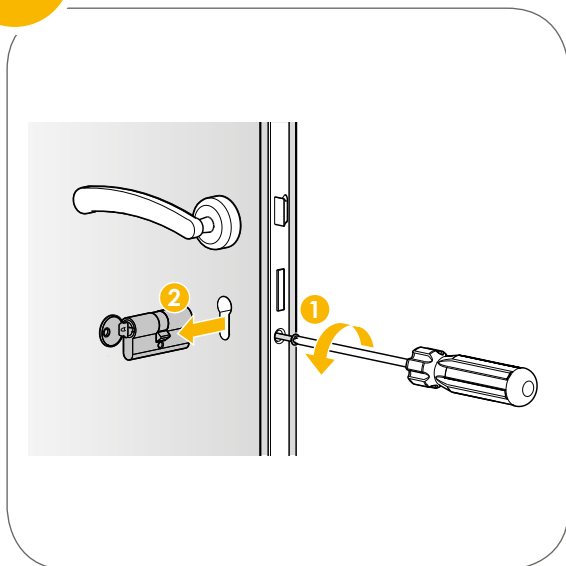
Rapide
Sans perçage
Ni câblage

PRÉCAUTIONS

L'installation se fait
du côté intérieur
de la porte

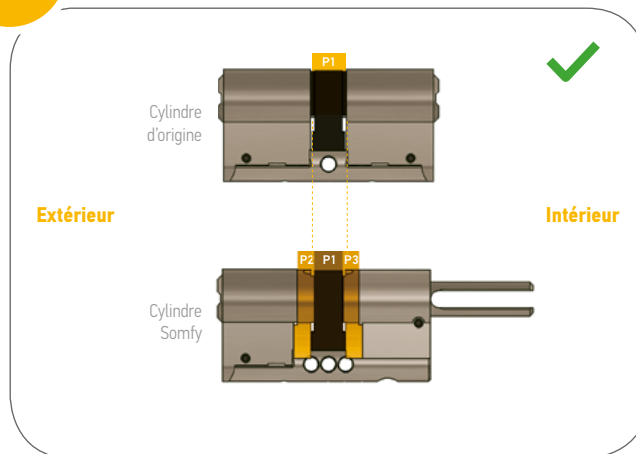
Changement du cylindre d'origine

1 Retirez le cylindre existant

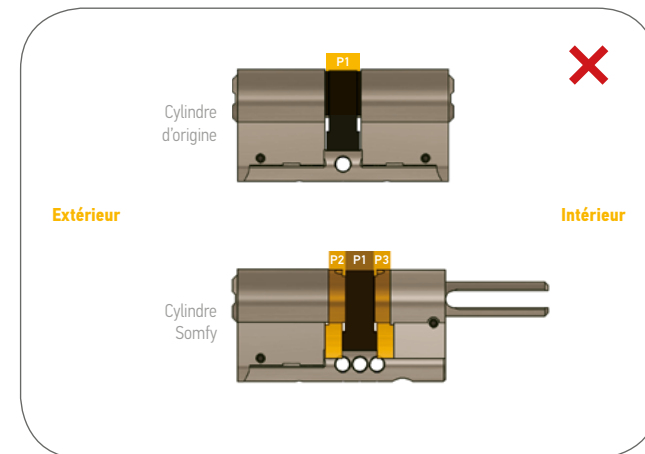


Insérez votre clé dans le cylindre d'origine.
 Dévissez la vis (1) située juste sous le pêne.
 Le pêne est la partie mobile qui verrouille votre porte. Cette vis est longue (environ 6cm).
 Mettez-la de côté pour la suite de l'installation.
 Retirez le cylindre (2).

2 Comparez l'alignement des pannetons de votre cylindre et ceux du cylindre Somfy



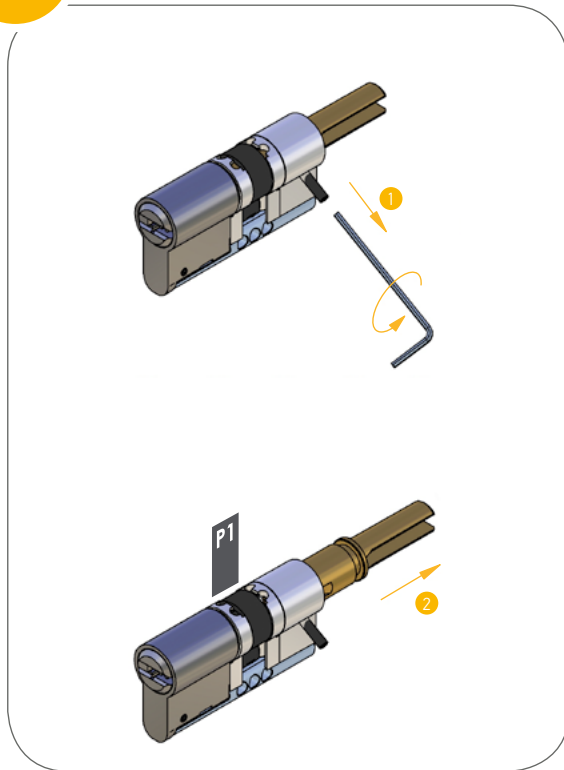
Si les 2 pannetons sont alignés, vous pouvez poursuivre l'installation en cliquant [ici](#) (page 8).



Sinon, le cylindre SOMFY doit être modifié pour s'adapter à la porte, allez à la page suivante.

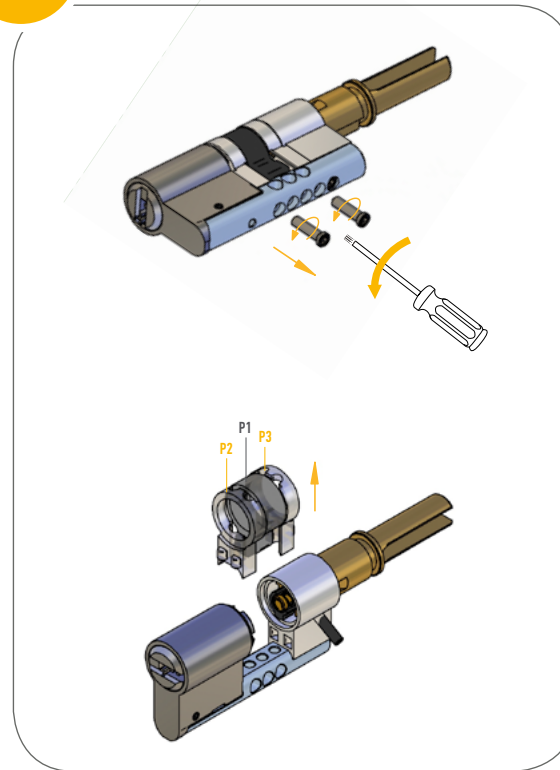
Réglage du cylindre Somfy

1 Déverrouillez la fourche



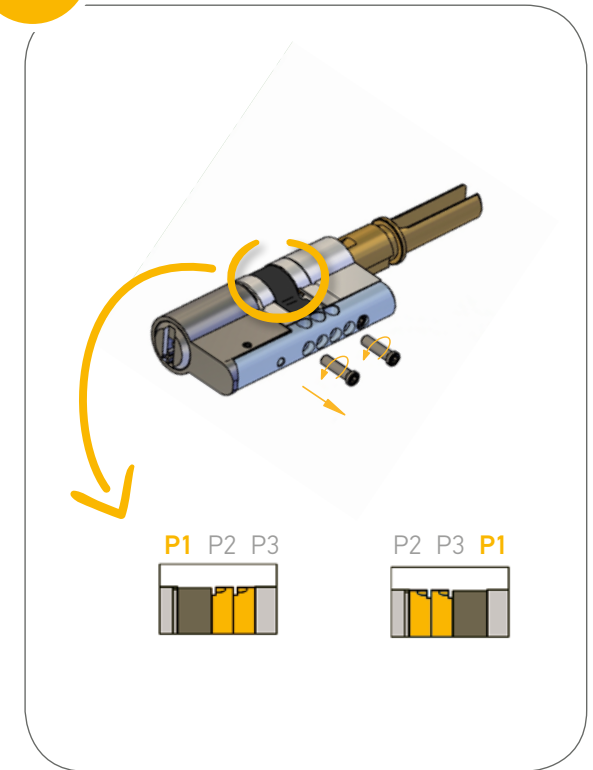
Dévissez la goupille (1) à l'aide de la clé Allen. Puis tirez sur la fourche métallique dorée (2), jusqu'à libérer le panneton noir P1. Veuillez à ne pas retirer complètement la fourche.

2 Retirez les pièces amovibles



Afin de libérer le panneton P1 et les éléments P2 et P3, dévissez les vis de fixation situées sous le cylindre. En fonction du côté à décaler, retirez le panneton noir P1.

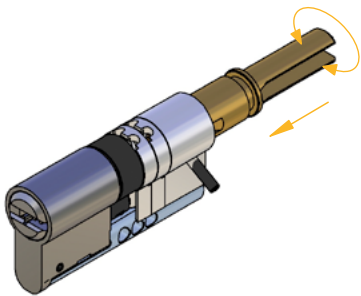
3 Remplacez les éléments



Pour rappel, le panneton P1 du cylindre Somfy doit être aligné avec le panneton du cylindre d'origine. Respectez le sens des encoches lorsque que vous remettez les parties métalliques P2 ou P3.

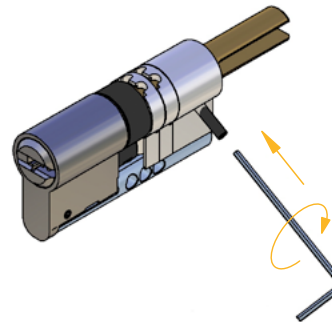
Réglage du cylindre Somfy

4



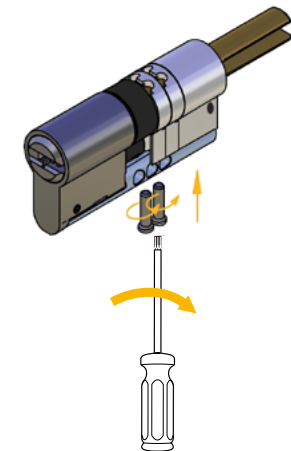
Enfoncez la fourche métallique dorée vers l'intérieur (jusqu'au bout).

5



Assurez-vous que le panneton noir P1 tourne correctement , puis revissez la goupille.

6



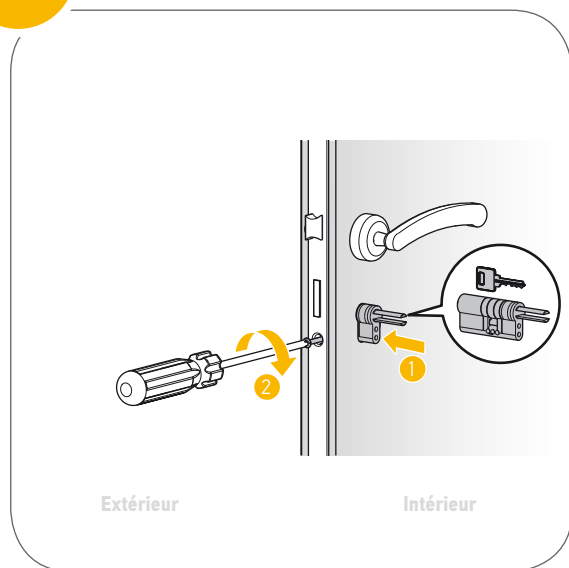
Pour finir, revissez les vis de fixation.

Insérez la clé dans le cylindre Somfy,
et vérifiez le bon fonctionnement de ce dernier.

VOTRE NOUVEAU CYLINDRE EST MAINTENANT PRÊT !

Installation de la serrure connectée

1 Mise en place du cylindre



Introduisez le cylindre Somfy du côté intérieur de la porte (1). Vous devez trouver la position dans laquelle le cylindre peut faire tourner la serrure.

Revissez la longue vis située sur la tranche (2).

A l'aide des clés fournies, vérifiez que le fonctionnement de l'ensemble est bien fluide.

2 Fixation de la plaque

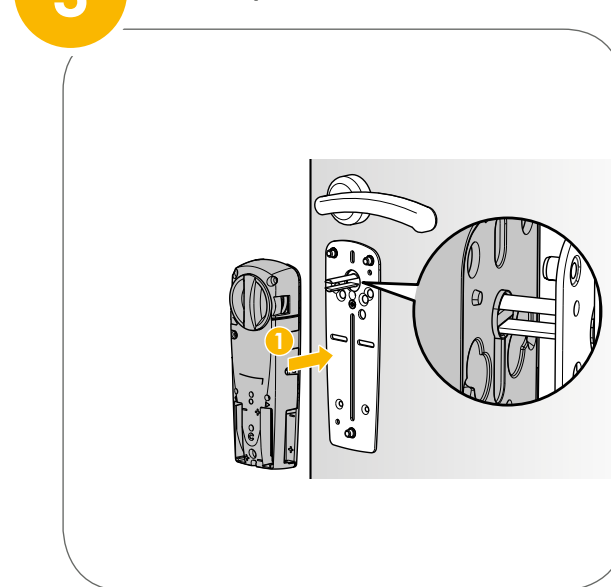


Collez la plaque autour du cylindre avec l'adhésif double face fourni.

Dans le sachet de vis (présent dans la boîte du cylindre), prenez 2 vis identiques. Elles fixeront la plaque en métal à votre porte (en supplément du scotch double face). Vous avez le choix entre plusieurs tailles : modèles **A**, **B**, **C** ou **D**.

Choisissez la longueur de vis adaptée à la distance entre la plaque et le cylindre. Vissez les 2 vis dans le cylindre, à travers la plaque.

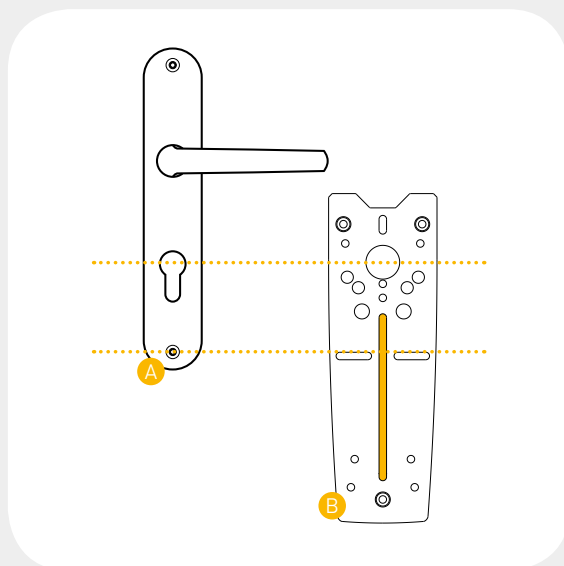
3 Mise en place de la serrure



Positionnez la serrure connectée sur la fourche du cylindre.

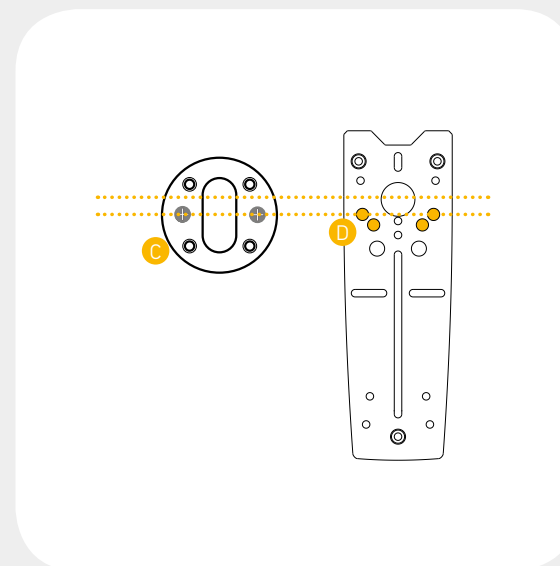
Annexe : Type de serrure

Serrure avec plaque béquille



Dévissez la vis du bas (A).
Positionnez la plaque par-dessus
la plaque béquille.
Revissez la vis dans la fente prévue
à cet effet (B).

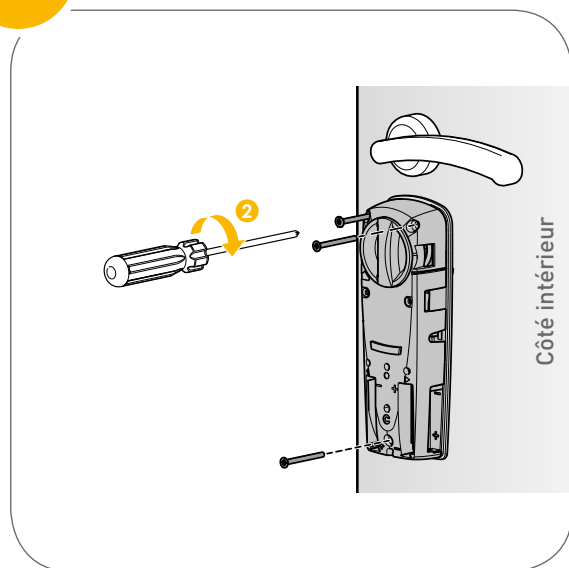
Serrure avec rosette



Dévissez les vis de fixation (C).
Positionnez la plaque par-dessus
la rosette.
Revissez les vis dans les orifices prévus
à cet effet (D).

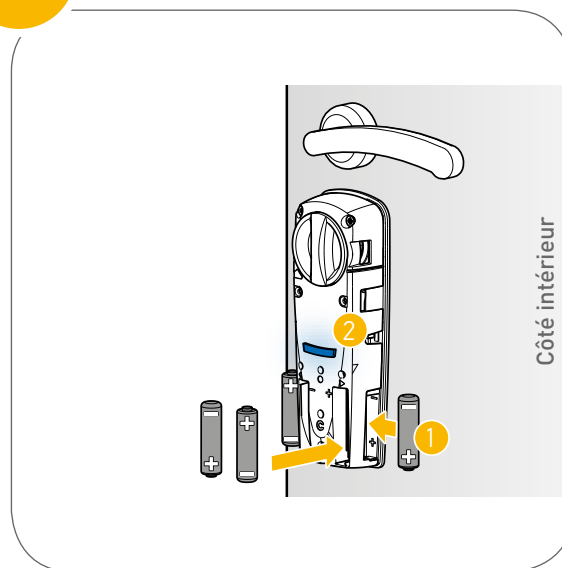
Installation de votre serrure connectée

4 Mise en place de la serrure



Fixez la serrure connectée sur la plaque à l'aide des 3 vis de fixation modèle **E**.

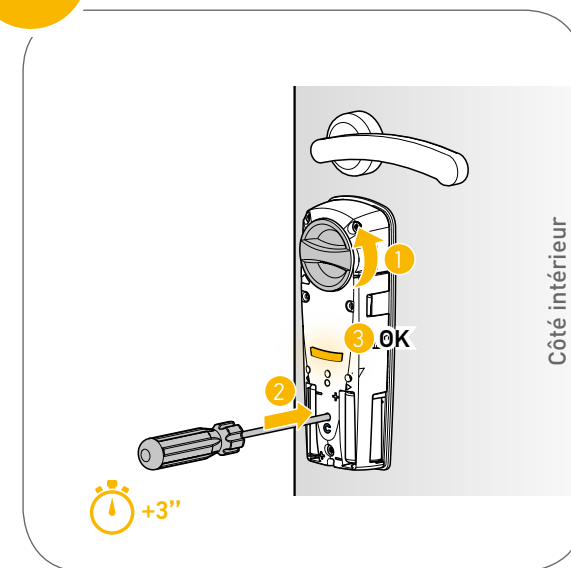
5 Insertion des piles



Insérez les 4 piles, respectez la polarité et assurez-vous qu'elles soient bien enfoncées.
La serrure connectée s'allume en bleu signe de bon fonctionnement.

Cf explication des codes couleurs p18

6 Initialisation



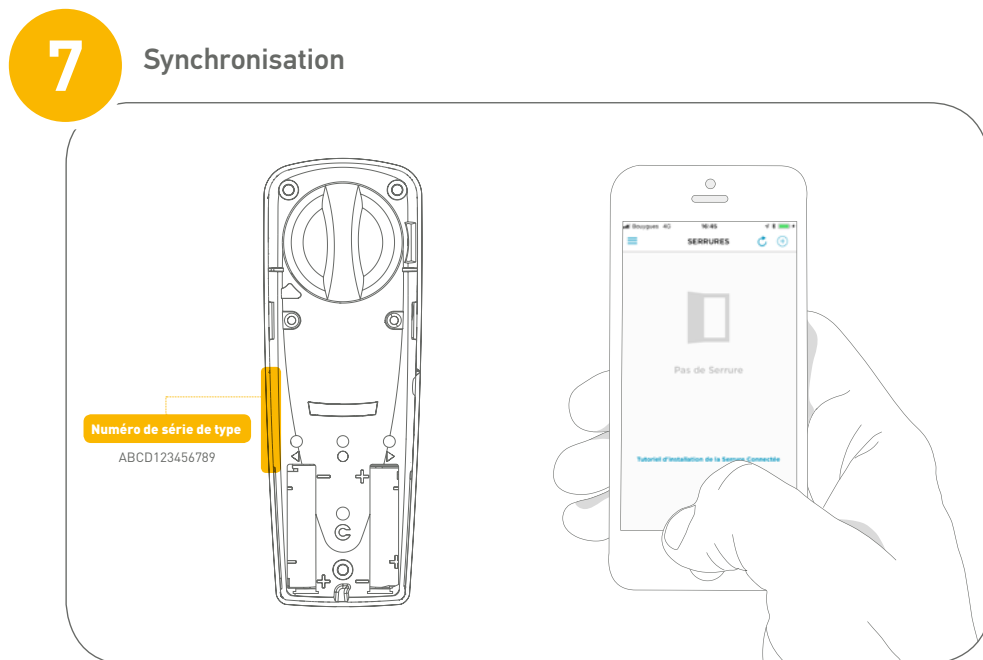
La serrure connectée va désormais analyser la porte.

Fermez la porte et verrouillez manuellement la serrure.

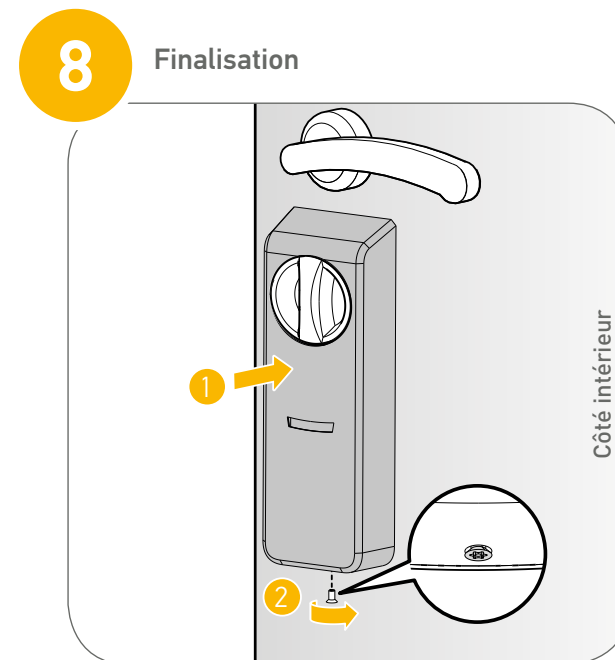
Appuyez 3 sec sur le bouton situé au fond de l'orifice.

Le moteur effectue des cycles d'apprentissage. Une lumière verte et 3 bips vous confirmeront la fin de la procédure.

Installation de votre serrure connectée



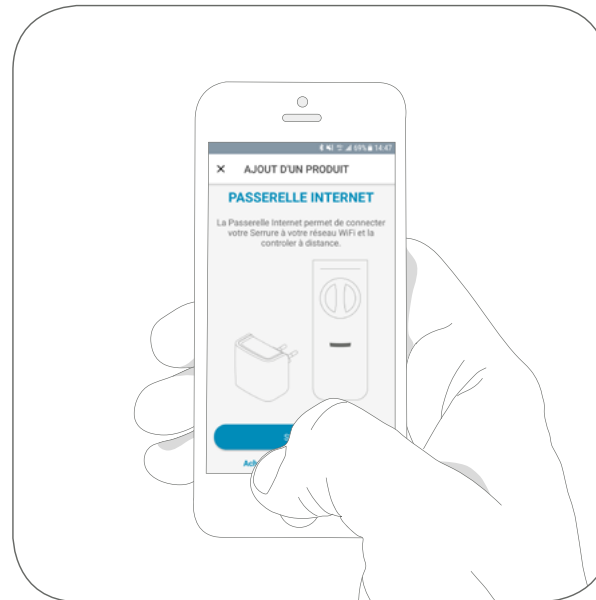
Si cela n'a pas été encore fait, téléchargez l'application Somfy Keys.
 Créez votre compte.
 Ajoutez et paramétrez votre serrure en suivant les étapes sur l'application.



A la fin de l'installation et des paramétrages de la serrure, clipsez la coque métallique.
 Vous pouvez fixer cette dernière à l'aide de la vis modèle **F**.

Ajout d'une passerelle internet

**La passerelle rend
la serrure connectée
pilotable à distance.**



1. Connectez votre téléphone au réseau Wifi.
2. Dans l'application Somfy Keys, allez dans l'onglet passerelle internet et suivez les instructions. Sélectionnez le réseau wifi et entrez le mot de passe de celui-ci.
3. Branchez la passerelle internet sur secteur (à 7m max de la serrure). Elle clignote jaune et bleu.
4. Connectez le téléphone au réseau Wifi GATEWAY_..... de la passerelle internet.
5. La passerelle internet clignote vert lorsque la configuration est terminée.

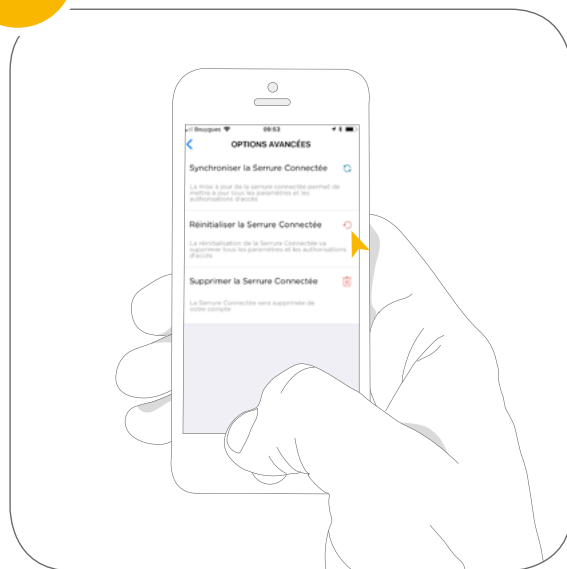
Fonctionnalités de la passerelle

PASSERELLE	SANS passerelle	AVEC passerelle
Gestion des badges en temps réel	✗	✓
Verrouillage / déverrouillage à distance	✗	✓
Accès à l'état de la serrure	Oui, via l'App Portée Bluetooth	✓
Accès à l'historique de la serrure	Oui, via l'App Portée Bluetooth	✓
Notifications d'ouverture et fermeture de la serrure via l'app	✓	✓
Notifications d'ouverture/fermeture de la serrure par le Lecteur de Badge (avec ou sans clavier)	✗	✓
Compatibilité TaHoma	✗	✓

Reset de la serrure connectée

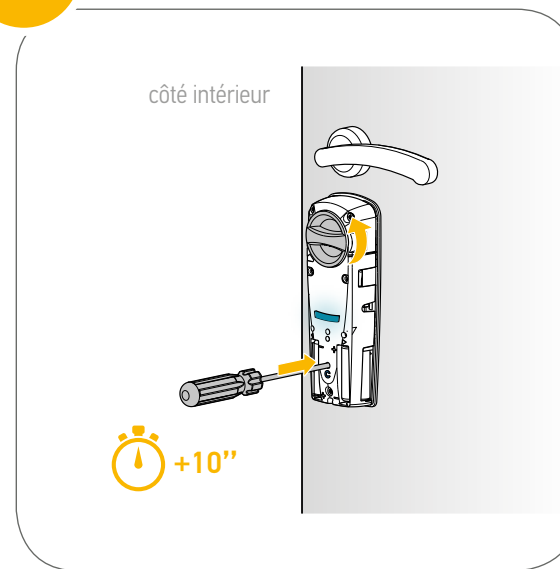
Pour remettre la serrure connectée en réglage usine :

1 Sur l'application Somfy Keys



Ouvrez Somfy Keys
 Sur l'écran de la serrure, allez dans « Gérez les accès » puis dans « Paramètres ».
 Sélectionnez « Paramètres avancés » et « Réinitialisation ».

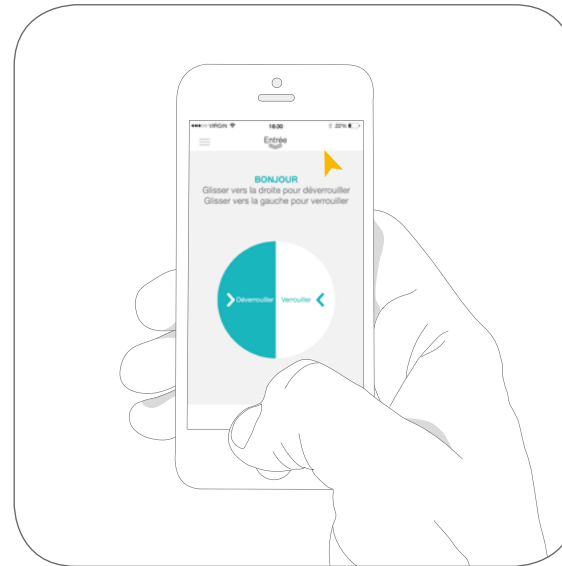
2 Sur la serrure



Dévissez la vis sous la serrure.
 Retirez la coque métal.
 Verrouillez votre serrure.
 Appuyez sur le bouton Reset « C » 10 secondes.
 La serrure se met en mouvement et clignotera 3 fois en vert.

Resynchronisation de la serrure connectée

La resynchronisation est une étape de mise à jour des données de la serrure.
Elle se fait automatiquement lors de changements de paramètres sur Somfy Keys.
Elle peut aussi se faire manuellement .



Ouvrez Somfy Keys

Sur l'écran de la serrure, allez dans «Gérez les accès» puis dans «Paramètres».

Sélectionnez «Paramètres avancés» et «Synchronisez la serrure connectée».

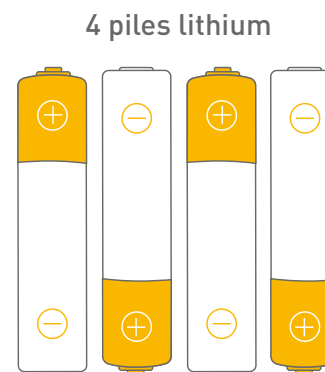
Piles

Conditions d'utilisation :

- . Ne mélangez pas les piles lithium, alcalines, classiques (carbone-zinc) et rechargeables (nickel-cadmium).
- . Ne mélangez pas des piles neuves et des piles usagées.
- . Utilisez uniquement les types de piles recommandés ou leur équivalent.
- . Respectez la polarité des piles en les insérant.
- . Retirez de la serrure les piles qui sont usagées.
- . Ne court-circuitez pas les bornes d'alimentation.
- . Jetez les piles de façon appropriée.
- . Ne jetez pas la serrure au feu: les piles qu'elle contient pourraient exploser ou fuir.
- . Ne pas avaler la pile. En cas d'ingestion, la pile peut causer des brûlures chimiques en à peine 2 heures et peut causer la mort. Si cela se produit, appelez immédiatement un médecin.
- . En cas de fermeture incorrecte du compartiment pile, ne plus utiliser le produit et le garder hors de portée des enfants.

Changement et fin de vie des piles :

- . La serrure vous indique quand remplacer les piles. Elle clignotera en orange avant chaque déverrouillage ou verrouillage. L'application Somfy Keys vous préviendra aussi d'un faible niveau de batterie.
- . Procédez de la même façon qu'à l'installation pour remplacer les piles.
- . Nous vous recommandons d'utiliser des piles lithium.



Caractéristiques techniques

Caractéristiques techniques du moteur :

Fréquence radio : 2.4 GHz

Bandes de fréquence et puissance maximale utilisées 2402 - 2480 MHz - E.r.p. <25 mW

Bluetooth 4.0 (BLE)

Portée Bluetooth : ≈7m

Moteur avec débrayage automatique

6V  800 mA AAA Lithium

Température de fonctionnement : 0°C à +60°C

Apprentissage automatique des fins de course

Maximum 20 utilisateurs par serrure

Caractéristiques techniques du cylindre :

Conforme à la norme EN1303 (2006)

Classification: 16000C32

Nombre de goupilles: 5

Anti-casse

Anti-arrachement

Anti-perçage

Fourni avec 3 clés + Carte de propriété

Caractéristiques techniques

Caractéristiques techniques de la passerelle :

Fréquence radio	2.4 GHz
Portée WiFi	30 m en champs libre 2400 à 2483,5 MHz e.r.p <100mW
Portée Bluetooth (BLE)	10 m en champs libre 2400 à 2483,5 MHz e.r.p <25mW
Alimentation multiple simultanée	230 V / 50 Hz / 10mA
Batterie	Non
Référence	5128651
Distributeur	Somfy F-74300 Cluses
Lieu de fabrication	Espagne
Dimensions	60x71,5x62 mm
Poids	75gr

Conditions d'utilisation

Altitude : < 2000 m

Degré de pollution 2, Pol.2

Indice de protection à la pénétration des corps étrangers IP30,
EN 60529 2000 (A1)

Température de fonctionnement : 0°C / +60°C

Hygrométrie : 85%HR @ 30°C

Accessibilité

Accessibilité à l'opérateur, non concerné par une installation et utilisation en accès restreint par le personnel habilité.



Classe d'isolation II :

L'équipement ne possède pas de raccordement de protection et est entièrement protégé contre l'accès à des tensions dangereuses par isolation renforcée.



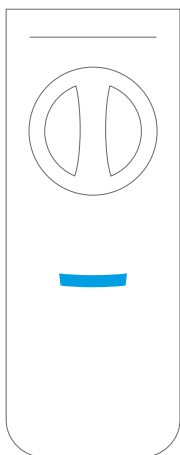
Produit d'intérieur



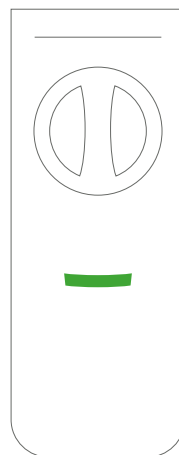
Danger électrique :

Présence de tensions dangereuses à l'intérieur de l'appareil.

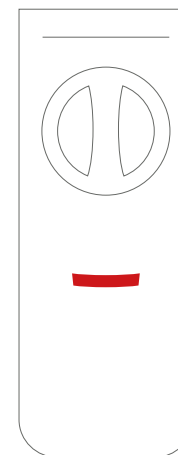
Codes lumineux de la serrure connectée



Communication Bluetooth



Déverrouillage de la serrure

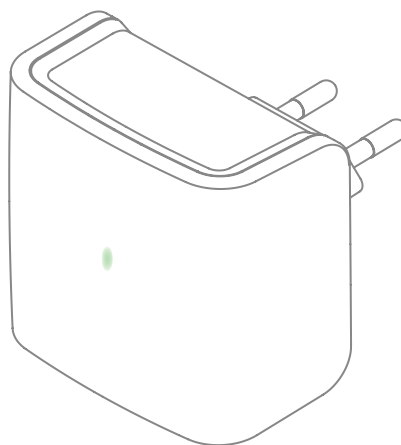


Verrouillage de la serrure

Autres codes

Batteries faibles	●
Auto apprentissage: <i>En cours</i>	● ● ● ●
Auto apprentissage: <i>Ok</i>	● ● ●
Auto apprentissage: <i>Echec</i>	● ● ●
Initialisation ou mise à jour: <i>Ok</i>	● ● ●
Initialisation ou mise à jour: <i>Echec</i>	● ● ●

Codes lumineux de la passerelle



Autres codes

Passerelle jamais configurée
(en attente de sa première configuration)



Passerelle en attente de configuration



Tout est OK



Echec



Informations de sécurité

Lire attentivement cette notice d'installation et les consignes de sécurité avant de commencer l'installation de ce produit Somfy. Suivre précisément chacune des instructions données.

Avant toute installation, vérifier la compatibilité de ce produit Somfy avec les équipements et accessoires associés.

Cette notice décrit l'installation et l'utilisation de ce produit. Toute installation ou utilisation hors du domaine d'application défini par Somfy est non conforme. Elle entraînerait, comme tout irrespect des instructions figurant dans cette notice, l'exclusion de la responsabilité et de la garantie Somfy.

Somfy ne peut être tenu responsable des changements de normes et standards intervenus après la publication de cette notice.

Consignes générales de sécurité

Ne pas laisser les enfants jouer avec le point de commande.

Ne pas exposer le produit à des chocs ou des chutes, à des matières inflammables ou à une source de chaleur, à l'humidité, à des projections de liquide, ne pas l'immerger.

Ne pas tenter de le réparer.

Conditions d'utilisation

Ne pas utiliser ce produit à l'extérieur.

La portée radio est limitée par les normes de régulation des appareils radio.

La portée du point de commande dépend fortement de l'environnement d'usage: perturbations possibles par gros appareillage électrique à proximité de l'installation, type de matériau utilisé dans les murs et cloisons du site.

L'utilisation d'appareils radio (par exemple un casque radio hi-fi) utilisant la même radio fréquence peut réduire les performances du produit.



Par la présente SOMFY ACTIVITES SA déclare que l'équipement radio couvert par ces instructions est conforme aux exigences de la Directive Radio 2014/53/UE et aux autres exigences essentielles des Directives Européennes applicables.

Le texte complet de la déclaration UE de conformité est disponible sur www.somfy.com/ce.



Nous nous soucions de notre environnement. Ne jetez pas l'appareil avec les ordures ménagères. Donnez-le à un point de collecte approuvé pour le recyclage.

Veillez à séparer les piles et batteries des autres types de déchets et à les recycler via le système local de collecte.

Garantie

Ce produit bénéficie d'une garantie de 24 mois à compter de sa date d'achat. Lorsqu'un dysfonctionnement technique est relevé par le client à l'occasion de l'utilisation du matériel, il doit alors procéder à la vérification de la bonne installation du système conformément aux instructions figurant dans le guide d'installation transmis avec le matériel. Si le dysfonctionnement est toujours présent, le client peut mettre en jeu la garantie en formulant une demande par téléphone ou courriel auprès du service après-vente concerné.

Après traitement de la demande, qui vérifiera si le matériel peut bénéficier de la garantie, le fournisseur adressera un bordereau de retour du matériel au client. A réception du matériel, le service après-vente confirmera au client les suites données à sa demande par courrier électronique.

Dans l'hypothèse où le matériel ne serait pas pris en charge par la garantie, il sera retourné au client.



SOMFY ACTIVITES SA
50 avenue du Nouveau Monde
F - 74300 CLUSES
www.somfy.fr

BESOIN D'AIDE ?

Forum

www.forum.somfy.fr

Hotline France

+33 820 055 055