

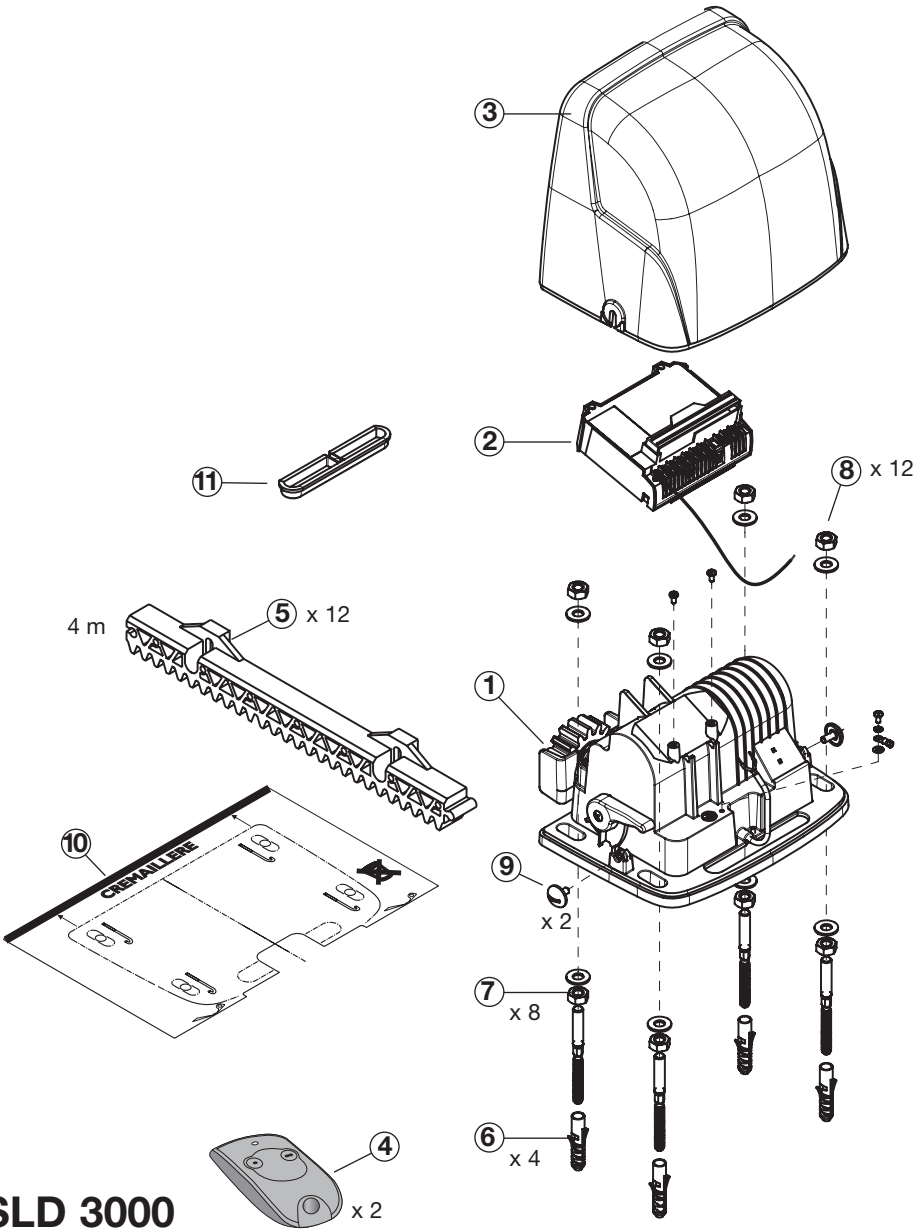
SLD 3000
SLD 3100

*MOTORISATION À CRÉMAILLÈRE POUR PORTAIL
COULISSANT*



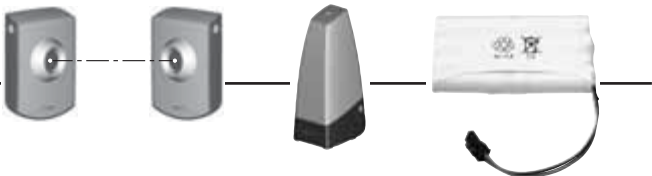
HOME
MOTION BY

somfy

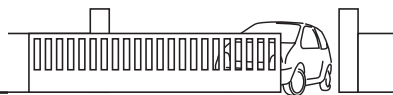


SLD 3000

SLD 3100



SOMMAIRE



Bienvenue 2

Consignes de sécurité 3

Descriptif du produit 4

Opérations préalables 6

Installation en 4 étapes :

1. Préparation des fondations 9

2. Fixation 11

3. Raccordements électriques 13

4. Paramétrage 15

Utilisation 21

Aide au dépannage 23

Accessoires 24

En cas d'alimentation solaire 30

Bienvenue

Nous vous remercions d'avoir choisi un équipement SOMFY. Ce matériel a été conçu, fabriqué et distribué par Somfy selon une organisation qualité conforme à la norme ISO 9001.

Qui est Somfy ?

Somfy développe, produit et commercialise des automatismes pour les ouvertures et les fermetures de la maison. Centrales d'alarme, automatismes pour stores, volets, garages et portails, tous les produits Somfy répondent à vos attentes de sécurité, confort et gain de temps au quotidien.

Chez Somfy, la recherche de la qualité est un processus d'amélioration permanent. C'est sur la fiabilité de ses produits que s'est construite la renommée de Somfy, synonyme d'innovation et de maîtrise technologique dans le monde entier.

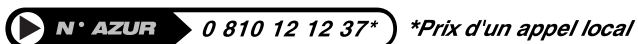
Ce produit répond strictement aux dispositions et spécifications essentielles de sécurité imposées par la directive selon la norme de référence EN 60335-2-103 Juillet 2004.

Assistance :

Bien vous connaître, vous écouter, répondre à vos besoins, telle est l'approche de Somfy.

Pour tout renseignement concernant le choix, l'achat ou l'installation de systèmes Somfy, vous pouvez demander conseil à votre magasin de bricolage ou prendre contact directement avec un conseiller Somfy qui vous guidera dans votre démarche.

Info Somfy Grand Public 6 jours / 7 :



Internet : www.somfy.fr

Consignes de sécurité

Avant de procéder à l'installation de votre produit, il est impératif de lire attentivement l'ensemble de cette notice. Suivez précisément chacune des instructions données et conservez cette notice aussi longtemps que durera votre produit.

En cas de non respect de ces consignes d'installation, de graves dommages corporels ou matériels risqueraient de survenir. SOMFY ne pourrait en être tenu responsable.

Ne pas laisser les enfants jouer avec les dispositifs de commandes fixes. Mettre les dispositifs de télécommande hors de portée des enfants.

Si vous utilisez un interrupteur sans verrouillage***, assurez-vous que les autres personnes sont tenues à distance.

Vérifiez fréquemment l'installation pour déceler tout mauvais équilibrage du portail ou tout signe d'usure. Ne pas utiliser l'appareil si une réparation ou un réglage est nécessaire.

Déconnectez l'appareil de l'alimentation pendant les opérations de nettoyage ou d'autres opérations de maintenance, si l'appareil est commandé automatiquement.

Avant d'installer la motorisation, vérifiez que la partie entraînée est en bon état mécanique, qu'elle est correctement équilibrée et qu'elle s'ouvre et se ferme correctement.

S'assurer que les zones dangereuses (écrasement, cisaillement, coincement) entre la partie entraînée et les parties fixes environnantes dues au mouvement d'ouverture de la partie entraînée sont évitées.

Garder à vue votre portail pendant le mouvement.

Tout interrupteur sans verrouillage*** doit être situé en vue directe de la partie entraînée, mais éloigné des parties mobiles. Sauf s'il fonctionne avec une clé, il doit être installé à une hauteur minimale de 1,5 m et ne pas être accessible au public.

Préserver une zone de dégagement de 500 mm en bout de portail lorsqu'il est complètement ouvert.

Nous, SOMFY, déclarons que ce produit est conforme aux exigences essentielles et autres dispositions pertinentes de la directive 1999/5/EC. Une déclaration de conformité est mise à disposition à l'adresse internet www.somfy.com/ce.

Produit utilisable dans l'Union Européenne et en Suisse.



*** (exemple : interphone, contact à clé, digicode...)

Descriptif du produit

Ce produit est destiné aux portails pour des maisons individuelles (décrit en page 5).

● Caractéristiques techniques

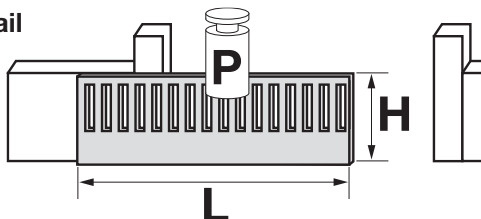
Tension d'alimentation	230 V~ / Solaire
Type de moteur	24 Vdc
Puissance du moteur	150 W
Puissance maxi consommée (avec éclairage de zone)	600 W
Consommation en veille	4,5 W
Fréquence moyenne de manoeuvre par jour	20 cycles / jour
Vitesse d'ouverture *	20 cm/s
Détection d'obstacle automatique	Conforme à la norme EN 12 453
Température de fonctionnement	- 20 °C à + 60 °C
Protection thermique	Oui
Indice de protection	IP 54
Récepteur radio intégré	Oui
Télécommandes : <ul style="list-style-type: none">• Fréquence radio• Portée en champ d'usage• Quantité mémorisable	433,42 MHz ~ 30 m 16
Connexions possibles : <ul style="list-style-type: none">• Sortie pour feu orange• Sortie éclairage de zone, contact alimenté• Sortie alimentation accessoires• Entrée pour batterie de secours• Entrée pour cellules photo-électriques• Entrée de commande de type contact sec	Clignotante, 24 V, 10 W 500 W maxi (en 230 V~) 24 V - 25 W maxi (en Solaire) 24 Vdc / 200 mA Oui (uniquement en 230 V~) Oui Oui

* Le temps d'ouverture est variable en fonction des caractéristiques du portail.

Descriptif du produit

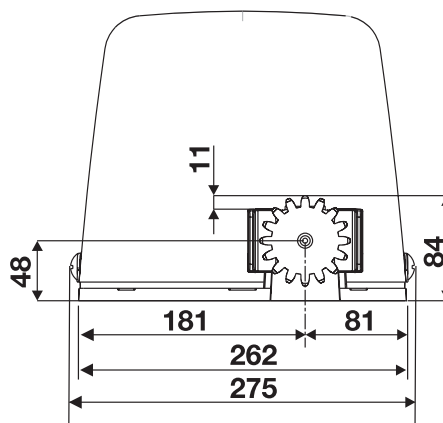
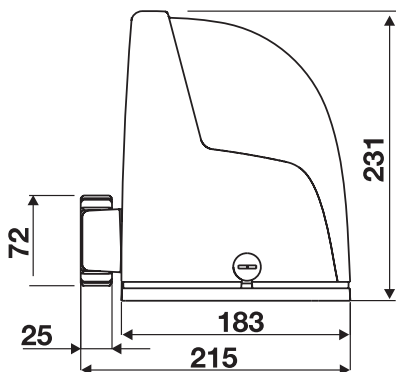
● Dimensions et poids maxi du portail

Poids maxi. (P)	400 kg
Hauteur maxi. (H)	2 m
Largeur maxi. (L)	8 m



Pour un portail supérieur à 200 kg, une protection de caoutchouc doit être installée à l'extrémité du portail, sur toute la hauteur H, pour limiter les chocs.

● Encombrement du SLD (en mm)



Opérations préalables

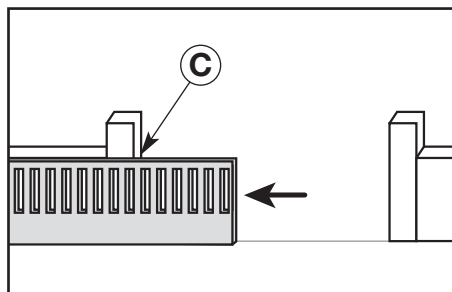
■ Points à vérifier avant l'installation

● Vérification de votre portail

Votre portail est en bon état : il s'ouvre et se ferme normalement sans forcer.

Il reste horizontal pendant toute sa course.

Pour un portail barreaudé, dont les barreaux sont espacés de plus de 50 mm les uns des autres, nous vous recommandons d'installer un grillage (type 40 x 40 mm) sur toute la longueur du portail. Vous éviterez ainsi tout risque de coincement (voir repère 'C' ci-contre).

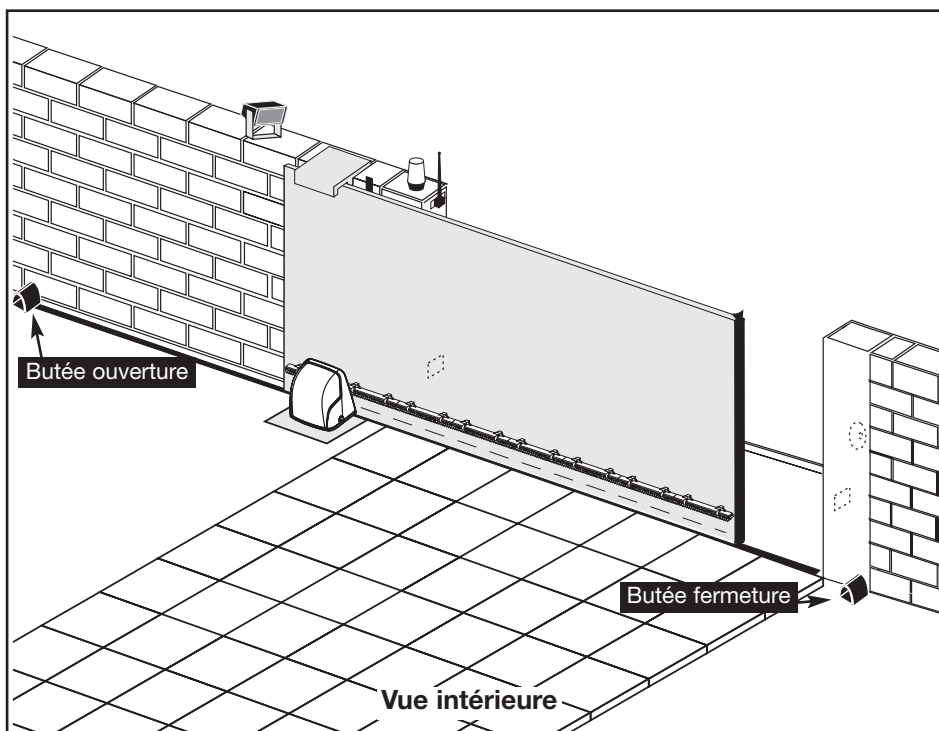


● Types de portails motorisables

Votre SLD s'adapte à tous types de portails coulissants (PVC, bois, métal...).

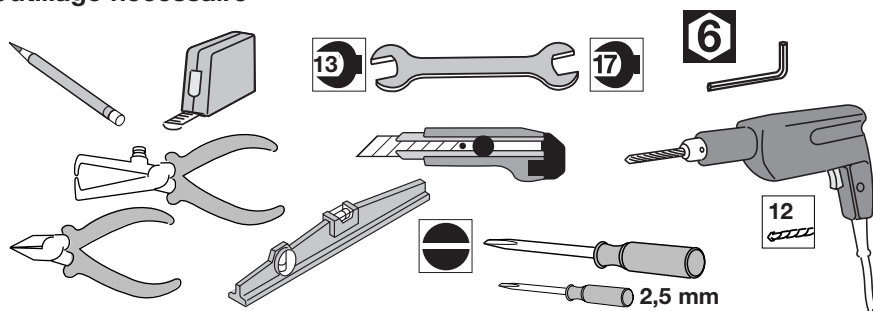
● Présence des butées de portail

Le portail doit être arrêté par des butées fixées solidement au sol, afin que leur course soit délimitée à **l'ouverture comme à la fermeture**.



Opérations préalables

● Outillage nécessaire



■ Pré-équipement électrique (uniquement en 230 V)

Pour motoriser votre portail :

- Aménagez une arrivée électrique 230 V au plus près de l'emplacement du moteur.
- Reliez deux extrémités du bâti du portail avec un câble 2 x 0,75 mm² en cas d'utilisation de cellules photoélectriques.

Prévoyez une gaine de protection Orange ICT Ø 25 mm pour le passage enterré des câbles.

Si vous ne pouvez réaliser de tranchée, utilisez un passe-câble qui pourra supporter le passage des véhicules (réf. 2400484).

- Prévoyez une liaison sous gaine entre les deux piliers pour le câblage des cellules.

● Alimentation secteur (uniquement en 230V)

Pour fonctionner, l'ouvre-portail doit être alimenté sous 230 V - 50 Hz.

La ligne électrique doit être :

- Exclusivement réservée à l'ouvre-portail.
- Dotée d'une protection : – par fusible ou disjoncteur calibre 10 A,
– par un dispositif de type différentiel (30 mA).
- Installée selon les normes de sécurité électrique en vigueur dans les pays utilisateurs.

Un moyen de déconnexion omnipolaire de l'alimentation doit être prévu :

- soit par un câble d'alimentation muni d'une fiche de prise de courant,
- soit par un interrupteur assurant une distance de séparation des contacts d'au moins 3 mm sur chaque pôle (voir norme EN 60335-1).

L'installation d'un parafoudre est conseillée (de tension résiduelle d'un maxi de 2 kV).

● Les cellules (en option sur SLD 3000 / fournies avec SLD 3100)

Les cellules sont obligatoires pour un fonctionnement en mode automatique et pour une ouverture sur zone publique.

- Câblage des cellules (voir page 24).

L'arrivée en 24 volts et l'information des contacts (cellule réceptrice) doivent être sous les cellules. Percez aux deux extrémités du bâti du portail pour le passage des gaines.

- Emplacement des cellules (voir page 24).

Opérations préalables

■ Consignes de sécurité

Les consignes de sécurité sont à respecter pendant toute l'installation :

- Enlevez vos bijoux (bracelet, chaîne ou autres) lors de l'installation.
- Pour les opérations de perçage et de soudure, portez des lunettes spéciales et les protections adéquates.
- Utilisez les outils appropriés, spécifiés page 7.
- Manipulez avec précaution le système de motorisation pour éviter tout risque de blessure.
- Ne vous raccordez pas au secteur ou à la batterie de secours (option) avant d'avoir terminé le processus de montage.
- N'utilisez en aucun cas un nettoyage au débit d'eau haute pression.

1 Préparation des fondations

■ Les étapes :

- Emplacement du moteur.
- Mise en place des butées.
- Fondations.

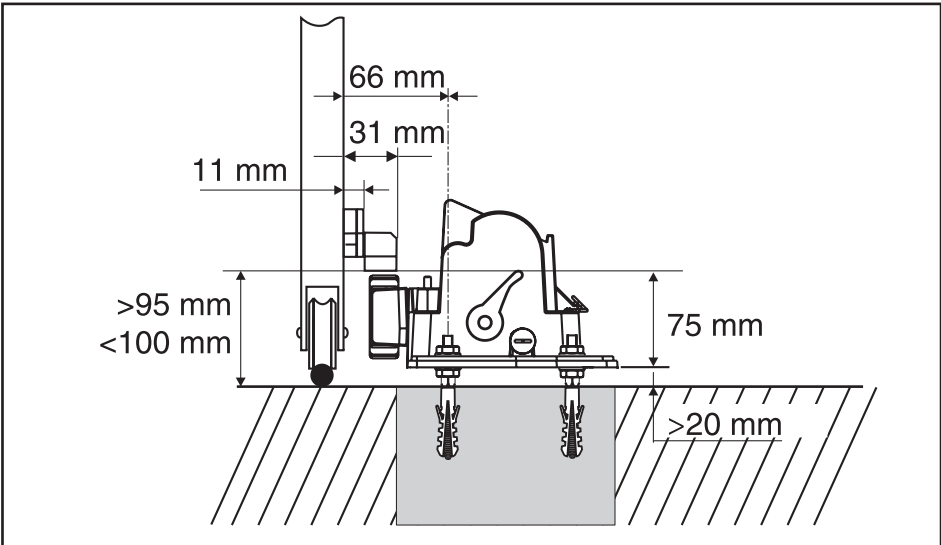
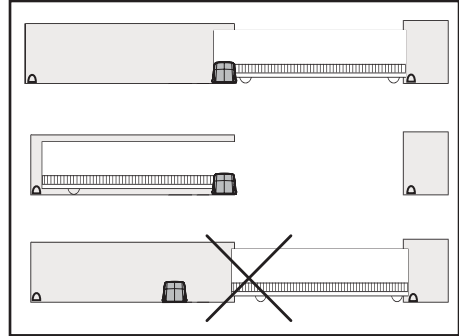
Emplacement du moteur.

● Positionnement horizontal

Veillez à ce que le SLD se trouve toujours dans le champ du portail en ouverture comme en fermeture.

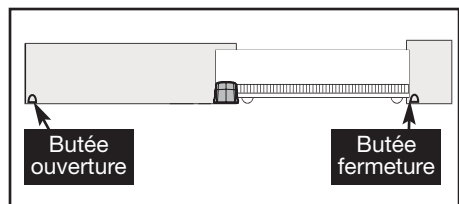
● Positionnement vertical

Veillez à ce que le SLD soit situé légèrement au-dessus du niveau du sol pour éviter les infiltrations d'eau sous le capot.



Mise en place des butées.

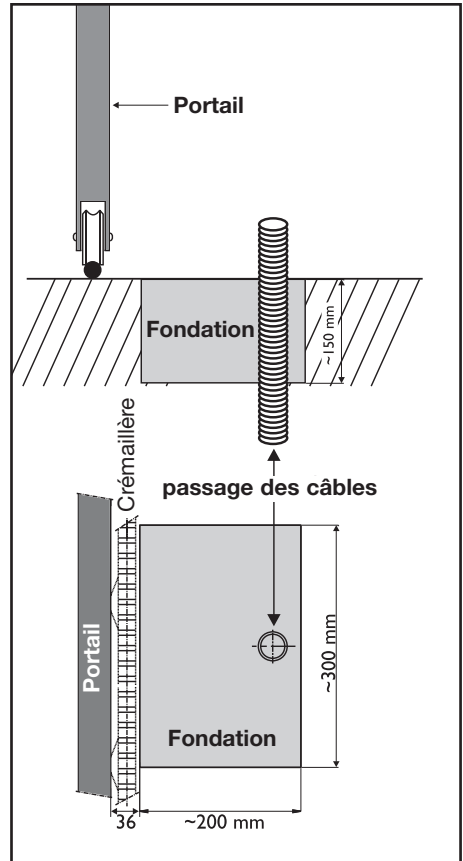
Le portail doit être arrêté par des butées fixées solidement au sol afin que la fin de course du portail soit délimitée.



1 Préparation des fondations

☐ Fondations.

Les tire-fond de fixation du SLD doivent être ancrés solidement au sol. Le type et la dimension de la fondation dépendent de la nature du sol. Prévoir le passage du câble d'alimentation suivant les normes électriques en vigueur dans le pays d'utilisation.



2 Fixation

■ Les étapes :

- ❑ Mise en place des tire-fond.
- ❑ Fixation du moteur.
- ❑ Montage de la crémaillère.
- ❑ Réglage mécanique.

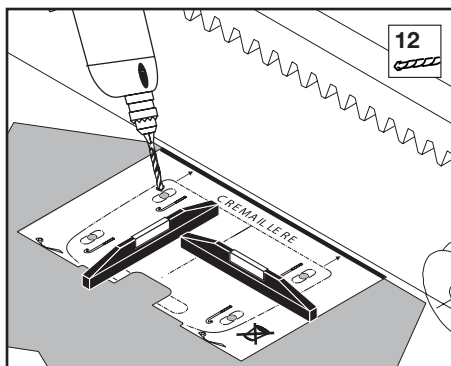
❑ Mise en place des tire-fond.

Positionner le gabarit de pose contre le sol et percer 4 trous un utilisant un forêt (\varnothing 12mm) en fonction de la nature du sol. Insérer les chevilles. Visser les tire-fond.



Conseil SOMFY

Graisser légèrement les tire-fond avant de les visser dans les chevilles.

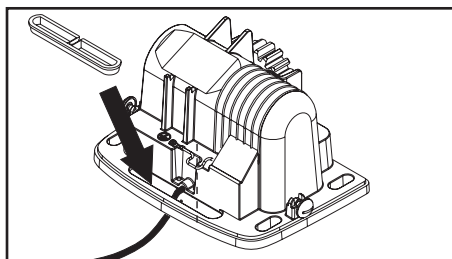
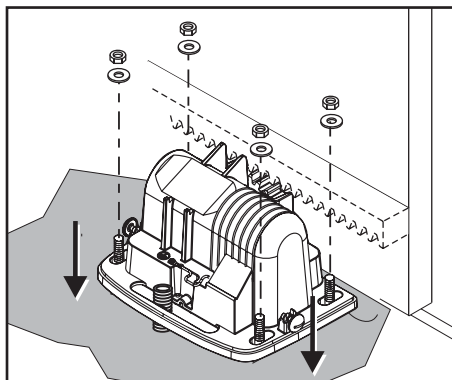
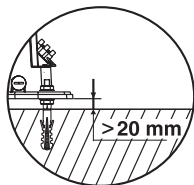


❑ Fixation du moteur.

Visser les 4 écrous et rajouter les 4 rondelles.


Retirer le capot.

Positionner le SLD sur les tire-fond : veillez à ce que la bride (embase du moteur) se trouve à une hauteur maximum de 25 mm au-dessus du sol. L'espace conseillé se situe entre 15 et 25 mm.



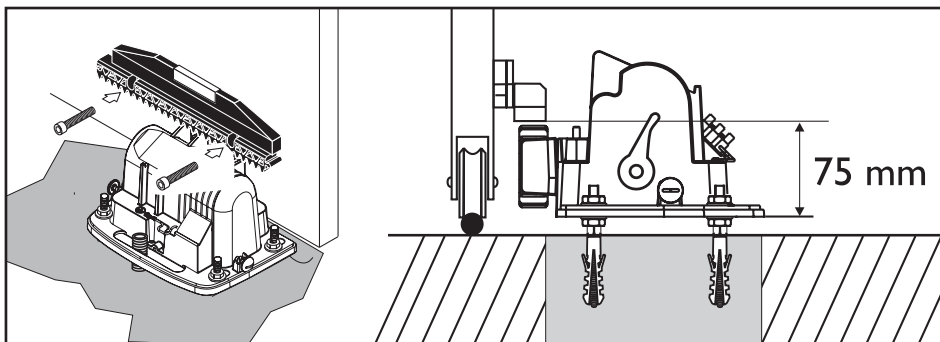
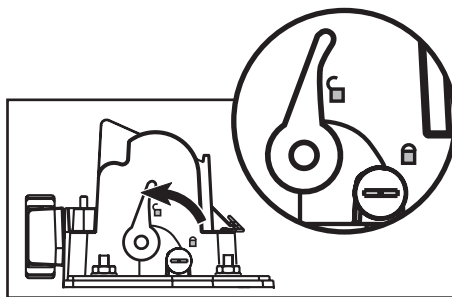
2 Fixation

❑ Montage de la crémaillère.

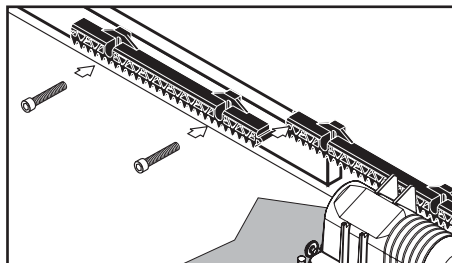
Déverrouiller le moteur en plaçant la poignée vers le haut en position .

Utilisez des vis (tête CHc) $\varnothing 6$ en fonction de la composition du portail (métal, bois).

Fixez un premier élément de crémaillère et à l'aide d'une règle, fixer les éléments suivants.



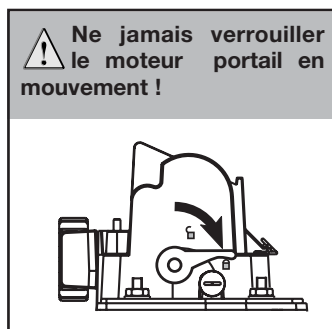
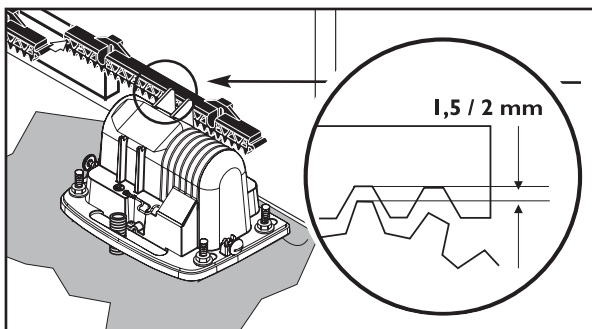
Un ajout de morceaux de crémaillère (en option) permet la motorisation d'un portail allant jusqu'à 8m.



❑ Réglage mécanique.

Régalez la hauteur du moteur SLD et le nivellement à l'aide des 4 écrous situés sous la bride. Réglez la crémaillère si nécessaire et serrez les écrous.

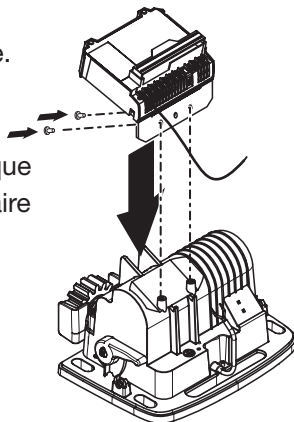
Fermer le portail et verrouillez le moteur .



3 Raccordements électriques

■ Les étapes :

- Positionnement du boîtier électronique.
- Raccordement du moteur.
- Connection de l'antenne.
- Raccordement à l'alimentation électrique
- Raccordement à une alimentation solaire



Positionnement du boîtier électronique :

Fixer la plaque à l'aide des deux vis.

Basculer le boîtier électronique sur le moteur.

Raccordement du moteur

La liaison entre le moteur et le boîtier électronique doit être effectuée avant le raccordement du boîtier électronique au secteur.

Raccorder le câble au boîtier électronique



Le moteur est toujours branché entre les bornes 11 et 12.

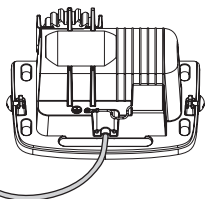
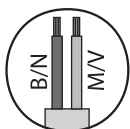
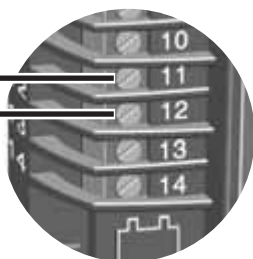
Moteur à gauche

vue de l'intérieur



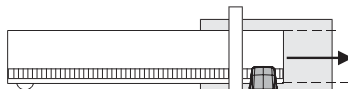
Bleu/Noir

Marron/Vert



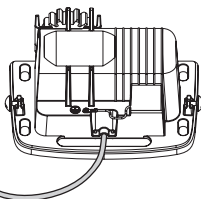
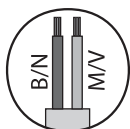
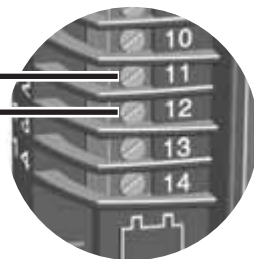
Moteur à droite

vue de l'intérieur



Marron/Vert

Bleu/Noir

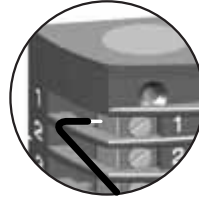


3 Raccordements électriques

❑ Connexion de l'antenne.

Le bon positionnement de l'antenne (le plus vertical possible) est essentiel pour un fonctionnement optimal.

 **Ne jamais recouper le fil d'antenne.**



❑ Raccordement à l'alimentation électrique

 **En cas d'alimentation solaire, voir page 30.**

 **Pour votre sécurité, ces opérations devront se faire hors tension.**

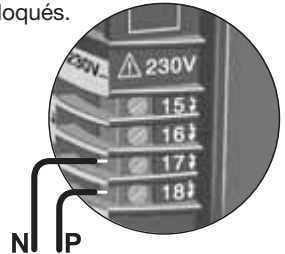
● Raccordez le fil de terre :

Un fil de terre (vert/jaune) devra être utilisé pour certains accessoires (éclairage 230 V Classe I).

● Raccordez la phase et le neutre : Vérifiez par traction que les fils sont correctement bloqués.



Fil bleu	Neutre
Fil rouge/marron/noir	Phase
Fil vert/jaune	Terre



 **Il est impératif de respecter les couleurs de câblage.**

4 Paramétrage

■ Les étapes :

- Présentation des symboles.
- Mémorisation des télécommandes.
- Apprentissage de la course du portail.
- Réglage du mode automatique.
- Passage du mode automatique au mode séquentiel.

Présentation des symboles.

Appui long supérieur à 0,5 secondes	↓
Appui bref inférieur à 0,5 secondes	↑

Voyant clignotant	◐
Voyant allumé	●

Mémorisation des télécommandes.

Avant la mise en route du paramétrage de votre installation, vérifiez que les voyants ON/OFF et PROG sont allumés et le voyant DANGER ⚠ est éteint.

Procédez aux opérations suivantes :

● Fonctionnement des télécommandes :

Votre SLD peut fonctionner avec une ou plusieurs télécommandes.

Les opérations décrites ci-après sont à répéter autant de fois qu'il y a de télécommandes à mémoriser.

Votre SLD offre 2 modes de fonctionnement :

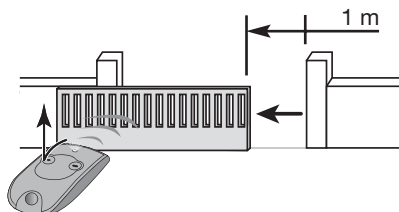
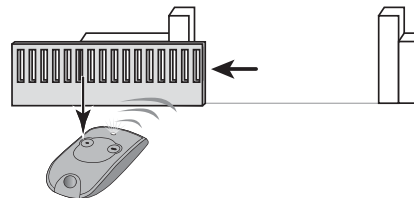
Ouverture totale seule

Ouverture totale systématique du portail par appui bref ou long sur la télécommande.

Ouverture piétonne ou totale

Ouverture partielle du portail (environ 1 m) pour l'accès aux piétons par appui bref sur la télécommande.

Ouverture totale du portail par appui long sur la télécommande.



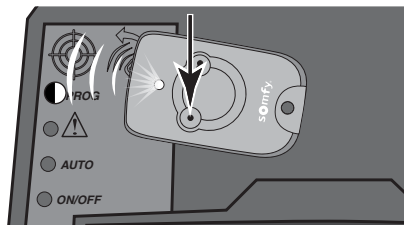
4 Paramétrage

● Mémorisation des télécommandes en ouverture totale seule :

Choisissez la touche de la télécommande que vous souhaitez utiliser pour commander votre portail.

Posez la télécommande sur la cible gravée sur le capot :

- 1 Maintenez la touche à mémoriser enfoncée jusqu'à ce que le voyant **PROG** clignote lentement (le voyant DANGER ⚠ s'éclaire pendant l'appui).
- 2 Relâchez la touche : elle est mémorisée.

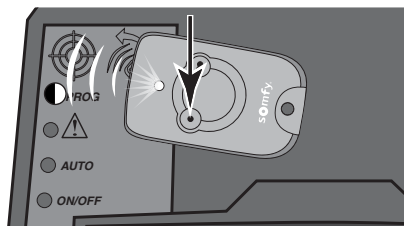


● Mémorisation des télécommandes en ouverture piétonne ou totale :

Choisissez la touche de la télécommande que vous souhaitez utiliser pour commander votre portail.

Posez la télécommande sur la cible gravée sur le capot :

- 1 Maintenez la touche à mémoriser enfoncée jusqu'à ce que le voyant **PROG** clignote lentement (le voyant DANGER ⚠ s'éclaire pendant l'appui).
- 2 Relâchez la touche.
- 3 Appuyez à nouveau (avant 10 secondes) sur la touche à mémoriser jusqu'à ce que le voyant **PROG** clignote lentement (le voyant DANGER ⚠ s'éclaire pendant l'appui).
- 4 Relâchez la touche : elle est mémorisée.



A la fin du cycle de mémorisation, seuls les voyants **PROG** et **ON/OFF** sont allumés, l'électronique étant en attente de mémorisation de la course du portail.

● Changement de mode de fonctionnement des télécommandes déjà mémorisées :

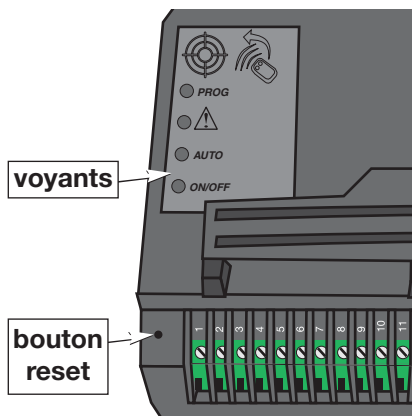
Pour passer une télécommande du mode «**ouverture totale seule**» au mode «**ouverture piétonne ou totale**», il suffit d'effectuer la «**mémorisation des télécommandes en ouverture piétonne ou totale**» ci-dessus. La dernière mémorisation efface le précédent mode mémorisé.

Pour passer une télécommande du mode «**ouverture piétonne ou totale**» au mode «**ouverture totale seule**», il suffit d'effectuer la «**mémorisation des télécommandes en ouverture totale seule**» ci-dessus. La dernière mémorisation efface le précédent mode mémorisé.

4 Paramétrage

● Suppression des télécommandes

- 1 • Appuyez 7 secondes sur le bouton de remise à zéro (reset).
 - > Pendant l'appui, les quatre voyants s'allument.
- 2 • Relâchez le bouton reset.
 - > Les quatre voyants s'éteignent pendant 2 secondes
 - > Le voyant ON/OFF se rallume.
 - > Le voyant PROG se rallume.



Tous les paramètres enregistrés sont supprimés : télécommandes enregistrées, course du portail, mode de fonctionnement...

● Ajout ultérieur de télécommandes

Reprenez l'opérations de « **Mémorisation des télécommandes** » (voir page 16).

! Au delà de 16 émetteurs, la mémorisation échoue. Supprimez toutes les télécommandes (voir ci-dessus) et recommencer la mémorisation.

! Toute mémorisation de nouvelle télécommande annule la programmation précédente de la course du portail. Recommencez l'« Apprentissage de la course du portail » (voir page 18).

4 Paramétrage

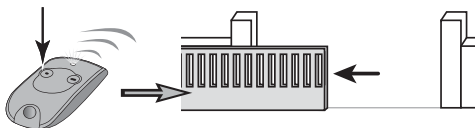
□ Apprentissage de la course du portail.

L'électronique Somfy mémorise automatiquement :

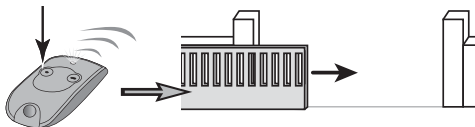
- Les couples moteurs nécessaires à la commande du portail, en fonctionnement normal. Cette mémorisation permet par la suite de détecter tout effort anormal sur la motorisation.
- Les courses nécessaires pour l'ouverture et la fermeture totale du portail avec le repérage des butées.

Pour démarrer le processus de mémorisation, il faut que le portail soit fermé, se tenir à distance normale du portail et respectez les étapes suivantes :

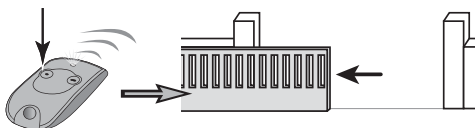
- 1 • Effectuez un appui long sur la touche de la télécommande.
> Après quelques secondes, le portail s'ouvre, en petite vitesse.
* Si le portail ne s'ouvre pas correctement, vérifier le câblage du moteur comme indiqué ci-dessous.



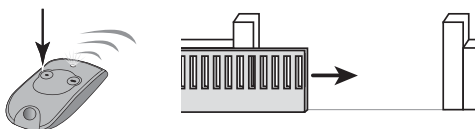
- 2 • Une fois le portail ouvert, effectuez un nouvel appui long sur la touche de la télécommande.
> Le portail se ferme.



- 3 • Appuyez une nouvelle fois sur la même touche.
> Le portail s'ouvre, toujours à petite vitesse.



- 4 • Appuyez une dernière fois.
> Le portail se ferme.



A la fin de ces 4 étapes, le voyant PROG s'éteint, indiquant la fin de la procédure de mémorisation de la course du portail.

Ce cycle doit être complet (2 ouvertures/fermetures totales non interrompues). S'il est interrompu, le processus est simplement reporté et reprendra à la prochaine ouverture commandée.

4 Paramétrage

● Vérification du bon paramétrage

- 1 Effectuez un appui long sur la télécommande.
- 2 Effectuez un nouvel appui pour que le portail s'arrête en milieu de course.
- 3 Coupez l'alimentation du secteur 5 secondes minimum.
- 4 Remettez l'alimentation du secteur.
- 5 Effectuez un nouvel appui long sur la télécommande.

Le portail **DOIT** partir dans le sens ouverture.

Si le portail ne s'ouvre pas correctement :

- vérifier le câblage (voir page 13) et inverser les bornes si nécessaire.

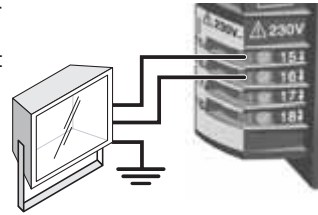
Après avoir inversé le câblage, il est nécessaire de recommencer la procédure d'apprentissage de la course du portail.

Réglage du mode automatique.

● Précautions d'emploi


Pour l'utilisation de votre portail en mode automatique, la norme EN 12 453 exige l'installation des accessoires suivants dont le raccordement est prévu sur votre SLD :

- d'un jeu de cellules photo-électriques (voir description et câblage page 24),
- d'un feu orange (voir description et câblage page 25),
- d'un feu d'éclairage de zone :



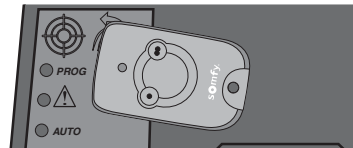
En cas d'alimentation solaire, voir page 31.

● Mode automatique

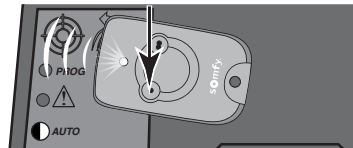
Après ouverture, le portail se referme automatiquement après une durée  que vous définissez au préalable.

Le mode automatique sera opérationnel après le câblage des cellules et le réglage ci-dessous :

- 1 • Posez une télécommande sur la cible gravée sur le capot de la motorisation.
> Le voyant **AUTO** est éteint.

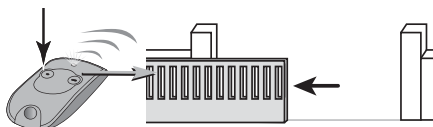


- 2 • Effectuez un appui long (> 5 sec) sur la télécommande jusqu'à ce que le voyant **AUTO** s'allume. Relâchez.
> Le voyant **AUTO** clignote.

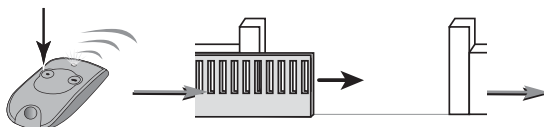


4 Paramétrage

- 3 • Lancez une ouverture (à distance normale) avec la télécommande.
> Le portail s'ouvre à vitesse nominale.



- 4 Une fois le portail complètement ouvert :
- Attendez le temps de la temporisation souhaitée.
 - Lancez un ordre de fermeture par un nouvel appui (bref ou long) sur la télécommande.
- > Le portail se referme.
> Le voyant **AUTO** reste allumé en permanence.

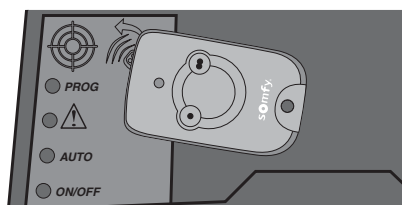
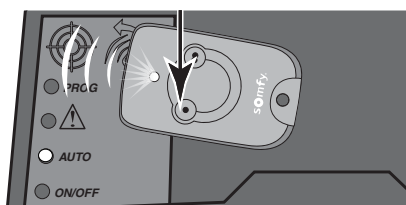


Le mode automatique est maintenant opérationnel.

❑ Passage du mode automatique au mode séquentiel

Pour revenir au mode séquentiel (le voyant AUTO est allumé) :

- Posez la télécommande sur la cible gravée sur le capot.
 - Appuyez sur une touche de la télécommande jusqu'à ce que le voyant AUTO s'éteigne.
- > Le mode séquentiel est actif.

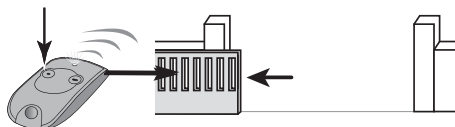


Utilisation

■ Fonctionnement en mode séquentiel

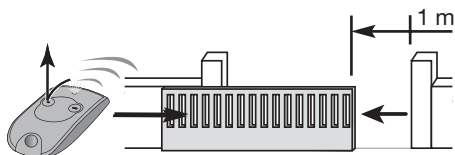
● Fonctionnement de l'ouverture totale

- Effectuez un appui long sur la télécommande.
- > Le portail doit s'ouvrir.
- Un nouvel appui (bref ou long) commande la fermeture du portail.



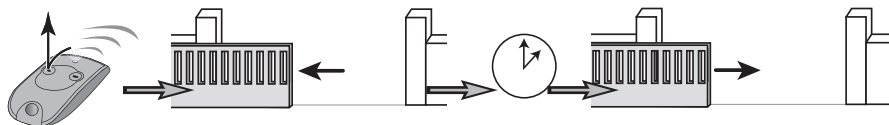
● Fonctionnement de l'ouverture piétonne (si programmée)

- Effectuez un appui bref sur la télécommande.
- > Le portail doit s'ouvrir partiellement.
- Un nouvel appui (bref ou long) commande la fermeture du portail.

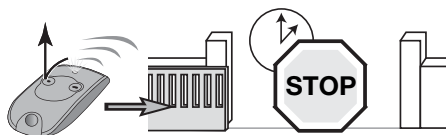


■ Fonctionnement en mode automatique

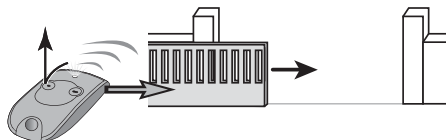
En fonctionnement automatique, un appui bref sur la touche de la télécommande provoque l'ouverture du portail. Sa fermeture intervient automatiquement après la durée de temporisation préalablement réglée par vos soins.



Il est possible de maintenir le portail en position ouverte en donnant un ordre d'arrêt de temporisation par un appui bref sur la touche de la télécommande.



Un nouvel appui bref sur la touche de la télécommande provoque la fermeture du portail.



■ Fonctionnement de l'éclairage

L'éclairage de zone s'allume à chaque mise en route de la motorisation. Il s'éteint automatiquement au bout de 2 minutes en alimentation électrique (230V) ou 30 sec en cas d'alimentation solaire après la fin du mouvement.

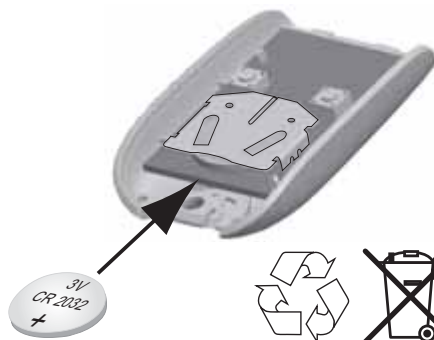
Utilisation

■ Changement de la pile

- Retirez le clip de la télécommande, soulevez le capot.
- Retirez la pile à l'aide d'un tournevis et remplacez-la (3V CR 2430 ou 3V CR 2032).

La durée de la pile généralement constatée est de 2 ans.

Les piles usagées seront retournées au distributeur ou jetées dans une déchetterie.



■ Utilisation de la télécommande

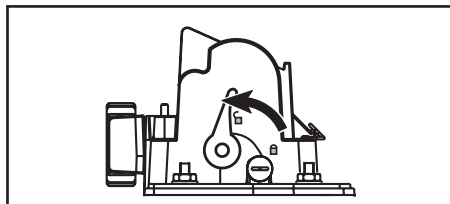
Si votre véhicule est équipé de climatisation et de pare-brise métallisé, pointez la télécommande sur le bandeau noir du pare-brise ou à travers une vitre latérale non traitée.


■ Personnalisation des télécommandes

Les clips de couleur fournis permettent la personnalisation des télécommandes.

■ Déverrouillage / verrouillage du moteur


⚠ Pour votre sécurité, ces opérations devront se faire hors tension. Même si une coupure secteur intervient l'alimentation peut être rétablie à tout moment.

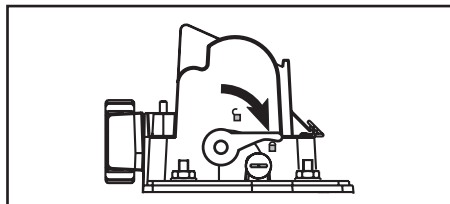


En plaçant le moteur en position déverrouillée , le portail peut être manœuvré manuellement en cas de panne électrique.

Le portail est alors totalement libre, manipulez-le avec précaution.

⚠ Ne jamais déverrouiller ou verrouiller le moteur quand le portail est en mouvement (déplacement électrique ou manuel) !

⚠ Toujours re-verrouiller le moteur avant que l'alimentation ne revienne. La manette doit être en position verrouillée .



Aide au dépannage

■ SLD ne répond pas aux actions de la télécommande

● Le voyant ON/OFF ne s'allume pas à la mise sous tension.

- Vérifiez l'alimentation secteur.
- Vérifiez le câble d'alimentation.
- Vérifiez le fusible.

● Le voyant DANGER reste allumé en permanence.

Ce signal indique un défaut cellules.

- Vérifiez l'alignement des cellules.
- Vérifiez l'alimentation des cellules.
- Vérifiez la présence des cellules en mode automatique.
- Vérifiez que la tension de la lampe correspond à l'alimentation (230V ou 24V en solaire)

● Le voyant ON/OFF clignote lentement.

- Défaut puissance : appeler Somfy Grand Public.
- Charge trop forte : trop de vent ou portail trop lourd.

● Le voyant ON/OFF clignote rapidement

- Surchauffe du moteur, attendre qu'il refroidisse.
- Court-circuit sur sortie(s) moteur(s) : appeler Somfy Grand Public.

● Le moteur ne démarre pas ou part dans le mauvais sens.

- Vérifiez le raccordement sur l'électronique.
- Vérifiez la position de la manette de verrouillage du moteur.
- Vérifiez le câblage du moteur, inversez si nécessaire (voir page 13).

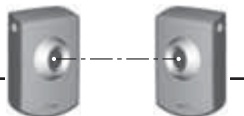
● La portée des télécommandes est réduite.

- Vérifiez le fil antenne.
- Vérifiez la pile émetteur.
- Environnement perturbé (pylône électrique, murs ferrillés...),
- Prévoyez une antenne extérieure.

■ Autres problèmes

Pour tout autre problème ou demande de renseignement sur votre SLD, vous pouvez appeler nos conseillers Somfy Grand Public 6 jours / 7 :  0 810 12 12 37* **Prix d'un appel local*

■ Cellules _____ 2400599 _____



Les cellules permettent d'arrêter ou d'inverser le mouvement du portail en cas de détection d'obstacle.

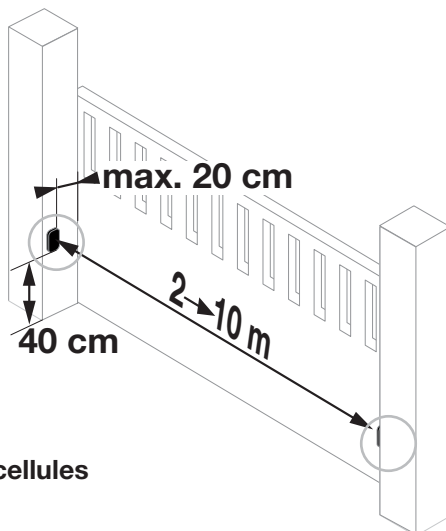
Un jeu de cellules peut être installé. Chaque jeu de cellules est constitué :

- d'une cellule émettrice (CE),
- d'une cellule réceptrice (CR).

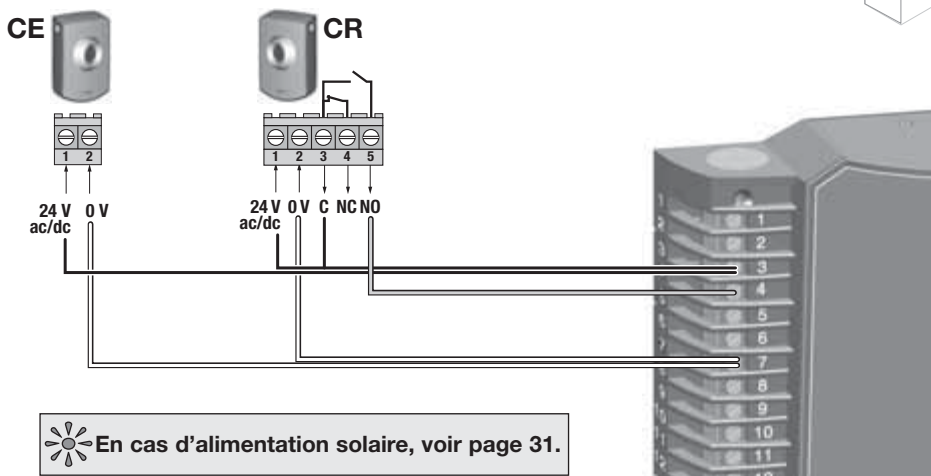
● Emplacement des cellules

Afin de simplifier le câblage, placez la cellule réceptrice sur le pilier supportant le moteur équipé de l'électronique.

⚠ Avant de brancher les cellules, enlevez le fil (shunt), placé entre les bornes 3 et 4 du boîtier électronique.



● Schéma de câblage pour un jeu de cellules



● Consigne de sécurité

Le bon fonctionnement des cellules doit être vérifié tous les 6 mois. Pour cela, lors de la fermeture du portail, masquez une cellule avec la main. **La fermeture doit s'interrompre.**

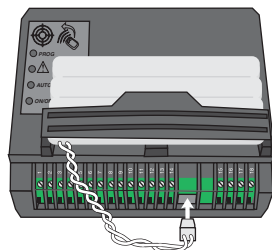
Accessoires - Descriptif et branchements

■ Batterie de secours _____ 2400479 _____



Accessoire incompatible avec une alimentation solaire.

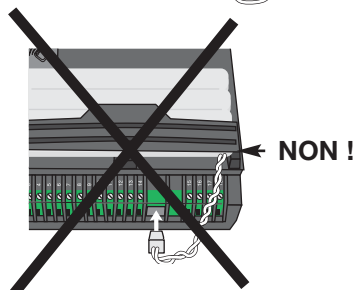
La batterie de secours assure le fonctionnement du portail en vitesse lente en cas de défaillance électrique. Elle s'intègre et se raccorde directement dans le boîtier électronique du moteur.



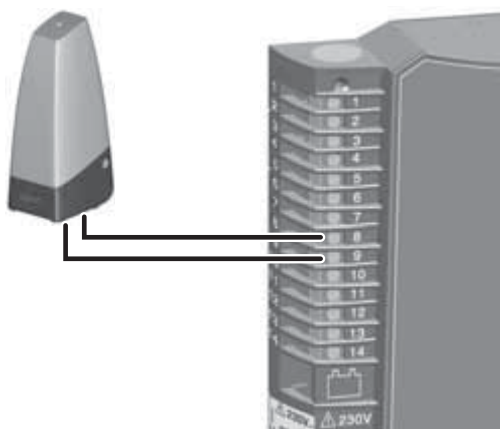
⚠ Attention: ne pas faire passer le câble de la batterie par dessus l'alimentation secteur.

- Autonomie : 10 cycles en continu ou 24 heures sur portail en parfait état.
- Temps de charge optimum avant utilisation de la batterie : 48 heures de charge.
- Durée de vie de la batterie : 3 ans.

Pour une longévité optimale de la batterie, coupez l'alimentation électrique de votre portail 3 fois par an pour le faire fonctionner quelques cycles sur la batterie.



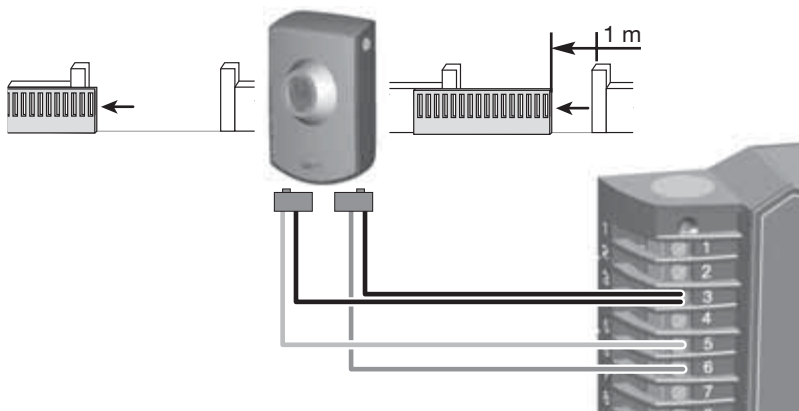
■ Feu orange _____ 2400596 _____



Le feu orange prévient de la mise en marche de la motorisation.

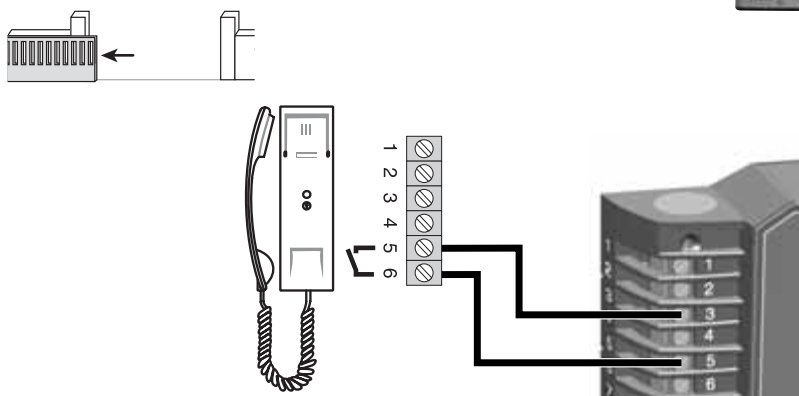
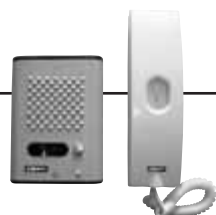
Il commence à clignoter 2 secondes avant la mise en mouvement du portail.

■ Contact à clé _____ 2400597 _____



■ Interphone _____ 2400463 _____

Accessoire incompatible avec une alimentation solaire.

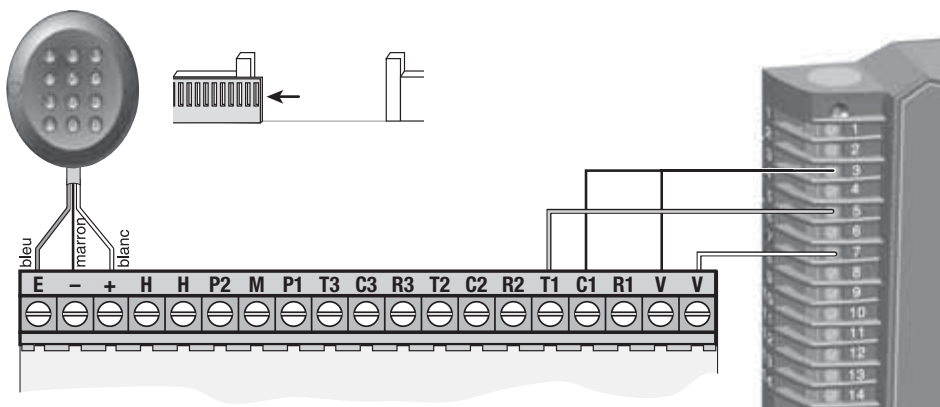
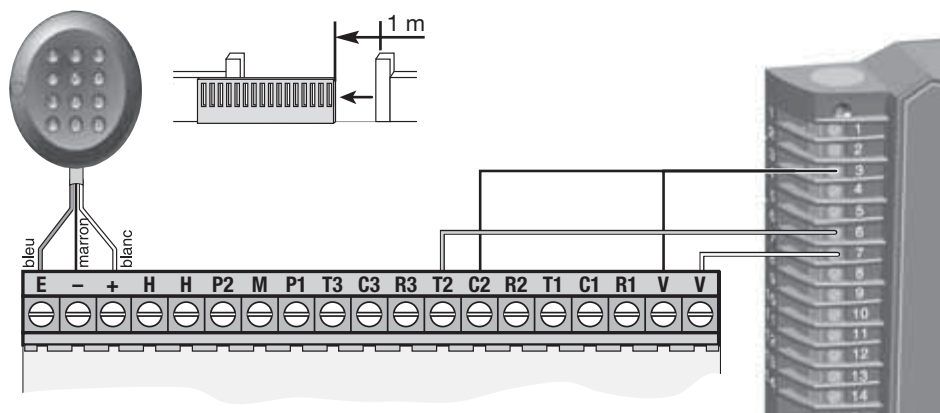


Accessoires - Descriptif et branchements

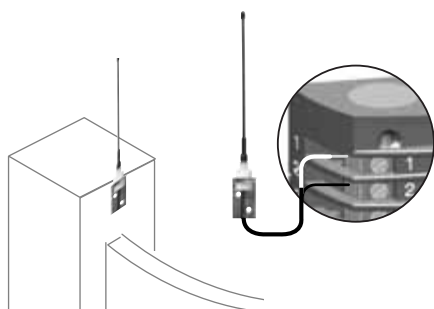
■ Digicode _____ 2400581 _____



Accessoire incompatible avec une alimentation solaire.



■ Antenne déportée _____ 2400472 _____



Une antenne déportée, de plus longue portée peut remplacer l'antenne fil. Elle se place sur le haut du pilier, elle doit être dégagée.

Elle est raccordée au boîtier électronique : l'âme du fil en borne 1, la tresse de masse en borne 2.

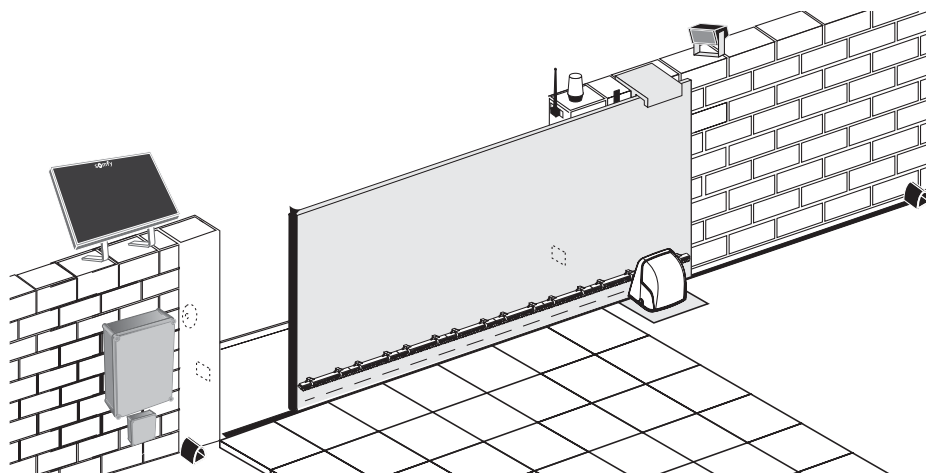
■ Télécommande 2 touches _____ 2400549 _____



■ Télécommande 4 touches _____ 2400576 _____

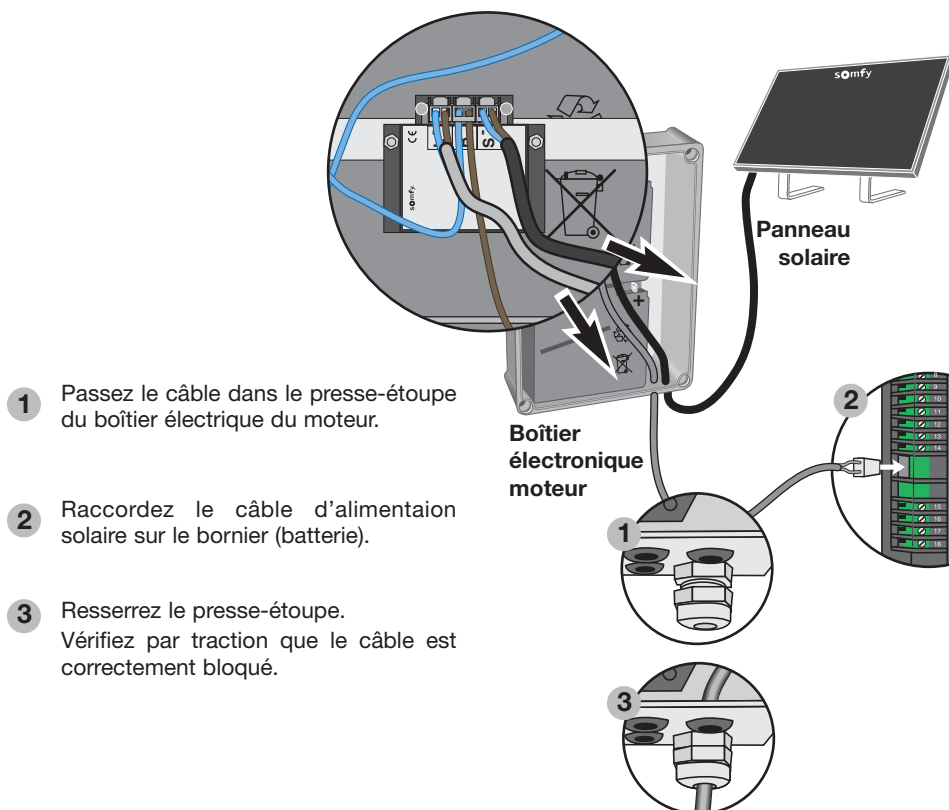


En cas d'alimentation solaire



Le paramétrage, la programmation et l'utilisation du moteur restent identiques à l'alimentation 230 V.

❑ Raccordement à l'alimentation solaire



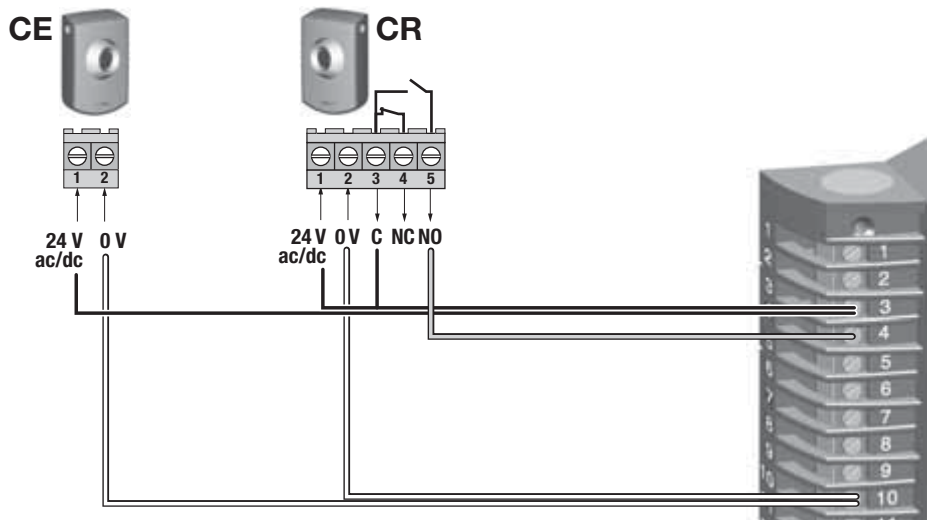
1 Passez le câble dans le presse-étoupe du boîtier électrique du moteur.

2 Raccordez le câble d'alimentation solaire sur le bornier (batterie).

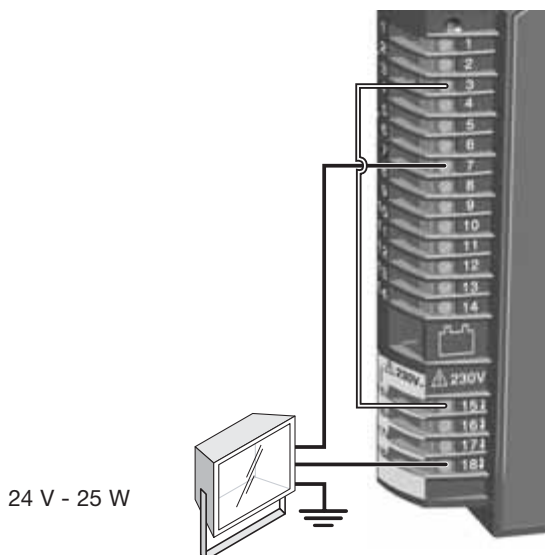
3 Resserrez le presse-étoupe. Vérifiez par traction que le câble est correctement bloqué.

■ Accessoires : Cellules

● Schéma de câblage pour un jeu de cellules



● Feu d'éclairage de zone



somfy.com



SOMFY FRANCE

Service consommateurs

BP 105

92232 GENNEVILLIERS CEDEX

Somfy Grand Public : 0 810 12 12 37* prix d'un appel local

Fax : 01.47.93.02.41

E-mail : consommateur@somfy.fr

somfy[®]

F651DU1E

Utilizable en UE, CH
Usabile in EU, CH
Bruikbaar in EU, CH
Utilizable en la UE, CH



Nous nous réservons le droit à tout moment, dans un souci constant d'évolution et d'amélioration de nos modèles, de leur apporter toutes modifications que nous jugerons utiles. Photos non contractuelles.
©SOMFY, GMD030110 -SOMFY SAS, capital 20.000.000 Euros, RCS Bonneville 303.970.230

Version 1 – 10/2007