

ASR 2000
ASR 4000
ASR 5000

SYSTÈME D'ALARME RADIO

*Manuel d'installation
et d'utilisation*



Bienvenue

Nous vous remercions d'avoir choisi un système d'alarme SOMFY.

Qui est Somfy ?

Somfy développe, produit et commercialise des automatismes pour les ouvertures et les fermetures de la maison. Centrales d'alarme, automatismes pour stores, volets, garages et portails, tous les produits Somfy répondent à vos attentes de sécurité, confort et gain de temps au quotidien.

Chez Somfy, la recherche de la qualité est un processus d'amélioration permanent. C'est sur la fiabilité de ses produits que s'est construite la renommée de Somfy, synonyme d'innovation et de maîtrise technologique dans le monde entier.

Ce produit respecte les exigences de la norme européenne EN 50130-4 et est conforme aux exigences essentielles de la directive européenne R&TTE 1999/5/CE. www.somfy.com/CE

Avertissement

Les éléments d'un système achetés en kit sont déjà reconnus par la centrale. Votre système est prêt à l'emploi une fois l'installation murale réalisée, les piles installées et les tests de bon fonctionnement effectués. En page 8, vous trouverez un mode d'installation rapide.

En revanche, les éléments achetés séparément doivent être mémorisés dans la centrale (p.18)

Pour autant, nous vous recommandons fortement :

- **de lire attentivement ce manuel d'installation en suivant très précisément pas à pas les indications de montage et de fonctionnement pour utiliser dans les meilleures conditions votre système d'alarme;**
- **de bien conserver ce manuel pendant toute la durée de vie du produit. Il pourrait vous être utile si vous décidez d'ajouter des éléments à votre installation.**

Quelques conseils et astuces

Il est par ailleurs indispensable, pour assurer votre sécurité, d'observer au niveau du comportement un minimum de précautions :

- *activer systématiquement votre système d'alarme en votre absence en vous assurant qu'il fonctionne correctement;*
- *verrouiller toutes les issues (portes, fenêtres,...);*
- *ne jamais laisser une télécommande visible ou facilement repérable;*
- *ne jamais mettre en évidence un code d'accès du clavier de contrôle;*
- *ne jamais laisser sur votre répondeur un message signalant votre absence.*

Recommandations

Pour assurer le fonctionnement optimal du système, il est recommandé de bien choisir l'emplacement de chaque élément.

Votre installation peut comporter 40 éléments maximum.

Assurer une bonne réception radio

La bonne propagation des ondes radio dépend de la nature des milieux à traverser. En fonction du type de construction (chalet, types de murs et de cloisons, immeuble à structure métallique,...), la portée des ondes radio sera plus ou moins élevée. Pour tous les éléments, il est recommandé de :

- éviter de les fixer sur des parois métalliques et dans les lieux confinés;
- les fixer à une hauteur minimum de 2m (sauf contre-indication) et respecter une distance inférieure à 30 mètres entre les éléments et la centrale pour un même niveau d'habitation.

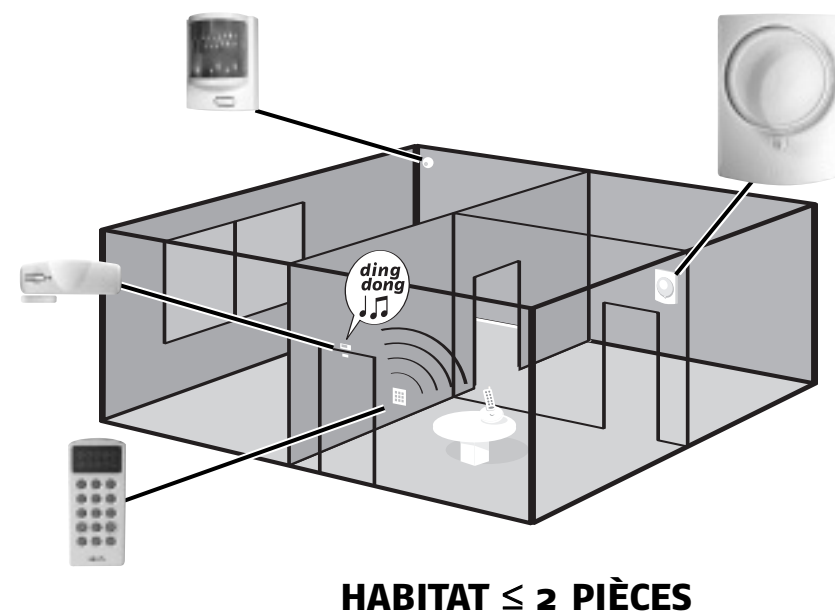
Assurer le bon fonctionnement du système d'auto-protections

Pour chacun des produits (centrale, sirène, passerelle téléphonique ou clavier de contrôle), choisir un emplacement mural avec un bon état de surface pour assurer l'efficacité des auto-protections à l'arrachement (protection contre le vandalisme).

Sommaire

Principe de fonctionnement	4
Comment fonctionne mon système d'alarme ?	
Une alarme facile à vivre	
Un système complètement évolutif	
Mise en service rapide	8
Les éléments : installation et fixation	9
Les détecteurs d'intrusion	
Les claviers de contrôle	
Les sirènes	
La passerelle téléphonique	
Les détecteurs spécifiques	
Enregistrement des éléments	18
Enregistrement d'une passerelle téléphonique	19
Personnaliser l'installation	21
Activer/Désactiver les bips sonores	
Personnaliser le code du clavier de contrôle	
Personnaliser les paramètres depuis un clavier de contrôle avec écran LCD	
Personnaliser les paramètres de la passerelle téléphonique depuis un clavier de contrôle avec écran LCD	
Personnaliser les paramètres de la passerelle téléphonique à distance	
Commander vos automatismes SOMFY à partir du clavier de contrôle avec écran LCD	
Déclencher automatiquement l'éclairage lors d'une alarme	
Tester l'installation	29
Utiliser le système	30
Arrêter le système d'alarme	
Activer l'alarme en mode présence	
Activer l'alarme en mode absence	
Activer/Désactiver le système d'alarme à distance	
Consulter les informations transmises par le système	
Consulter les informations transmises par SMS	
Synthèse de fonctionnement du système	32
Remplacement des piles	34
Réinitialisation du système	35
Problèmes rencontrés	36
Tableau de caractéristiques	38

Comment fonctionne...



Activer

Les **claviers** (avec code(s) d'accès) et **télécommandes** permettent de contrôler votre système d'alarme, indépendamment par groupe ou totalement.



Ils affichent par retour visuel l'état du système lors de l'utilisation. Le clavier de contrôle avec écran LCD permet une installation évoluée et personnalisée (fonction SMS avec la passerelle téléphonique...). Le clavier de contrôle avec l'écran LCD et la télécommande accès-alarme permettent de contrôler des automatismes Somfy.



Détecter

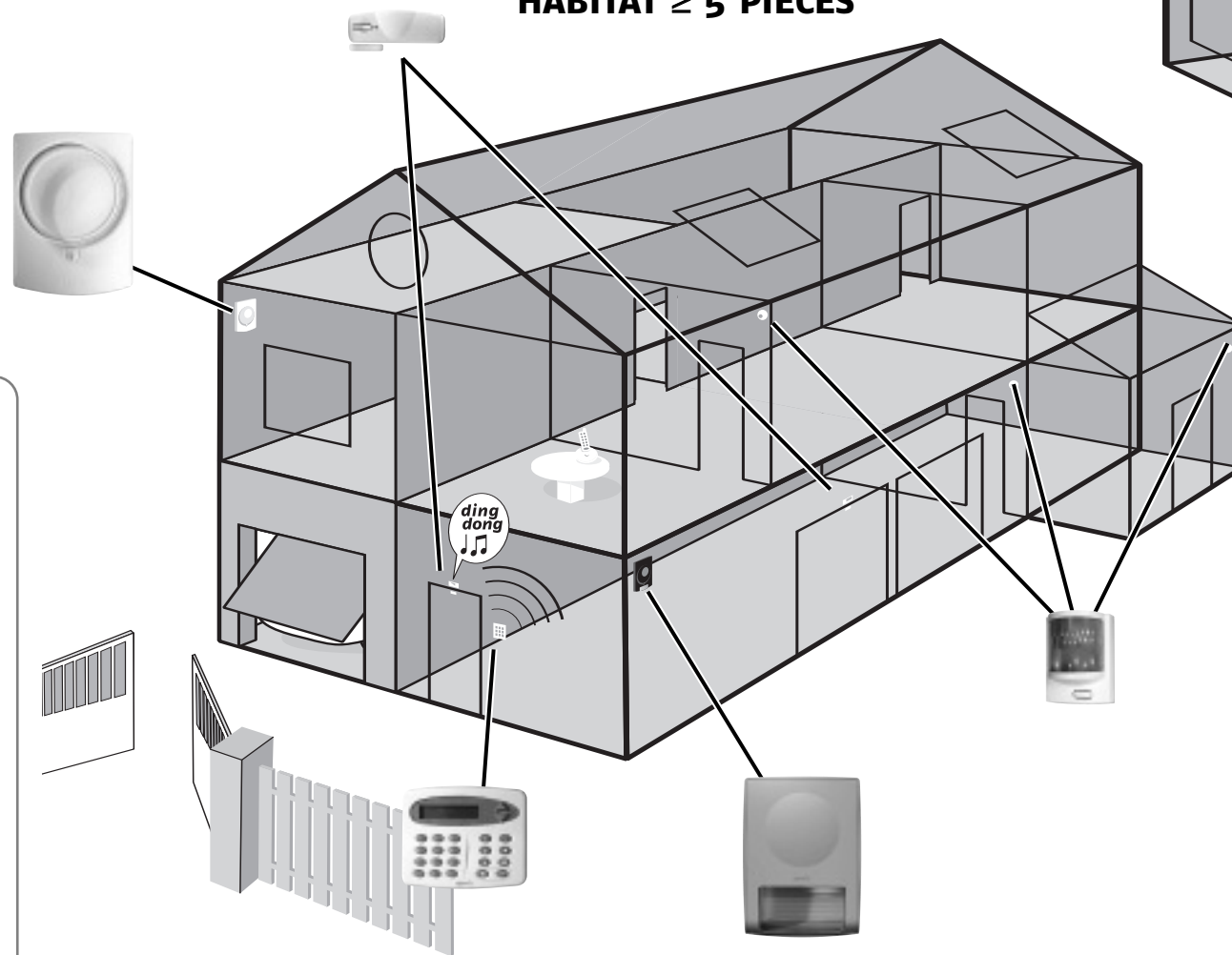
Les **détecteurs de mouvement** infrarouges détectent un déplacement associé à un dégagement de chaleur provoqué par une personne ou un animal dans une pièce.



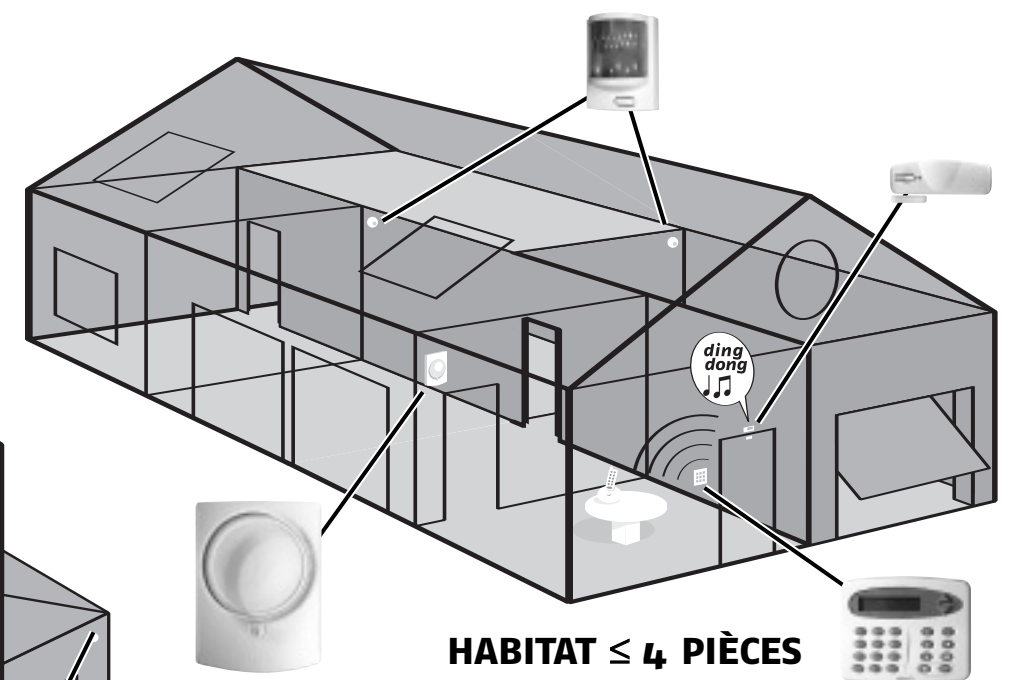
Les **détecteurs d'ouverture** détectent une ouverture d'une porte ou d'une fenêtre. Positionnés sur les ouvertures de passage (porte d'entrée, portes fenêtres, portes de garage...), ils peuvent vous informer par **«Ding-Dong»** sur la sirène d'intérieur lors d'une détection.

D'autres détecteurs spécifiques permettent de protéger avec encore plus d'efficacité votre habitat (voir page 7).

HABITAT ≥ 5 PIÈCES



... mon système d'alarme ?



Systèmes d'alarme radio sans fil - Prêts à fonctionner, rapides et simples à installer

Les éléments du kit sont déjà enregistrés dans la centrale lors de la fabrication.

AUTONOMIE 243 ANS Tous les éléments de votre installation sont alimentés par piles.

Technologie radio bi-fréquence sécurisée

RADIO ((@)) FRÉQUENCE Procédé breveté et exclusif : la transmission radio est réalisée sur 2 fréquences alternées qui prennent à chaque instant le relais de l'autre pour assurer à 100% le transfert d'informations.

Auto-contrôle régulier du système - Gestion de perte de liaison

Les éléments (sauf télécommandes) envoient périodiquement à la centrale leur état de fonctionnement: niveau des piles, porte laissée ouverte,...

AutoProtection contre le vandalisme

En cas de vandalisme sur les éléments de votre installation, les sirènes se déclenchent pendant 2 minutes et la passerelle téléphonique vous envoie un message d'alarme.

La centrale, les sirènes, la passerelle téléphonique et les claviers sont protégés contre l'arrachement du mur et contre l'ouverture du capot.

Les détecteurs sont protégés contre l'ouverture de leur face avant.

Pour votre confort d'installation, les autoprotecteurs ne fonctionnent qu'à partir de la première mise sous alarme.

Dissuader, Alerter, Signaler - Analyser

Sirènes et Passerelle Téléphonique⁽¹⁾ - 2 modes de fonctionnement

Mode présence (fonction KIELA™)

La centrale et/ou sirène d'intérieur ou la passerelle téléphonique vous informe : «Ding-Dong», puissance réduite.

Mode absence

La montée en puissance des sirènes dissuadent l'intrus; la sirène d'extérieur avec flash alerte et signale à votre environnement proche une intrusion et la passerelle téléphonique envoie un ou plusieurs messages d'alarme.



La centrale analyse les informations envoyées par les détecteurs, déclenche les sirènes et la passerelle téléphonique.

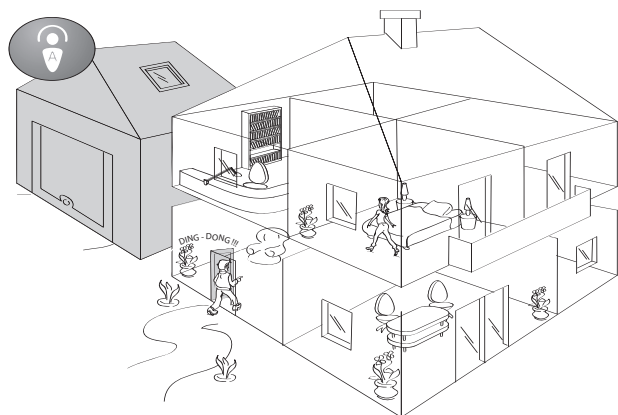
(1) Avec ou sans sirène intégrée.

Une alarme facile à vivre

Protège jusqu'à 3 espaces de votre habitat

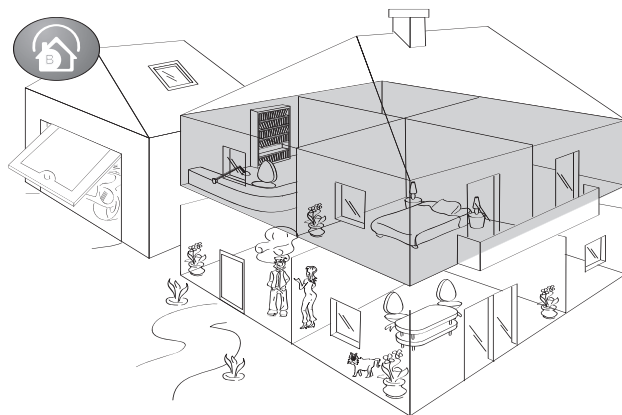
Groupe A

- Les accès de votre habitat (porte d'entrée par exemple); Fonction KIELA™ (Ding-dong)
- une annexe isolée (le garage, par exemple)



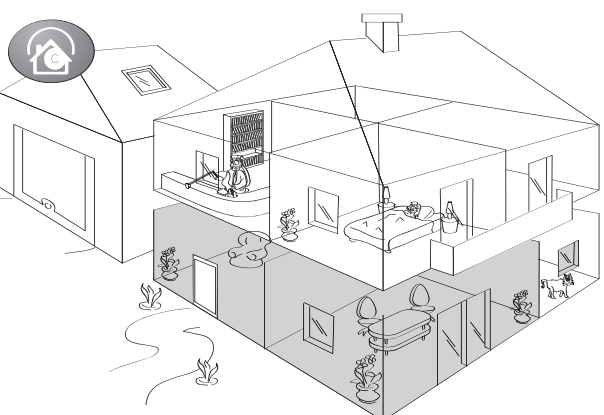
Groupe B

Une partie non utilisée de votre habitation, par exemple, pendant la journée, un étage ou le sous-sol.

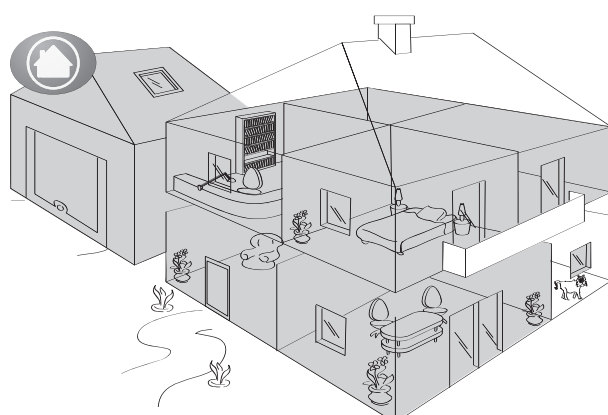


Groupe C

Une autre partie non utilisée de votre habitation, par exemple, pendant la nuit, le salon ou tout le rez-de-chaussée.



Mise en marche totale



Mode présence (fonction KIELA™) - Mode absence

Présence – « *Je suis chez moi et je vis avec mon alarme* » (1 ou 2 groupe(s) en service)
Mise en marche **INDÉPENDANTE** des groupes de surveillance, Groupes A (accès et annexe), B et C :


Fonction KIELA™ : surveillance des entrées et accès de l'habitat (porte d'entrée, portes fenêtres...).
Je peux être informé de l'arrivée d'un visiteur ou d'un intrus par **Ding-Dong !** (groupes A - accès).

Puissance réduite des sirènes : surveillance indépendante des groupes de l'habitat. Les sirènes se déclenchent avec une puissance réduite pour vous informer d'une intrusion (groupes A - annexe, B et C).

Absence – « *Je ne suis pas chez moi, l'alarme est totale* »

Mise en marche **TOTALE** du système d'alarme : l'habitat complet est sous alarme.

Toutes les sirènes se déclenchent, la passerelle téléphonique envoie un ou plusieurs messages d'alarme.

 *Vous voulez savoir que votre enfant est bien rentré de l'école? Vous voulez vérifier qu'une personne intervenant à domicile respecte ses horaires?*

Si vous avez une passerelle téléphonique et un clavier de contrôle avec écran LCD, vous pouvez recevoir un SMS pour être averti de l'entrée ou de la sortie de votre habitat d'une personne à qui vous aurez donné un code d'accès (voir page 24).



Un système totalement évolutif

Vous souhaitez commander un automatisme SOMFY (motorisation de portail, porte de garage ou un éclairage)



Clavier de contrôle avec écran LCD ou télécommande accès-alarme

Vous souhaitez une mise en marche simplifiée et sans code



Télécommandes Marche/Arrêt ou Marche/Arrêt/Groupes

Vous avez plusieurs accès



Clavier de contrôle supplémentaire (avec ou sans écran)

Vous avez un chien



Détecteur de mouvement pour habitat avec chien

Vous avez un autre animal domestique



Détecteur d'ouverture judicieusement placé.

Vous avez un garage



Détecteur d'ouverture de porte de garage

Vous souhaitez un niveau de protection supplémentaire pour être alerté, vous ou un partenaire de télésurveillance.

Vous souhaitez contrôler votre système d'alarme lorsque vous êtes au bureau ou en vacances, même à l'étranger.



Passerelle téléphonique

Vous souhaitez dissuader un intrus d'entrer chez vous, alerter votre voisinage et signaler que votre système s'est déclenché.



Sirène d'extérieur avec flash

Vous souhaitez compléter la dissuasion dans une autre partie de votre habitat.



Sirène d'intérieur

Vous avez des portes fenêtres et des baies vitrées



Détecteur d'ouverture et de bris de vitre



Un détecteur audio-sonique et de bris de vitre

Vous souhaitez que votre système se déclenche en cas d'incendie



Détecteur de fumée

Vous souhaitez être prévenu en cas d'inondation (exemple : machine à laver)



Détecteur de présence d'eau

Mise en service rapide

Une installation rapide en 6 étapes maximum




Déterminer l'emplacement des éléments et des groupes de détecteurs.
(groupes A - accès - annexe, B ou C, voir page 9)



Fixer les éléments au mur.
(voir page 10)




Insérer les piles dans les éléments.
(voir page 10)

 Commencer par les détecteurs et les claviers, terminer par les sirènes et la passerelle téléphonique.



Refermer les capots de chacun des éléments.
(voir page 10)

 Commencer par les détecteurs et les claviers, terminer par les sirènes et la passerelle téléphonique.



Régler les paramètres de l'installation.
(voir page 21)



Tester votre installation.
(voir page 26)

Passer à la page 27 pour l'utilisation du système.

Les éléments : installation et fixation

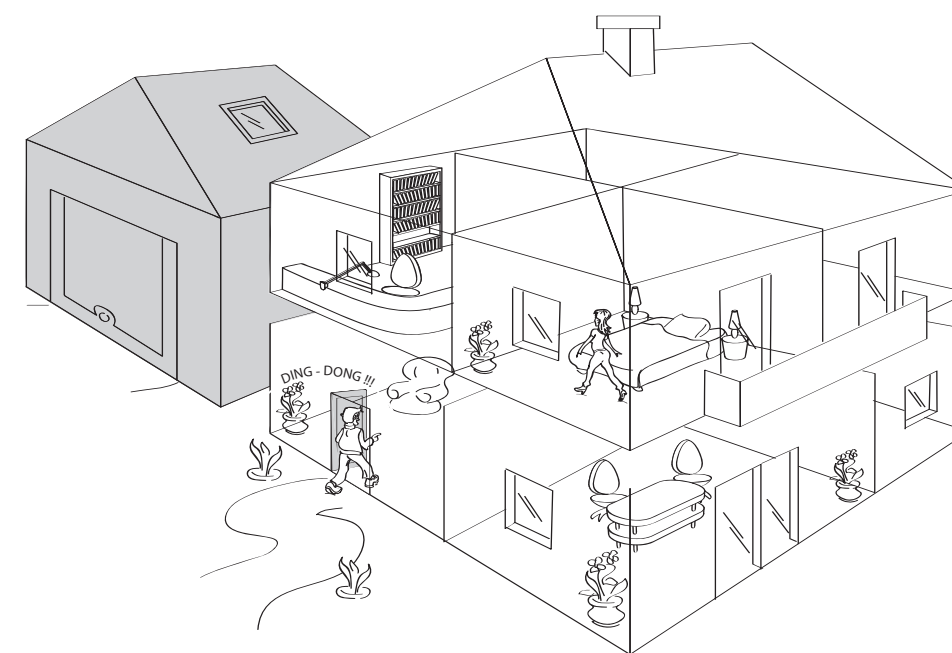
Les détecteurs d'intrusion




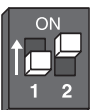

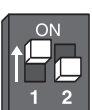

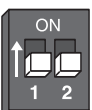
Choix du groupe de surveillance pour chaque détecteur

Le choix du groupe de surveillance et du mode de déclenchement se fait, pour chaque détecteur d'intrusion (détecteur de mouvement ou détecteur d'ouverture), en utilisant les commutateurs situés à l'intérieur de ces produits.

Ils doivent être configurés au moment de l'installation de l'élément.

Pour personnaliser ce choix, placer les commutateurs 1 et 2 comme suit :



	Choix du groupe (voir page 6)	Position des commutateurs	Ce qui se passe en cas d'intrusion	
			mode présence (1 ou 2 groupe(s) en service) « Je suis chez moi et je vis avec mon alarme »	mode absence (3 groupes en service) « Je ne suis pas chez moi, l'alarme est totale »
	A - accès (uniquement pour détecteurs d'ouverture)		Fonction KIELA™ :  Ding Dong IMMÉDIAT	Déclenchement RETARDÉ des sirènes (à l'issue de la temporisation d'entrée) Transmission téléphonique d'un ou plusieurs messages d'alarme*
	A - annexe			Déclenchement IMMÉDIAT de la sirène d'intérieur
	B		Déclenchement IMMÉDIAT de la sirène d'intérieur EN PUISSANCE RÉDUITE	Déclenchement, après 10 secondes de la sirène d'extérieur avec flash
	C			Transmission téléphonique d'un ou plusieurs messages d'alarme*

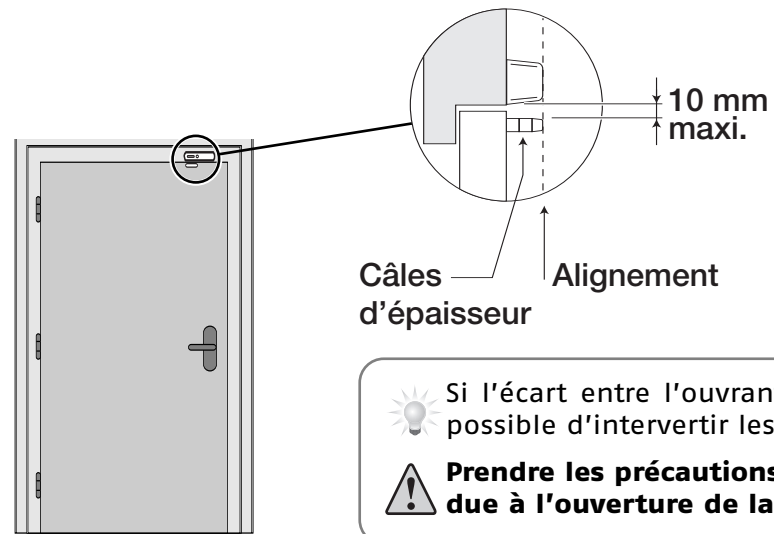
* si vous possédez une passerelle téléphonique.

Les éléments : installation et fixation

Détecteur d'ouverture



Placer le détecteur à l'intérieur de votre habitation sur le montant de la partie ouvrante, soit horizontalement, soit verticalement du côté ouvrant (à l'opposé des gonds).

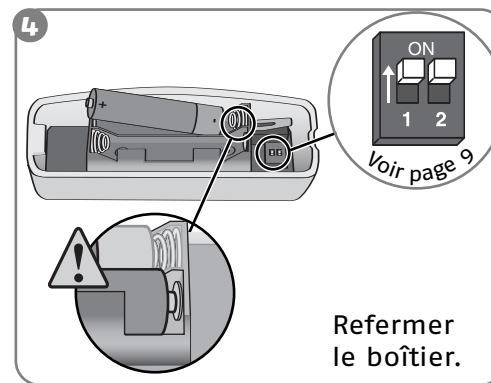
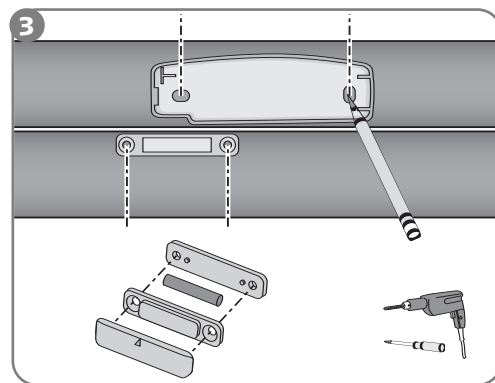
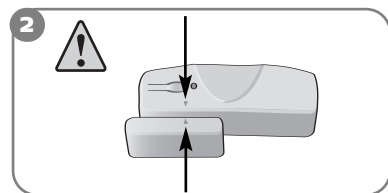
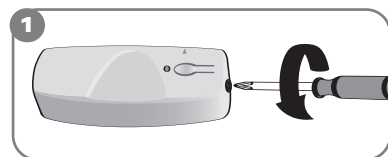


Le détecteur et son porte-aimant doivent être disposés avec un parfait alignement entre le repère placé à la base du détecteur et le repère placé sur l'aimant.

Utiliser une ou plusieurs cales d'épaisseur fournies dans l'emballage pour effectuer le réajustement.

Si l'écart entre l'ouvrant et le dormant est trop important, il est possible d'invertir les 2 parties du produit. Mais...

Prendre les précautions nécessaires pour éviter la détérioration due à l'ouverture de la porte ! Montage déconseillé.



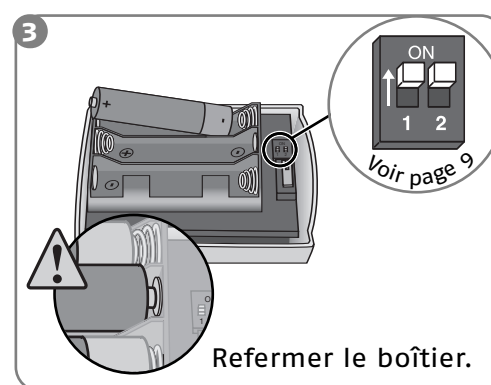
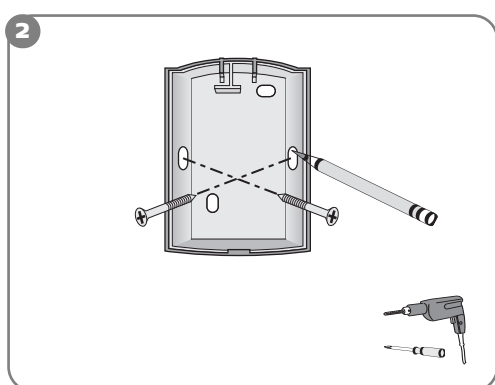
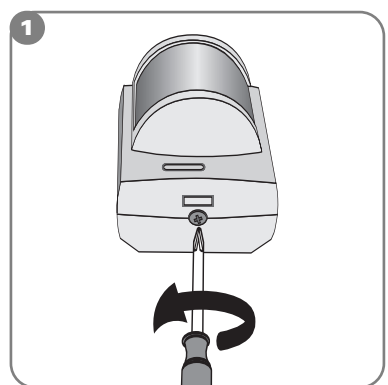
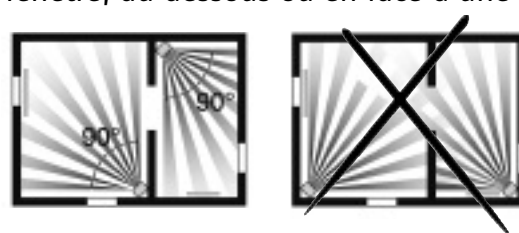
Détecteur de mouvement



Pour protéger le plus de surface, le détecteur pourra être placé dans l'angle d'une pièce à 2,30 m du sol.

Les détecteurs sont sensibles à la chaleur : ne jamais orienter le détecteur de mouvement directement vers une fenêtre, au dessous ou en face d'une source de chaleur (radiateur, convecteur ou cheminée) ou dans une véranda pour éviter tout déclenchement intempestif.

Les rayons des différents détecteurs de mouvement ne devront pas se croiser.

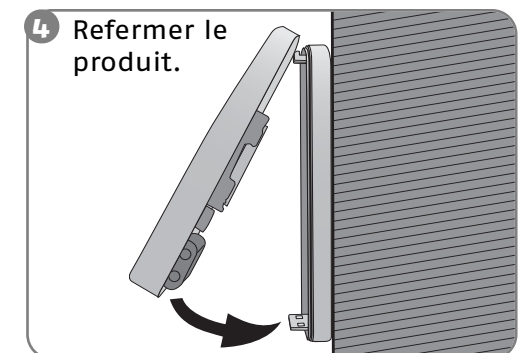
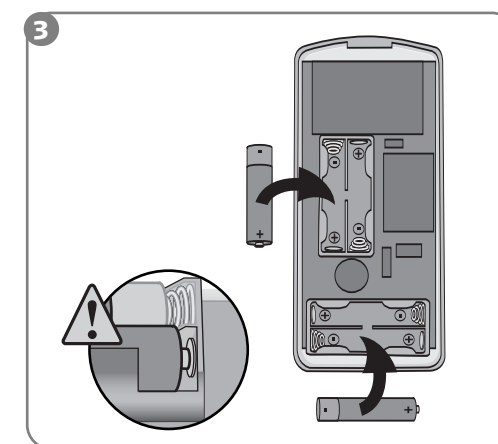
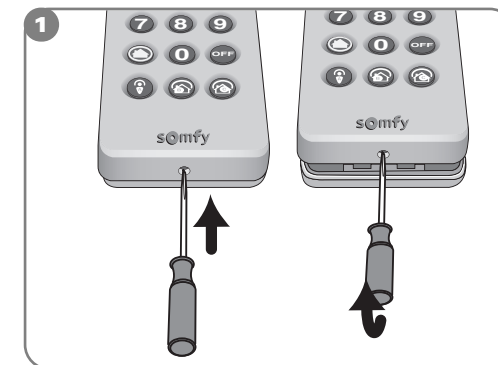


Les éléments : installation et fixation

Les claviers de contrôle

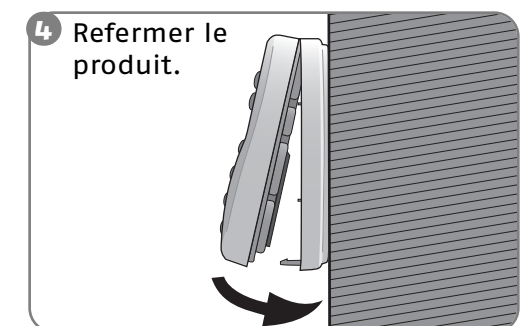
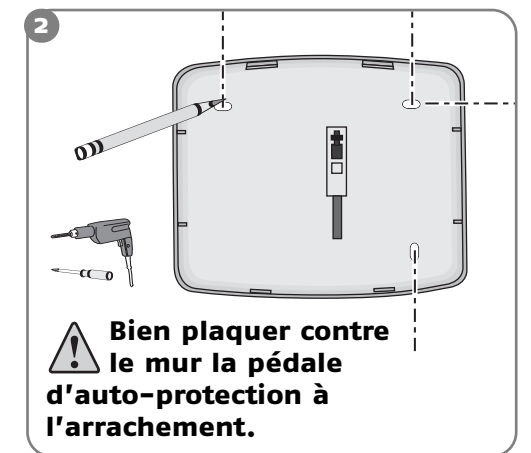
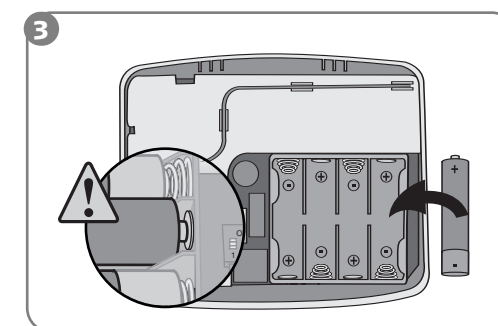
Clavier de contrôle

Il doit être à l'intérieur de l'habitat. Il est conseillé de l'installer près de la porte d'entrée.



Clavier de contrôle avec écran LCD

Il doit être à l'intérieur de l'habitat. Il est conseillé de l'installer près de la porte d'entrée.



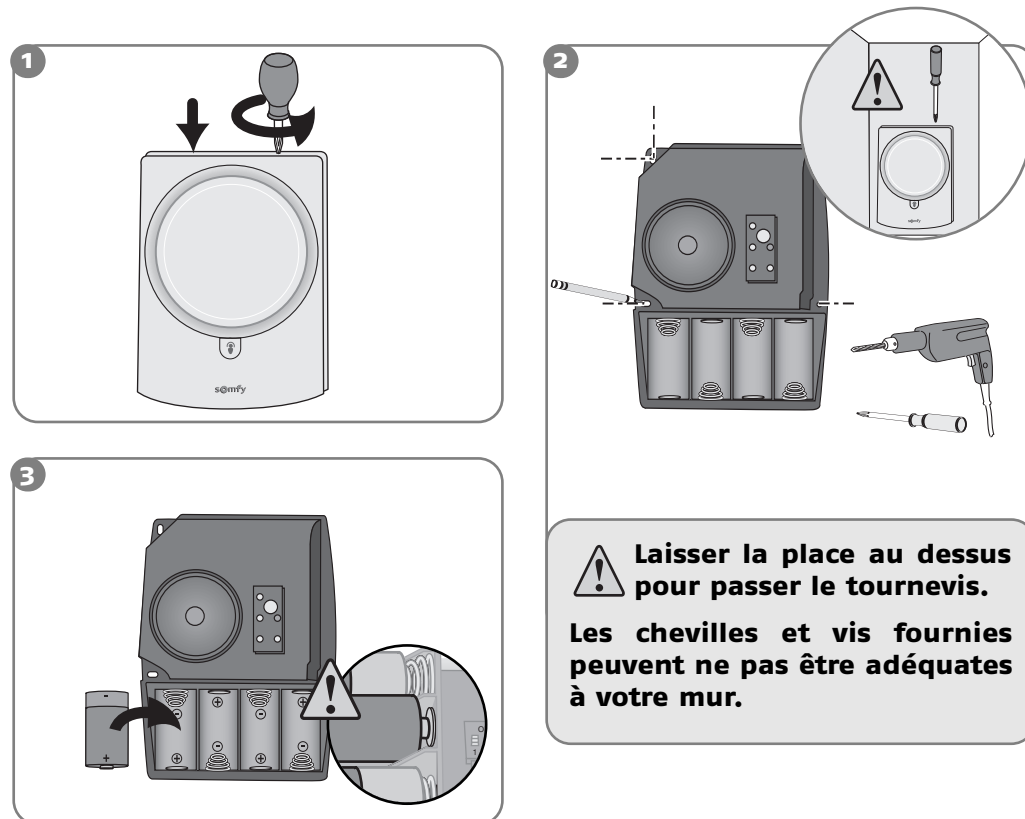
Les éléments : installation et fixation

Les sirènes

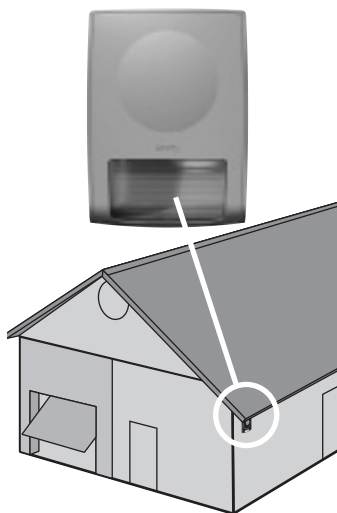
Sirène d'intérieur



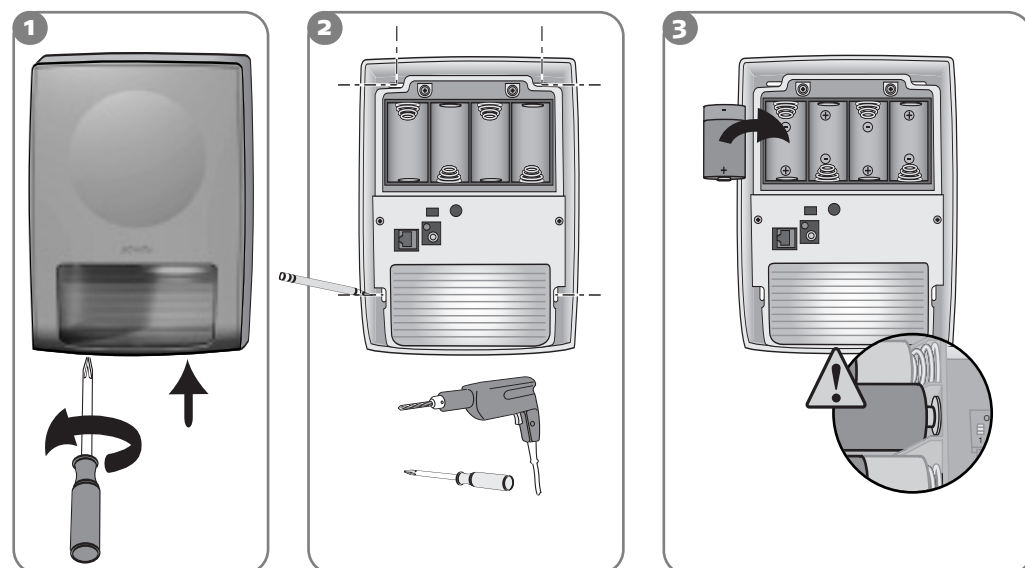
Elle doit être de préférence installée au centre de l'habitat pour une meilleure propagation sonore, en hauteur et difficile d'accès.



Sirène d'extérieur avec flash



Le produit est protégé contre le ruissellement, la condensation et l'humidité à condition d'être fixé dans le bon sens (flash vers le bas). Pour une durée de vie optimale des piles, il est recommandé de le mettre à l'abri du soleil et de l'eau.

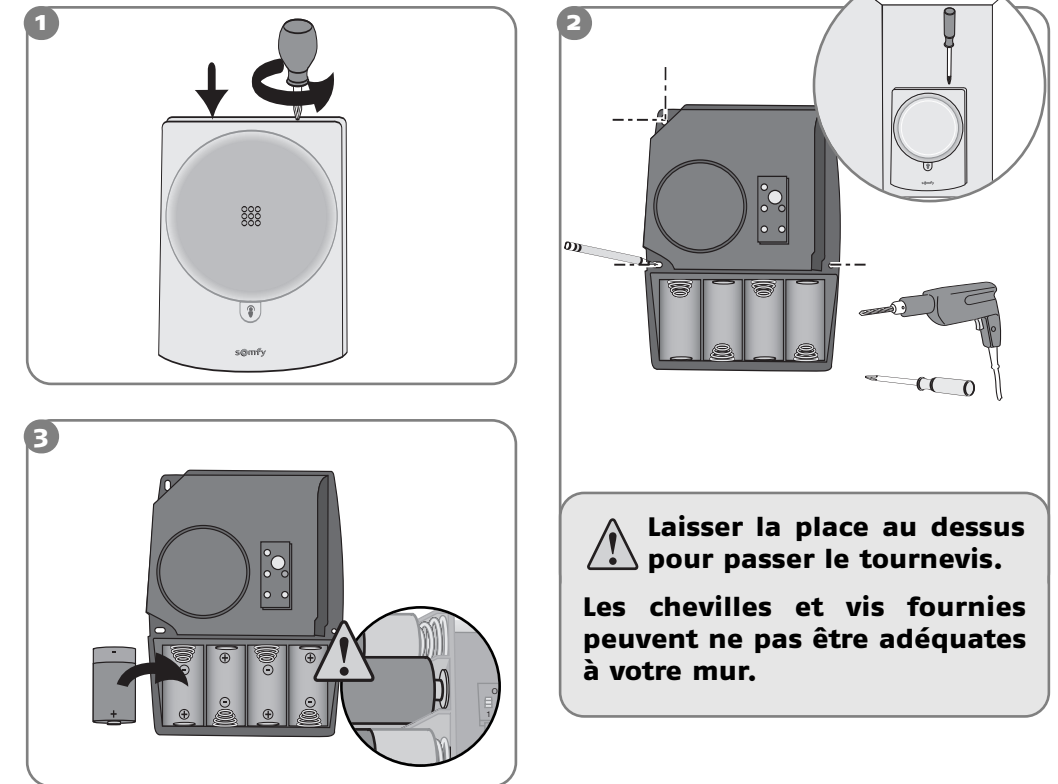
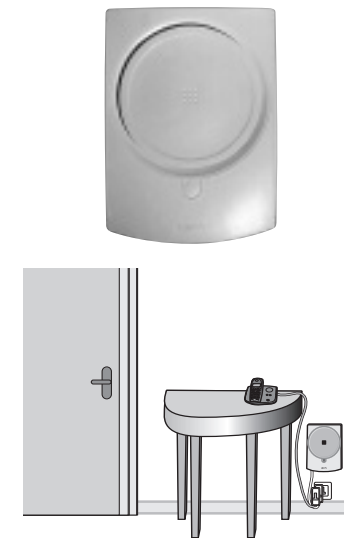


Les éléments : installation et fixation

La passerelle téléphonique

(avec ou sans sirène intégrée)

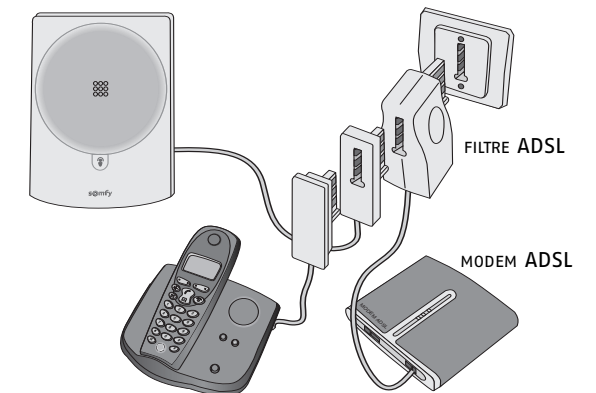
Elle doit être installée proche de la prise téléphonique et difficile d'accès. Tous les téléphones (fax et répondeurs) doivent être branchés derrière la passerelle téléphonique.



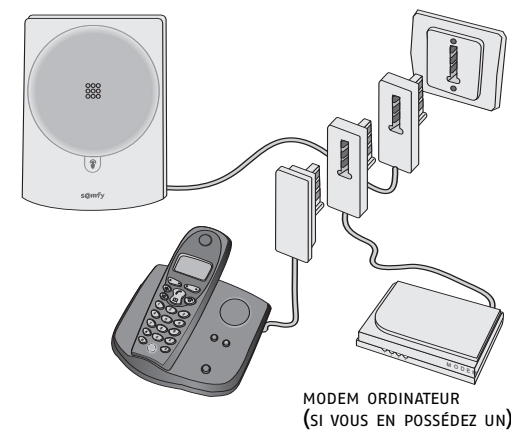
Cas particuliers de raccordements

L'ordre de branchement dépend de votre installation téléphonique.

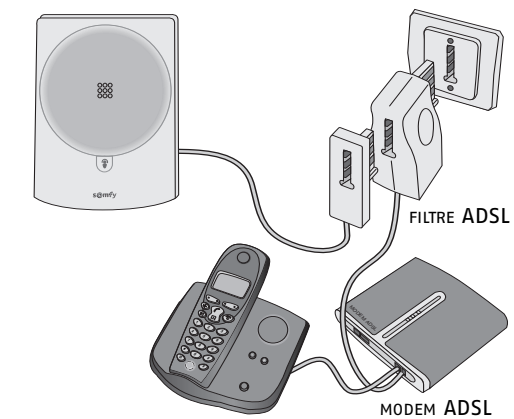
Vous avez un abonnement ADSL :



Vous n'avez pas d'abonnement ADSL :



Vous avez un abonnement ADSL avec une ligne téléphonique dite «voix sur IP» :



Vous devez, dans ce cas, garder votre ligne téléphonique classique.

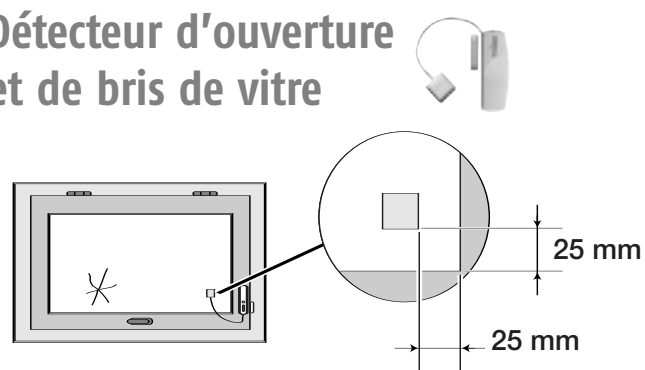
Les éléments : installation et fixation

Les détecteurs spécifiques

Détecteur de mouvement pour habitat avec chien



Détecteur d'ouverture et de bris de vitre



Il détecte la vibration exercée sur la vitre lors d'une tentative d'intrusion.

Le capteur et son aimant se monte de la même manière que pour le détecteur d'ouverture (voir page 10).

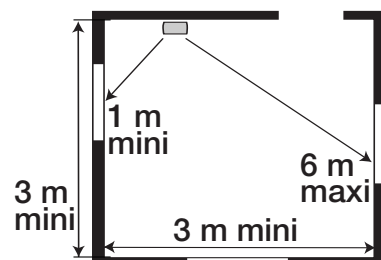
Coller la sonde de bris de vitres dans un coin de la fenêtre à 2,5 cm de l'angle à l'aide de son adhésif double face sur une vitre propre et sèche à une température idéale comprise entre 21 °C et 35 °C. Appuyer fermement sur la sonde de bris de vitre pour assurer un collage efficace.

Détecteur audio-sonique de bris de vitres



Il détecte la fréquence acoustique de l'explosion du bris de verre et l'écart de pression entre l'intérieur et l'extérieur de l'habitat. Il ne protège, donc, que les vitres donnant vers l'extérieur.

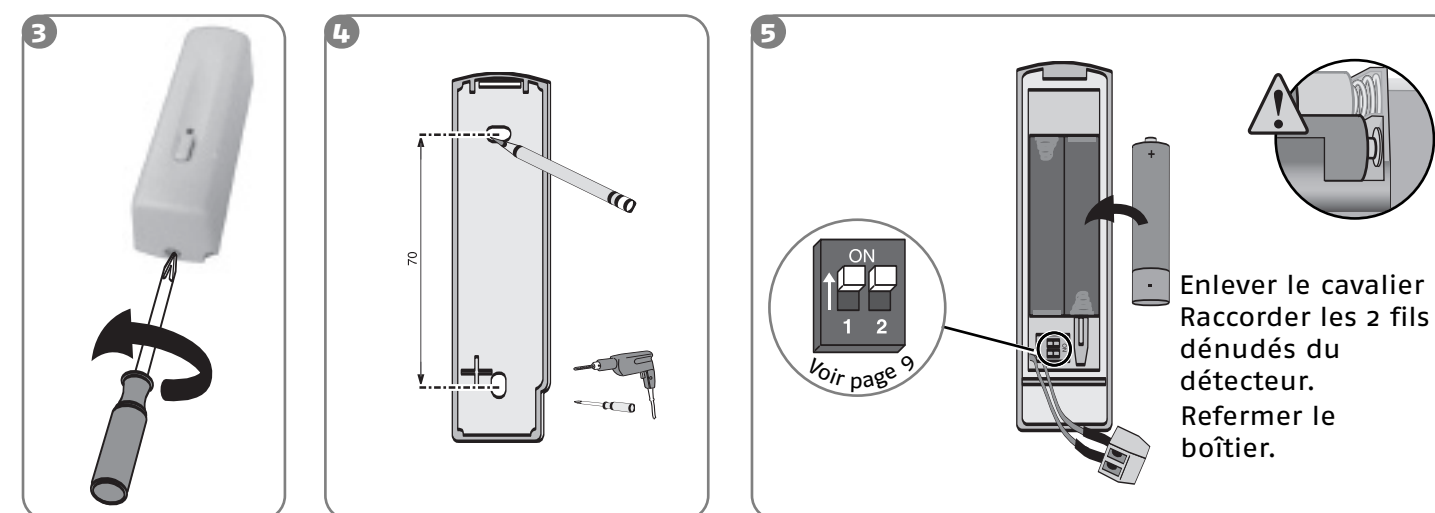
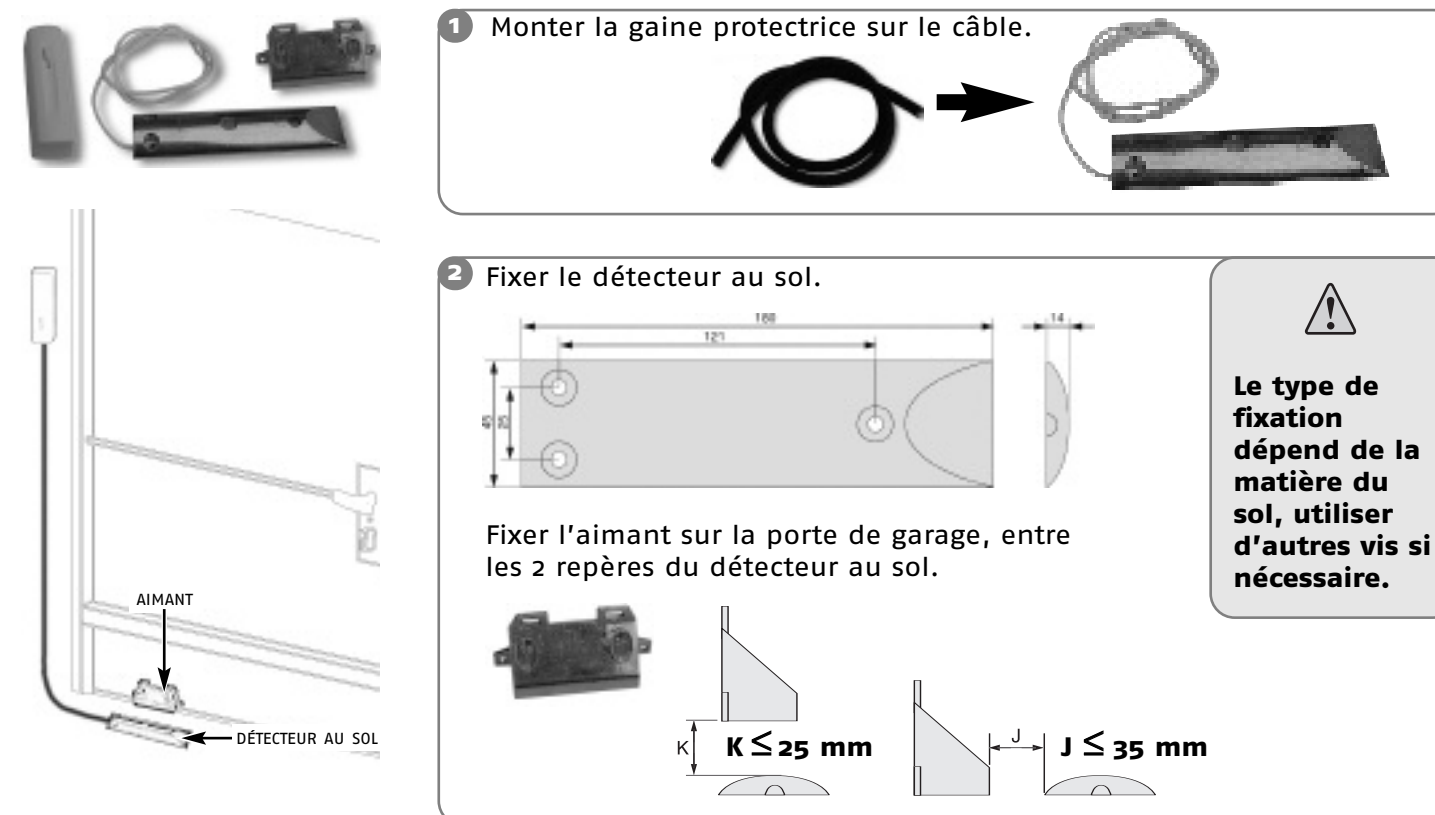
Il devra être éloigné d'au moins 1,20 m de sources de perturbations sonores (telles que télévision, enceintes acoustiques, tuyau d'évacuation, portes,...).



- Le bris de vitre sera détecté dans un rayon de :
- 6 m pour des vitres en verre ordinaire ou en double vitrage (2,4 à 6 mm d'épaisseur).
 - 3,65 m pour des vitres en verre trempé ou feuilleté (3,2 à 6,4 mm), ou tout autre type de vitre.

Les éléments : installation et fixation

Détecteur d'ouverture de porte de garage



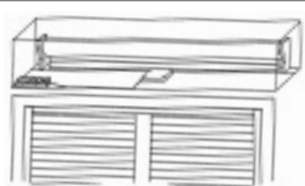
Les éléments : installation et fixation

Détecteur d'ouverture de volet roulant

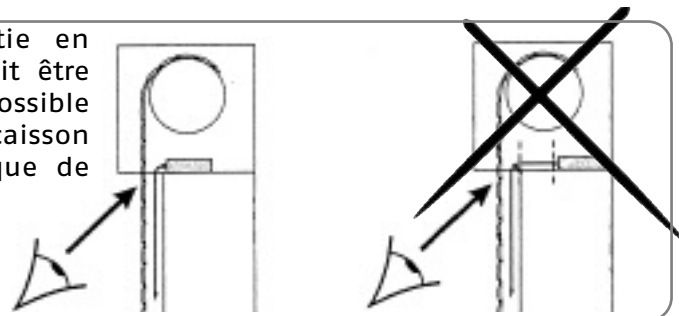


Il est installé à l'intérieur du caisson du volet.

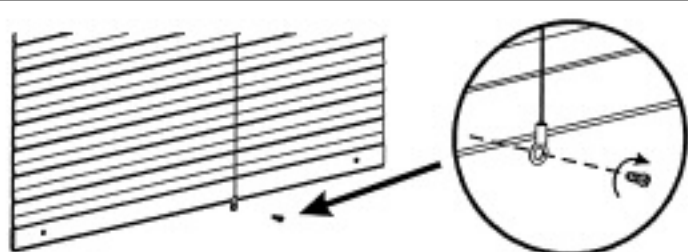
- 1 Fixer le module carré, à l'aide d'au moins 3 des 4 vis fournies, à plat, au centre du caisson de façon à libérer la course du cordon sans risquer son cisaillement.




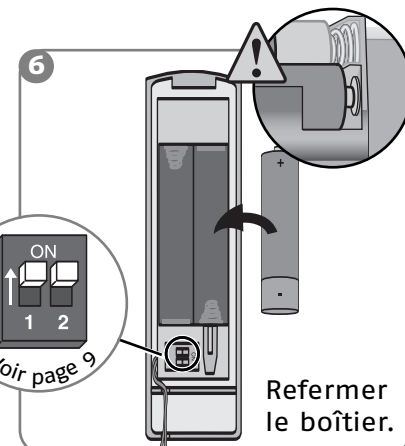
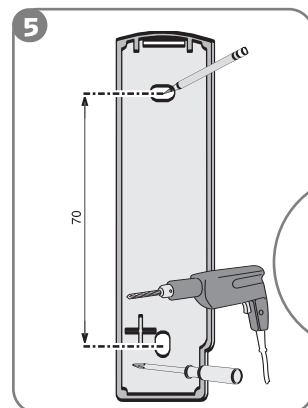
- 2 Le cylindre de sortie en laiton du cordon doit être placé le plus près possible de l'ouverture du caisson pour éviter tout risque de cisaillement.



- 3 L'extrémité du cordon doit être fixée par une vis à travers l'œillet sur la dernière lame du volet.



 Il est conseillé de déporter la partie électronique sur un mur, grâce au câble de 1 m, afin d'éviter de la fixer sur une partie métallique ce qui limiterait la bonne propagation des ondes radio.



Détecteur de fumée



Le détecteur doit être impérativement fixé au plafond au centre de la pièce, en tous cas :

- À plus de 20 cm de tout obstacle (mur, cloison, poutre, etc ...)
- À plus de 60 cm de tout angle de la pièce



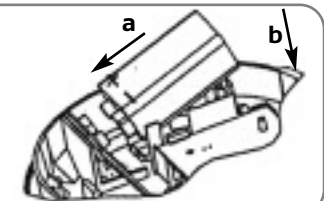
Ne pas installer le détecteur :

- A moins de 1 mètre des bouches de chauffage, de refroidissement ou d'aération. La fumée pourrait être éloignée ou diluée.
- Dans un local où il y a un risque de condensation. Les salles de bains et buanderies sont à proscrire.
- Là où les fumées peuvent se dégager (cuisine, ou garage peu ventilé) et générer des alarmes indésirables.
- Dans un endroit trop poussiéreux.

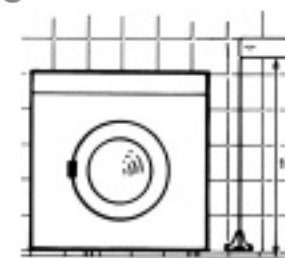
- 1 Retirer la semelle du détecteur en tournant dans le sens inverse des aiguilles d'une montre. Fixer le socle au plafond.



- 2 Mettre en place la pile. Refermer le détecteur.



Détecteur de présence d'eau

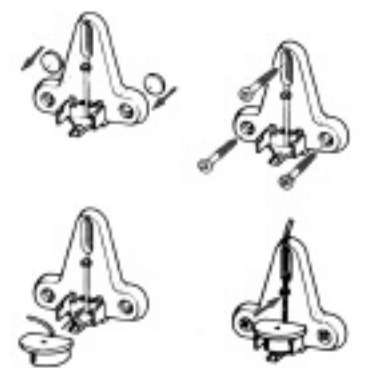


- 1 Fixer le support de la sonde au mur et au ras du sol.

- 2 Fixer le boîtier du détecteur contre le mur à environ 1 mètre du sol.

- 3 Glisser la sonde entre les pattes du support jusqu'à l'obtention d'un déclic et engager le fil dans les ergots.

- 4 Mettre en place les piles. Refermer le capot et remettre la vis.



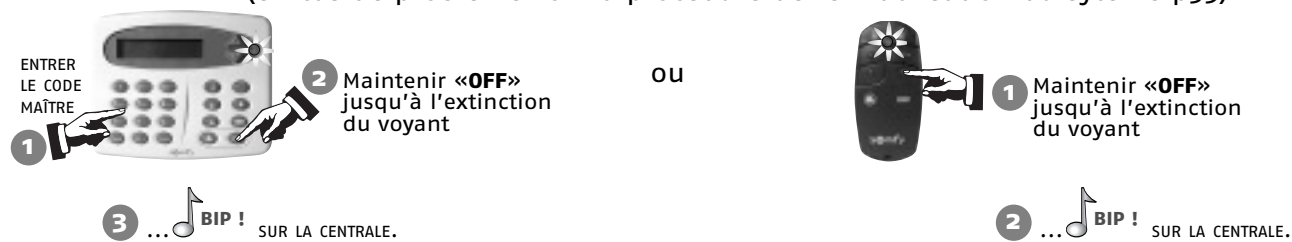
Enregistrement des éléments

⚠ Avertissement ⚠

Les éléments achetés séparément doivent être mémorisés dans la centrale.

Enregistrement des détecteurs, claviers, sirènes et télécommandes

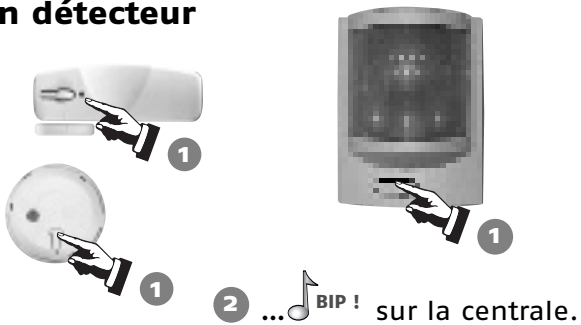
1/ Préparation : préparer la centrale à recevoir d'autres éléments à partir d'un clavier ou d'une télécommande inclus dans le kit ou déjà enregistré. (en cas de problème voir la procédure de réinitialisation du système p35)



Vous avez 2 minutes pour enregistrer un élément. La période de 2 minutes est relancée dès qu'un élément est enregistré. Le bip sonore vous signale que le produit est bien enregistré et reconnu par la centrale. Passé le délai de 2 minutes, vous devez recommencer l'étape de préparation.

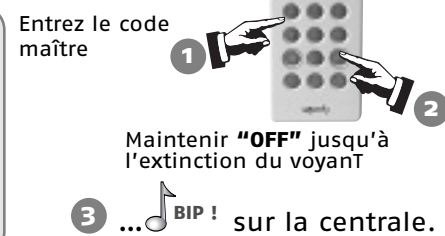
2/ Enregistrement

Un détecteur

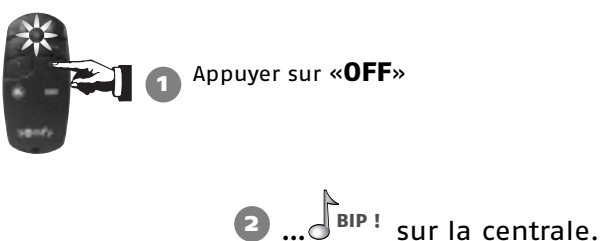


Un clavier de contrôle (avec ou sans écran LCD)

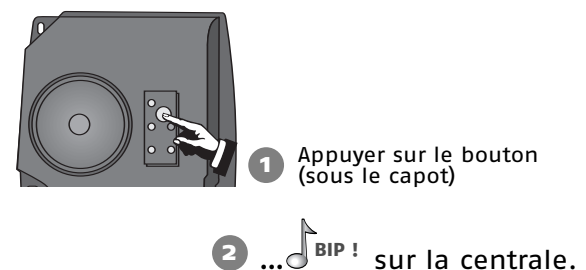
⚠
Enregistrer le même code sur tous les claviers !



Une télécommande



Une sirène

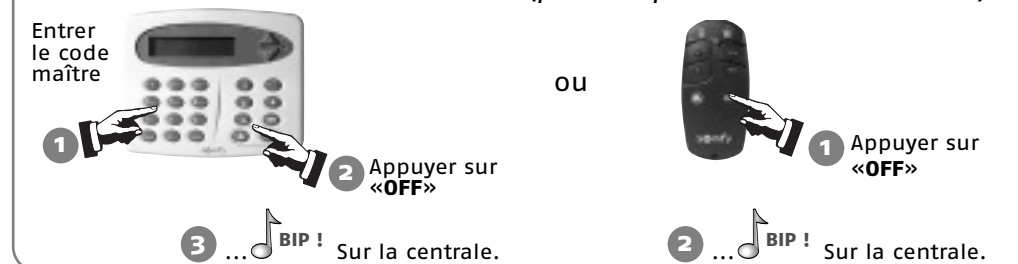


Enregistrement d'une passerelle téléphonique

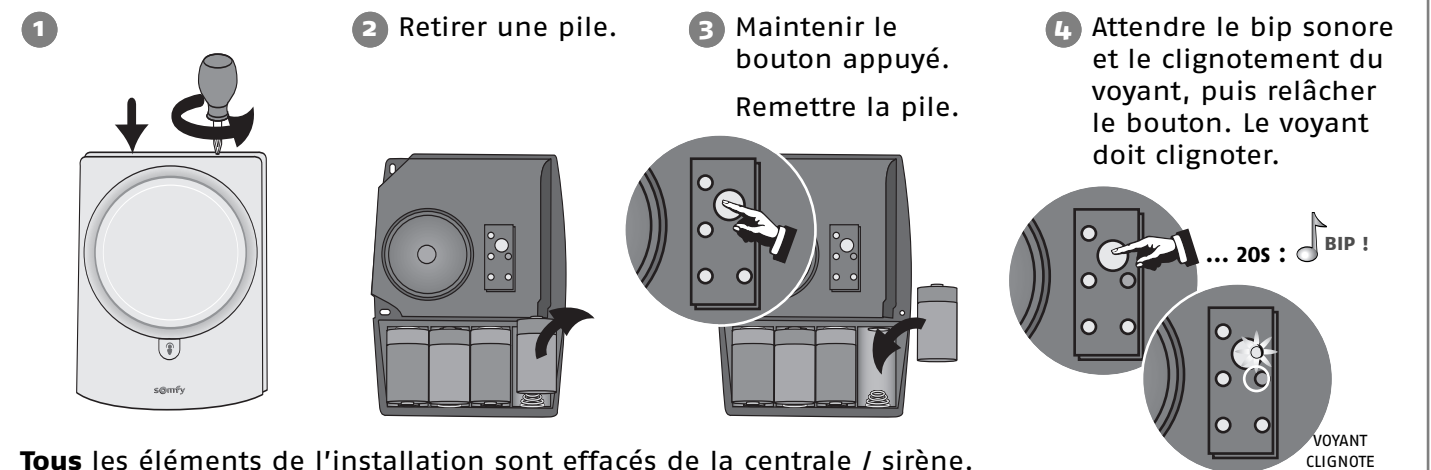
⚠ Si vous avez acheté une passerelle téléphonique séparément, il est impératif de réinitialiser toute l'installation : c'est la passerelle téléphonique qui devient la centrale de l'installation !

Enregistrement

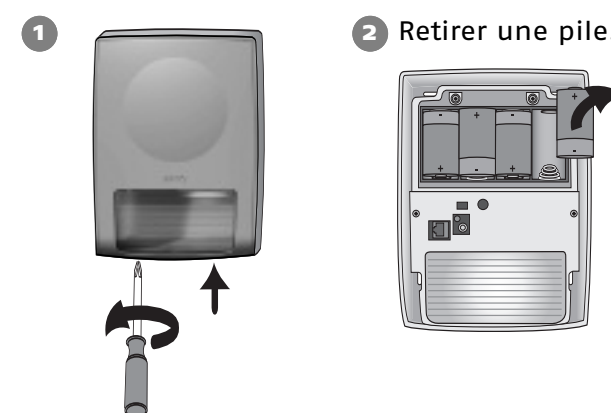
Arrêter l'auto-protection des éléments de l'installation (pour ne pas déclencher l'alarme)



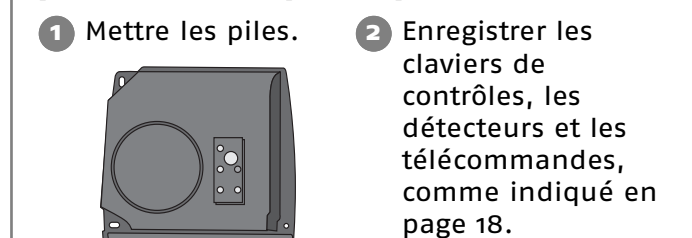
Effacer tous les éléments mémorisés dans la centrale / sirène



Isoler toutes les sirènes (intérieures et extérieures)



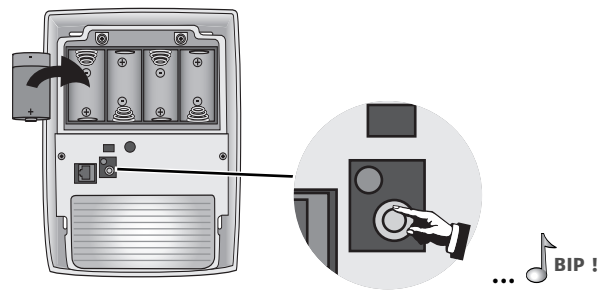
Enregistrer les éléments dans la passerelle téléphonique



Enregistrement d'une passerelle téléphonique

Enregistrer les sirènes (intérieures et extérieures) dans la passerelle téléphonique

- 1 Remettre la pile.
- 2 Appuyer sur le bouton



Fin de l'enregistrement

Tous les éléments de l'installation sont reconnus par la centrale / passerelle téléphonique.

Raccordement

voir page 13

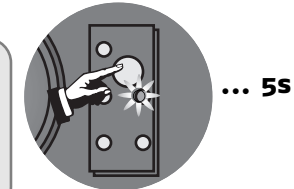
Personnaliser l'installation

Activer/Désactiver les bips sonores d'une sirène ou d'une passerelle téléphonique

Supprimer les BIPS ! d'un élément

Maintenir le bouton de la sirène ou de la passerelle téléphonique jusqu'à ce que le voyant s'éteigne.

La suppression des BIPS ! supprime aussi le DING DONG ! de la fonction KIELA™.



Remettre les BIPS ! d'un élément

Maintenir le bouton de la sirène ou de la passerelle téléphonique jusqu'à ce que le voyant s'éteigne.

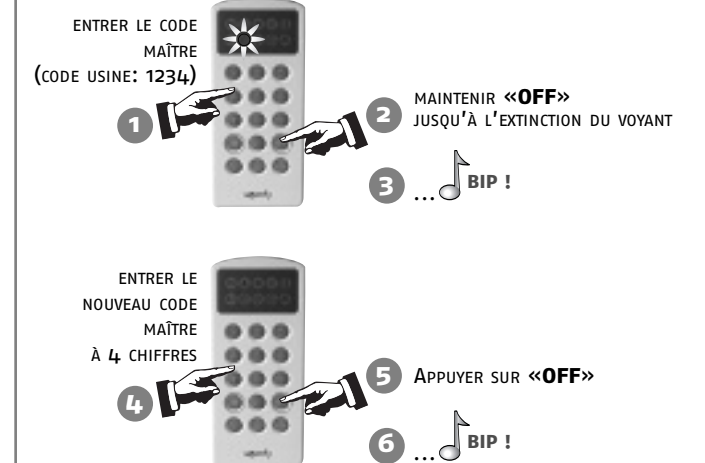
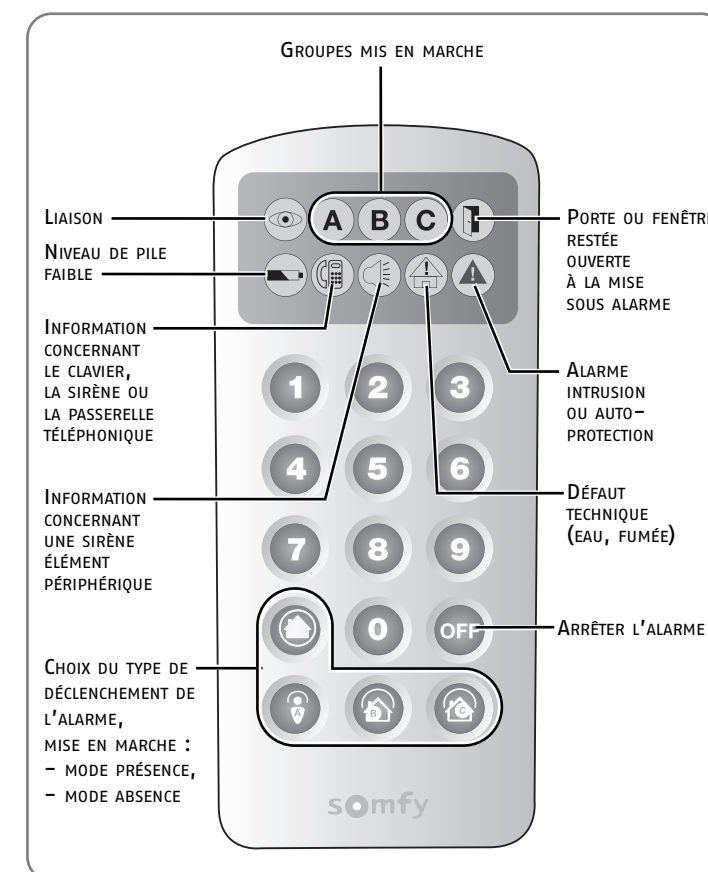
Un bip retentit.



Pour mieux être informé du fonctionnement de votre système, nous vous conseillons de laisser les bips sur un seul élément.

Refermer les sirènes et la passerelle téléphonique.

Personnaliser le code maître du clavier de contrôle



Les codes utilisables sont compris entre « 0001 » et « 9998 ».



Si vous possédez plusieurs claviers, nous vous conseillons de mettre les mêmes codes sur chaque clavier.

Personnaliser l'installation

Personnaliser les paramètres depuis un clavier de contrôle avec écran LCD



Le **code maître** permet d'accéder aux menus et d'activer (ou de désactiver) le système .
Les **codes d'accès** permettent d'activer (ou de désactiver) le système.

ÉCRAN LCD, LES MENUS APPARAÎSSENT SUR 2 LIGNES



TOUCHES DE DÉPLACEMENT DANS LES MENUS OU LE JOURNAL LOCAL

ENTRER OU SORTIR D'UN SOUS-MENU

COMMANDES DES AUTOMATISMES SOMFY

ARRÊTER L'ALARME

VALIDER UNE ENTRÉE

CHOIX DU TYPE DE DÉCLENCHEMENT DE L'ALARME, MISE EN MARCHÉ :
- MODE PRÉSENCE OU MODE ABSENCE

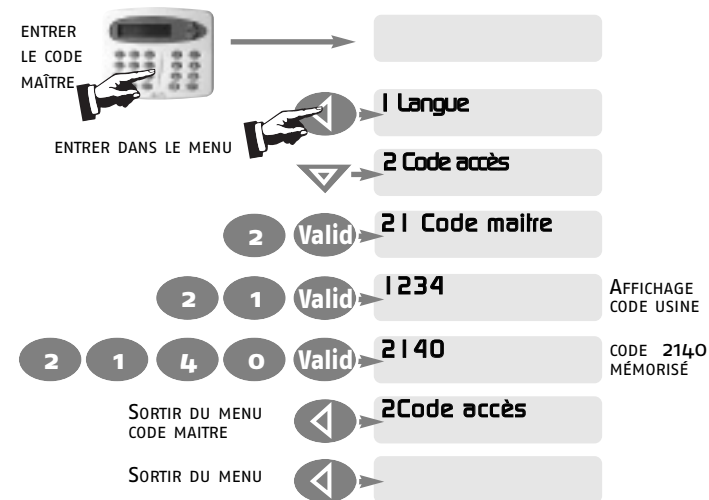
Accéder aux menus



1 ENTRER LE CODE MAÎTRE
(CODE USINE : 1234)

2 ENTRER DANS LE MENU
EN APPUYANT SUR

Exemple d'utilisation : changement du code maître



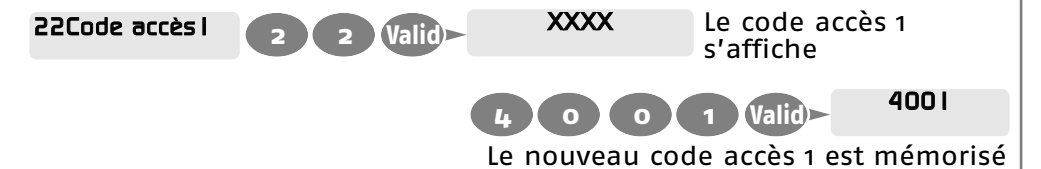
Vous devez impérativement personnaliser les codes et les numéros de renvois, la date et l'heure pour la passerelle téléphonique.

Personnaliser l'installation

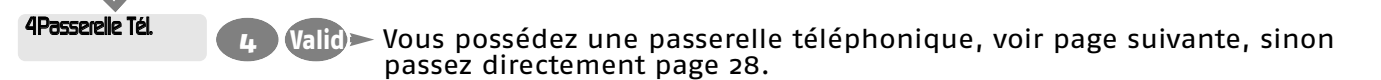
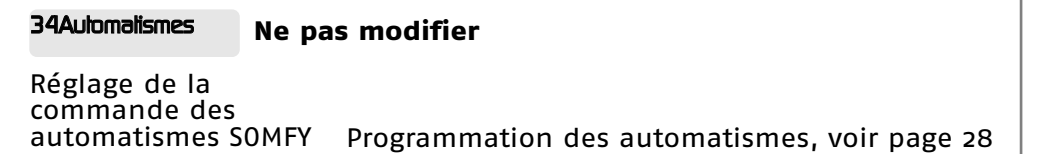
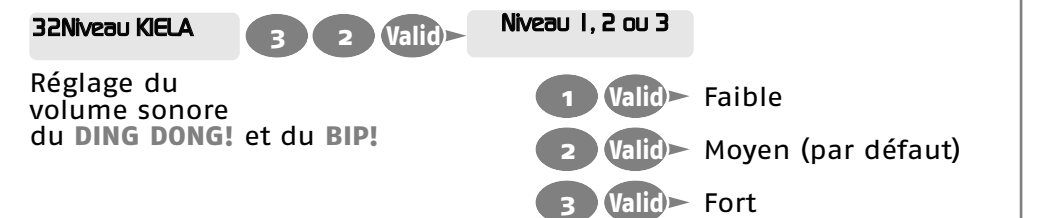
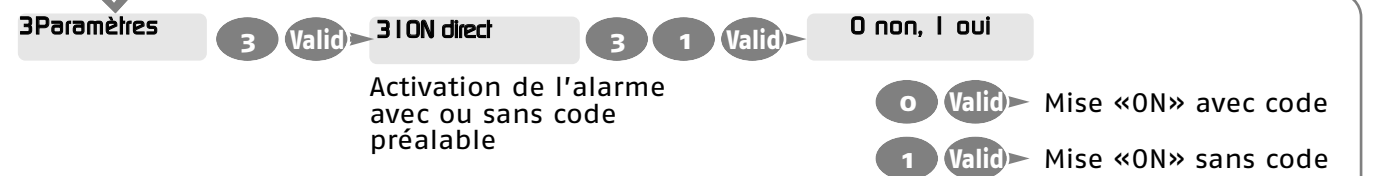
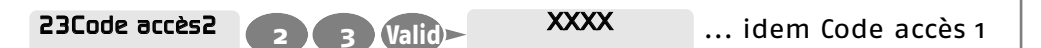
ENTRER LE CODE MAÎTRE ET APPUYER SUR LA TOUCHE



Entrer le code de la langue désirée



0 Supprimé
Le code accès 1 est supprimé



Personnaliser l'installation

Personnaliser les paramètres de la passerelle téléphonique depuis un clavier de contrôle avec écran LCD (voir menu 4 page 23)

1 Langue pass. 1 Valid

Choix de la langue de la synthèse vocale de la passerelle téléphonique

1 Français
2 English

1 1 Valid

Français ou Non disponible

Le français est sélectionné par défaut
La langue n'est pas présente dans la passerelle téléphonique

Entrer le code de la langue désirée

2 Code pass. 2 Valid

Code d'accès à distance de la passerelle téléphonique à personnaliser

21 Code utilisat. 2 1 Valid

1111

Le code utilisateur par défaut s'affiche

2 1 4 8 Valid

2148

Le nouveau code est mémorisé

22 Code instal. 2 2 Valid

2222

Le code installateur par défaut s'affiche

4 0 0 1 Valid

4001

Le nouveau code est mémorisé

3 Téléphonie 3 Valid

31 Envoi vocal 3 1 Valid

Paramétrage des renvois vocaux

Réglage des numéros de téléphone pour l'envoi des messages d'alarme

311 Num. appel 1 3 1 1 Valid

04509687XX

Affichage du numéro enregistré

0 4 5 0 9 6 X X Valid

045096XX

Le nouveau numéro est mémorisé

0 Valid

Supprimé

Le numéro est supprimé

312 Num. appel 2 3 1 2 Valid

XXXXXXXX

Affichage du numéro enregistré idem menu «311»

313 Num. appel 3 3 1 3 Valid

XXXXXXXX

Affichage du numéro enregistré idem menu «311»

314 Num. appel 4 3 1 4 Valid

XXXXXXXX

Affichage du numéro enregistré idem menu «311»

32 Envoi SMS 3 2 Valid

Paramétrage des renvois SMS et des envois lors des mises en/hors service (attention : vous devez soucrire au service auprès de l'opérateur)

321 Perso SMS 3 2 1 Valid

Message ?

0 L I V I E R Valid

OLIVIER

Saisir le message (max 15 caractères)

0 Valid

Supprimé

Le message de personnalisation est supprimé

33 Tempo. renvoi 3 3 Valid

10

Réglage de la temporisation avant le renvoi téléphonique lors d'une intrusion (30 secondes maximum), 10 s. par défaut

X X Valid

Tempo. : XX

34 Accès ext. 3 4 Valid

0 non, 1 oui

Accès depuis l'extérieur à la passerelle téléphonique (1 par défaut)

0 Valid

Pas accès ext

1 Valid

Accès ext OK

35 Coupure ligne 3 5 Valid

0 non, 1 oui

Surveillance de la coupure de ligne téléphonique (0 par défaut), non actif sur la passerelle téléphonique avec sirène intégrée

0 Valid

Pas surveillance

1 Valid

Surveillance OK

36 Gain Tél

Ne pas modifier le menu «36» correspondant au réglage du gain de la ligne téléphonique

4 Date et heure 4 Valid

41 Date 4 1 Valid

Date: XX/XX/XXXX

2 1 0 6 2 0 0 5 Valid

21/06/2005

La nouvelle date est mémorisée

42 Heure 4 2 Valid

Heure: 22h22

0 8 5 0 Valid

08h50

La nouvelle heure est mémorisée

1 Langue pass. 1 Valid

Choix de la langue de la synthèse vocale de la passerelle téléphonique

1 Français
2 English

1 1 Valid

Français ou Non disponible

Le français est sélectionné par défaut
La langue n'est pas présente dans la passerelle téléphonique

Entrer le code de la langue désirée

2 Code pass. 2 Valid

Code d'accès à distance de la passerelle téléphonique à personnaliser

21 Code utilisat. 2 1 Valid

1111

Le code utilisateur par défaut s'affiche

2 1 4 8 Valid

2148

Le nouveau code est mémorisé

22 Code instal. 2 2 Valid

2222

Le code installateur par défaut s'affiche

4 0 0 1 Valid

4001

Le nouveau code est mémorisé

3 Téléphonie 3 Valid

31 Envoi vocal 3 1 Valid

Paramétrage des renvois vocaux

Réglage des numéros de téléphone pour l'envoi des messages d'alarme

311 Num. appel 1 3 1 1 Valid

04509687XX

Affichage du numéro enregistré

0 4 5 0 9 6 X X Valid

045096XX

Le nouveau numéro est mémorisé

0 Valid

Supprimé

Le numéro est supprimé

312 Num. appel 2 3 1 2 Valid

XXXXXXXX

Affichage du numéro enregistré idem menu «311»

313 Num. appel 3 3 1 3 Valid

XXXXXXXX

Affichage du numéro enregistré idem menu «311»

314 Num. appel 4 3 1 4 Valid

XXXXXXXX

Affichage du numéro enregistré idem menu «311»

32 Envoi SMS 3 2 Valid

Paramétrage des renvois SMS et des envois lors des mises en/hors service (attention : vous devez soucrire au service auprès de l'opérateur)

321 Perso SMS 3 2 1 Valid

Message ?

0 L I V I E R Valid

OLIVIER

Saisir le message (max 15 caractères)

0 Valid

Supprimé

Le message de personnalisation est supprimé

33 Tempo. renvoi 3 3 Valid

10

Réglage de la temporisation avant le renvoi téléphonique lors d'une intrusion (30 secondes maximum), 10 s. par défaut

X X Valid

Tempo. : XX

34 Accès ext. 3 4 Valid

0 non, 1 oui

Accès depuis l'extérieur à la passerelle téléphonique (1 par défaut)

0 Valid

Pas accès ext

1 Valid

Accès ext OK

35 Coupure ligne 3 5 Valid

0 non, 1 oui

Surveillance de la coupure de ligne téléphonique (0 par défaut), non actif sur la passerelle téléphonique avec sirène intégrée

0 Valid

Pas surveillance

1 Valid

Surveillance OK

36 Gain Tél

Ne pas modifier le menu «36» correspondant au réglage du gain de la ligne téléphonique

4 Date et heure 4 Valid

41 Date 4 1 Valid

Date: XX/XX/XXXX

2 1 0 6 2 0 0 5 Valid

21/06/2005

La nouvelle date est mémorisée

42 Heure 4 2 Valid

Heure: 22h22

0 8 5 0 Valid

08h50

La nouvelle heure est mémorisée

1 Langue pass. 1 Valid

Choix de la langue de la synthèse vocale de la passerelle téléphonique

1 Français
2 English

1 1 Valid

Français ou Non disponible

Le français est sélectionné par défaut
La langue n'est pas présente dans la passerelle téléphonique

Entrer le code de la langue désirée

2 Code pass. 2 Valid

Code d'accès à distance de la passerelle téléphonique à personnaliser

21 Code utilisat. 2 1 Valid

1111

Le code utilisateur par défaut s'affiche

2 1 4 8 Valid

2148

Le nouveau code est mémorisé

22 Code instal. 2 2 Valid

2222

Le code installateur par défaut s'affiche

4 0 0 1 Valid

4001

Le nouveau code est mémorisé

3 Téléphonie 3 Valid

31 Envoi vocal 3 1 Valid

Paramétrage des renvois vocaux

Réglage des numéros de téléphone pour l'envoi des messages d'alarme

311 Num. appel 1 3 1 1 Valid

04509687XX

Affichage du numéro enregistré

0 4 5 0 9 6 X X Valid

045096XX

Le nouveau numéro est mémorisé

0 Valid

Supprimé

Le numéro est supprimé

312 Num. appel 2 3 1 2 Valid

XXXXXXXX

Affichage du numéro enregistré idem menu «311»

313 Num. appel 3 3 1 3 Valid

XXXXXXXX

Affichage du numéro enregistré idem menu «311»

314 Num. appel 4 3 1 4 Valid

XXXXXXXX

Affichage du numéro enregistré idem menu «311»

32 Envoi SMS 3 2 Valid

Paramétrage des renvois SMS et des envois lors des mises en/hors service (attention : vous devez soucrire au service auprès de l'opérateur)

321 Perso SMS 3 2 1 Valid

Message ?

0 L I V I E R Valid

OLIVIER

Saisir le message (max 15 caractères)

0 Valid

Supprimé

Le message de personnalisation est supprimé

33 Tempo. renvoi 3 3 Valid

10

Réglage de la temporisation avant le renvoi téléphonique lors d'une intrusion (30 secondes maximum), 10 s. par défaut

X X Valid

Tempo. : XX

34 Accès ext. 3 4 Valid

0 non, 1 oui

Accès depuis l'extérieur à la passerelle téléphonique (1 par défaut)

0 Valid

Pas accès ext

1 Valid

Accès ext OK

35 Coupure ligne 3 5 Valid

0 non, 1 oui

Surveillance de la coupure de ligne téléphonique (0 par défaut), non actif sur la passerelle téléphonique avec sirène intégrée

0 Valid

Pas surveillance

1 Valid

Surveillance OK

36 Gain Tél

Ne pas modifier le menu «36» correspondant au réglage du gain de la ligne téléphonique

4 Date et heure 4 Valid

41 Date 4 1 Valid

Date: XX/XX/XXXX

2 1 0 6 2 0 0 5 Valid

21/06/2005

La nouvelle date est mémorisée

42 Heure 4 2 Valid

Heure: 22h22

0 8 5 0 Valid

08h50

La nouvelle heure est mémorisée

Personnaliser l'installation

322 SMS Accès 1 3 2 2 Valid

0 non, 1 oui

0 Valid

Pas d'envoi de SMS

1 Valid

Envoi SMS OK

323 SMS Accès 2 3 2 3 Valid

0 non, 1 oui

idem menu «322»

324 Num. appel 1 3 2 4 Valid

06XXXXXX

Affichage du numéro enregistré

0 6 X X X X X X Valid

06XXXXXX

Le nouveau numéro est mémorisé

0 Valid

Supprimé

Le numéro est supprimé

325 Num. appel 2 3 2 5 Valid

06XXXXXX

idem menu «324»

326 Num. serveur A

327 Num. serveur B

Ne pas modifier les menus «326» et «327» correspondants aux numéros de serveur SMS

33 Tempo. renvoi 3 3 Valid

10

Réglage de la temporisation avant le renvoi téléphonique lors d'une intrusion (30 secondes maximum), 10 s. par défaut

X X Valid

Tempo. : XX

Permet d'éviter une transmission téléphonique immédiate en cas de déclenchement du système par erreur.

34 Accès ext. 3 4 Valid

0 non, 1 oui

Accès depuis l'extérieur à la passerelle téléphonique (1 par défaut)

0 Valid

Pas accès ext

1 Valid

Accès ext OK

Permet d'activer ou désactiver à distance votre alarme (pour une meilleure sécurité, vous pouvez interdire l'accès depuis le réseau téléphonique).

35 Coupure ligne 3 5 Valid

0 non, 1 oui

Surveillance de la coupure de ligne téléphonique (0 par défaut), non actif sur la passerelle téléphonique avec sirène intégrée

0 Valid

Pas surveillance

1 Valid

Surveillance OK

36 Gain Tél

Ne pas modifier le menu «36» correspondant au réglage du gain de la ligne téléphonique

4 Date et heure 4 Valid

41 Date 4 1 Valid

Date: XX/XX/XXXX

2 1 0 6 2 0 0 5 Valid

21/06/2005

La nouvelle date est mémorisée

42 Heure 4 2 Valid

Heure: 22h22

0 8 5 0 Valid

08h50

La nouvelle heure est mémorisée

1 Langue pass. 1 Valid

Choix de la langue de la synthèse vocale de la passerelle téléphonique

1 Français
2 English

1 1 Valid

Français ou Non disponible

Le français est sélectionné par défaut
La langue n'est pas présente dans la passerelle téléphonique

Entrer le code de la langue désirée

2 Code pass. 2 Valid

Code d'accès à distance de la passerelle téléphonique à personnaliser

21 Code utilisat. 2 1 Valid

1111

Le code utilisateur par défaut s'affiche

2 1 4 8 Valid

2148

Le nouveau code est mémorisé

22 Code instal. 2 2 Valid

2222

Le code installateur par défaut s'affiche

4 0 0 1 Valid

4001

Le nouveau code est mémorisé

3 Téléphonie 3 Valid

31 Envoi vocal 3 1 Valid

Paramétrage des renvois vocaux

Réglage des numéros de téléphone pour l'envoi des messages d'alarme

311 Num. appel 1 3 1 1 Valid

04509687XX

Affichage du numéro enregistré

0 4 5 0 9 6 X X Valid

045096XX

Le nouveau numéro est mémorisé

0 Valid

Supprimé

Le numéro est supprimé

312 Num. appel 2 3 1 2 Valid

XXXXXXXX

Affichage du numéro enregistré idem menu «311»

313 Num. appel 3 3 1 3 Valid

XXXXXXXX

Affichage du numéro enregistré idem menu «311»

314 Num. appel 4 3 1 4 Valid

XXXXXXXX

Affichage du numéro enregistré idem menu «311»

32 Envoi SMS 3 2 Valid

Paramétrage des renvois SMS et des envois lors des mises en/hors service (attention : vous devez soucrire au service auprès de l'opérateur)

321 Perso SMS 3 2 1 Valid

Message ?

0 L I V I E R Valid

OLIVIER

Saisir le message (max 15 caractères)

0 Valid

Supprimé

Le message de personnalisation est supprimé

33 Tempo. renvoi 3 3 Valid

10

Réglage de la temporisation avant le renvoi téléphonique lors d'une intrusion (30 secondes maximum), 10 s. par défaut

X X Valid

Tempo. : XX

Permet d'éviter une transmission téléphonique immédiate en cas de déclenchement du système par erreur.

34 Accès ext. 3 4 Valid

0 non, 1 oui

Accès depuis l'extérieur à la passerelle téléphonique (1 par défaut)

0 Valid

Pas accès ext

1 Valid

Accès ext OK

Permet d'activer ou désactiver à distance votre alarme (pour une meilleure sécurité, vous pouvez interdire l'accès depuis le réseau téléphonique).

35 Coupure ligne 3 5 Valid

0 non, 1 oui

Surveillance de la coupure de ligne téléphonique (0 par défaut), non actif sur la passerelle téléphonique avec sirène intégrée

0 Valid

Pas surveillance

1 Valid

Surveillance OK

36 Gain Tél

Ne pas modifier le menu «36» correspondant au réglage du gain de la ligne téléphonique

4 Date et heure 4 Valid

41 Date 4 1 Valid

Date: XX/XX/XXXX

2 1 0 6 2 0 0 5 Valid

21/06/2005

La nouvelle date est mémorisée

42 Heure 4 2 Valid

Heure: 22h22

0 8 5 0 Valid

08h50

La nouvelle heure est mémorisée

Personnaliser l'installation

5 Liste éléments

5 Valid ▶ Élément 1

Valid ▶ Nom élément ?

Personnaliser
le nom d'un élément

Vous pouvez définir le nom de chaque élément pour personnaliser complètement votre installation et le repérer facilement en cas de défaut ou de perte de liaison

X X X X X X X X X Valid ▶ XXXXXXXXX

Saisir le nom (max 12 caractères)
exemple : «porte garage»

o Valid ▶ Supprimé

L'élément n'est plus enregistré dans le système

6 Historique

6 Valid ▶ XXXXX XXX

Affichage du dernier évènement

Visualisation des derniers évènements
(voir page 33)

Passer à un autre évènement : touches ▼ ▲

7 Paramètres

7 Valid ▶ 71 Tempo. entrée

7 1 Valid ▶ 30

Réglage de la
temporisation d'entrée
du groupe A (accès)

Valeur comprise entre 1 et 30 secondes. (30 secondes par défaut)

X X Valid ▶ Tempo. : XX

Nouvelle temporisation mémorisée

72 Lien/Alarme

Ne pas modifier le menu «72».

Il déclenche un éclairage lors d'une alarme si votre installation est équipée d'un récepteur éclairage SOMFY.

73 Sirène int.

7 3 Valid ▶ 0 non, 1 oui

Avec ou sans sonnerie
sur la passerelle
téléphonique lors d'une
alarme

o Valid ▶ Sans sonnerie

1 Valid ▶ Avec sonnerie

74 Verrou TLS

7 4 Valid ▶ Num. TLS

Affichage du numéro de
verrouillage de la
télésurveillance

Ce numéro vous sera transmis par
le centre de télésurveillance.

X X X X X X X X Valid ▶ XXXXXXXXX

Nouveau numéro mémorisé

75 Détec. broui.

7 5 Valid ▶ 0 non, 1 oui

Avec ou sans détection
de brouillage radio
(0 par défaut)

o Valid ▶ Pas détec. brou

76 Version

7 6 Valid ▶ TR5: X.X.X

Radio : X.X

Affichage des numéros
de version

Le menu «8» ne peut pas être modifié.

Personnaliser l'installation

Personnaliser les paramètres de la passerelle téléphonique à distance

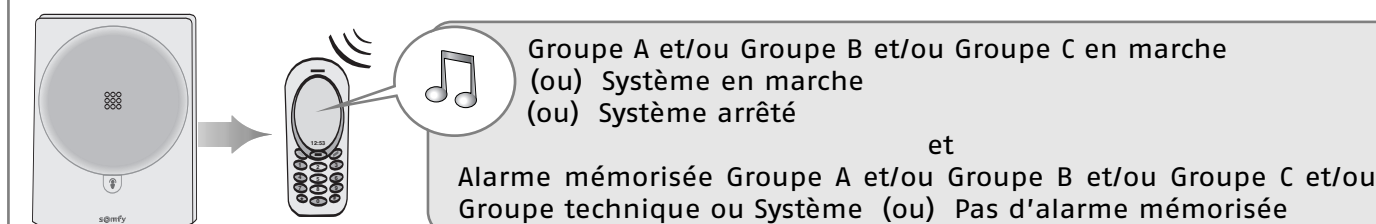
Vous avez une passerelle téléphonique (avec ou sans sirène intégrée), mais vous ne possédez pas de clavier de contrôle à écran LCD, sinon passer en page 29.

Entrez en communication avec la passerelle téléphonique depuis un téléphone extérieur à l'habitat



Si le code est incorrect, la passerelle raccroche, il faut recommencer la procédure.

Par message vocal, la passerelle téléphonique détaille l'état du système



Modifier les paramètres de la passerelle téléphonique

Les saisies ne sont pas prises en compte pendant la diffusion d'un message vocal





Paramètre	Choix menu	Saisie du paramètre (format/exemple)	Message vocal (exemple) / Action
Enregistrer la date et l'heure	1*	12062005*0926#	vo tre saisie est un, *, un, deux, zéro, six... #
Enregistrer un numéro de renvoi	2*	1* entrer le numéro (15 chiffres max.)	# Premier numéro de renvoi d'alarme
		2*	# Deuxième numéro de renvoi d'alarme
		3*	# Troisième numéro de renvoi d'alarme
		4*	# Quatrième numéro de renvoi d'alarme
		n*	# Efface le numéro enregistré sous le numéro de renvoi «n»
Enregistrer une annonce	3*	«bla bla»	# Écoute de l'annonce enregistrée
Écouter l'annonce enregistrée	4*		Écoute de l'annonce enregistrée
Enregistrer un code d'accès	5*	1* entrer le code (4 chiffres)	# Saisie du code utilisateur passerelle
		2*	# Saisie du code installateur passerelle
Silence alarme	6*	0#	La sirène de la passerelle est silencieuse
		1#	La sirène de la passerelle est active

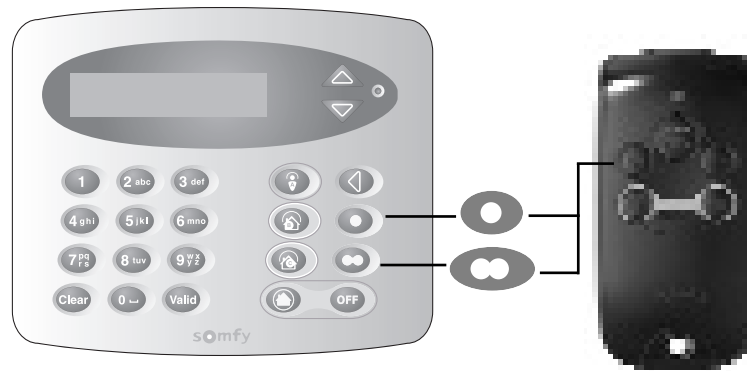
Personnaliser l'installation

Commander vos automatismes SOMFY à partir du clavier de contrôle avec écran LCD ou d'une télécommande accès-alarme

(motorisations pour porte de garage ou portail, récepteur d'éclairage SOMFY)

Au préalable, lire la notice de l'automatisme SOMFY que vous souhaitez commander (chapitre mémorisation des télécommandes).

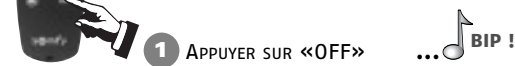
Lors de la commande d'automatismes avec les touches  ou , ces derniers devront être visibles depuis le clavier LCD.

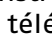
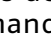


1 Arrêter l'auto-protection des éléments de l'installation (pour ne pas déclencher l'alarme).



OU



3 Suivre les instructions de la notice de votre automatisme et de votre télécommande accès-alarme Somfy pour mémoriser les touches  et .

Déclencher automatiquement l'éclairage lors d'une alarme (lien sur alarme)

(mémoriser votre récepteur d'éclairage SOMFY sur votre système d'alarme)

Au préalable, lire la notice du récepteur d'éclairage SOMFY que vous souhaitez déclencher (chapitre mémorisation des télécommandes).

1 Étape d'initialisation : préparer la centrale à recevoir un autre élément.



OU



2 Appuyer sur la touche de programmation du récepteur (voir notice du récepteur).

3 Appuyer sur «OFF» sur le clavier ou la télécommande.

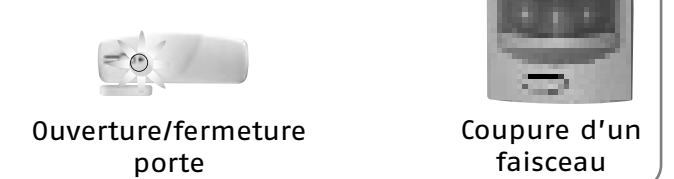
Tester l'installation

Tester les détecteurs

1 Hors alarme, appuyer sur le bouton du détecteur

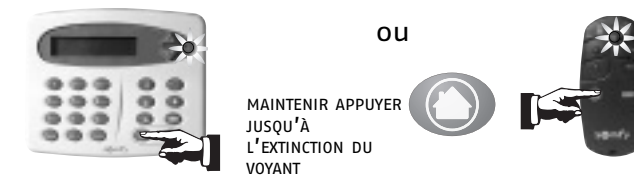


2 Pendant 2 mn, le voyant du détecteur s'allume à chaque détection.



Tester les sirènes et la transmission téléphonique

1 Activer l'alarme



2 Les sirènes s'enclenchent pendant 2 mn.

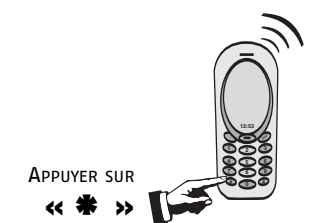
Vous pouvez interrompre les sirènes en mettant le système hors alarme.

Tester la transmission téléphonique

Activer la passerelle téléphonique uniquement

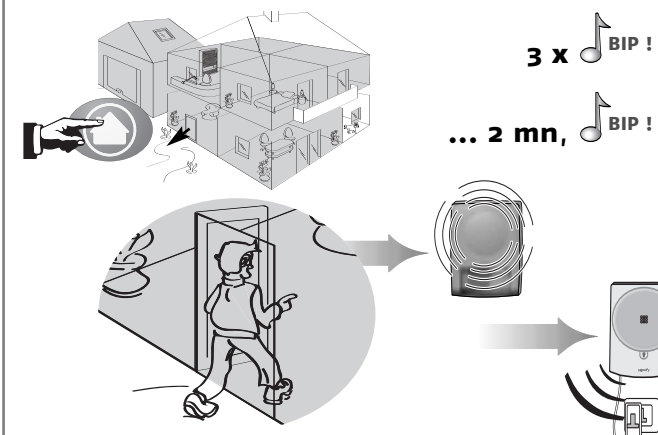


Arrêter le cycle de renvoi des messages d'alarme sur le téléphone distant



Tester l'ensemble du système

Activer l'alarme, mode absence



Après 2 minutes de temporisation de sortie, ouvrir toutes les portes et fenêtres munies de détecteurs d'ouverture.

Passer devant tous les détecteurs de mouvement.

Les sirènes se déclenchent.

Laisser sonner les sirènes pendant un temps au moins égal à la temporisation de renvoi téléphonique programmée.

La passerelle téléphonique s'enclenche.

Mettre l'alarme hors service
Arrêter le cycle de renvoi

Identifier les détecteurs ayant déclenchés (voir pages 34)

Si un problème est survenu lors du test, se reporter page 36, Problèmes rencontrés.

Utiliser le système

Arrêter le système d'alarme

1 ENTRER LE CODE MAÎTRE OU D'ACCÈS

OU

2 APPUYER SUR «OFF»

... BIP ! sur la centrale.

Si une alarme est intervenue, elle est signalée sur les claviers (voyant clignotant, écran, historique). Voir détails, pages 32 et 33.

Activer l'alarme en mode présence (2 groupes maximum sous alarme)

...depuis un clavier de contrôle (avec ou sans écran)

APPUYER SUR

OU

... BIP ! sur la centrale.

...depuis une télécommande

APPUYER SUR

OU

... BIP ! sur la centrale.

En cas d'intrusion et d'agression, en mode présence

Vous pouvez déclencher totalement l'alarme

MAINTENIR

OU

Sous contrainte, vous simulez l'arrêt du système

1 ENTRER LE CODE + 1

EXEMPLE : 1235

SI CODE 1234

2 APPUYER SUR «OFF»

Les sirènes s'arrêtent mais la passerelle téléphonique transmet un message d'alarme.

Activer l'alarme en mode absence (3 groupes sous alarme)

1 ENTRER LE CODE, SAUF SI VOUS ÊTES EN ON DIRECT

APPUYER SUR

OU

... BIP ! sur la centrale.

Une série de BIP! lent signale des portes ouvertes.
Une série de BIP! rapide signale un défaut : voir p. 32 et 33.

Lors de la mise sous alarme, le système est fonctionnel à l'issue des 2 minutes de temporisation de sortie. Pendant ce délai, les déplacements ne sont pas détectés.

En cas d'intrusion en mode absence

Une fois le message écouté, le destinataire du message doit appuyer sur la touche «*» de son combiné.

Ceci valide la transmission du message et la passerelle téléphonique raccroche.

Préciser au(x) destinataire(s) cette procédure de validation.

Utiliser le système

Activer/Désactiver le système d'alarme à distance

1 Entrez en communication avec la passerelle téléphonique depuis un téléphone extérieur à l'habitat :

COMPOSER LE CODE UTILISATEUR PASSERELLE (CODE USINE : 1111)

Voir détails page 27.

2 Après vous avoir transmis l'état du système, la passerelle téléphonique vous indique la marche à suivre :

Mise hors alarme, tapez «0*»

Mise sous alarme totale, tapez «1*»

3 Modifier l'état du système :

SAISIR LE CHOIX

Consulter les informations du système en local

Sur le clavier de contrôle

Voir détails des voyants lumineux page 21.

Sur le clavier de contrôle avec écran LCD

Si un défaut est détecté, le voyant clignote, le défaut est signalé sur l'écran.

ENTRER DANS LE JOURNAL EN APPUYANT SUR

Syntaxe du message transmis

Catégorie +	Groupe
Alarme ou Pile ou Liaison	AT Groupe A - Accès
	A Groupe A - Annexe
	B Groupe B
	C Groupe C
	Sys Système (claviers, sirènes, passerelle téléphonique)
	Tech Technique (détecteurs de fumée ou de présence d'eau)

Exemple : **Alarme** Groupe : A ou **Alarme** Groupe A : System ou **Pile** Groupe : C

Informations transmises par SMS

Syntaxe du message transmis

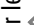
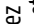
Évènement	Message transmis	Message personnalisé si les éléments ont été nommés (page 26) et le SMS personnalisé (page 24)
Défaut pile	Système d'alarme. Le 13/05 à 15h05, Piles faibles.	Système d'alarme de OLIVIER . Le 13/05 à 15h05, Piles faibles Chbre Alix .
Perte de liaison	Système d'alarme. Le 13/05 à 15h05, Perte de liaison.	Système d'alarme de OLIVIER . Le 13/05 à 15h05, Perte de liaison Clavier .
Mise sous alarme	Système d'alarme. Le 13/05 à 15h05, Mise ON.	Système d'alarme de OLIVIER . Le 13/05 à 15h05, Mise ON - code accès 1 .
Mise hors alarme	Système d'alarme. Le 13/05 à 15h05, Mise OFF.	Système d'alarme de OLIVIER . Le 13/05 à 15h05, Mise OFF - code accès 2 .

Synthèse de fonctionnement du système




Déclenchement du système	Déclenchement Sirène d'intérieur	Déclenchement Sirène d'extérieur (après dix secondes)	Déclenchement du flash	Déclenchement du lien sur alarme (éclairage)	Transmission téléphonique ⁽¹⁾		Mémorisation	Commentaires	
					Message d'alarme	SMS vers Tésurveilleur			
Dans tous les cas	Défaut pile d'un élément	Non	Non	Non	Non	Oui	Oui	Défauts techniques	
	Perte de liaison d'un élément (si fonction validée)	Non	Non	Non	Non	Oui	Oui		
Mode PRESENCE	Brouillage radio	Non	Non	Non	Non	Non	Oui	Défauts techniques	
	Déclenchement d'un détecteur du groupe A (accès)	Fonction KIELA™ « Ding-Dong »	Non	Non	Non	Non	Non	Alarme intrusion avec système sous alarme partielle	
	Déclenchement d'un détecteur des groupes A (annexe), B ou C	Oui (puissance réduite)	Non	Non	Non	Non	Non		
	Déclenchement d'un détecteur technique	Oui (puissance réduite)	Non	Non	Non	Non	Non	Alarmes techniques	
	Déclenchement d'un détecteur de fumée	Oui	Oui	Oui	Oui	Non	Non	Auto-protections	
	Ouverture boîtier non autorisée	Oui (atténué)	Non	Non	Non	Non	Non		
	Ouverture boîtier autorisée (dans les 2 minutes après OFF)	Non	Non	Non	Non	Non	Non		
	Appui prolongé sur ON	Oui	Oui	Oui	Oui	Oui (sauf si télésurveillance)	Oui	Oui	Déclenchement d'une alarme par l'utilisateur
	Code + 1 sur un clavier	Non	Non	Non	Non	Oui (sauf si télésurveillance)	Oui	Oui	Coupure ligne téléphonique ⁽²⁾
	Coupure ligne téléphonique (si fonction active et si la ligne a été présente au moins 1 fois)	Non	Non	Non	Non	Non	Non	Oui	Alarme intrusion avec système sous alarme totale
Mode ABSENCE	Déclenchement d'un détecteur du groupe A (accès)	1 bip puis déclenchement retardé après la temporisation d'entrée	Oui	Oui	Oui (sauf si télésurveillance)	Non	Oui	Oui (si déclenchement de l'alarme)	
	Déclenchement d'un détecteur des groupes A (annexe), B ou C	Oui (immédiat)	Oui	Oui	Oui (sauf si télésurveillance)	Non	Oui	Oui	
	Déclenchement d'un détecteur technique	Oui (atténué)	Non	Non	Non	Oui (sauf si télésurveillance)	Oui	Oui	Alarmes techniques
	Déclenchement d'un détecteur de fumée	Oui	Oui	Oui	Oui	Oui	Oui	Oui	Auto-protections
	Ouverture boîtier non autorisée	Oui	Oui	Oui	Oui	Oui (sauf si télésurveillance)	Non	Oui	Coupure ligne téléphonique ⁽²⁾
	Coupure ligne téléphonique (si fonction active et si la ligne a été présente au moins 1 fois)	Oui	Oui	Oui	Oui	-	-	Oui	Information par SMS sur la mise en marche ou l'arrêt du système
	MARCHE / ARRÊT du système	Non	Non	Non	Non	Non	Possible	Oui	
	MARCHE / ARRÊT du système à partir des codes d'accès 1 ou 2 (Clavier de contrôle avec écran LCD)	Non	Non	Non	Non	Non	Oui	Oui	

- (1) Si vous possédez une passerelle téléphonique avec ou sans sirène.
 (2) Non disponible sur une passerelle téléphonique avec sirène intégrée.

Synthèse de fonctionnement du système

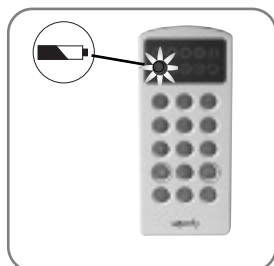
Les informations du système	Sur ce produit	Sur les sirènes et passerelle téléphonique	Commentaires	
Depuis un élément de commande (*Uniquement sur la télécommande qui possède la fonction «retour d'information»)	Si au moins une porte est ouverte	3 éclats rouges lents*	Lors d'une mise sous alarme (MARCHE)	
	Si un défaut pile / liaison est mémorisé	Série éclats rouges*		
	Si Mode absence activé	3 éclats verts*	3 bips	
	Si Mode présence activé	2 éclats verts*	2 bips	
Consultation des messages sur le clavier de contrôle avec écran LCD	Si aucune alarme n'est mémorisée	1 éclat vert*	Lors d'une mise hors alarme (ARRÊT)	
	Si une alarme est mémorisée (technique ou intrusion)	Série éclats rouges*		
	Si un défaut pile d'un élément du système est mémorisé	Piles faibles – Groupe : A B C Système Technique	-	Si un défaut est mémorisé, le voyant du clavier clignote. Appuyez sur les touches  et  pour visualiser le défaut
	Si un défaut liaison d'un élément du système est mémorisé	Perte liaison – Groupe : A B C Système Technique	-	
	Si une alarme d'un détecteur est mémorisée	Alarme – Groupe : A B C Système Technique	-	Si un défaut est mémorisé, les voyants correspondants clignotent.
	Si un défaut pile d'un élément du système est mémorisé	Voyant «Pile» + voyants de l'élément concerné	-	
Si un défaut liaison d'un élément du système est mémorisé	Voyant «Perte de liaison» + voyants de l'élément concerné	-		
Si une alarme intrusion d'un détecteur est mémorisée	Voyant «Alarme» + voyants des Groupes concernés	-		
Si une alarme technique d'un détecteur est mémorisée	Voyant «Alarme» + voyant «technique»	-		
Si une alarme d'un clavier, d'une centrale, d'un passerelle ou d'une sirène est mémorisée (ouverture non autorisée => auto-protection)	Voyant «Alarme» + voyants «sirène» ou «centrale»	-		
Identification du détecteur	Si aucun défaut n'est mémorisé	LED allumée lors de l'appui	1 bip	
	Si un défaut pile est mémorisé	-	Série bips rapides ou pas de bip (piles HS)	
	Si une alarme est mémorisée	LED allumée lors de l'appui	Série bips rapides	
	Si un défaut de liaison est mémorisée (piles HS)		Série bips rapides	

Journal d'informations (si vous possédez une passerelle téléphonique et un clavier de contrôle avec écran LCD)

Consultation de l'historique sur le clavier de contrôle avec écran LCD	Sélectionnez le menu « Historique »	Tous les événements (alarme, défaut, mise en / hors service) sont mémorisés dans le journal avec la date et l'heure	Accès aux menus Entrez le Code Maître + 
Menu 4 – Paramétrage de la passerelle téléphonique (voir page 24)	Appuyez sur les touches  ou  pour visualiser les différents éléments du journal		

Remplacement des piles

Comment sait-on qu'un élément n'a plus de pile ?



Le voyant clignote.

Le message «Pile, Grp...» est signalé sur l'écran.

Le message «Pile, Grp...» est signalé dans le journal.



Une série de **BIP!** rapide retentit lors de la mise sous alarme.

Identifier l'élément concerné

Consulter le journal des évènements si vous possédez une passerelle téléphonique et un clavier de contrôle avec écran LCD. (voir page 31)

APPUYER SUR LA TOUCHE DU DÉTECTEUR



SI UNE SÉRIE DE BIPS RETENTIT ET SI LE VOYANT NE S'ALLUME PAS LES PILES SONT À CHANGER. SI UNE SÉRIE DE BIPS RETENTIT ET SI LE VOYANT S'ALLUME LE DÉTECTEUR À DÉCLENCHÉ.

Changer les piles d'un élément

1 Arrêter l'auto-protection des éléments de l'installation



2 Changer les piles de l'élément

Les piles usagées seront retournées au distributeur ou jetées dans une déchetterie.



Il faut reprogrammer la date et l'heure de la passerelle téléphonique après le changement des piles.

Pour le clavier de contrôle uniquement, entrer le code et appuyer sur la touche "OFF".

Type de piles d'un élément (piles alcalines neuves et de même lot uniquement)

Élément	Piles		
	qté	type	durée de vie
Sirène d'intérieur	4	LR20	4 ans
Sirène d'extérieur avec flash	4	LR20	4 ans
Clavier de contrôle	4	LR3	4 ans
Clavier de contrôle avec écran LCD	4	LR6	4 ans
Déecteur de mouvement	3	LR3	2 ans
	2	LR6	4 ans
Déecteur de mouvement avec chien	3	LR3	2 ans
	2	LR6	4 ans
Déecteur d'ouverture	2	LR3	4 ans
Déecteur d'ouverture et de bris de vitre	2	LR3	4 ans

Élément	Piles		
	qté	type	durée de vie
Déecteur d'ouverture de porte de garage	2	LR3	4 ans
Déecteur d'ouverture de volet roulant	2	LR3	4 ans
Déecteur audio-sonique de bris de vitre	2	LR3	4 ans
Déecteur de fumée	1	6LR61	4 ans
Déecteur de présence d'eau	2	LR3	4 ans
Déecteur de coupure secteur	2	LR3	4 ans
Télécommande 2 touches	1	CR2430	4 ans
Télécommande 4 touches	1	CR2430	4 ans
Passerelle téléphonique	4	LR20	4 ans

Réinitialisation du système

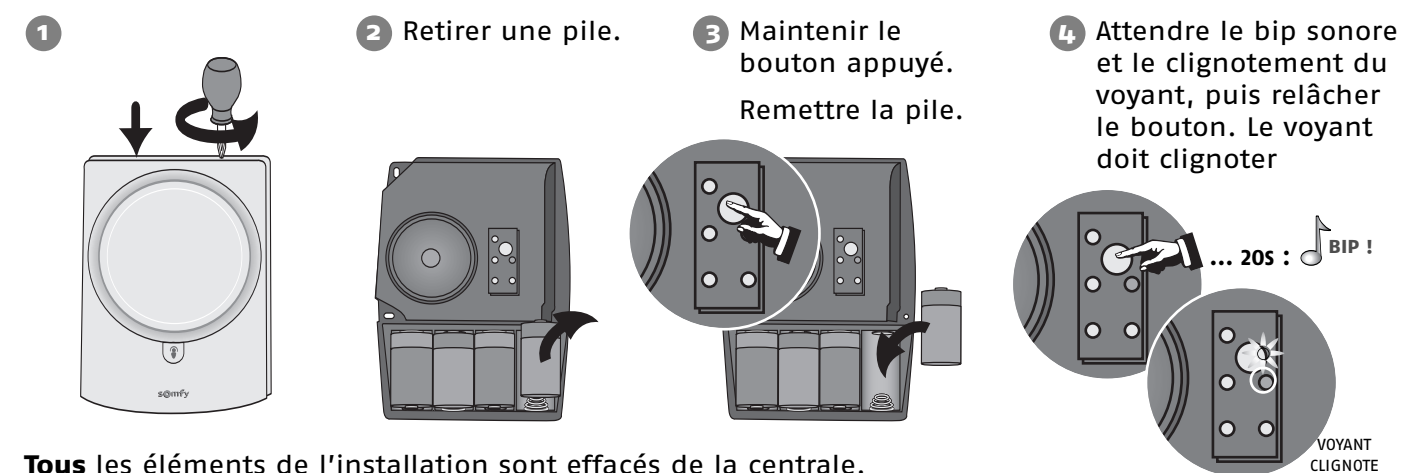
En cas de perte ou de vol d'un élément de commande ou en cas de reconfiguration du système

Arrêter l'auto-protection des éléments de l'installation (pour ne pas déclencher l'alarme).



Si vous possédez un clavier de contrôle avec écran LCD et une passerelle téléphonique, vous pouvez n'effacer que l'élément concerné en allant dans le menu «5Liste Élément», voir page 26.

Effacer tous les éléments mémorisés dans la centrale (sirène ou passerelle téléphonique)



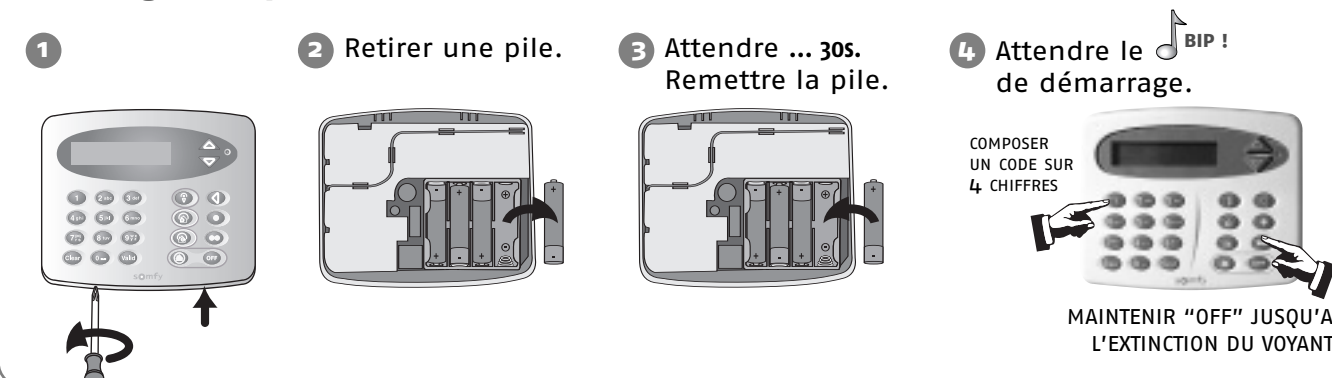
Tous les éléments de l'installation sont effacés de la centrale.

Recommencer la mémorisation de tous les éléments, voir page 18.

En cas de perte du code maître : il faut effacer les codes du clavier

Effacer tous les éléments mémorisés dans la centrale, voir procédure ci-dessus.

Recharger les paramètres d'usine sur le clavier (avec ou sans écran)



Recommencer la mémorisation de tous les éléments, voir page 18.

Problèmes rencontrés

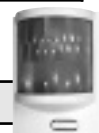
... sur une sirène

Diagnostique	Remèdes
Pas de bip sonore lors d'une mise sous / hors alarme du système	<ul style="list-style-type: none"> ■ Avez-vous mis les piles dans la sirène ? ■ Les piles sont-elles en bon état et bien mises ? ■ La sirène est-elle enregistrée sur la centrale ? ■ Avez-vous bien programmé le bip sonore sur la sirène ? Voir page 21, « Activer/Désactiver les bips sonores... »
Série de bips sonore lors de la mise sous alarme du système	<ul style="list-style-type: none"> ■ Porte ouverte ? ■ Piles défectueuses, voir page 34, « Remplacement des piles ».
Impossible d'enregistrer la sirène dans la centrale lors de l'appui sur la touche.	<ul style="list-style-type: none"> ■ Avez-vous mis les piles dans la sirène ? ■ Avez-vous bien mis la centrale en mode enregistrement ?
Pas de déclenchement de la sirène lors d'une alarme	<ul style="list-style-type: none"> ■ La temporisation de sortie de 2 minutes n'est-elle pas en cours ? ■ La temporisation de 10 secondes après un déclenchement n'est-elle pas en cours pour la sirène d'extérieur ?
Déclenchement de la sirène en puissance réduite	<ul style="list-style-type: none"> ■ La temporisation de 10 secondes après le déclenchement d'une sirène d'extérieur n'est-elle pas en cours ? ■ La temporisation de 10 secondes après un déclenchement n'est-elle pas en cours pour la sirène d'intérieur ? ■ Le réglage du niveau sonore accessible depuis le clavier LCD est-il correctement réglé ?
Déclenchement de la sirène lors d'une mise sous alarme	<ul style="list-style-type: none"> ■ La sirène est-elle fixée correctement sur le mur ? ■ Le capot est-il fermé et verrouillé ? ■ La pédale d'autoprotection est-elle correctement positionnée ?



... sur un détecteur de mouvement

Diagnostique	Remèdes
Pas de bip sonore lors de l'appui sur la touche du détecteur	<ul style="list-style-type: none"> ■ Le boîtier est-il fermé ? Le détecteur est-il enregistré dans la centrale ? ■ Avez-vous mis les piles dans le détecteur ? ■ Les piles sont-elles en bon état et bien mises ?
Impossible d'enregistrer le détecteur dans la centrale lors de l'appui sur la touche.	<ul style="list-style-type: none"> ■ Le boîtier est-il fermé ? ■ Avez-vous mis les piles dans le détecteur ? ■ Avez-vous bien mis la centrale en mode enregistrement ?
Le voyant du détecteur ne s'allume pas lors d'un mouvement pendant la phase de test (voir page 29)	<ul style="list-style-type: none"> ■ Le détecteur est-il fixé à la bonne hauteur sur le mur ? ■ Avez-vous franchi au moins deux rayons (voir page 10) ■ Les piles sont-elles en bon état et bien mises ?
Déclenchement du système hors alarme lors d'une détection	<ul style="list-style-type: none"> ■ Le détecteur est-il fixé <i>correctement</i> sur le mur ? ■ Le boîtier est-il fermé ? La pédale d'autoprotection est-elle correctement positionnée ?
Pas de déclenchement du système sous alarme lors d'une détection	<ul style="list-style-type: none"> ■ La pièce dans laquelle est positionnée le détecteur était-elle vide depuis plus de 2 minutes ? ■ Les commutateurs de groupe sont-ils correctement réglés ? ■ Vérifier la zone de couverture du détecteur.
Déclenchement intempestif système sous alarme	<ul style="list-style-type: none"> ■ Le détecteur n'est-il pas placé près d'une source de chaleur ? ■ La pièce n'est-elle pas habitée par des animaux (rongeurs, oiseaux) ? ■ Des parties couvertes par le détecteur ne bougent-elles pas (rideau, plante lors d'un courant d'air)



Problèmes rencontrés

... sur un détecteur d'ouverture

Diagnostique	Remèdes
Pas de bip sonore lors de l'appui sur la touche du détecteur	<ul style="list-style-type: none"> ■ Avez-vous mis les piles dans le détecteur ? Est-il enregistré ? ■ Les piles sont-elles en bon état et bien mises ?
Impossible d'enregistrer le détecteur dans la centrale lors de l'appui sur la touche.	<ul style="list-style-type: none"> ■ Avez-vous mis les piles dans le détecteur ? ■ Avez-vous bien mis la centrale en mode enregistrement ?
Le voyant du détecteur ne s'allume pas lors d'une ouverture ou fermeture de la porte pendant la phase de test (voir page 29)	<ul style="list-style-type: none"> ■ L'aimant est-il installé à une distance correcte du détecteur ? ■ Les repères sont-ils bien alignés ? (voir page 10) ■ Les piles sont-elles en bon état et bien mises ?
Déclenchement du système hors alarme lors d'une détection	<ul style="list-style-type: none"> ■ Le détecteur est-il fixé correctement sur la porte ou la fenêtre ? ■ Le boîtier est-il fermé ? ■ La pédale d'autoprotection est-elle correctement positionnée ?
Pas de déclenchement du système sous alarme lors d'une détection	<ul style="list-style-type: none"> ■ La temporisation de sortie de 2 minutes n'est-elle pas en cours ? ■ Les commutateurs de zones sont-ils correctement réglés ?



... sur un élément de commande

Diagnostique	Remèdes
Impossible d'activer ou d'arrêter le système d'alarme	<ul style="list-style-type: none"> ■ Avez-vous mis les piles dans l'élément de commande ? Est-il enregistré ? ■ Les piles sont-elles en bon état et bien mises ? ■ L'élément de commande est-il enregistré sur la centrale ? ■ Avez-vous entré par 3 fois un code erroné ? (le blocage dure 2 minutes).



... sur une passerelle téléphonique

Diagnostique	Remèdes
Pas de bip sonore lors d'une mise sous / hors alarme du système	<ul style="list-style-type: none"> ■ Avez-vous mis les piles dans la passerelle ? ■ Les piles sont-elles en bon état et bien mises ? ■ Avez-vous bien programmé le bip sonore sur la passerelle ? Voir page 21, « Activer/désactiver les bips sonores... »
Pas de transmission téléphonique lors d'une alarme	<ul style="list-style-type: none"> ■ Avez-vous correctement programmé les numéros du renvoi téléphonique ? ■ Votre système était-il sous alarme totale ? ■ La temporisation de renvoi téléphonique est-elle terminée ? ■ La prise du cordon téléphonique est-elle bien raccordée ?
Pas de transmission de SMS lors d'une mise sous / hors alarme (fonction accessible uniquement à partir du clavier de contrôle avec écran LCD)	<ul style="list-style-type: none"> ■ Avez-vous correctement programmé les numéros du renvoi SMS, les numéros de serveurs et validé le renvoi sur le code d'accès 1 ou 2 ? ■ Avez-vous bien effectué une mise sous alarme mode absence ou une mise hors alarme à partir des codes d'accès 1 ou 2 ? ■ Le téléphone devant recevoir le message SMS était-il en fonctionnement et joignable au moment du renvoi ? ■ Assurez-vous que votre opérateur téléphonique propose le service SMS.

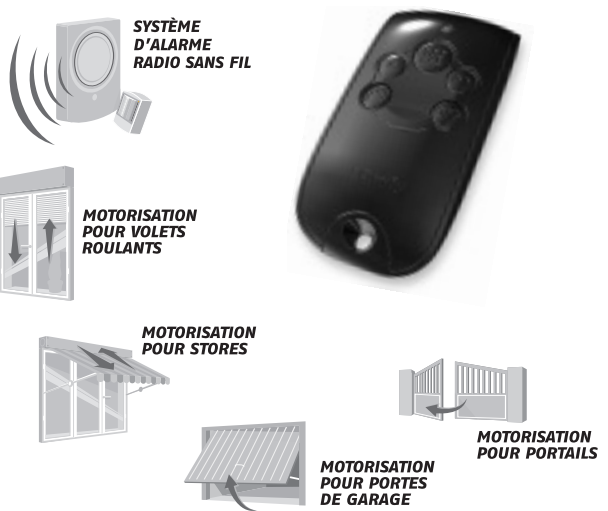


Tableau de caractéristiques

Élément	Utilisation	Température utilisation	Auto-protection	Fonctionnement
Sirène d'intérieur	Intérieur	+ 5 à + 40 °C	Ouverture Arrachement	<ul style="list-style-type: none"> ■ En mode présence : déclenchement de l'alarme pendant 2 minutes en mode atténué 95 dB. ■ En mode absence : déclenchement d'une alarme sonore atténuée pendant 10 secondes (95 dB) puis 110 secondes en pleine puissance (110 dB).
Sirène d'extérieur avec flash	Extérieur sous abri	- 25 à + 50 °C	Ouverture Arrachement	<ul style="list-style-type: none"> ■ Pas de déclenchement de l'alarme sonore pendant 10 secondes puis alarme sonore atténuée pendant 10 secondes (90 dB) puis 100 secondes en pleine puissance (106 dB). Déclenchement du flash pendant 180 secondes.
Clavier de contrôle	Intérieur	+ 5 à + 40 °C	Ouverture Arrachement	<ul style="list-style-type: none"> ■ Retour d'informations visuelles lors des commandes.
Clavier de contrôle avec écran LCD	Intérieur	+ 5 à + 40 °C	Ouverture Arrachement	<ul style="list-style-type: none"> ■ Retour d'informations visuelles lors des commandes. ■ Visualisation possible d'un journal d'événement. ■ Commandes directes d'automatismes via les touches  et .
Détecteur de mouvement	Intérieur	+ 5 à + 40 °C	Ouverture	<ul style="list-style-type: none"> ■ Rayon d'action de 10 mètres avec un angle de 90 °.
Détecteur de mouvement avec chien	Intérieur	+ 5 à + 40 °C	Ouverture	<ul style="list-style-type: none"> ■ Rayon d'action de 10 mètres avec un angle de 110 ° au dessus du détecteur.
Détecteur d'ouverture	Intérieur	- 10 à + 40 °C	Ouverture	<ul style="list-style-type: none"> ■ Distance maximum entre aimant et détecteur de 10 mm sur du bois et de 5 mm sur fer doux.
Détecteur d'ouverture et de bris de vitre	Intérieur	+ 5 à + 40 °C	Ouverture	<ul style="list-style-type: none"> ■ Détecte le bris de vitre et l'ouverture de fenêtres.
Détecteur d'ouverture de porte de garage	Intérieur	+ 5 à + 40 °C	Ouverture	<ul style="list-style-type: none"> ■ Détecte l'ouverture d'une porte de garage.
Détecteur d'ouverture de volet roulant	Intérieur	+ 5 à + 40 °C	Ouverture	<ul style="list-style-type: none"> ■ Détecte un soulèvement de 5 cm de la dernière lame du volet.
Détecteur audio-sonique de bris de vitre	Intérieur	+ 5 à + 40 °C	-	<ul style="list-style-type: none"> ■ Détecte le bris de vitre de fenêtres donnant sur l'extérieur uniquement.
Détecteur de fumée	Intérieur	+ 5 à + 40 °C	-	<ul style="list-style-type: none"> ■ Détecte la présence de fumée au niveau du détecteur. Il doit être impérativement placé au plafond.
Détecteur de présence d'eau	Intérieur	+ 5 à + 40 °C	-	<ul style="list-style-type: none"> ■ Détecte la présence d'eau au niveau des électrodes.
Télécommandes	Intérieur	+ 5 à + 40 °C	-	<ul style="list-style-type: none"> ■ Retour d'informations visuelles lors des commandes. (suivant modèle)
Passerelle téléphonique	Intérieur	+ 5 à + 40 °C	Ouverture Arrachement	<ul style="list-style-type: none"> ■ Utilisable uniquement sur ligne analogique compatible numérotation par codes DTMF. ■ Paramétrage distant en mode vocal par codes DTMF. ■ Paramétrage local avec le clavier LCD. ■ Enregistrement depuis un téléphone distant d'un message vocal accompagnant le message d'alarme pré enregistré. ■ Transmission téléphonique vocale ou numérique (pour la TLS) pour les alarmes avec possibilité de différer l'envoi jusqu'à 30 secondes (pour éviter de transmettre en cas de fausse manipulation). ■ Envoi possible de SMS lors des mises en / hors service sur les deux codes d'accès. Mise sous /hors alarme totale distant en mode vocal par appui sur les touches du combiné (code DTMF).

Taux d'humidité maximum de 75%, pour tous les éléments.

somfy.com



SOMFY FRANCE

Service consommateurs
BP 105
92232 GENNEVILLIERS CEDEX

Hot-line: 0 810 12 12 37* prix d'un appel local
Fax: 01.47.93.02.41
E-mail: consommateur@somfy.fr

Utilisable en UE, EEC
Usabile in EU, EEC
Utilizable en EU, EEC



EMNO 00140-01 07/2005

Nous nous réservons le droit à tout moment, dans un souci constant d'évolution et d'amélioration de nos modèles, de leur apporter toutes modifications que nous jugerons utiles.
©SOMFY. GMD9500 - SOMFY SAS, capital 20.000.000 Euros. RCS Bonneville 303.570.230

somfy.