

Oximo WireFree™ Battery câble «Y» OEM

- FR** Notice d'installation
- DE** Gebrauchsanleitung
- EN** Installation guide


Ref. 5116097A





Par la présente Somfy déclare que le produit prévu pour être alimenté en 230V / 50Hz est conforme aux exigences essentielles et aux autres dispositions pertinentes des directives européennes applicables pour l'Europe. Une déclaration de conformité est mise à disposition à l'adresse internet www.somfy.com/ce. Images non contractuelles.


 Attention !

 Remarque




Hiermit erklärt Somfy, dass dieses 230 V/50 Hz Produkt mit den grundlegenden Anforderungen und anderen relevanten Vorschriften der in Europa geltenden europäischen Richtlinien übereinstimmt. Eine Konformitätserklärung ist auf der Web-Seite www.somfy.com/ce verfügbar. Abbildungen unverbindlich.

 Achtung!

 Hinweis



Somfy hereby declares that the product designed to be supplied with 230V/50Hz conforms with the essential requirements and other relevant provisions of the European Directives applicable for Europe. A Declaration of Conformity is available at www.somfy.com/ce. Images are not contractually binding.

 Caution!

 Note

Sommaire

1. Introduction	3	7. Astuces et conseils	6
2. Sécurité	3	7.1 Un problème avec l'Oximo WireFree™ Battery ?	6
2.1 Sécurité et responsabilité	3	7.2 Remplacement d'un point de commande RTS ou d'un capteur RTS perdu ou cassé	6
2.2 Consignes spécifiques de sécurité	3	7.3 Retour en configuration d'origine	7
3. Installation	4	7.4 Recharge de la batterie	7
3.1 Préparation	4	7.5 Remplacement de la batterie	7
3.2 Installation de la batterie	4		
4. Câblage	4	8. Données techniques	7
5. Mise en service	4		
5.1 Première charge	4		
6. Utilisation et mode de fonctionnement	5		
6.1 Charge de la batterie	5		
6.2 Protection de la batterie contre la décharge excessive	5		
6.3 Entretien	5		

1. Introduction

L'Oximo WireFree™ Battery est une batterie à plage de tension étendue qui permet de stocker l'énergie électrique fournie par le panneau solaire Oximo WireFree™ Solar Panel et d'alimenter le moteur basse consommation Oximo 40 WireFree™ DC RTS.

L'Oximo WireFree™ Battery est aussi appelée «batterie» dans cette notice.

2. Sécurité

2.1 Sécurité et responsabilité

Avant d'installer et d'utiliser le produit, lire attentivement la notice d'installation.

Ce produit Somfy doit être installé par un professionnel de la motorisation et de l'automatisation de l'habitat auquel cette notice est destinée.

L'installateur doit par ailleurs, se conformer aux normes et à la législation en vigueur dans le pays d'installation, et informer ses clients des conditions d'utilisation et de maintenance du produit.

Toute utilisation hors du domaine d'application défini par Somfy est non conforme. Elle entraînerait, comme tout irrespect des instructions figurant dans cette notice, l'exclusion de la responsabilité et de la garantie Somfy.

Avant toute installation, vérifier la compatibilité de ce produit avec les équipements et accessoires associés.

2.2 Consignes spécifiques de sécurité

- 1) Ne pas ouvrir ni percer la batterie.
- 2) Ne pas jeter la batterie au feu. Risque d'explosion !
- 3) Ne jamais jeter la batterie avec les ordures ménagères. Veiller à déposer la batterie dans un point de collecte ou dans un centre agréé afin de garantir son recyclage.
- 4) Ne jamais immerger la batterie !



3. Installation

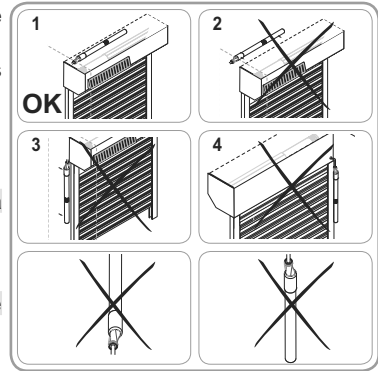
3.1 Préparation

3.1.1 Emplacement de la batterie

Les trois éléments, panneau, batterie et moteur, doivent être installés du même côté du volet roulant.

L'Oximo WireFree™ Battery doit être installée à l'abri des intempéries.

- 1) Fixer la batterie à l'intérieur du coffre du volet roulant
- ⚠ Ne pas intégrer la batterie dans une boîte étanche.
- 2) Ne pas fixer la batterie derrière une coulisse,
- 3) Ne pas fixer la batterie au dos ou sous le dormant de la fenêtre,
- 4) Ne pas fixer la batterie dans l'angle d'un mur intérieur.
- ⚠ Toujours positionner les connecteurs vers le haut.
- ⚠ Installer la batterie à au moins 1 m de toute source de flamme.



3.1.2 Conseils avant l'installation de la batterie

Avant l'installation ou sa mise en service, charger la batterie complètement à l'aide du chargeur de batterie externe compatible Somfy.

- Voir chapitre «Charge de la batterie»

3.2 Installation de la batterie

- Voir notice du fabricant du volet roulant

4. Câblage

⚠ Les câbles et les connecteurs doivent être protégés de l'enroulement du volet roulant.

① Somfy recommande de placer les connecteurs entre la joue et la flasque, et de fixer les câbles à l'intérieur du coffre du volet roulant.

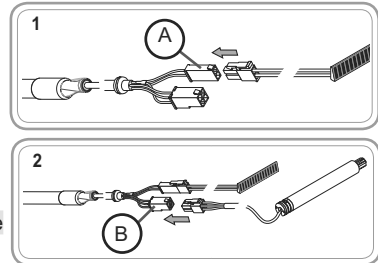
- 1) Câbler le connecteur 2 broches du panneau solaire (ou le câble en Y reliant deux panneaux solaires) à celui de la batterie (A).

- Voir notice du fabricant du volet roulant

- 2) Câbler le connecteur 4 broches du moteur Oximo 40 DC RTS à celui de la batterie (B).

- Voir notice Oximo 40 WireFree™ RTS.

⚠ Ne jamais provoquer de court-circuit entre les bornes de la batterie. Risque de brûlure et d'explosion.



5. Mise en service

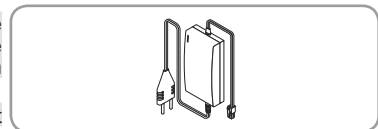
5.1 Première charge

① Avant sa mise en service, faire charger la batterie complètement à l'aide du chargeur de batterie externe compatible Somfy (Oximo WireFree™ Power Supply, non fournie), par un professionnel.

⚠ Toute utilisation d'un autre chargeur de batterie est interdite.

⚠ Ne pas dépasser le temps de charge maximal de 3 h 30.

- Voir notice Oximo WireFree™ Power Supply.



6. Utilisation et mode de fonctionnement

6.1 Charge de la batterie

Après l'installation et la mise en service du kit Oximo 40 Wirefree™ RTS, la batterie se charge en énergie électrique grâce au panneau solaire :

- L'énergie électrique transmise par le panneau solaire est stockée par la batterie pour alimenter le moteur Oximo 40 WireFree™ DC RTS.

6.2 Protection de la batterie contre la décharge excessive

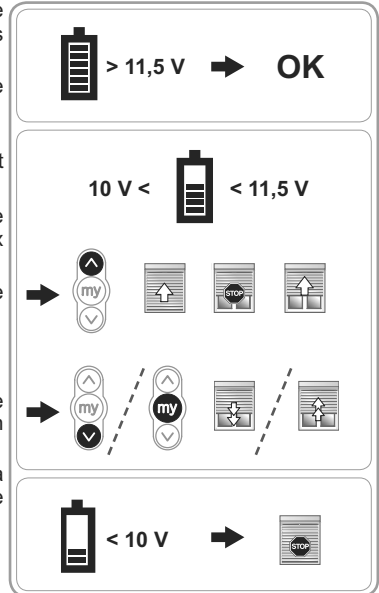
A chaque fois que le moteur reçoit un ordre de montée ou de descente, il contrôle la tension de la batterie afin de ne pas la décharger en dessous de 10 V.

- Si la tension de la batterie est supérieure à 11,5 V : le moteur fonctionne normalement.
- Si la tension est inférieure à 11,5 V et supérieure à 10 V :
 - Suite à un appui sur la touche Montée, le volet roulant marque un temps d'arrêt en cours de montée.
 - Suite à un appui sur la touche Descente ou STOP/my, le volet roulant n'exécute pas l'ordre demandé mais deux mouvements brefs dans le même sens.
 - Ces comportements indiquent un niveau de batterie faible.
- Si la tension est inférieure à 10 V :
 - Le volet roulant ne se déplace pas.

Grâce au(x) panneau(x) solaire(s), la tension de la batterie va remonter au-delà de 12 V, et le moteur va reprendre son fonctionnement normal.

Toutefois il existe une solution alternative pour recharger la batterie grâce au chargeur de batterie externe compatible Somfy, voir chapitre suivant.

⚠ Ne jamais laisser la batterie déchargée.



6.3 Entretien

La durée de vie de l'Oximo WireFree™ Battery se situe entre 3 et 5 ans.

- Si les comportements anormaux du volet roulant décrits dans le chapitre précédents se produisent et que le moteur ne reprend pas son fonctionnement normal après une période d'ensoleillement :
 - Faire recharger la batterie à l'aide du chargeur de batterie externe compatible Somfy, par un professionnel : voir chapitre « *Recharge de la batterie* ».
 - **Voir notice Oximo WireFree™ Solar Panel.**
- Si cela se produit de nouveau après le délai de 3 ans :
 - Remplacer la batterie :
 - **Voir notice du fabricant du volet roulant**

7. Astuces et conseils

7.1 Un problème avec l'Oximo WireFree™ Battery ?

Problèmes	Causes possibles	Solutions
Le volet roulant ne fonctionne pas.	Le câblage est incorrect.	Contrôler le câblage et le modifier si besoin. Vérifier si la connexion du moteur vers la batterie a bien été réalisée.
	La batterie est faible.	Attendre que le panneau solaire recharge la batterie, ou faire recharger la batterie.
	Un des composants (moteur, panneau solaire, point de commande, ...) ne fonctionne pas.	Voir les notices correspondantes.
Le volet roulant marque un temps d'arrêt avant de monter, lors d'un appui sur la touche Montée.	La batterie est faible.	Attendre que le panneau solaire recharge la batterie, ou faire recharger la batterie.
Le volet roulant effectue deux mouvements brefs dans le même sens, lors d'un appui sur la touche Descente ou STOP/my.	La batterie est faible	
La batterie est rechargée plusieurs fois dans l'année à l'aide du chargeur de batterie externe.	Le panneau solaire est défectueux ou endommagé.	Remplacer le ou les panneau(x) solaire(s), voir notice Oximo WireFree™ Solar Panel.
	La durée de vie de la batterie arrive à son terme.	Remplacer la batterie.

7.2 Remplacement d'un point de commande RTS ou d'un capteur RTS perdu ou cassé

⚠ Cette procédure supprime tous les points de commande RTS. En revanche, les capteurs et la position favorite enregistrée et les réglages effectués sont conservés.

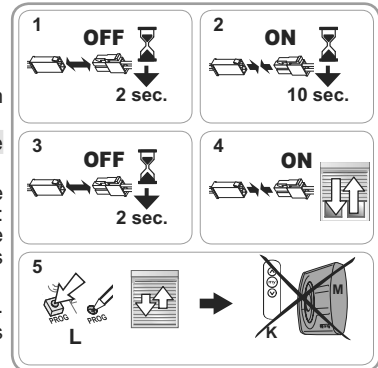
⚠ Ne réaliser la connexion / déconnexion qu'au niveau du moteur à remettre à zéro.

Placer le volet roulant en position médiane (si possible).

- 1) Déconnecter la batterie pendant 2 s.
- 2) Reconnecter la batterie entre 5 s et 15 s.
- 3) Déconnecter la batterie pendant 2 s.
- 4) Reconnecter la batterie : le volet roulant se met en mouvement quelques secondes.
- ① Si le volet roulant est en fin de course haute ou basse alors il effectuera un bref mouvement.
- 5) Appuyer sur le bouton PROG du nouveau point de commande RTS (L) jusqu'au va-et-vient du volet roulant : tous les points de commande RTS sont effacés et le nouveau point de commande RTS (L) est enregistré dans le moteur.

- Reprendre les procédures du chapitre « Mise en service ».
- Pour ajouter des points de commande RTS ou des capteurs RTS :

- Voir notice Oximo 40 WireFree™ RTS.



7.3 Retour en configuration d'origine

⚠ Cette remise à zéro supprime tous les points de commande RTS, tous les capteurs RTS, tous les réglages de fin de course et ré-initialise le sens de rotation et la position favorite du moteur.

⚠ Ne réaliser la double coupure de courant qu'au niveau du moteur à remettre à zéro.

Placer le volet roulant en position médiane (si possible).

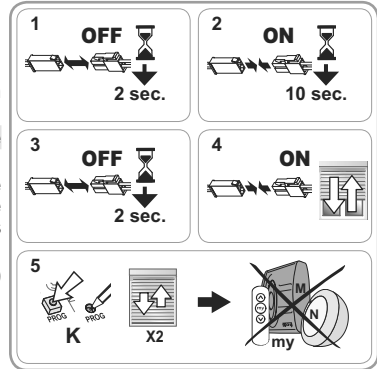
- 1) Déconnecter la batterie pendant 2 s.
- 2) Reconnecter la batterie entre 5 s et 15 s.
- 3) Déconnecter la batterie pendant 2 s.
- 4) Reconnecter la batterie : le volet roulant se met en mouvement quelques secondes.

① Si le volet roulant est en fin de course haute ou basse alors il effectuera un bref mouvement.

- 5) Maintenir l'appui sur le bouton PROG d'un point de commande local RTS Somfy (K) : le volet roulant effectue un premier mouvement puis un second quelques instants plus tard. Le moteur est en configuration d'origine.

- Reprendre la mise en service complète de l'Oximo 40 WireFree™ RTS :

- Voir notice Oximo 40 WireFree™ RTS.



7.4 Recharge de la batterie

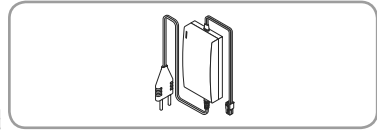
En cas de décharge importante de l'Oximo WireFree™ Battery, faire recharger la batterie à l'aide du chargeur de batterie externe compatible Somfy (Oximo WireFree™ Power Supply, non fournie), par un professionnel.

⚠ Toute utilisation d'un autre chargeur de batterie est interdite.

⚠ Ne pas dépasser le temps de charge maximal de 3 h 30.

⚠ Ne pas recharger la batterie plus de 2 fois par an.

- Voir notice Oximo WireFree™ Power Supply.



7.5 Remplacement de la batterie

- Voir notice du fabricant du volet roulant

8. Données techniques

Type : NiMH à plage de tension étendue.

Alimentation : 12 V DC.

Capacité : 2,2 Ah.

Indice de protection : IP X4.

Température d'utilisation : - 20 à + 70°C.

Temps de charge maxi : 3h30.

Fréquence de charge : 2 par an maxi.

Durée de stockage maxi (avant la première charge) : 6 mois à 20°C. Après cette durée de stockage, la batterie risque d'être complètement déchargée.

FR

Inhalt

1. Einleitung	9	7. Tipps und Empfehlungen	12
2. Sicherheitshinweise	9	7.1 Ein Problem mit der Oximo WireFree™ Battery?	12
2.1 Sicherheit und Gewährleistung	9	7.2 Ersatz eines verlorenen oder beschädigten RTS-Funksenders oder RTS-Sensors	12
2.2 Spezifische Sicherheitshinweise	9	7.3 Zurücksetzen auf Werkseinstellung	13
3. Installation	10	7.4 Laden der Batterie	13
3.1 Vorbereitung	10	7.5 Austausch der Batterie	13
3.2 Installation der Batterie	10		
4. Verkabelung	10	8. Technische Daten	13
5. Inbetriebnahme	10		
5.1 Erstmaliges Laden	10		
6. Bedienung und Betriebsarten	11		
6.1 Laden der Batterie	11		
6.2 Tiefentladungsschutz der Batterie	11		
6.3 Wartung	11		

1. Einleitung

Die Oximo WireFree™ Battery ist eine wiederaufladbare Batterie mit erweitertem Spannungsbereich, mit der die vom Solarpanel Oximo WireFree™ Solar Panel gelieferte elektrische Energie gespeichert und der stromsparende Oximo 40 WireFree™ DC RTS-Antrieb mit Strom versorgt werden kann.

Die Oximo WireFree™ Battery wird im Weiteren auch verkürzt als „Batterie“ bezeichnet.

2. Sicherheitshinweise

2.1 Sicherheit und Gewährleistung

Lesen Sie bitte vor der Verwendung dieses Produktes diese Gebrauchsanleitung sorgfältig durch.

Dieses Produkt muss von einem Spezialisten für Antriebe und Automatisierungen im Wohnungsbau installiert werden, für die diese Anleitung auch bestimmt ist.

Der Installateur muss sich außerdem an die Normen und Vorschriften des Installationslandes halten und die Kunden darüber informieren, was bei der Benutzung und Wartung des Produkts zu beachten ist.

Jede Verwendung außerhalb des von Somfy definierten Einsatzbereiches ist nicht bestimmungsgemäß. Sie führt, wie jede Nichtbeachtung der Anweisungen in dieser Anleitung, zum Ausschluss der Haftung und der Garantie durch Somfy.

Vor der Montage muss die Kompatibilität dieses Produkts mit den dazugehörigen Ausrüstungs- und Zubehörteilen geprüft werden.

2.2 Spezifische Sicherheitshinweise

- 1) Die Batterie nicht öffnen und anbohren.
- 2) Die Batterie nicht ins Feuer werfen. Explosionsgefahr!
- 3) Die Batterie unter keinen Umständen zum Hausmüll geben. Entsorgen Sie die Batterie über eine Sammelstelle oder eine entsprechend zugelassene Stelle, damit sie ordnungsgemäß recycelt wird.
- 4) Die Batterie nie in Wasser tauchen!



3. Installation

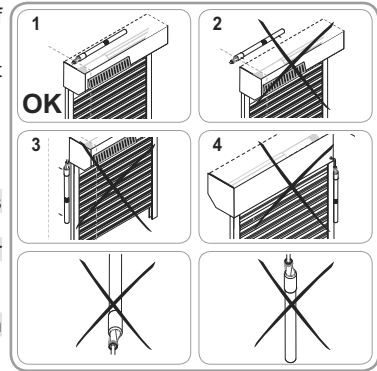
3.1 Vorbereitung

3.1.1 Anordnung der Batterie

Die drei Elemente, Panel, Batterie und Antrieb müssen auf derselben Seite wie der Rollladen installiert werden.

Die Oximo WireFree™ Battery muss wettergeschützt montiert werden.

- 1) Befestigen Sie die Batterie im Rollladenkasten
- ⚠ Die Batterie nicht in ein dichtes Gehäuse einbauen.
- 2) Befestigen Sie die Batterie nicht hinter einer Schiene,
- 3) Befestigen Sie die Batterie nicht auf der Rückseite des oder unter dem Fensterrahmen,
- 4) Befestigen Sie die Batterie nicht in der Ecke einer Innenwand.
- ⚠ Die Anschlüsse müssen immer nach oben weisen.
- ⚠ Die Batterie mindestens 1 m entfernt von jedem offenen Feuer montieren.



3.1.2 Einige Tipps vor der Installation der Batterie

Laden Sie die Batterie bei Bedarf vor der Inbetriebnahme mit Hilfe eines kompatiblen externen Batterieladegeräts von Somfy.

- Siehe Kapitel „Laden der Batterie“

3.2 Installation der Batterie

- Siehe die Bedienungsanleitung des Rollladenherstellers

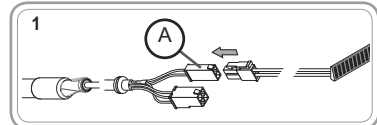
4. Verkabelung

⚠ Die Kabel und Steckverbinder müssen davor geschützt werden, vom Rollladen mit aufgewickelt zu werden.

① Somfy empfiehlt, die Steckverbinder zwischen die Lagerplatte und den Flansch zu schieben und die Kabel im inneren des Rollladenkastens zu fixieren.

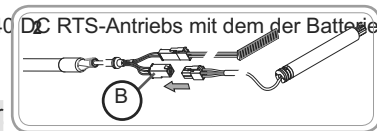
- 1) Verbinden Sie den 2-poligen Steckverbinder des Solarpanels (oder das Y-Kabel für den Anschluss von 2 Solarpanelen) mit dem der Batterie (A).

- Siehe die Bedienungsanleitung des Rollladenherstellers



- 2) Verbinden Sie den 4-poligen Steckverbinder des Oximo 40 DC RTS-Antriebs mit dem der Batterie (B).

- Siehe Anleitung Oximo 40 WireFree™ RTS.



⚠ Keinen Kurzschluss zwischen den beiden Klemmen der Batterie herstellen. Verbrennungs- und Explosionsgefahr.

5. Inbetriebnahme

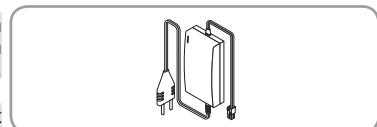
5.1 Erstmaliges Laden

① Lassen Sie die Batterie vor der Inbetriebnahme von einem Fachmann mit Hilfe des kompatiblen externen Somfy-Ladegeräts (Oximo WireFree™ Power Supply, nicht im Lieferumfang enthalten) vollständig aufladen.

⚠ Die Verwendung eines anderen Ladegeräts ist nicht zulässig.

⚠ Nicht länger als 3 Std. 30 Min. laden.

- Siehe Anleitung Oximo WireFree™ Power Supply.



6. Bedienung und Betriebsarten

6.1 Laden der Batterie

Nach der Installation und der Inbetriebnahme des Oximo 40 Wirefree™ RTS-Kits lädt sich die Batterie mit Hilfe des Solarpanels auf.

- Die vom Solarpanel übertragene Energie wird in der Batterie gespeichert und versorgt dann den Antrieb Oximo 40 WireFree™ DC RTS.

6.2 Tiefentladungsschutz der Batterie

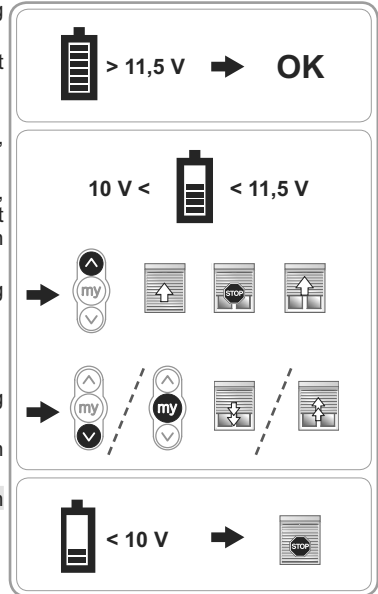
Bei jedem Auf- oder Ab-Befehl prüft der Antrieb die Spannung der Batterie, um diese nicht unter 10 V zu entladen.

- Die Batteriespannung liegt über 11,5 V: Der Antrieb arbeitet normal.
- Die Batteriespannung liegt unter 11,5 V aber über 10 V:
 - Der Rollladen hält, wenn die AUF-Taste gedrückt wurde, während der Aufwärtsbewegung kurz an.
 - Wenn die Taste AB oder STOP/my gedrückt wird, führt der Rollladen die gewünschte Bewegung nicht aus, sondern reagiert mit zwei kurzen Bewegungen in derselben Richtung.
 - Diese Reaktionen zeigen an, dass die Batterie Ladung schwach ist.
- Die Batteriespannung liegt unter 10 V:
 - Der Rollladen bewegt sich nicht.

Dank des/der Solarpanels steigt die Batteriespannung wieder über 12 V und der Antrieb arbeitet wieder normal.

Es ist jedoch auch möglich, die Batterie mit Hilfe des externen Somfy-Batterieladegeräts zu laden.

⚠ Die Batterie sollte nie im entladenen Zustand gelassen werden.



6.3 Wartung

Die Lebensdauer der Oximo WireFree™ Battery liegt zwischen 3 und 5 Jahren.

- Wenn die im vorstehenden Kapitel beschriebenen Fehlfunktionen des Rollladens auftreten und wenn der Antrieb nach einer gewissen Zeit der Sonnenstrahlung nicht wieder normal funktioniert:
 - Lassen Sie die Batterie von einem Fachmann mit Hilfe des kompatiblen externen Somfy-Ladegeräts nachladen. Siehe Kapitel „Laden der Batterie“.
 - **Siehe Anleitung Oximo WireFree™ Solar Panel.**
- Wenn dieses Problem nach Ablauf von 3 Jahren nach der Erstinstallation auftritt:
 - Ersetzen Sie die Batterie:
 - **Siehe die Bedienungsanleitung des Rollladenherstellers**

7. Tipps und Empfehlungen

7.1 Ein Problem mit der Oximo WireFree™ Battery?

Störungen	Mögliche Ursachen	Lösungen
Der Rollladen funktioniert nicht.	Die Verkabelung ist fehlerhaft.	Die Verkabelung überprüfen und ggf. ändern. Prüfen Sie, ob der Antrieb wirklich an der Batterie angeschlossen ist.
	Die Batteriespannung ist zu niedrig.	Warten Sie, bis das Solarpanel die Batterie wieder geladen hat, oder lassen Sie die Batterie wieder aufladen.
	Eine der Komponenten (Antrieb, Solarpanel, Funksender, ...) funktioniert nicht.	Siehe die entsprechenden Anleitungen.
Der Rollladen reagiert, wenn die AUF-Taste gedrückt wird, mit einer kurzen Verzögerung, bevor er aufwärts fährt.	Die Batteriespannung ist zu niedrig.	Warten Sie, bis das Solarpanel die Batterie wieder geladen hat, oder lassen Sie die Batterie wieder aufladen.
Wenn die Taste AB oder STOP/my gedrückt wird, reagiert der Rollladen mit zwei kurzen Bewegungen in derselben Richtung.	Die Batteriespannung ist zu niedrig.	
Die Batterie muss im Laufe eines Jahres mehrere Male mit dem externen Batterieladegerät nachgeladen werden.	Das Solarpanel ist defekt oder beschädigt.	Tauschen Sie das bzw. die Solarpanel(s) aus, siehe Anleitung Oximo WireFree™ Solar Panel.
	Die Lebensdauer der Batterie ist erschöpft.	Ersetzen Sie die Batterie.

7.2 Ersatz eines verlorenen oder beschädigten RTS-Funksenders oder RTS-Sensors

⚠ Bei diesem Vorgang werden alle zuvor eingelernten RTS-Funksender und alle RTS-Sensoren gelöscht. Sie Sensoren, die gespeicherte Lieblingsposition und die Einstellungen bleiben jedoch gespeichert.

⚠ Trennen Sie nur den Antrieb, der zurückgesetzt werden soll, von der Stromversorgung und schließen Sie ihn wieder an.

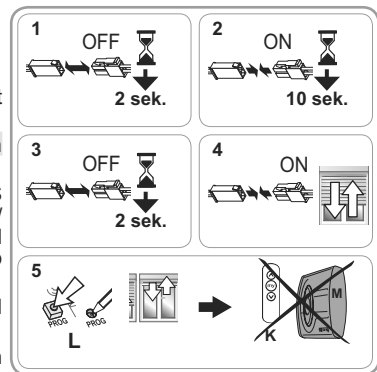
Fahren Sie den Rollladen auf halbe Höhe (wenn möglich).

- 1) Stecken Sie die Batterie 2 Sekunden lang aus.
- 2) Schließen Sie die Batterie 5 s bis 15 s lang wieder an.
- 3) Stecken Sie die Batterie 2 Sekunden lang aus.
- 4) Schließen Sie Batterie wieder an: Der Rollladen bewegt sich einige Sekunden lang.
- ① Wenn sich der Rollladen in der oberen oder unteren Endlage befindet, bewegt er sich kurz.
- 5) Drücken Sie auf die PROG-Taste des neuen RTS Funksenders (L), bis der Antrieb mit einer kurzen Auf-/Ab-Bewegung bestätigt: Alle RTS Funksender sind gelöscht und der neue RTS-Funksender ist im Antrieb eingelernt.

- Programmieren Sie den Antrieb neu, wie im Kapitel „Inbetriebnahme“ beschrieben.

- Um weitere RTS-Funksender oder RTS-Sensoren einzulernen:

- Siehe Anleitung Oximo 40 WireFree™ RTS.



7.3 Zurücksetzen auf Werkseinstellung

- ⚠ Bei diesem Zurücksetzen werden alle RTS-Funksender, RTS-Sensoren und alle Endlagen-Einstellungen gelöscht sowie die Drehrichtung des Antriebs und die Lieblingsposition zurückgesetzt.
- ⚠ Führen Sie die doppelte Spannungsunterbrechung nur an dem Antrieb durch, der zurückgesetzt werden soll!

Fahren Sie den Rollladen auf halbe Höhe (wenn möglich).

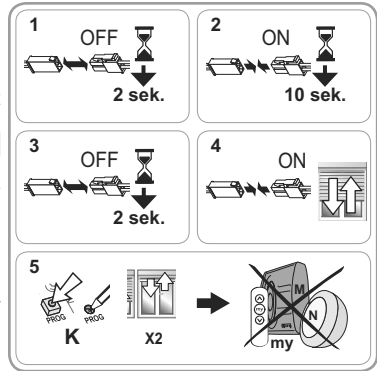
- 1) Stecken Sie die Batterie 2 Sekunden lang aus.
- 2) Schließen Sie die Batterie 5 s bis 15 s lang wieder an.
- 3) Stecken Sie die Batterie 2 Sekunden lang aus.
- 4) Schließen Sie Batterie wieder an: Der Rollladen bewegt sich einige Sekunden lang.

① Wenn sich der Rollladen in der oberen oder unteren Endlage befindet, bewegt er sich kurz.

- 5) Halten Sie die PROG -Taste des lokalen Somfy RTS-Funksenders (K) gedrückt: Der Rollladen führt eine erste Auf-/Ab-Bewegung aus und einige Augenblicke später eine zweite. Der Antrieb ist nun auf Werkseinstellung zurückgesetzt.

- Wiederholen Sie die gesamte Inbetriebnahmeprozedur des Oximo 40 WireFree™ RTS:

- Siehe Anleitung Oximo 40 WireFree™ RTS.



7.4 Laden der Batterie

Falls die Oximo WireFree™ Battery stark entladen ist, sollten Sie sie von einem Fachmann mit Hilfe des kompatiblen externen Batterieladegeräts von Somfy (Oximo WireFree™ Power Supply, nicht im Lieferumfang) laden lassen.

⚠ Die Verwendung eines anderen Ladegeräts ist nicht zulässig.

⚠ Nicht länger als 3 Std. 30 Min. laden.

⚠ Die Batterie nicht öfter als 2-mal pro Jahr nachladen.

- Siehe Anleitung Oximo WireFree™ Power Supply.

7.5 Austausch der Batterie

- Siehe die Bedienungsanleitung des Rollladenherstellers

8. Technische Daten

Typ: NiMH mit erweitertem Spannungsbereich.

Spannung: 12 V DC.

Kapazität: 2,2 Ah.

Schutzart: IP X4.

Temperaturbereich: - 20 bis + 70 °C.

Maximale Ladedauer: 3 Std. 30 Min.

Ladehäufigkeit: max. 2-mal pro Jahr

Maximale Lagerungsdauer (vor dem ersten Laden): 6 Monate bei 20 °C. Nach dieser Lagerungszeit ist die Batterie tiefentladen.

DE

Contents

1. Introduction	15	7. Tips and recommendations	18
2. Safety	15	7.1 Problem with the Oximo WireFree™ Battery?	18
2.1 Safety and responsibility	15	7.2 Replacing a lost or broken RTS control point or RTS sensor	18
2.2 Specific safety advice	15	7.3 Restoring the original configuration	19
3. Installation	16	7.4 Battery recharging	19
3.1 Preparation	16	7.5 Battery replacement	19
3.2 Installing the battery	16		
4. Wiring	16	8. Technical data	19
5. Commissioning	16		
5.1 First charging	16		
6. Use and operating mode	17		
6.1 Battery charging	17		
6.2 Excessive discharge protection for the battery	17		
6.3 Maintenance	17		

1. Introduction

The Oximo WireFree™ Battery is an extended voltage range battery used for storing the electrical energy supplied by the Oximo WireFree™ Solar Panel and for powering the Oximo 40 WireFree™ DC RTS low consumption motor.

The Oximo WireFree™ Battery is also referred to as "the battery" in this guide.

2. Safety

2.1 Safety and responsibility

Before installing and using the product, please read the installation guide carefully.

This Somfy product must be installed by a professional motorisation and home automation installer, for whom this guide is intended.

Moreover, the installer must comply with current standards and legislation in the country in which the product is being installed, and inform his customers of the operating and maintenance conditions for the product.

Any use outside the sphere of application specified by Somfy is forbidden. This invalidates the warranty and discharges Somfy of all liability, as does any failure to comply with the instructions given herein.

Never begin installing without first checking the compatibility of this product with the associated equipment and accessories.

2.2 Specific safety advice

- 1) Do not open or pierce the battery.
- 2) Do not dispose of the battery by burning. Risk of explosion!
- 3) Never throw out the battery with domestic waste. Please take the battery to a collection point or an approved centre to ensure that it is recycled.
- 4) Never submerge the battery!



3. Installation

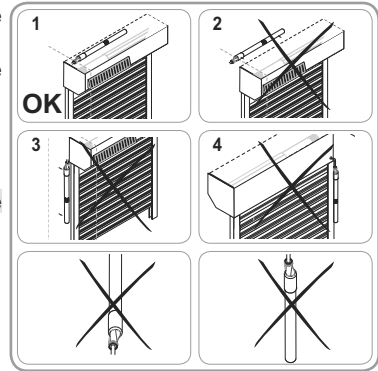
3.1 Preparation

3.1.1 Battery location

The three elements – panel, battery and motor – must be installed on the same side of the roller shutter.

The Oximo WireFree™ Battery must be installed so as to be sheltered from inclement weather.

- 1) Attach the battery inside the roller shutter casing
 - ⚠ Do not house the battery in a leaktight box.
 - 2) Do not attach the battery behind a runner,
 - 3) Do not attach the battery to the rear of or under the window frame,
 - 4) Do not attach the battery in the corner of an internal wall.
- ⚠ Always position the connectors upwards.
- ⚠ Install the battery at least 1 m from any flame source.



3.1.2 Advice before installing the battery

Before installation or commissioning, charge the battery fully using the Somfy compatible external battery charger.

- See "Battery charging"

3.2 Installing the battery

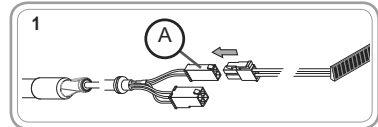
- Check the documentation of the roller shutter manufacturer for further information

4. Wiring

⚠ The cables and connectors must be protected from the roller shutter movement.

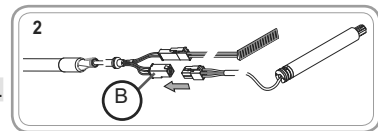
① Somfy recommends placing the connectors between the end piece and flange, and fixing the cables inside the roller shutter casing.

- 1) Wire the solar panel 2-pin connector (or the Y cable connecting two solar panels) to the battery connector (A).
- Check the documentation of the roller shutter manufacturer for further information.



- 2) Wire the Oximo 40 DC RTS motor 4-pin connector to the battery connector (B).

- See the Oximo 40 WireFree™ RTS guide.



⚠ Never cause a short circuit across the battery terminals. Risk of burns and explosion.

5. Commissioning

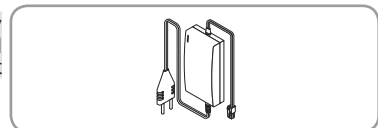
5.1 First charging

① Before commissioning the battery have it fully charged by a professional, using the Somfy compatible external battery charger (Oximo WireFree™ Power Supply, not supplied).

⚠ Any use of another battery charger is prohibited.

⚠ Do not exceed the maximum charging time of 3.5 hours.

- See Oximo WireFree™ Power Supply guide.



6. Use and operating mode

6.1 Battery charging

After the Oximo 40 Wirefree™ RTS kit has been installed and commissioned, the battery is charged with electrical energy by the solar panel:

- The electrical energy transmitted by the solar panel is stored by the battery to supply the Oximo 40 WireFree™ DC RTS motor.

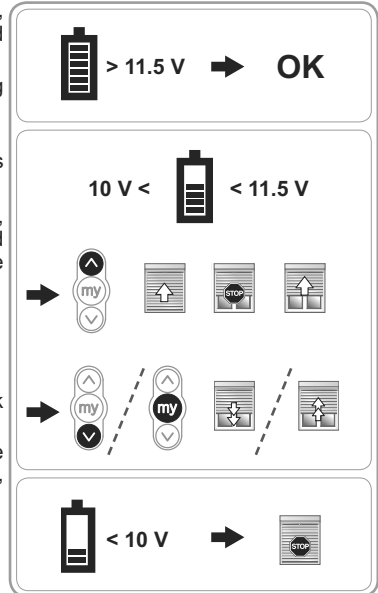
6.2 Excessive discharge protection for the battery

Each time the motor receives a raising or lowering command, it checks the battery voltage to ensure it is not discharged below 10 V.

- If the battery voltage is above 11.5 V: the motor is operating normally.
- If the voltage is below 11.5 V and above 10 V:
 - When the Up button is pressed, the roller shutter stops briefly when raising.
 - When the Down button or STOP/my button is pressed, the roller shutter does not perform the requested operation but performs two brief movements in the same direction.
 - ▶ These actions indicate a low battery level.
- If the voltage is less than 10 V:
 - The roller shutter will not operate.

Thanks to the solar panel(s), the battery voltage will rise back up above 12 V, and the motor will resume normal operation. However, there is an alternative solution to recharge the battery using the Somfy compatible external battery charger, see next section.

⚠ Never leave the battery discharged.



6.3 Maintenance

The service life of the Oximo WireFree™ Battery is between 3 and 5 years.

- If the roller shutter behaves abnormally as described in the previous section, and the motor does not return to normal operation after a sunny period:
 - ▶ Have the battery recharged by a professional, using the Somfy compatible external battery charger: see "*Recharging the battery*".
 - **See manual for Oximo WireFree™ Solar Panel.**
- If this happens again after the 3 year period:
 - ▶ Replace the battery:
 - **See the guide provided by the roller shutter manufacturer**

7. Tips and recommendations

7.1 Problem with the Oximo WireFree™ Battery?

Problems	Possible causes	Solutions
The roller shutter is not operational.	The wiring is incorrect.	Check the wiring and modify it if necessary.
		Check that the connection between the motor and the battery has been carried out correctly.
	The battery is weak.	Wait while the solar panel recharges the battery, or have the battery recharged.
	One of the components (motor, solar panel, control point, etc.) is not working.	See the corresponding guides.
The roller shutter stops briefly before rising, when the Up button is pressed.	The battery is weak.	Wait while the solar panel recharges the battery, or have the battery recharged.
The roller shutter performs two brief movements in the same direction, when the Down button or STOP/my button is pressed.	The battery is low	
The battery is recharged several times in a year using the external battery charger.	The solar panel is defective or damaged.	Replace the solar panel(s), see Oximo WireFree™ Solar Panel guide.
	The battery has reached the end of its service life.	Replace the battery.

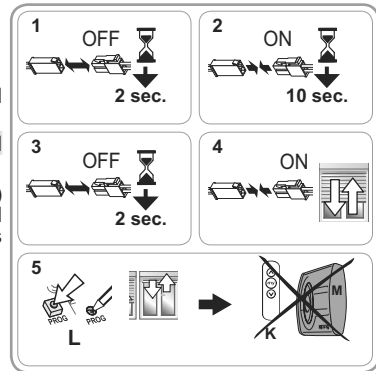
7.2 Replacing a lost or broken RTS control point or RTS sensor

⚠ This procedure deletes all of the RTS control points. However, the sensors and the programmed favourite position and settings made are retained.

⚠ Only connect/disconnect the motor to be reset.

Put the roller shutter in the middle position (if possible).

- 1) Disconnect the battery for 2 s.
 - 2) Reconnect the battery for 5 to 15 s.
 - 3) Disconnect the battery for 2 s.
 - 4) Reconnect the battery: the roller shutter moves for several seconds.
- ① If the roller shutter is at the upper or lower end limit, it will move briefly.
- 5) Press the PROG button on the new RTS control point (L) until the roller shutter moves up and down: all RTS control points are cleared and the new RTS control point (L) is programmed into the motor.
- Repeat the procedures from the "Commissioning" section
 - To add RTS control points or RTS sensors:
 - See the Oximo 40 WireFree™ RTS guide.



7.3 Restoring the original configuration

⚠ This reset deletes all the RTS control points, all the RTS sensors, all the end limit settings and resets the motor direction of rotation and favourite position.

⚠ Only switch off the power for the motor to be reset.

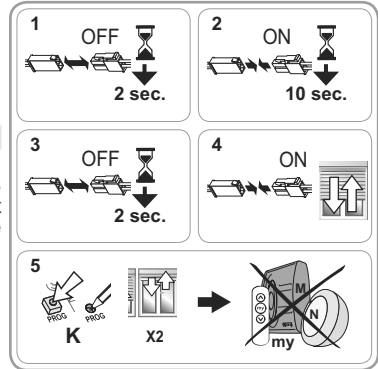
Put the roller shutter in the middle position (if possible).

- 1) Disconnect the battery for 2 s.
- 2) Reconnect the battery for 5 to 15 s.
- 3) Disconnect the battery for 2 s.
- 4) Reconnect the battery: the roller shutter moves for several seconds.

① If the roller shutter is at the upper or lower end limit, it will move briefly.

- 5) Press and hold the PROG button on a Somfy RTS local control point (K): the roller shutter will make a first movement followed by a second a few moments later. The motor is returned to its original configuration.

- Completely recommission the Oximo 40 WireFree™ RTS:
 - See the Oximo 40 WireFree™ RTS guide.



7.4 Battery recharging

If the Oximo WireFree™ Battery has lost a lot of charge, have it recharged by a professional, using the Somfy compatible external battery charger (Oximo WireFree™ Power Supply, not supplied).

⚠ Any use of another battery charger is prohibited.

⚠ Do not exceed the maximum charging time of 3.5 hours.

⚠ Do not recharge the battery more than 2 times a year.

- See Oximo WireFree™ Power Supply guide.

7.5 Battery replacement

- See the guide provided by the roller shutter manufacturer

8. Technical data

Type: NiMH with extended voltage range.

Power supply: 12 V DC.

Capacity: 2.2 Ah.

Index protection rating: IP X4.

Operating temperature: - 20 to + 70°C.

Max charging time: 3.5 hrs.

Charging frequency: Max 2 per year.

Max storage time (before first charge): 6 months at 20°C. After storage for this period, there is a risk that the battery may be completely discharged.

Somfy
50 Avenue du Nouveau Monde
BP 152 - 74307 Cluses Cedex
France
T +33 (0)4 50 96 70 00
F +33 (0)4 50 96 71 89

www.somfy.com

Somfy worldwide

Argentina:
Somfy Argentina
Tel: +55 11 (0) 4737-3700

Australia:
Somfy PTY LTD
Tel: +61 (2) 8845 7200

Austria:
Somfy GesmbH
Tel: +43 (0) 662 / 62 53 08 - 0

Belgium:
Somfy Belux
Tel: +32 (0) 2 712 07 70

Brasil:
Somfy Brasil Ltda
Tel/fax: +55 11 3695 3585

Canada: Somfy ULC
Tel: +1 (0) 905 564 6446

China: Somfy China Co. Ltd
Tel: +8621 (0) 6280 9660

Croatia:
Somfy Predstavništvo
Tel: +385 (0) 51 502 640

Cyprus:
Somfy Middle East
Tel: +357(0) 25 34 55 40

Czech Republic:
Somfy spol. s.r.o.
Tel: (+420) 267 913 076 - 8

Denmark:
Somfy Nordic Denmark
Tel: +45 65 32 57 93

Export:
Somfy Export
Tel: + 33 (0)4 50 96 70 76
Tel: + 33 (0)4 50 96 75 53

Finland:
Somfy Nordic AB Finland
Tel: +358 (0)9 57 130 230

France :
Somfy France
Tel. : +33 (0) 820 374 374

Germany:
Somfy GmbH
Tel: +49 (0) 7472 930 0

Greece:
Somfy Hellas S.A.
Tel: +30 210 6146768

Hong Kong:
Somfy Co. Ltd
Tel: +852 (0) 2523 6339

Hungary:
Somfy Kft
Tel: +36 1814 5120

India:
Somfy India PVT Ltd
Tel : +(91) 11 4165 9176

Indonesia:
Somfy Jakarta
Representative Office
Tel: +(62) 21 719 3620

Iran:
Somfy Iran
Tel: +98-217-7951036

Israel:
Sisa Home Automation Ltd
Tel: +972 (0) 3 952 55 54

Italy :
Somfy Italia s.r.l.
Tel: +39-024847181

Japan :
Somfy KK
Tel: +81 (0)45 481 6800

Jordan :
Somfy Jordan
Tel: +962-6-5821615

Kingdom of Saudi Arabia:
Somfy Saoudi
Riyadh :
Tel: +966 1 47 23 020
Tel: +966 1 47 23 203

Jeddah :
Tel: +966 2 69 83 353

Kuwait :
Somfy Kuwait
Tel/Fax: +965 4348906

Lebanon :
Tel: +961 (0) 1 391 224

Malaisia :
Somfy Malaisia:
Tel: +60 (0) 3 228 74743

Mexico :
Somfy Mexico SA de CV
Tel: 52 (55) 4777 7770

Morocco :
Somfy Maroc
Tel: +212-22443500

Netherlands :
Somfy BV
Tel: +31 (0) 23 55 44 900

Norway :
Somfy Nordic Norge
Tel: +47 41 57 66 39

Poland :
Somfy Sp. z o.o.
Tel: +48 (22) 50 95 300

Portugal :
Somfy Portugal
Tel. +351 229 396 840

Romania:
Somfy SRL
Tel: +40 - (0)368 - 444 081

Russia:
Somfy LLC.
Tel: +7 495 781 47 72

Serbia:
Somfy Predstavništvo
Tel: 00381 (0)25 841 510

Singapore:
Somfy PTE Ltd
Tel: +65 (0) 6383 3855

Slovak republic:
Somfy, spol. s r.o.
Tel: +421 337 718 638
Tel: +421 905 455 259

South Korea:
Somfy JOO
Tel: + 82 31 600 5250

Spain:
Somfy Espana SA
Tel: +34 (0) 934 800 900

Sweden:
Somfy Nordic AB
Tel: +46 (0) 40 16 59 00

Switzerland:
Somfy A.G.
Tel: +41 (0) 44 838 40 30

Syria:
Somfy Syria
Tel: +963-9-55580700

Taiwan:
Somfy Development and
Taiwan Branch
Tel: +886 (0) 2 8509 8934

Thailand:
Bangkok Regional Office
Tel: +66 (0) 2714 3170

Tunisia:
Somfy Tunisia
Tel: +216-98303603

Turkey:
Somfy TurkeyMah.
Tel: +90 (0) 216 651 30 15

United Arab Emirates:
Somfy Gulf
Tel: +971 (0) 4 88 32 808

United Kingdom:
Somfy Limited
Tel: +44 (0) 113 391 3030

United States:
Somfy Systems
Tel: +1 (0) 609 395 1300