

www.somfy.com Power 1,0 DC Flush Notice de montage



Veillez lire intégralement et en détail cette notice d'installation afin de pouvoir parfaitement exploiter la fonctionnalité du produit. Somfy décline toute responsabilité pour les défauts et dommages qui résulteraient d'une utilisation non conforme ou du non-respect de la notice d'installation (installation incorrecte, erreur de mise en service, erreur d'utilisation, etc.).

Le bloc d'alimentation Power 1.0 DC Flush sert à l'alimentation des moteurs 24 Vcc. Ses dimensions compactes permettent de l'installer sur une prise apparente ou encastrée. Il fournit une tension régulée de 24 Vcc en sortie.

1 Consignes de sécurité

Il est important de respecter ces instructions pour la sécurité des personnes.

Tout montage incorrect risque de provoquer des blessures graves.

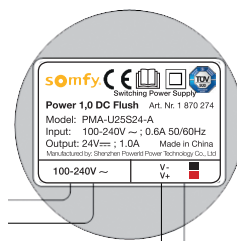
Attention: Ces consignes de sécurité doivent par ailleurs être conservées.

- La mise en place, le contrôle, la mise en service et le dépannage de l'installation ne doivent être effectués que par du personnel qualifié.
- Débranchez tous les câbles de raccordement de l'alimentation électrique avant d'intervenir sur l'installation. Retirez tous les câbles inutiles et mettez hors tension tous les équipements dont le fonctionnement avec le moteur n'est pas indispensable.
- Respectez les notices de montage et d'utilisation, en particulier les consignes de sécurité du dispositif à utiliser.

2 Caractéristiques techniques

Tension de service :	230 V ~ 50/60 Hz
Tension de sortie à vide :	24 Vcc
Courant permanent :	1,0 A maxi.
Courant temporaire :	1,5 A
Protection contre les surcharges :	100 ms > 1,6 A
Indice de protection :	II
Classe de protection :	IP 20
Nombre de moteurs raccordables :	1
Dimensions H x l x P en mm :	51 X 49 X 25
Température d'utilisation :	-25 °C à + 40 °C

Attention : l'installation doit se faire dans une prise encastrée/un boîtier d'encastrement (p. ex. 55 mm).



somfy®

3 Raccordement électrique

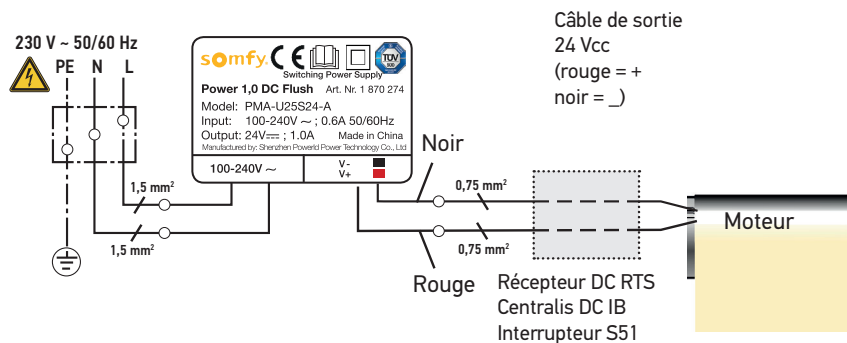
Seul un électricien peut effectuer la mise en place, le contrôle, la mise en service et le dépannage de l'installation (norme VDE 1000-10) !

Débranchez tous les câbles de l'alimentation électrique !

Prenez les mesures de prévention pour éviter toute mise en marche intempestive.

Câbles électriques sous tension → Danger d'électrocution, choc électrique.-Débranchez tous les câbles de raccordement de l'alimentation électrique !

-Prenez les mesures de prévention pour éviter toute mise en marche intempestive.



Les moteurs RTS 24 Vcc sont alimentés directement par le bloc d'alimentation.

Nota : Lors du raccordement des moteurs/commandes, respectez les notices d'utilisation correspondantes (par ex. en matière de polarité).

SOMFY n'accepte aucune responsabilité pour les défauts et dommages résultant du non-respect de la notice d'installation. Par la présente, SOMFY déclare que cet appareil est conforme aux exigences essentielles et aux autres dispositions pertinentes de la directive 2014/35/UE. Une déclaration de conformité est disponible sur la page Web www.somfy.com/CE.

SOMFY ACTIVITÉS SA

50 avenue du Nouveau Monde
F- 74300 CLUSES

www.somfy.com