

GUIDE D'INSTALLATION

KIT DE REMPLACEMENT MOTEUR

POUR VOLET ROULANT



Rénovation



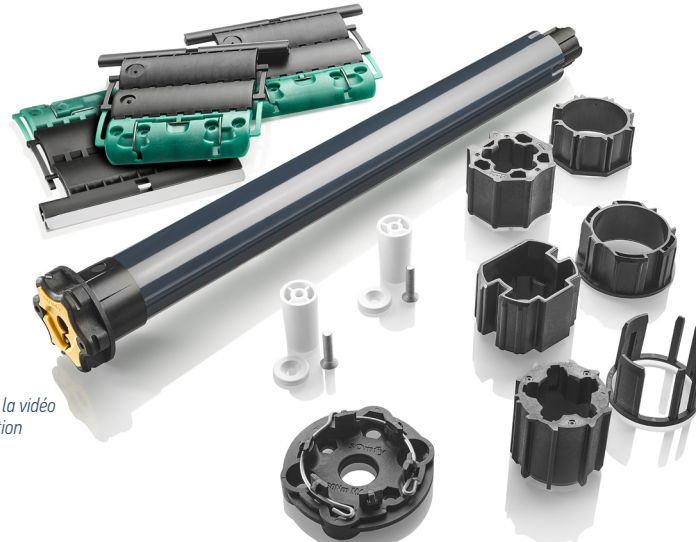
Traditionnel



Coffre Tunnel



Bloc-Baie



Visionnez la vidéo
d'installation

INSTRUCTIONS IMPORTANTES DE SÉCURITÉ

MISE EN GARDE : une installation incorrecte peut conduire à des blessures graves, suivez toutes les instructions d'installation

- Le moteur Somfy qui se trouve dans le kit de remplacement est conçu pour motoriser les volets roulants.
- Le couple et la durée de fonctionnement doivent être compatibles avec les caractéristiques du produit porteur.
- Avant l'installation, enlever et mettre hors service tout ce qui n'est pas nécessaire au fonctionnement motorisé.
- Pour tous les composants non fournis et nécessaires au bon fonctionnement de la motorisation, veuillez vous référer au catalogue SOMFY.
- Utiliser uniquement les accessoires SOMFY pour la réalisation de l'installation (roue, couronne, support, embout, ...).
- Les moteurs équipés de récepteur radio doivent être exclusivement utilisés avec les émetteurs radio. Vérifiez la disponibilité de ces émetteurs auprès de SOMFY.

- Dans le cas d'usage du moteur en extérieur, le câble d'alimentation en PVC (VVF) doit être intégré dans un conduit.

Pour avoir une installation motorisée d'un volet roulant la plus sûre possible, cette condition doit être respectée :

- Lors des opérations d'entretiens, ne pas faire fonctionner le produit mais le débrancher du secteur.
- Examiner régulièrement l'installation. Ne pas l'utiliser si les réglages ou des réparations sont nécessaires.
- Si le câble d'alimentation est endommagé, il doit être remplacé par un câble SOMFY spécifique (disponible dans le catalogue), ces moteurs doivent être retournés au SAV SOMFY afin d'éviter un danger.
- Ne pas laisser les enfants jouer avec les dispositifs de commande, ni laisser l'émetteur à leur portée.
- Si un doute apparaît lors de l'installation du moteur et pour toutes informations complémentaires consulter :
- Le site web SOMFY : www.somfy.com
- La documentation fournie par la société SOMFY dont les coordonnées figurent sur ce document.

CONSEILS IMPORTANTS

- En cas de non-respect strict des règles de sécurité, de graves dommages corporels ou matériels risquent de survenir. SOMFY ne sera et ne pourra être tenu responsable en cas de non-respect de ces règles.
- Respecter les normes électriques en vigueur.
- Ce produit est conçu pour offrir service et sécurité à condition qu'il soit installé selon les règles et utilisé en respectant les consignes.
- Ne pas connecter, raccorder au secteur avant d'avoir terminé le processus de montage.
- Protéger de l'humidité et des projections d'eau y compris pendant le stockage.
- Éviter les coups et les chutes pendant la manutention et le transport.

Par la présente, **SOMFY ACTIVITES SA, F-74300 CLUSES** déclare en tant que fabricant que la motorisation couverte par ces instructions, marquée pour être alimentée en 230V-50Hz et utilisée comme indiqué dans ces instructions, est conforme aux exigences essentielles des Directives Européennes applicables et en particulier de la Directive Machine 2006/42/EC et de la Directive CEM 2014/30/EU.

Le texte complet de la déclaration de conformité à l'UE est disponible sur <http://www.somfy.com/ce>

A propos de Somfy

NOUS VOUS REMERCIONS D'AVOIR CHOISI DES PRODUITS SOMFY

Ce matériel a été conçu, fabriqué et distribué par Somfy selon une organisation qualité conforme à la norme ISO 9001. Le soin apporté à chaque étape depuis la conception jusqu'à la livraison assure votre entière satisfaction pour de nombreuses années. Il est essentiel de lire attentivement ce guide avant de procéder à l'installation

Qui est Somfy ?

Somfy développe, produit et commercialise des moteurs et automatismes pour les stores, les volets roulants, les portails et portes de garage de la maison. Simplification de la vie quotidienne, confort, sécurité, Somfy répond à vos attentes de bien-être.

Chez Somfy la recherche de la qualité est un processus d'amélioration permanente. C'est sur la fiabilité de ses produits, que s'est construite la renommée Somfy, synonyme d'innovation et de maîtrise technologique dans le monde entier. Bien vous connaître, vous écouter, répondre à vos besoins, telle est l'approche de Somfy.

Assistance

Pour tout renseignement concernant le choix, l'achat ou l'installation de systèmes Somfy, vous pouvez demander conseil à votre magasin de bricolage ou prendre contact auprès du conseiller Somfy qui vous guidera dans votre démarche au **0820 055 055** (service 0,15€/ min + prix d'un appel du lundi au vendredi de 8h à 18h45) ou forum disponible : <http://forum.somfy.fr>

La motorisation Somfy

Elle vous permet de remplacer votre volet roulant en panne, usé... En un tour de main. Compatible avec tous coffres menuisés et tunnels.

Domaine d'application

Les motorisations Oximo io sont conçues pour motoriser tous types de volets roulants alu ou PVC.

Responsabilité

Avant d'installer et d'utiliser la motorisation, lire attentivement cette notice. Outre les instructions décrites dans cette notice, respecter également les consignes détaillées dans le document joint.

Consignes de sécurité

Toute utilisation de la motorisation hors du domaine d'application décrit ci-dessus est interdite. Elle exclurait, comme tout irrespect des instructions figurant dans cette notice, toute responsabilité et garantie de Somfy.

Garantie

Vous référer aux conditions générales de garantie incluses dans le kit.

Kit de remplacement (coffre menuisé, tunnel ou rénové) **Simple, rapide... le bien-être en toute sérénité !**

- > **Universalité d'installation**, convient pour tout volet roulant intégré à un coffre menuisé, tunnel ou rénové.
- > **Grâce à ce kit "tout-en-un"**, vous pouvez changer rapidement et facilement votre moteur en panne.
- > **Simplifiez-vous la vie** : avec le moteur io vous pouvez bénéficier de tous les avantages de la maison connectée.
- > **Compatible box Tahoma et Connexoon.**

Sérénité et tranquillité d'esprit :

Grâce à la Box TaHoma, même hors de chez-vous, vous pouvez piloter votre maison et être informé de l'exécution des ordres donnés.

Donner une nouvelle vie à vos volets roulants sans gaspillage :

pas besoin de changer toute votre installation, le moteur suffit.

On vous accompagne : Le kit de remplacement c'est plus qu'un produit ! Pour vous faciliter la vie : des services sont proposés spécialement pour ce produit (services accessibles via somfy.fr).

Le kit de remplacement, pour volet roulant permet de motoriser la plupart des coffres tunnel et menuisé du marché, donc il apporte une réponse universelle pour ces types de coffre. Ce produit peut motoriser des volets roulants PVC et aluminium. Avec ce kit, vous pourrez remplacer votre moteur avec une technologie équivalente ou profitez de cette opportunité pour améliorer votre installation avec une technologie plus performante. Il n'est pas adapté au remplacement des volets roulants de types bloc baie, dans ce cas utiliser le kit SOMFY de modernisation pour bloc-baie.



Rénovation



Traditionnel



Coffre Tunnel



Bloc-Baie

CE



3
ANS
GARANTIE



Sommaire

■ PRESENTATION DU KIT DE REMPLACEMENT MOTEUR	p. 4
■ CHOISIR LA PUISSANCE MOTEUR QU'IL VOUS FAUT	p. 6
■ COMPOSITION DU KIT	p. 7
■ INSTALLATION DU KIT DE REMPLACEMENT MOTEUR	p. 8
Etape 1 Ouverture du coffre et démontage du moteur	p. 8
Etape 2 Démontage des fixations existantes	p. 9
Etape 3 Préparation du nouveau kit motorisé	p. 11
Etape 4 Montage de l'axe motorisé	p. 12
■ RACCORDEMENT ELECTRIQUE	p. 14

➔ Avant la mise en œuvre, veuillez lire les instructions de sécurité fournies dans le kit. Le non-respect de ces instructions annule la responsabilité de SOMFY et sa garantie. SOMFY ne peut être tenue responsable des normes et standards après la publication de cette notice.

DESCRIPTIF DU KIT DE REMPLACEMENT

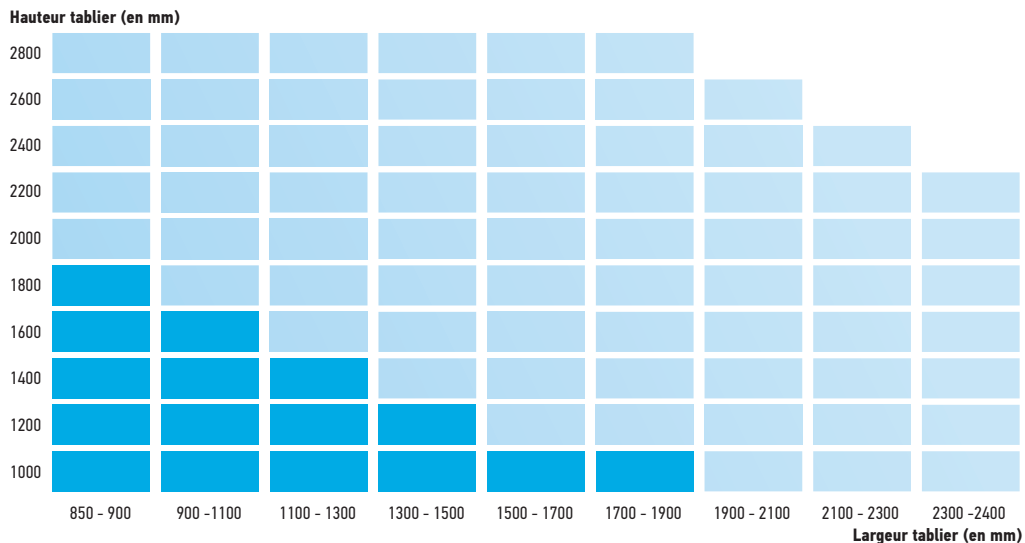
2 puissances moteurs sont appropriées pour la motorisation d'un volet de fenêtre ou d'un volet de porte fenêtre.

→ Offre io

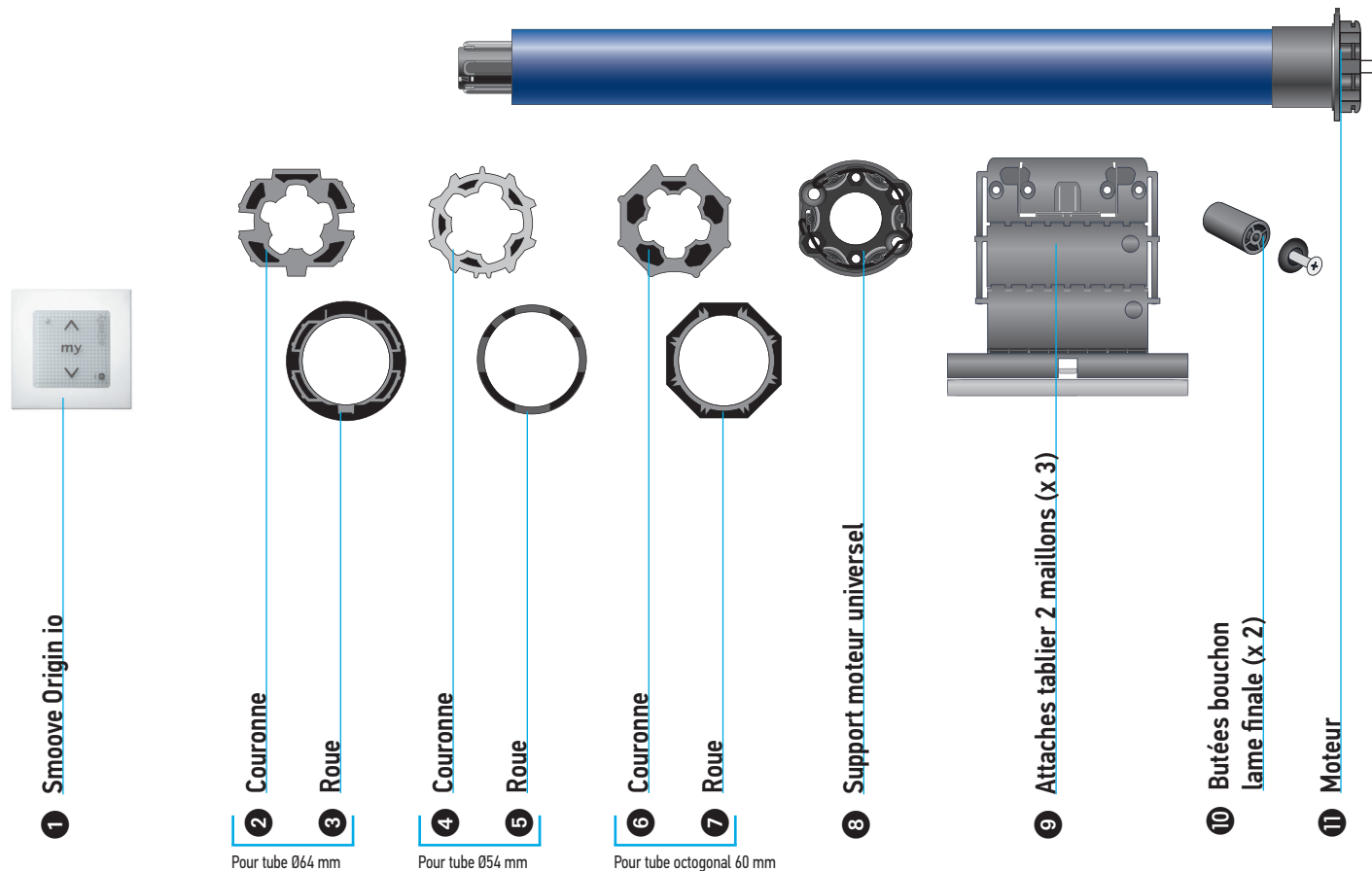
Tablier alu ou PVC

Poids moyen du tablier : 4,5 kg/m²

 6 Nm / Fenêtre  20 Nm / Porte fenêtre



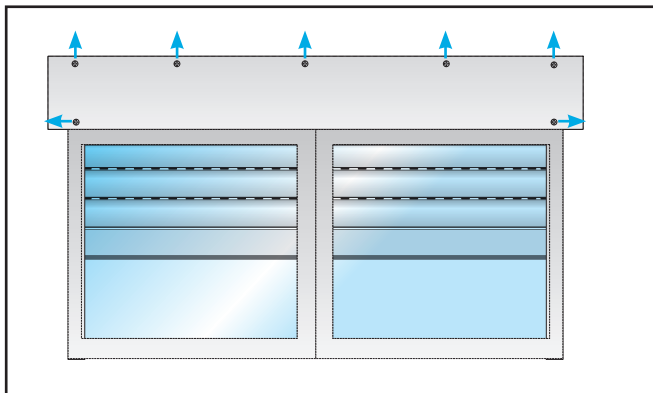
COMPOSITION DU KIT



ETAPE 1

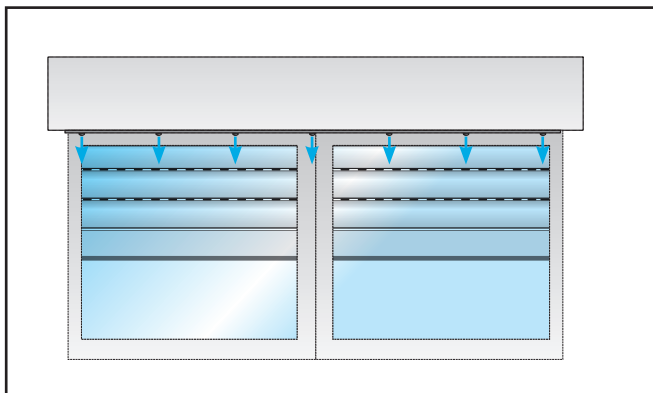
INSTALLATION DU KIT DE REMPLACEMENT MOTEUR

Ouverture du coffre et démontage du moteur



1 Coffre menuisé.

Retirer la face avant pour avoir accès au volet roulant.

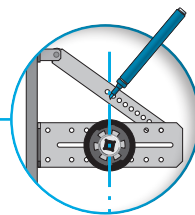
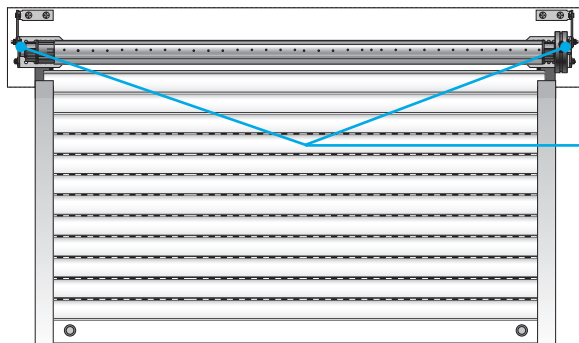


2 Coffre tunnel.

Retirer la sous-face pour avoir accès au volet roulant.

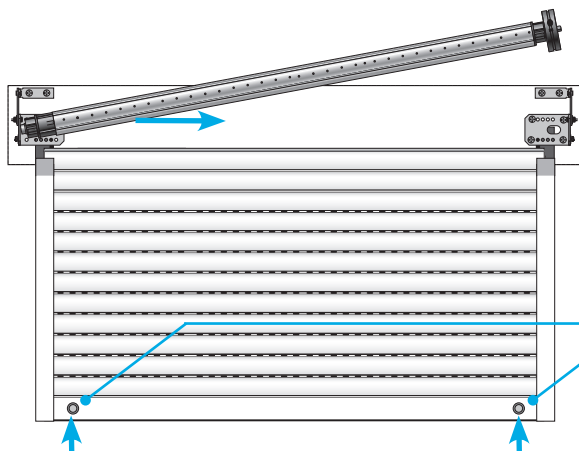
ETAPE 2 Démontage des fixations existantes

Illustration dans le cas d'une installation avec équerres support

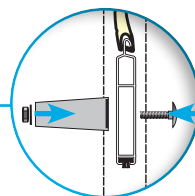


- 1 Marquer la position exacte de l'axe sur les 2 équerres support.

■ *Ce repère est nécessaire afin de placer l'axe motorisé dans une configuration identique (position sur équerre).*

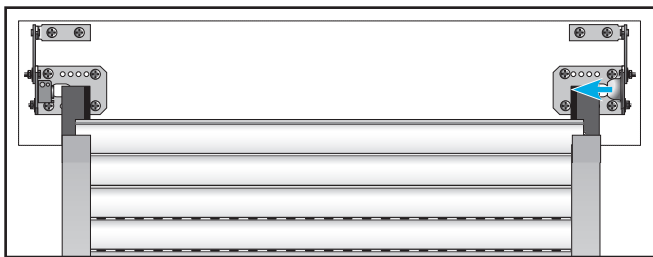


- 2 Enlever l'axe côté moteur, puis de l'autre côté.



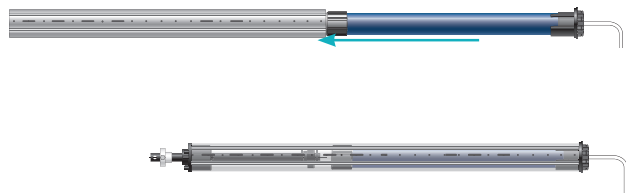
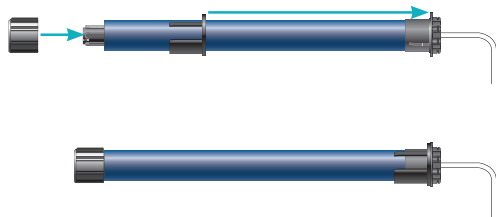
- 3 Conserver les butées si elles existent, ou monter les butées fournies dans le kit sur la lame finale du tablier. Percer la lame finale du tablier, visser les butées.

ETAPE 2 Démontage des fixations existantes (suite)



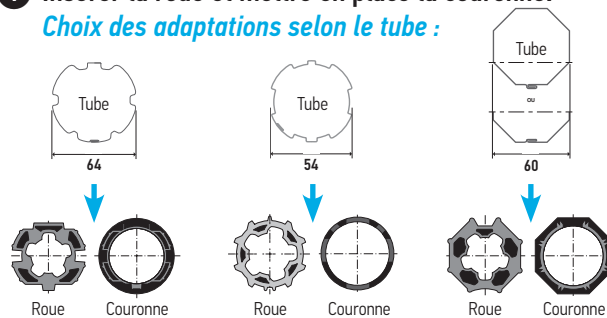
- 4** Enlever le support moteur.
Remplacer l'ancien support moteur par le nouveau support universel. Deux vis minimum suffisent, selon l'emplacement prévu à cet effet.

ÉTAPE 3 Préparation du nouveau kit motorisé



1 Insérer la roue et mettre en place la couronne.

Choix des adaptations selon le tube :

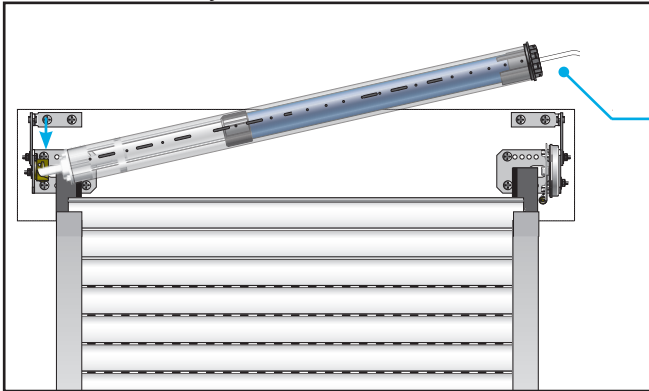


2 Insérer le moteur dans le tube.

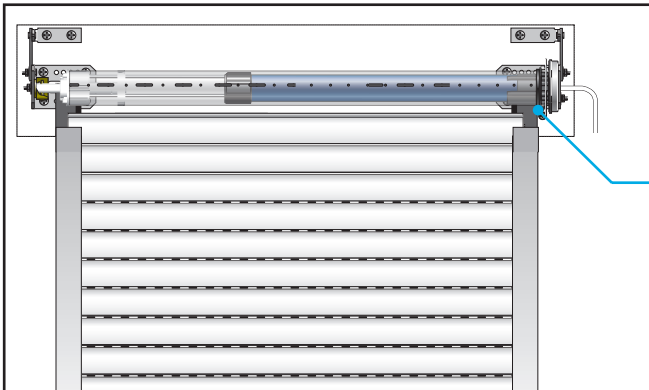
Le moteur doit être inséré jusqu'en butée.

ETAPE 4 Montage de l'axe motorisé

Visuel à titre indicatif

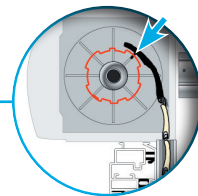
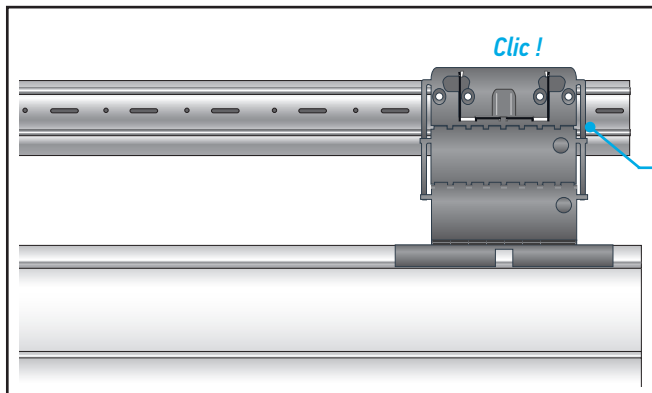


- 1 Poser votre axe selon l'installation existante.



- 2 Passer le câble d'alimentation et clipper la tête moteur sur le support universel.

ETAPE 4 Montage de l'axe motorisé (suite)



- 3 Positionner les attaches, insérer les clips au niveau des lumières du tube, puis verrouiller à l'aide des deux crans.

Remarque : Pour définir le nombre d'attaches nécessaires, et pour une aide à l'installation : se référer à la notice correspondante, incluse dans le kit.

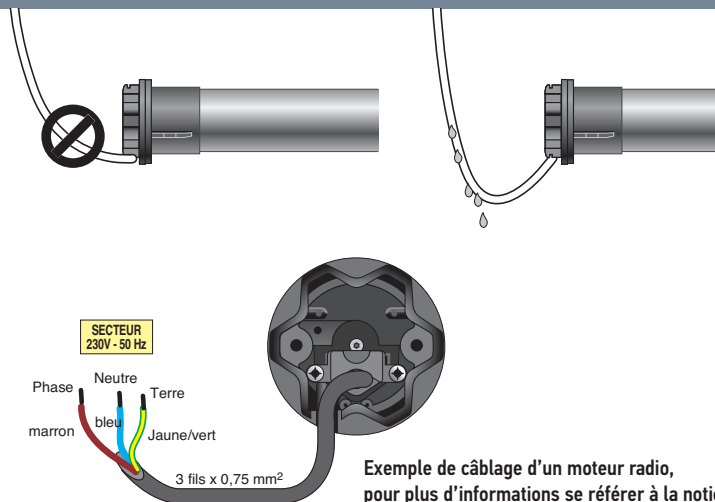
CÂBLAGE DU MOTEUR

PRINCIPE DE RACCORDEMENT ÉLECTRIQUE DU MOTEUR AU SECTEUR 230V-50HZ

Attention

Pour votre sécurité, celle des utilisateurs et des produits.

- Veillez à ce qu'aucune contrainte mécanique ne soit appliquée sur câble après branchement.
- Raccordements électriques effectués hors tension : ne jamais raccorder au secteur avant d'avoir terminé le processus de montage.
- Si le câble d'alimentation est endommagé, vous rapprocher de notre service après-vente.
- Si votre chantier comprend plusieurs moteurs, seul celui à régler doit être alimenté.



Exemple de câblage d'un moteur radio, pour plus d'informations se référer à la notice moteur incluse dans ce kit.

Somfy France

1 Place du Crêtet
BP 138 - 74307 Cluses Cedex
France

www.somfy.fr

0 820 055 055

Service 0,15 € / min
* prix appel

somfy®