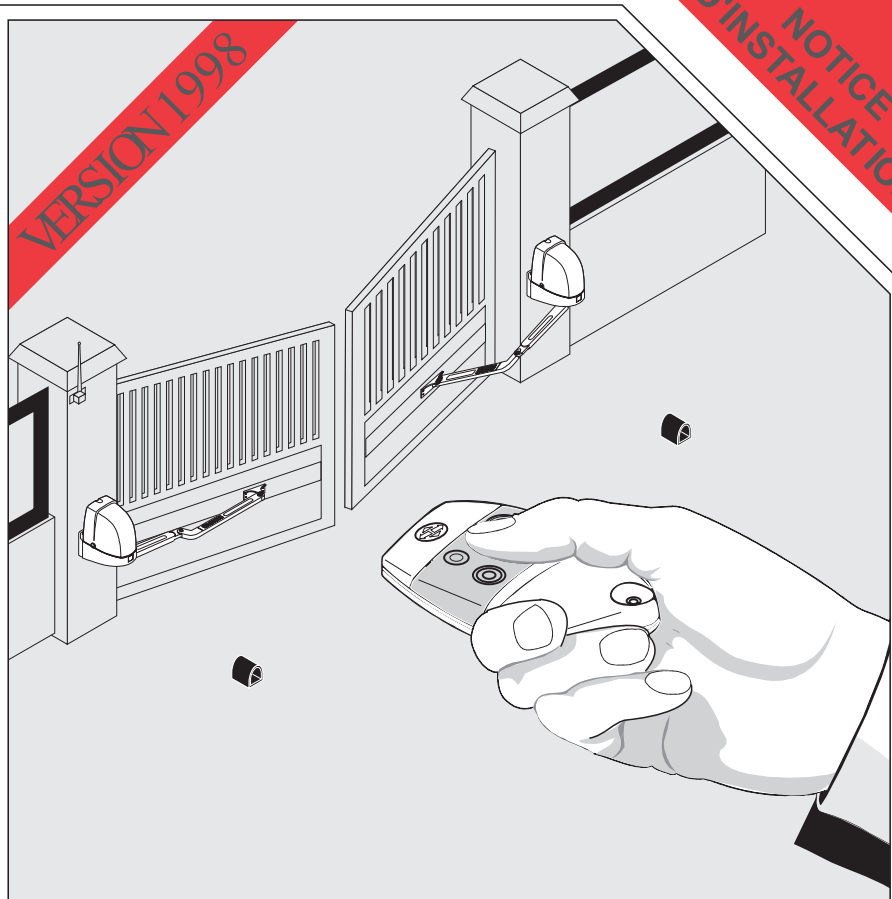


VERSION 1998

NOTICE  
D'INSTALLATION



## KIT S200 A BRAS ARTICULE POUR PORTAIL BATTANT

Nous vous remercions d'avoir choisi un produit SIMINOR destiné à une utilisation domestique individuelle.

Votre matériel SIMINOR a été fabriqué avec le plus grand soin et minutieusement contrôlé. Nous avons tout fait pour qu'il vous donne entière satisfaction pendant de nombreuses années.

Nous vous recommandons de lire attentivement l'ensemble de ce livret avant de procéder à l'installation.



**SIMINOR**

## **T A B L E D E S M A T I E R E S**

NOMENCLATURE _____	4
OUTILLAGE NECESSAIRE _____	5
CARACTERISTIQUES _____	5
DESCRIPTION _____	5
DEFINITIONS _____	6
PREPAREZ VOTRE CHANTIER _____	6
● L'état du portail _____	6
● Les accessoires du portail _____	6
● L'électricité _____	6
● Liaison électrique des deux moteurs _____	6
● Angle d'ouverture des vantaux _____	7
● Cas particuliers _____	7
ENCOMBREMENT _____	7
SCHEMA D'IMPLANTATION _____	8
BUTEES _____	9
PASSAGE DU CABLE DE LIAISON _____	9
INSTALLATION _____	9
● Positionnement des moteurs _____	9
● Fixation des moteurs _____	10
● Déverrouillage frein moteur _____	10
● Fixation des bras _____	11
BRANCHEMENTS ELECTRIQUES _____	12
● Alimentation _____	12
● Moteur _____	12
DESCRIPTION DE L'ELECTRONIQUE _____	13
SCHEMA DE BRANCHEMENT MOTEUR Avec électronique à gauche _____	14
SCHEMA DE BRANCHEMENT MOTEUR Avec électronique à droite _____	15
REGLAGE DU COUPLE _____	16

TABLE DES  
MATIERES



TELECOMMANDE S433 _____	16
● Radio _____	16
● Code Random (aléatoire) _____	16
● Description des émetteurs _____	16
● Génération d'un code sur l'émetteur _____	16
MODE DE FONCTIONNEMENT _____	17
● Définition _____	17
MISE EN SERVICE _____	17
● Généralités _____	17
PROGRAMMATION _____	18
● Auto-apprentissage en mode semi-automatique _____	18
● Auto-apprentissage en mode automatique _____	19
● Rajout de télécommande _____	20
● Annulation des télécommandes mémorisées _____	20
FONCTIONNEMENT ET BRANCHEMENT DES ACCESSOIRES _____	21
● Cellules _____	21
● Feu orange clignotant _____	22
● Eclairage de zone _____	23
RAPPEL DES DIFFERENTES COMMANDES _____	23
● Commande ouverture totale par télécommande _____	23
● Commande ouverture totale par contact _____	23
● Commande ouverture partielle par télécommande _____	23
● Commande ouverture partielle par contact _____	24
BRANCHEMENT DES DIFFERENTES COMMANDES _____	24
● Bouton poussoir _____	24
● Clavier codé _____	24
● Portier audio/vidéo _____	25
DIFFERENTES SECURITES _____	25
● Sécurité obstacle _____	25
● Sécurité anti-coincement _____	26
● Sécurité fermeture _____	26
● Sécurité ouverture _____	26
● Sécurité débrayage manuel _____	26
ACCESSOIRES ET OPTIONS _____	26
ENTRETIEN _____	26

**TABLE DES  
MATIERES**

**FRANÇAIS**

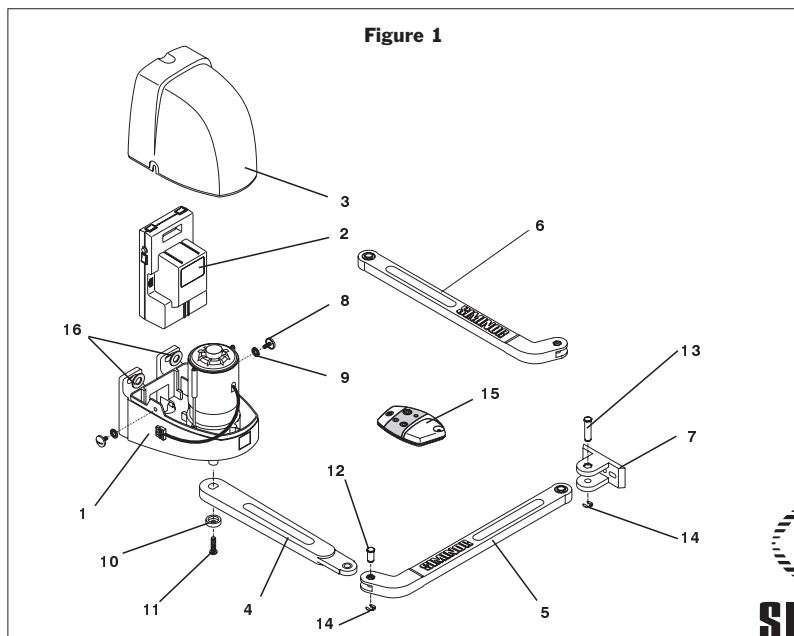


## NOMENCLATURE

NOMENCLATURE

REP.	DESIGNATION	QTÉ.
1	Moteur seul	2
2	Boîtier électronique de commande	1
3	Capot	2
4	Bras moteur	2
5	Bras portail gauche (pastille rouge)	1
6	Bras portail droit (pastille verte)	1
7	Chape	2
8	Vis capot	4
9	Rondelle dentelée capot	4
10	Rondelle axe moteur	2
11	Vis axe moteur	2
12	Axe bras moteur / bras portail	2
13	Axe bras portail / chape	2
14	Anneau élastique	4
15	Emetteur (télécommande 4 touches)	2
16	Rondelle 12 x 32	8

Figure 1



## OUTILLAGE NECESSAIRE

- Perceuse
- Mèche béton diamètre 10 (ou autre selon la nature du pilier)
- Foret acier diamètre 8 ou mèche bois diamètre 8 (selon portail)
- Marteau
- Niveau à bulle
- Tournevis
- Clés plates diamètre 10 et 13
- 8 chevilles béton diamètre 10 (ou autre selon la nature du pilier)
- 8 tire-fond diamètre 8 longueur 80 (ou autre selon la nature du pilier)
- 4 boulons tête ronde de 8 avec écrou (longueur selon l'épaisseur du vantail)
- 4 rondelles de diamètre 8
- Câble 4 x 1,5 mm<sup>2</sup> pour raccordement du moteur esclave
- Gaine ICT orange Ø20 pour passage enterré des câbles

## OUTILLAGE NECESSAIRE

## CARACTERISTIQUES DESCRIPTION

## CARACTERISTIQUES

Type	S200
Alimentation	230 V - 50 Hz
Puissance (par moteur)	130W
Courant absorbé (par moteur)	0,6A
Eclairage de zone	500W maxi
Feu clignotant	100W maxi
Ouverture maxi de chaque vantail	120°
Temps d'ouverture à 90°	8 secondes
Largeur et hauteur maxi du vantail	2 m
Poids maxi du vantail	200 Kg
Effort de poussée maxi à 1 m	15 Kg
Electronique	intégrée
Fréquence de manoeuvre maxi	20 manoeuvres en 20 minutes
Récepteur radio	intégré.
Emission radio	433 MHz
Nombre de codes mémorisables	32
Homologation PetT	96 0229 PPLO
Débrayage du frein pour la manoeuvre manuelle	oui
Réglage par auto apprentissage.	
Garantie	2 ans/14.000 cycles maxi

## DESCRIPTION

L'ouvre portail SIMINOR est constitué de deux moteurs (dont l'un contient le dispositif électronique de fonctionnement) et de deux bras articulés.

Cet automatisme permet d'ouvrir un seul ou les deux vantaux de votre portail avec un angle d'ouverture maxi de 120° pour chaque vantail.

Il permet également le raccordement d'un jeu de cellules photoélectriques (voir page 21), d'un feu orange clignotant et d'un éclairage de zone (voir page 22 et 23).

L'électronique calcule et mémorise par auto-apprentissage l'angle d'ouverture de chacun des vantaux, l'ordre d'ouverture et de fermeture des vantaux, le code confidentiel de la télécommande.

Pour les portails lourds, il est possible d'augmenter le couple du portail (voir page 16).

Deux modes de fonctionnement sont possibles : Semi-automatique (séquentiel) ou automatique



## DEFINITIONS

**Ouverture totale** : ouverture des deux vantaux.

**Ouverture partielle** : ouverture du vantail motorisé par le moteur maître.

**Moteur maître** : moteur à l'intérieur duquel est placé l'électronique de commande (reliée à l'alimentation).

**Moteur esclave** : moteur sans l'électronique, pouvant éventuellement recevoir la batterie de secours (en option).

**Vantail recouvrant** : c'est le vantail qui s'ouvre le premier.

## PREPAREZ VOTRE CHANTIER

Malgré votre impatience d'installer votre ouvre-portail, nous vous recommandons de lire attentivement ce chapitre et de procéder aux éventuels aménagements qui s'imposent. Vous y gagnerez du temps dans la suite des opérations et ne risquerez pas de détériorer votre ouvre-portail.

### ● L'état du portail

Motoriser un portail en mauvais état vous exposerait :

- à un mauvais fonctionnement de votre ouvre-portail,
- à une usure accélérée de votre portail.

Pour être motorisé, votre portail doit s'ouvrir et se fermer facilement à la main.

Vérifiez particulièrement :

- jeu dans les gonds,
- graissage des gonds,
- planches disjointes,
- alignements (horizontaux et verticaux) corrects des vantaux, etc...
- absence totale de frottement au sol,
- piliers en parfait état.

### ● Les accessoires du portail

Pour être automatisé votre portail doit comporter :

- une butée centrale de fermeture,
- deux butées d'ouverture.

Avant de procéder à l'installation, il vous faut donc déposer tous les autres accessoires tels que :

- serrure, sabot rétractable, arrêtoir à bascule, loquet vertical, barre de verrouillage en position fermée ou ouverte, etc ...

### ● L'électricité

Pour fonctionner, votre ouvre-portail doit être alimenté sous 230 V 50 Hz.

La ligne électrique doit être :

- exclusivement réservée à l'ouvre-portail,
- d'une section minimale de 2,5 mm<sup>2</sup>,
- Munie d'un fil de terre,
- dotée d'une protection (fusible ou disjoncteur calibre 16A) et d'un dispositif différentiel (30 mA),
- installée selon les normes E.D.F.

Il est conseillé de munir votre installation d'un parafoudre (conforme à la norme NF C 61740, tension résiduelle max 2kV).

### ● Liaison électrique des deux moteurs

Le moteur esclave doit être relié au moteur maître par un câble 4 x 1,5 mm<sup>2</sup> (non fourni). Pour cela prévoir :

- soit une tranchée entre les piliers (avec passage du câble sous gaine ICT orange),
- soit l'utilisation d'un passe-câble SIMINOR (en option).

## DEFINITIONS

## PREPAREZ VOTRE CHANTIER



### ● Angle d'ouverture des vantaux

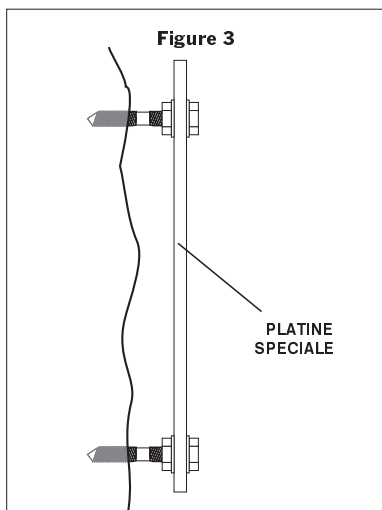
Prévoyez l'angle d'ouverture de vos vantaux et déterminez ainsi la position des butées. Cet angle ne doit pas dépasser 120°.

Il n'est pas nécessaire que les deux vantaux aient le même angle d'ouverture ; par exemple, un vantail peut s'ouvrir à 90° et l'autre à 120°, l'ouvre portail SIMINOR, lors de son auto-apprentissage, prendra automatiquement ces données en compte.

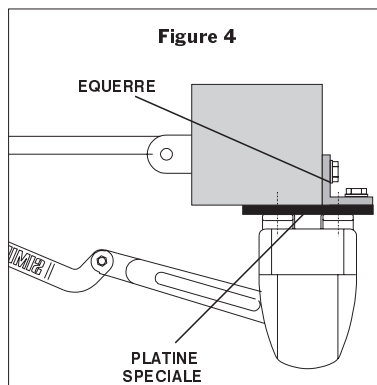
ATTENTION : dans le cas où vous utilisez un angle de 120°, vous devrez prévoir une distance axe des gonds - axe moteur de 16 cm et non de 15 cm (voir "Positionnement des moteurs" page 9).

### ● Cas particuliers

PILERS PRESENTANT UN FAUX APLOMB, SUPPORTS IRREGULIERS: utilisez la platine spéciale (figure 3, accessoire SIMINOR).

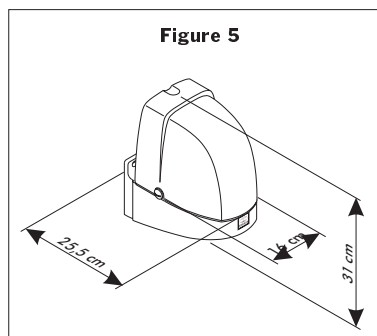


PILERS ETROITS: utilisez la platine spéciale et une équerre disposée comme sur la figure 4 (accessoire SIMINOR, équerre non fournie).



PORTAILS SANS RENFORTS : si votre portail ne comporte pas de renfort, il est nécessaire de prévoir des contre-plaques pour la fixation des chapes (par exemple, une plaque de métal de 15 x 15 cm en 4 mm d'épaisseur).

### ENCOMBREMENT



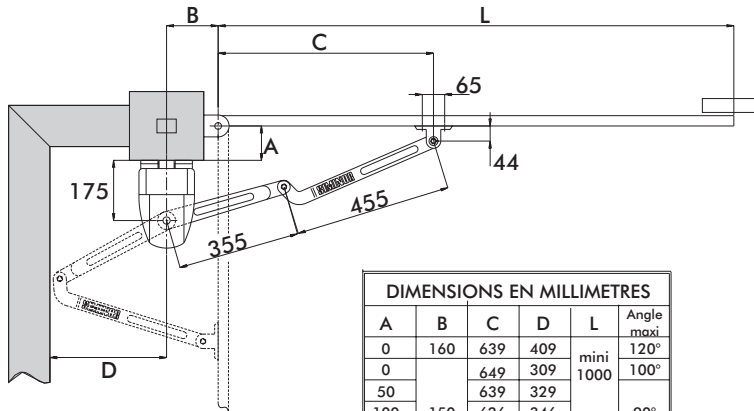
PREPAREZ VOTRE CHANTIER

ENCOMBREMENT



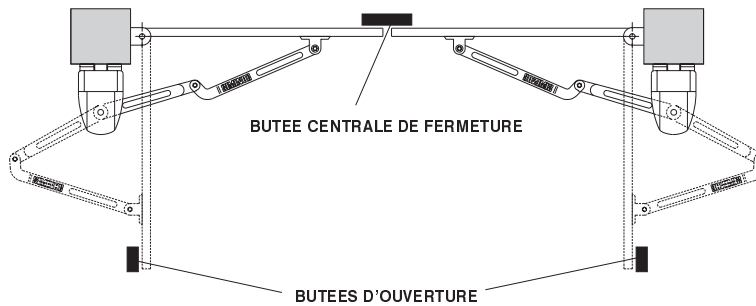
## SCHEMA D'IMPLANTATION

Figure 6



DIMENSIONS EN MILLIMETRES					
A	B	C	D	L	Angle maxi.
0	160	639	409	mini	120°
0		649	309	1000	100°
50		639	329		
100	150	626	346		90°
150		609	360	maxi	2000
200		589	372		
250		564	380		

Figure 7



SCHEMA  
D'IMPLANTATION





## BUTEES

Les vantaux de votre portail doivent être arrêtés par des butées afin que leur course soit délimitée (voir figure 7).

**Butée de fermeture** : Une butée centrale commune aux deux vantaux est nécessaire pour permettre le blocage du portail en position fermée.

**Butées d'ouverture** : Les butées centrales doivent être placées en bout de vantail.

L'angle d'ouverture ne doit pas excéder 120°. Ces butées sont proposées en option.

## PASSAGE DU CABLE DE LIAISON

Creuser une tranchée entre les deux piliers ou installer le passe-câble SIMINOR en vous reportant aux instructions d'emploi spécifiques.

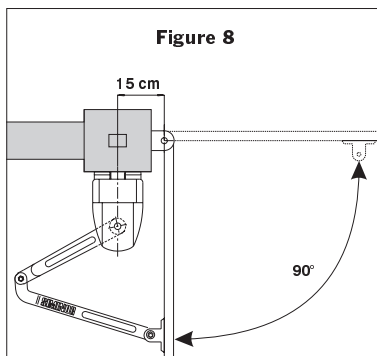
Dans le cas d'une tranchée, utiliser une gaine ICT orange d'un diamètre minimum de 20. La norme prévoit que tout câble électrique enterré soit à une profondeur d'un mètre, avec lit de sable, et que soit disposé, entre la surface du sol et la gaine, un grillage en plastique rouge.

Faites passer le câble 4 x 1,5 mm<sup>2</sup> devant relier le moteur esclave au moteur maître dans la gaine ou le passe-câble.

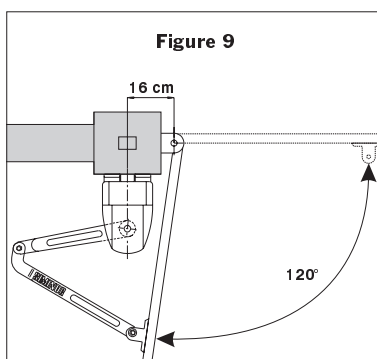
## INSTALLATION

### ● Positionnement des moteurs

- Aligner l'ouvre-portail sur un renfort du vantail (de préférence à mi-hauteur).
- l'axe du moteur doit être à 15 cm de l'axe des gongs, pour une ouverture à 90° (figure 8).



Pour une ouverture à 120°, l'axe du moteur doit être à 16 cm de l'axe des gongs qui seront placés à l'angle des piliers (figure 9).



BUTEES

PASSAGE DU CABLE DE LIAISON

INSTALLATION

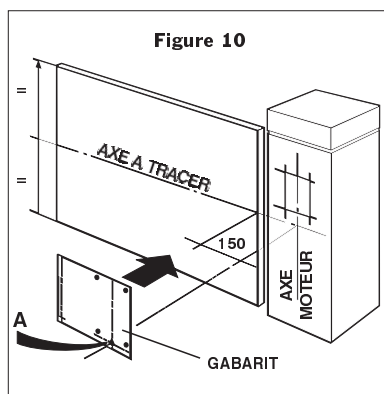


### ● Fixation des moteurs

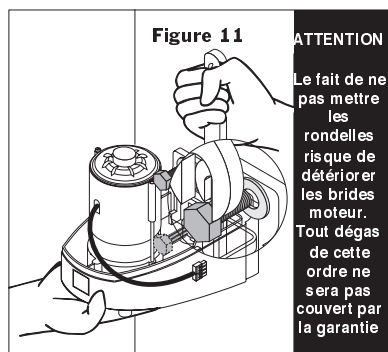
S'aider du gabarit de perçage :  
Tracer l'axe horizontal de fixation au portail.

Positionner le gabarit de perçage en respectant la cote de 15 ou 16 cm entre le point A du gabarit et l'axe vertical des gonds du portail (figure 6 et 10).

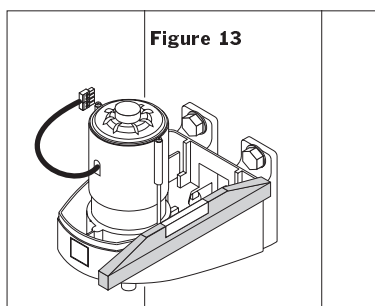
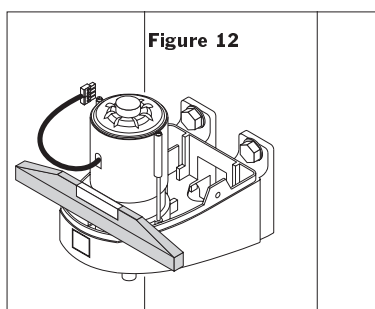
Repérer les quatre trous de fixation.



- Fixer les moteurs (figure 11) en prenant garde de ne pas oublier les rondelles Ø 12 x 32.

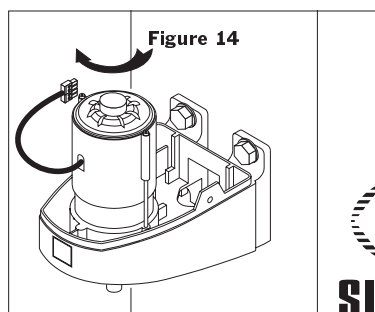


- Une fois installés, les moteurs doivent être horizontaux (figures 12 et 13) s'aider des trous de fixation de la platine du moteur et de cales, si nécessaire, utiliser la platine pour murs irréguliers (en option).



### ● Déverrouillage frein moteur

- Déverrouiller le moteur en faisant pivoter la coupelle de déblocage du frein (sur le dessus du moteur - figure 14).



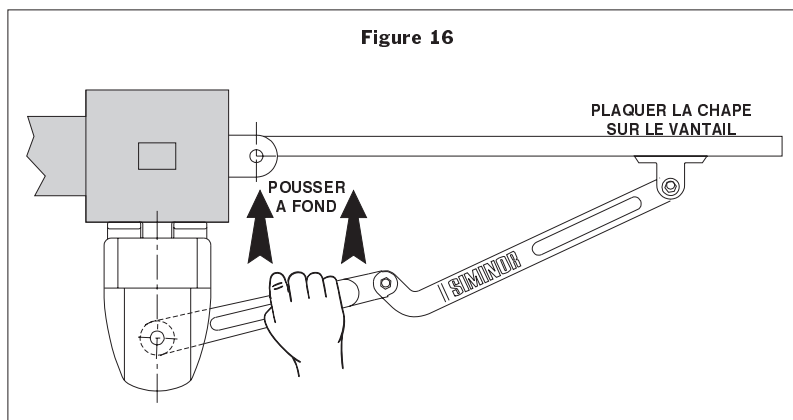
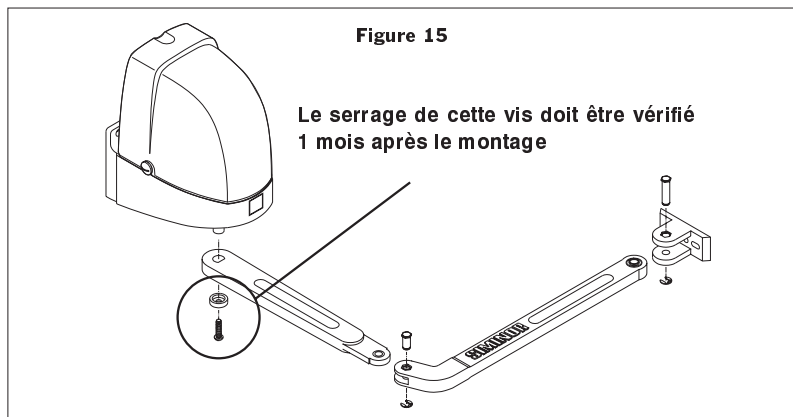
● **Fixation des bras**

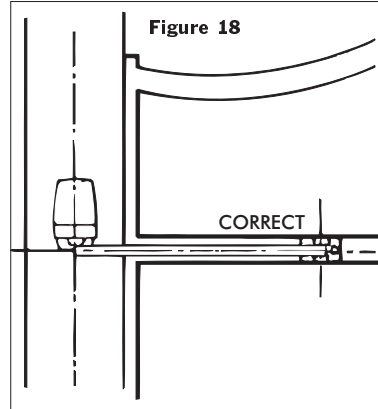
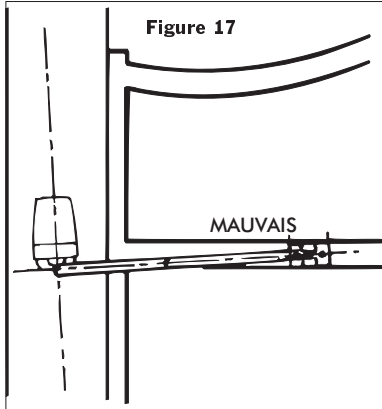
(A fixer portail fermé et moteurs déverrouillés).

- Assembler les bras (pastilles d'une même couleur ensemble) (figure 15) sans mettre les circlips.

- Déplier les bras vers le portail (ils doivent être parfaitement horizontaux, alignés avec le moteur et le renfort du portail) (figures 16-17-18).

- Fixer les chapes sur le portail.
- Assembler et mettre les circlips.

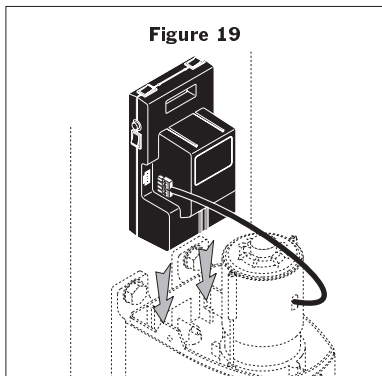




## BRANCHEMENTS ELECTRIQUES

### ● Alimentation

Placer le boîtier électronique dans son emplacement (moteur maître, figure 19).



Vérifier que votre ligne électrique 230V 50Hz est conforme aux descriptions données page 6 et que l'alimentation est coupée au niveau du disjoncteur.

Connecter le câble d'alimentation de l'électronique (longueur 1,5 m) en prenant garde aux remarques suivantes :

**ATTENTION : il est impératif de couper l'alimentation au niveau du disjoncteur avant toute intervention et de respecter le branchement du neutre sur le fil bleu et de la phase sur le fil marron.**

### ● Moteur

Si votre moteur maître est monté sur le pilier gauche (vu de l'intérieur), connecter les moteurs suivant la figure 21.

Si votre moteur maître est monté sur le pilier droit (vu de l'intérieur), connecter les moteurs suivant la figure 22.

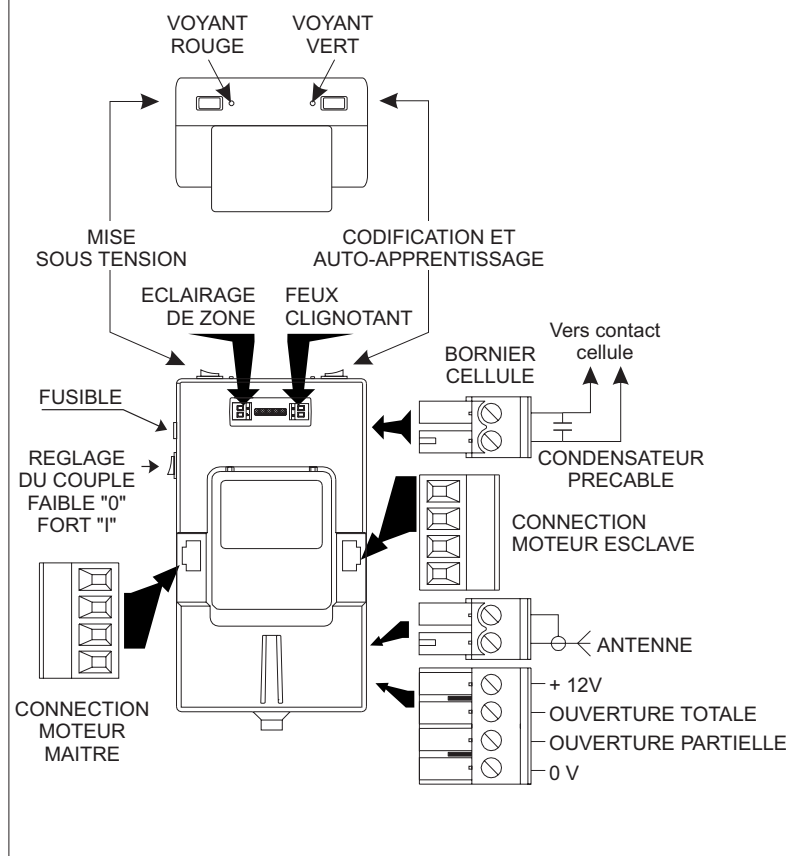
**ATTENTION : le moteur maître doit toujours être connecté sur la partie gauche de l'électronique.**

INSTALLATION  
BRANCHEMENTS  
ELECTRIQUES



## DESCRIPTION DE L'ELECTRONIQUE

Figure 20

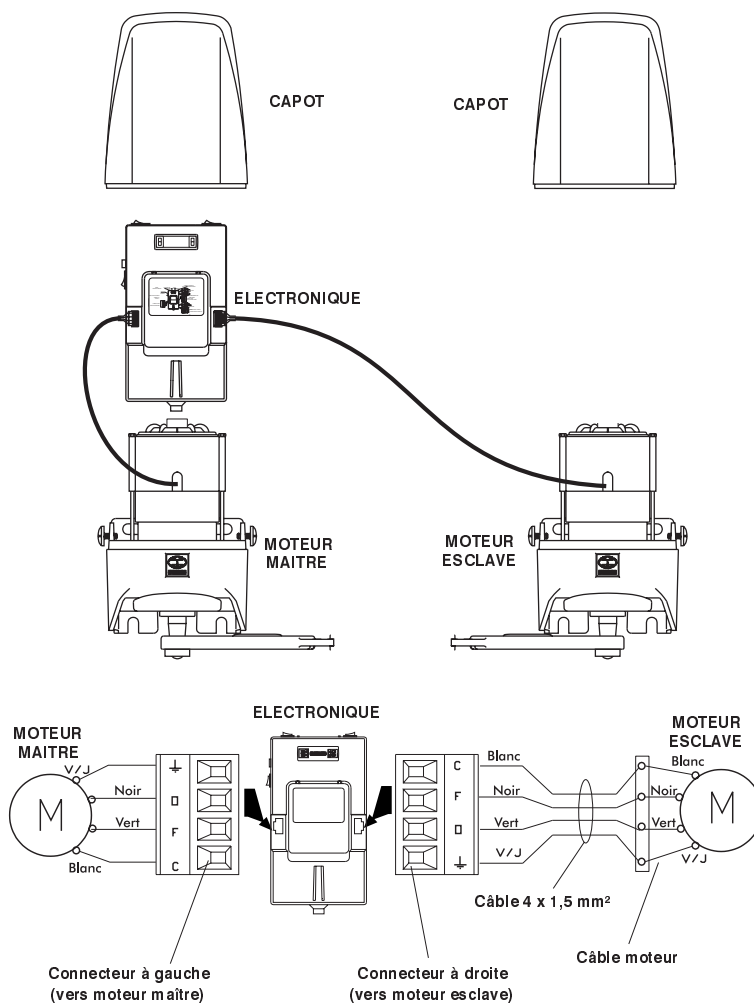


DESCRIPTION DE  
L'ELECTRONIQUE



## SCHEMA DE BRANCHEMENT MOTEUR Avec électronique à gauche

Figure 21

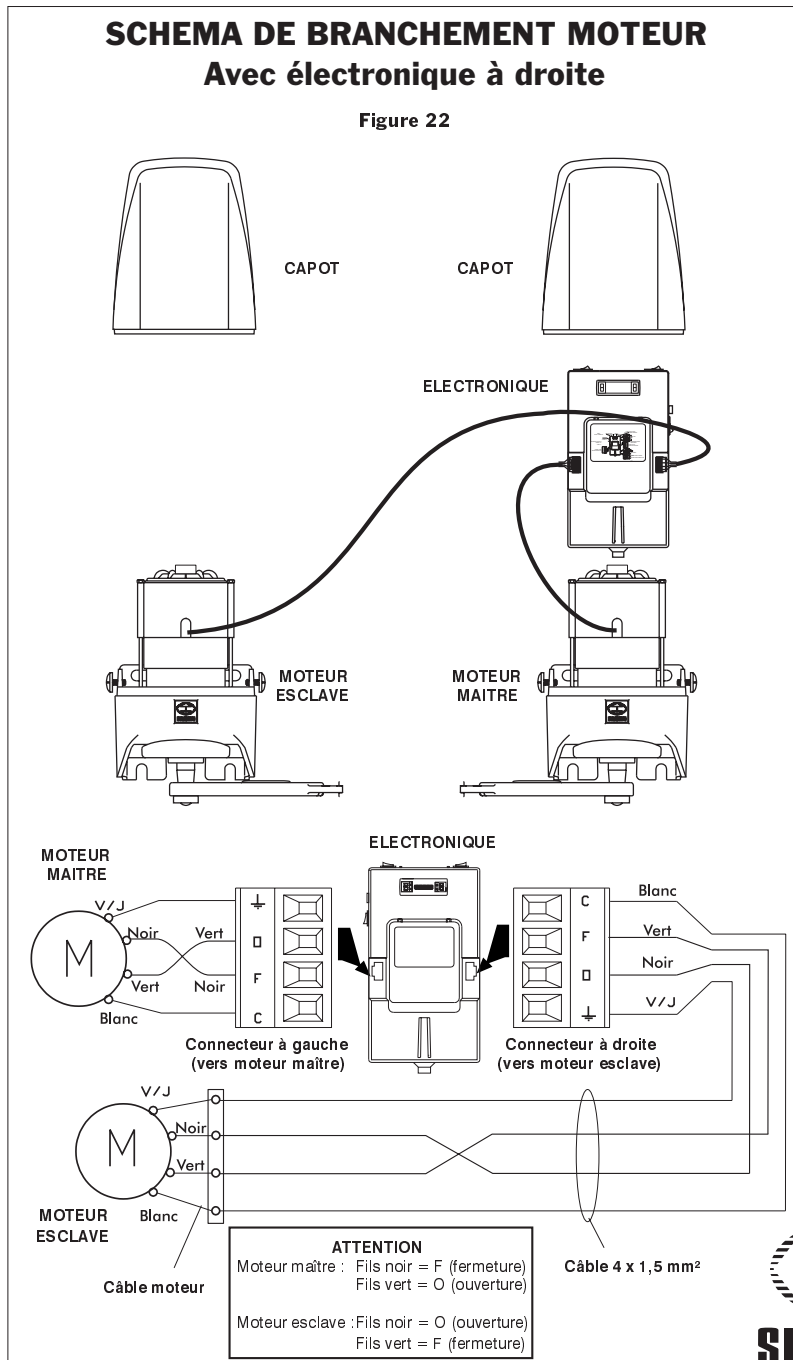


**ATTENTION**  
Moteur maître : Fils noir = O (fermeture)  
Fils vert = F (ouverture)  
Moteur esclave : Fils noir = F (ouverture)  
Fils vert = O (fermeture)



## SCHEMA DE BRANCHEMENT MOTEUR Avec électronique à droite

Figure 22



## REGLAGE DU COUPLE

Le réglage du couple permet de définir la force exercée sur le portail, il s'effectue par l'interrupteur situé sur le côté du boîtier électronique (figure 20).

Pour les portails fragiles (plastique par exemple), nous recommandons la position faible "0".

Pour les portails pleins, lourds ou exposés au vent, utilisez la position forte "1". En position "1", si le portail n'atteint pas la butée après sa phase de ralentissement (en cas de vent violent par exemple), le moteur repart à grande vitesse (couple maxi) jusqu'à sa position normale de fin de course.

**ATTENTION : Une force trop importante en fin de course sur votre portail peut endommager celui-ci.**

## TELECOMMANDE S433

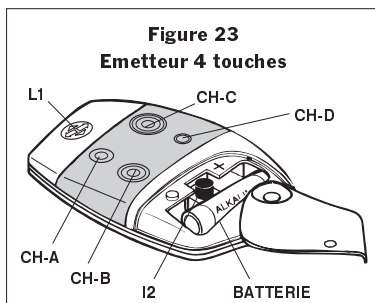
### ● Radio

La fréquence et les technologies employées ont permis de proposer un système fonctionnant sur la bande de fréquence 433 Mhz et donc parfaitement adapté aux nouvelles réglementations européennes en termes de radio et de compatibilité électromagnétique (CEM).

### ● Code Random (aléatoire)

Afin d'assurer une sécurité et une inviolabilité totale de la transmission entre émetteur et récepteur, un système de génération aléatoire du code est utilisé.

En effet le code est différent à chaque nouvelle transmission à la fois dans le récepteur et dans l'émetteur, grâce à un calcul d'encodage infalsifiable évitant tout risque d'enregistrement et de copie du code (possibilité de 68 milliards de codes).



### ● Description des émetteurs

**I2** : bouton poussoir de génération d'un code random.

**L1** : led rouge de contrôle d'émission et de programmation.

**CH#** : touche d'émission.

### ● Génération d'un code sur l'émetteur

Voir figures 23 et 24.

1. Faire pivoter la trappe d'accès.

2. Presser le bouton poussoir **I2**.

3. Tout en maintenant **I2** enfoncé, presser la touche **CH#** correspondant au canal à mémoriser,  
- la LED **L1** clignote.

4. Relâcher la touche de canal **CH#**,  
- la LED **L1** continue à clignoter.

5. Relâcher le bouton poussoir **I2**,  
- la LED **L1** s'éteint : l'émetteur mémorise le dernier code qui a été généré.

6. Fermer la trappe.

Cette opération est à réaliser pour les touches de chaque émetteur utilisé.

## REGLAGE DU COUPLE

## TELECOMMANDE S433



**SIMINOR**



## MODE DE FONCTIONNEMENT

Lors de la phase d'auto-apprentissage vous pouvez choisir entre deux modes de fonctionnement, semi-automatique ou automatique.

### ● Définition

#### SEMI AUTOMATIQUE (séquentiel)

Une impulsion sur une touche donne l'ouverture, une impulsion donne la fermeture.

Pendant l'ouverture ou la fermeture une impulsion sur une touche arrête le portail. Une nouvelle impulsion valide le sens opposé.

#### AUTOMATIQUE

Une impulsion sur une touche donne l'ouverture, la refermeture est automatique (la durée de la temporisation avant refermeture est réglable).

Pendant l'ouverture une impulsion sur une touche n'a aucun effet.

Pendant la fermeture une impulsion sur une touche valide la réouverture.

Nous vous rappelons que conformément à la norme NFP 25 362, ce mode d'utilisation exige l'installation d'un jeu de cellules et d'un feu clignotant.

## MISE EN SERVICE

### ● Généralités

L'auto-apprentissage permet la mémorisation du code confidentiel et des réglages.

Tous les paramètres, concernant la course de chaque vantail entre les butées d'ouverture et de fermeture, le point de ralentissement avant l'arrivée sur ces butées ainsi que l'ordre d'ouverture des vantaux (cas des portails recouvrants), se font automatiquement.

La mémorisation s'effectue en appuyant sur la touche CH-# de la télécommande.

Il est possible, sur cet ouvre portail de mémoriser 32 touches de télécommandes maximum (exemple : 16 en ouverture totale et 16 en ouverture partielle).

La première touche validée mémorise l'ouverture totale. Si vous désirez l'ouverture partielle, une deuxième touche devra être validée sur la même télécommande.

Si sur la première télécommande utilisée pendant la phase d'auto-apprentissage, vous avez utilisé (par exemple) la touche CH-A pour l'ouverture totale du portail, la touche CH-A de tous les émetteurs mémorisés sur l'installation correspondra à l'ouverture totale.

De même, si vous avez mémorisé sur la première télécommande l'ouverture partielle sur la touche CH-B, la touche CH-B de tous les émetteurs mémorisés sur l'installation correspondra à l'ouverture partielle.

En cas de coupure de courant ou de remplacement de la pile de télécommande, les informations enregistrées restent en mémoire.

Le temps de décalage des vantaux à l'ouverture et à la fermeture est d'environ 2 à 3 secondes.

Si l'un des deux vantaux est équipé d'un recouvrant, le S200 l'analyse automatiquement sans réglage (recherche du vantail recouvrant lors de l'auto-apprentissage).

## MODE DE FONCTIONNEMENT

### MISE EN SERVICE



**SIMINOR**

## PROGRAMMATION

**Si vous utilisez un onduleur (batterie de sauvegarde), ne pas le connecter pour effectuer la programmation.**

### ● Auto-apprentissage en mode semi-automatique

#### 1<sup>er</sup> ETAPE

Générer un code sur toutes les touches des télécommandes de votre installation (voir "Génération d'un code sur l'émetteur" page 16).

#### 2<sup>ème</sup> ETAPE

Fermer le portail, moteurs verrouillés.

#### 3<sup>ème</sup> ETAPE

Mettre le boîtier électronique (figure 20) sous tension, le voyant rouge s'allume.

#### 4<sup>ème</sup> ETAPE

Mise en route de l'auto-apprentissage.

- Appuyer sur l'interrupteur d'auto-apprentissage (figure 20), le voyant vert s'allume, relâcher, le voyant clignote.

#### 5<sup>ème</sup> ETAPE

- Sur une télécommande, appuyer sur la touche que vous avez destinée à l'ouverture totale (vous pouvez utiliser la touche CH-A ou CH-B figures 23 et 24) jusqu'à ce que les vantaux commencent à s'ouvrir. Les vantaux vont sans ralentissement jusqu'aux butées de fin de course. Le voyant vert s'éteint.
- Réappuyer sur la même touche, le voyant vert clignote pendant l'appui, les vantaux se ferment sans ralentissement en fin de fermeture, le voyant vert s'éteint.

- Appuyer sur la touche que vous avez destinée à l'ouverture partielle. Le vantail recouvrant (ou coté maître) par en ouverture jusqu'à la butée avec ralentissement en fin d'ouverture.
- Réappuyer sur la même touche, le vantail se ferme avec ralentissement en fin de fermeture.
- Effectuer la "5<sup>ème</sup> ETAPE" pour toutes les télécommandes de l'installation

Attention, vous disposez au maximum de 2 minutes entre chaque appui pour mémoriser l'ensemble des touches (ouverture totale et partielle) des télécommandes de l'installation.

Au bout de ces 2 minutes, l'auto-apprentissage est automatiquement stoppé.

#### 6<sup>ème</sup> ETAPE

Arrêt de l'auto-apprentissage.

Faire un arrêt marche de 10 secondes minimum avec le bouton de mise sous tension de l'électronique (figure 20).

#### 7<sup>ème</sup> ETAPE

Mettre l'électronique hors tension et brancher les accessoires choisis (voir paragraphe correspondant page 21, 22 et 23).

#### 8<sup>ème</sup> ETAPE

Effectuer plusieurs commandes pour vérifier le bon fonctionnement (arrivée des vantaux en butée, ralentissement en fin d'ouverture et de fermeture, mémorisation des touches des télécommandes, fonctionnement des accessoires).

Remettre les capots moteur et serrer les vis à l'aide d'un tournevis.

## PROGRAMMATION



**SIMINOR**

## ● Auto-apprentissage en mode automatique

### 1<sup>er</sup> ETAPE

Générer un code sur toutes les touches des télécommandes de votre installation (voir "Génération d'un code sur l'émetteur" page 16).

### 2<sup>ème</sup> ETAPE

Fermer le portail, moteurs verrouillés.

### 3<sup>ème</sup> ETAPE

Brancher que le bornier alimentation cellules (voir paragraphe correspondant page 21 et figure 26).

Mettre le boîtier électronique (figure 20) sous tension, le voyant rouge s'allume.

### 4<sup>ème</sup> ETAPE

Mise en route de l'auto-apprentissage.

- Appuyer sur l'interrupteur d'auto-apprentissage (figure 20), le voyant vert s'allume, relâcher, le voyant clignote.

### 5<sup>ème</sup> ETAPE

Sur une télécommande, appuyer sur la touche que vous avez destinée à l'ouverture totale (vous pouvez utiliser la touche CH-A ou CH-B figure 23 et 24) jusqu'à ce que les vantaux commencent à s'ouvrir.

Les vantaux vont sans ralentissement jusqu'aux butées de fin de course. Le voyant vert s'éteint.

### 6<sup>ème</sup> ETAPE

Brancher le bornier cellules (voir paragraphe correspondant page 21 et figure 26). Le voyant vert est allumé.

### 7<sup>ème</sup> ETAPE

Appuyer sur l'interrupteur d'auto-apprentissage au minimum jusqu'à ce que le voyant vert clignote. A partir de ce moment, le temps pendant lequel le

bouton est actionné est le temps défini pour que la porte reste ouverte (minimum 5 secondes, maximum 4 minutes).

Lorsque vous relâchez le bouton, le temps est enregistré et le portail part en fermeture de lui-même en fonction du temps programmé.

### 8<sup>ème</sup> ETAPE

Appuyer sur la touche que vous avez destinée à l'ouverture partielle.

Le vantail recouvrant (ou coté maître) part en ouverture jusqu'à la butée avec ralentissement en fin d'ouverture.

Le vantail part en fermeture de lui-même en fonction du temps programmé dans la 7<sup>ème</sup> ETAPE.

### 9<sup>ème</sup> ETAPE

Dans le cas de l'utilisation de plusieurs télécommandes.

- Sur une autre télécommande, appuyer sur la touche que vous avez destinée à l'ouverture totale. Le portail part en ouverture jusqu'à la butée.

- Le portail part en fermeture de lui-même en fonction du temps programmé dans la 7<sup>ème</sup> ETAPE.

- Sur cette même télécommande, appuyer sur la touche que vous avez destinée à l'ouverture partielle. Le vantail recouvrant part en ouverture jusqu'à la butée.

- Le vantail part en fermeture de lui-même en fonction du temps programmé dans la 7<sup>ème</sup> ETAPE.

Effectuer la "9<sup>ème</sup> ETAPE" pour toutes les télécommandes de l'installation

Attention, vous disposez au maximum de 2 minutes entre chaque appui pour mémoriser l'ensemble des touches (ouverture totale et partielle) des télécommandes de l'installation.

Au bout de ces 2 minutes, l'auto-apprentissage est automatiquement stoppé.



**10<sup>ème</sup> ETAPE**

Arrêt de l'auto-apprentissage.

Faire un arrêt marche de 10 secondes minimum avec le bouton de mise sous tension de l'électronique (figure 20).

**11<sup>ème</sup> ETAPE**

Mettre l'électronique hors tension et brancher les accessoires choisis (voir paragraphe correspondant page 21 et 22).

**Attention** : il est obligatoire d'installer le feu orange clignotant en mode automatique.

**12<sup>ème</sup> ETAPE**

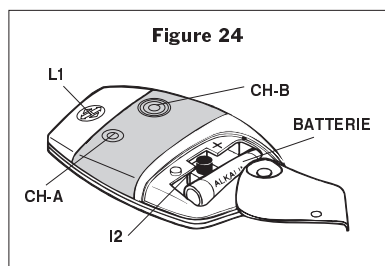
Effectuer plusieurs commandes pour vérifier le bon fonctionnement (arrivée des vantaux en butée, ralentissement en fin d'ouverture et de fermeture, mémorisation des touches des télécommandes, fonctionnement des accessoires).

Remettre les capots moteur et serrer les vis à l'aide d'un tournevis.

**● Rajout de télécommande**

Pour ajouter une ou des télécommandes, refaire un auto-apprentissage (correspondant au mode de fonctionnement choisi) avec la ou les touches des télécommandes à ajouter.

Les touches des télécommandes déjà enregistrées restent en fonction.



Le nombre maximum de touches de télécommandes enregistrables est 32.

Utiliser la même touche de télécommande pour l'ouverture totale (exemple: CH-A) et la même touche de télécommande pour l'ouverture partielle (exemple : CH-B) qui a été utilisée pour le premier auto-apprentissage de votre installation.

**ATTENTION** : selon l'utilisation d'une télécommande 2, 4 ou 12 touches la position des **CH#** est différente. Pour les 4 et 12 touches, voir la position des **CH#** figure 23 et à l'intérieur de la boîte de télécommande pour les 12 fonctions.

Pour la 2 touches voir figure 24.

**● Annulation des télécommandes mémorisées**

Dans le cas d'enregistrement involontaire ou de perte d'une télécommande, vous devez annuler toutes les télécommandes de votre installation.

**PROCEDE**

- Mettre l'électronique hors tension (avec le bouton de mise sous tension).
- Maintenir le bouton d'auto-apprentissage appuyé.
- mettre l'électronique sous tension (avec le bouton de mise sous tension), sans relâcher le bouton d'auto-apprentissage, la led verte s'allume,
- Maintenir le bouton d'auto-apprentissage appuyé jusqu'à l'extinction de la led verte.
- relâcher le bouton d'auto-apprentissage
- Refaire l'auto-apprentissage au complet et la mémorisation des touches des télécommandes de l'installation.



## FONCTIONNEMENT ET BRANCHEMENT DES ACCESSOIRES

### ● Cellules

#### FONCTIONNEMENT EN MODE SEMI-AUTOMATIQUE

Branchement des cellules en "contact normalement ouvert" (voir figure 25).

- **Portail fermé**, la cellule détecte une présence.

L'ouverture du portail est impossible tant que la cellule détecte une présence.

- **Portail ouvert**, la cellule détecte une présence.

La fermeture du portail est impossible tant que la cellule détecte une présence.

- **Pendant le mouvement d'ouverture**, la cellule détecte une présence.

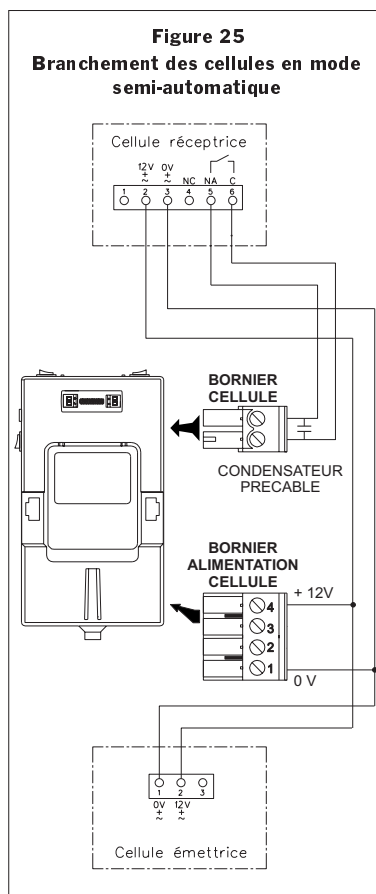
Les vantaux s'arrêtent.

Il faut une commande pour reprendre le mouvement d'ouverture,

- **Pendant le mouvement de fermeture**, la cellule détecte une présence.

Les vantaux s'arrêtent.

Il faut une commande pour reprendre le mouvement de fermeture.



## FONCTIONNEMENT ET BRANCHEMENT DES ACCESSOIRES



**FONCTIONNEMENT EN MODE  
AUTOMATIQUE**

Branchement des cellules en "contact normalement fermé" (voir figure 26).

- **Portail fermé**, une commande est effectuée, la cellule détecte une présence.

L'ouverture du portail est impossible tant que la cellule détecte une présence.

Ce type de fonctionnement interdit la mise en mouvement (ouverture) en cas de détection de présence dans l'aire dangereuse de mouvement accessible au public (ADMAP).

- **Portail ouvert**, la cellule détecte une présence.

La fermeture automatique du portail est impossible tant que la cellule détecte une présence.

- **Pendant le mouvement d'ouverture**, la cellule détecte une présence.

Le portail continue son mouvement, il ne prend pas en compte l'état des cellules.

- **Pendant le mouvement de fermeture**, la cellule détecte une présence.

Le portail s'arrête 1 seconde puis part en ouverture automatiquement.

● **Feu orange clignotant**

L'équipement du feu orange (230V) est obligatoire lorsque l'automatisme fonctionne en mode automatique. Sa puissance ne doit pas dépasser 100W. Section minimale des fils 0,5 mm<sup>2</sup>.

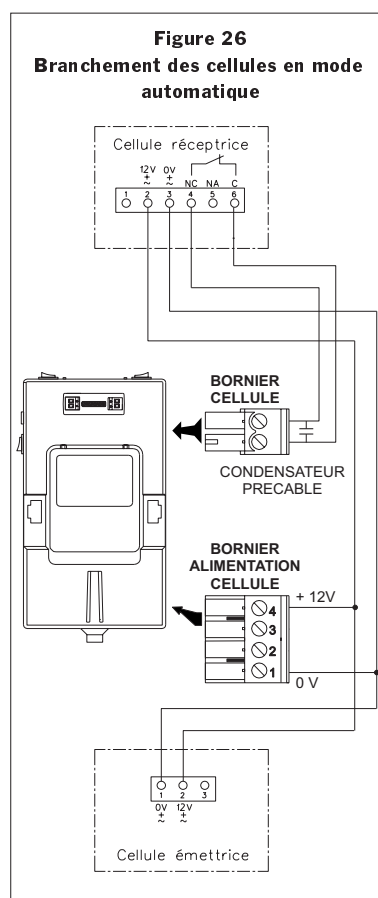
**BRANCHEMENT**

**Avant de réaliser le branchement, mettre l'électronique hors tension.**

Connecter les 2 fils (phase et neutre) de votre feu orange sur les bornes prévues à cette effet (figure 20).

**FONCTIONNEMENT**

Le feu orange s'allume 2 secondes avant tout départ de vantail et s'éteint lorsque le mouvement des vantaux est terminé.



## ● Eclairage de zone

Vous pouvez connecter un éclairage (230V) dont la puissance ne doit pas excéder 500 W.

Section minimale des fils 0,75 mm<sup>2</sup>.

## BRANCHEMENT

**Avant de réaliser le branchement mettre l'électronique hors tension.**

Connecter les 2 fils (phase et neutre) de votre éclairage sur les bornes prévues à cette effet (figure 20).

Si votre éclairage comporte une terre, la relier directement à votre ligne d'alimentation.

## FONCTIONNEMENT

L'éclairage s'allume dès qu'une commande est validée et s'éteint 5 minutes après l'arrêt des vantaux.

Lors de l'installation ou en cas de panne de courant, l'éclairage reste allumé dès la mise sous tension :

- 2 secondes en mode semi-automatique,
- 5 minutes en mode automatique.

## RAPPEL DES DIFFERENTES COMMANDES

### ● Commande ouverture totale par télécommande

Elle se fait par une impulsion sur la touche de télécommande destinée à l'ouverture totale.

- En semi-automatique, la refermeture s'effectue avec une impulsion sur la touche de télécommande destinée à l'ouverture totale ou partielle.
- En automatique, la refermeture s'effectue après temporisation.

### ● Commande ouverture totale par contact

Une entrée commande "ouverture totale" est disponible sur bornier (figure 20), pour le branchement d'un bouton poussoir, d'un clavier codé etc... (contact sec ou alimenté, voir page 24).

- En semi-automatique, la refermeture s'effectue avec une impulsion sur la touche de la télécommande destinée à l'ouverture totale ou partielle, ou par l'utilisation de l'accessoire connecté sur l'entrée commande "ouverture totale" du bornier.
- En automatique, la refermeture s'effectue après temporisation.

### ● Commande ouverture partielle par télécommande

Elle se fait par une impulsion sur la touche de télécommande destinée à l'ouverture partielle.

- En semi-automatique, la refermeture s'effectue avec une impulsion sur la touche de télécommande destinée à l'ouverture partielle.  
Une commande ouverture totale fait ouvrir l'autre vantail.
- En automatique, la refermeture s'effectue après temporisation.

## RAPPEL DES DIFFERENTES COMMANDES



**SIMINOR**

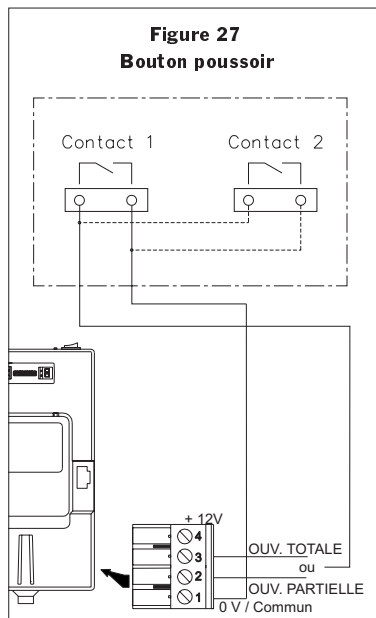
● **Commande ouverture partielle par contact**

Une entrée commande "ouverture partielle" est disponible sur bornier (figure 20), pour le branchement d'un bouton poussoir, d'un clavier codé etc... (contact sec ou alimenté, voir page 24).

- En semi-automatique, la refermeture s'effectue avec une impulsion sur la touche de télécommande destinée à l'ouverture partielle, ou par l'utilisation de l'accessoire connecté sur l'entrée commande "ouverture partielle" du bornier.

Une commande ouverture totale fait ouvrir l'autre vantail.

- En automatique, la refermeture s'effectue après temporisation.



**BRANCHEMENT DES  
DIFFERENTES  
COMMANDES**

**Attention :** si vous utiliser plusieurs fois la borne 0 Volt (cellule + bouton poussoir), il est nécessaire d'utiliser un domino pour le raccordement.

● **Bouton poussoir**

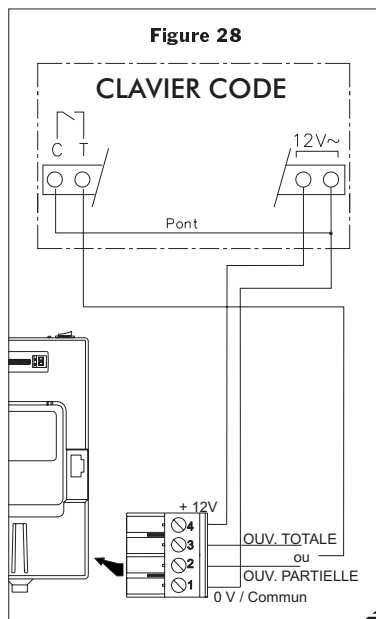
Voir figure 27.

- Borne 1 : 0 Volt.
- Borne 2 : ouverture partielle.
- Borne 3 : ouverture totale.

● **Clavier codé**

Voir figure 28.

- Borne 1 : 0 Volt.
- Borne 2 : ouverture partielle.
- Borne 3 : ouverture totale.
- Borne 4 : 12 Volts.



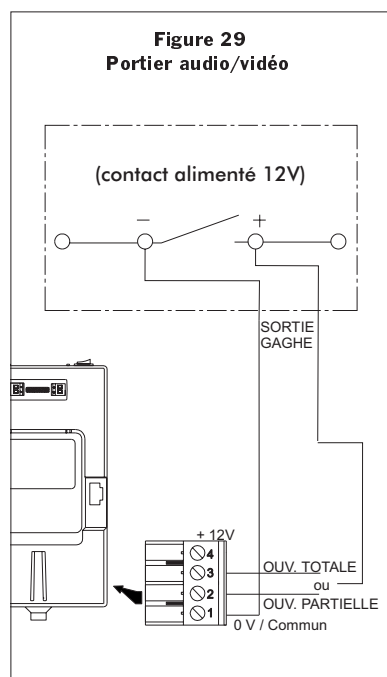


## ● Portier audio/vidéo

Voir figure 29.

Le branchement s'effectue à partir de la sortie gâche de votre portier

- Borne 1 : 0 Volt.  
Borne 2 : ouverture partielle.  
Borne 3 : ouverture totale.



## DIFFERENTES SECURITES

### ● Sécurité obstacle

Dans tous les cas, l'effort de poussée en bout de portail (mini 1m) est inférieur à 15 Kg.

Il n'existe donc aucun risque d'écrasement de personne.

De plus, l'électronique détecte automatiquement toute pression sur les vantaux et réagit de la manière suivante :

#### EN MODE SEMI-AUTOMATIQUE

L'ouvre portail s'arrête dès qu'il rencontre un obstacle. Une impulsion sur la télécommande provoque la remise en marche du portail en sens inverse.

#### EN MODE AUTOMATIQUE

Pendant le mouvement d'ouverture, une détection d'obstacle provoque l'arrêt de l'ouvre portail. Lorsque le temps de temporisation de refermeture est écoulé, le portail se referme automatiquement sans ralentissement.

Pendant le mouvement de fermeture, une détection d'obstacle provoque l'arrêt de l'ouvre portail. Seule une nouvelle commande provoquera une réouverture sans ralentissement.

BRANCHEMENT DES  
DIFFERENTES  
COMMANDES

DIFFERENTES  
SECURITES

ACCESSOIRES ET  
OPTIONS



### ● **Sécurité anti-coincement**

La forme des bras a été conçue pour éviter tout coincement.

### ● **Sécurité fermeture**

En position portail fermé, la forme des bras crée automatiquement un verrouillage mécanique du portail, évitant l'utilisation de toute serrure.

### ● **Sécurité ouverture**

Un frein moteur maintient les vantaux ouverts, même en cas de vent.

### ● **Sécurité débrayage manuel**

En cas de panne de courant, le débrayage du moteur (voir page 10) se fait en soulevant le capot et en tournant la coupelle située sur le dessus du moteur.

## **ACCESSOIRES ET OPTIONS**

### **Batterie de secours**

Permet le déverrouillage du portail par la télécommande en cas de coupure de courant ou de défaut d'alimentation. Cette batterie se loge dans le carter du moteur droit. Elle est recommandée au cas où il n'y aurait aucun autres accès au jardin.

### **Jeux de butées**

Se fixent directement au sol pour limiter la course des vantaux à l'ouverture.

### **Platines support**

Elles sont utilisées pour les murs irréguliers ou avec un faux aplomb.

### **Passe-câbles :**

Cet accessoire permet la liaison électrique entre les deux moteurs (évitant de creuser une tranchée).

### **Déverrouillage mécanique**

Permet l'ouverture du portail de l'extérieur en cas de panne de courant.

### **Antenne radio**

Permet une meilleure réception et une portée plus importante. Elle se branche directement sur le boîtier électrique (fiche de raccordement fournie).

### **Contact à clé**

Permet l'ouverture ou la fermeture du portail sans la télécommande. Se place généralement à l'extérieur de la propriété.

### **Clavier codé**

Permet l'ouverture ou la fermeture du portail sans la télécommande. Se place généralement à l'extérieur de la propriété.

## **ENTRETIEN**

Vérifier régulièrement le bon serrage des vis et fixations des différents éléments de votre ouvre portail.

Graisser régulièrement les axes des bras.

**DIFFERENTES  
SECURITES**

**ACCESSOIRES ET  
OPTIONS**

**ENTRETIEN**



## DEPANNAGE

## DEPANNAGE

PROBLEME	CAUSE POSSIBLE
Le voyant rouge ne s'allume pas.	Vérifier la connexion de câble d'alimentation. Vérifier le bon état du fusible. Vérifier votre ligne d'alimentation.
Le voyant vert est allumé et aucune commande n'est possible.	Ce signal indique un défaut cellule. Vérifier qu'une présence n'est pas détectée. Vérifier la connexion des cellules..  Vérifier que le branchement de vos cellules correspond au mode de fonctionnement (figures 25 et 26)
Un seul vantail s'ouvre lors d'une commande.	La touche appuyée correspond à une commande ouverture partielle  Vérifier la connexion des moteurs. Il est possible qu'une inversion des fils noir et vert provoque la rotation d'un moteur en sens inverse.
L'automatisme ne répond à aucune commande et le voyant vert clignote.	L'automatisme s'est placé en sécurité thermique car vous avez réalisé 20 commandes en moins de 20 minutes . Attendre 15 minutes que les moteurs refroidissent.
Les vantaux ne ralentissent pas en fin de course.	Ce comportement est normal pour une manoeuvre suivant une coupure de courant, un arrêt/marche, une détection cellule ou un arrêt "sécurité obstacle".  Les paramètres de votre installation ont été mal mémorisés, réaliser un nouvel auto-apprentissage.
Les moteurs "grognent" pendant la phase de ralentissement et après l'arrivée des vantaux en butée.	Ce phénomène d'une durée de quelques secondes est normal. Il est d'autant plus accentué si vous avez choisi un couple fort (voir page 16).
Les vantaux partent en fermeture dès la mise sous tension.	Ce fonctionnement est normal si vous avez choisi le mode automatique.



## NOTES :

Nous vous remercions d'avoir choisi un équipement **SIMINOR**.

Ce matériel **SIMINOR** a été fabriqué selon une organisation qualité conforme à la norme ISO 9002 certifiée par l'AFAQ n° 1997/7812. Le soin apporté à chaque étape depuis la conception jusqu'à la livraison assure votre entière satisfaction pour de nombreuses années.

## GARANTIE

La garantie porte sur une période de 24 mois pendant laquelle, si l'appareil ne fonctionne pas normalement du fait d'une pièce défectueuse, l'ensemble ou la pièce sera, au choix de **SIMINOR**, soit réparé, soit remplacé.

**SIMINOR**

31-43 quai des Grésillons - 92230 GENNEVILLIERS - FRANCE

