

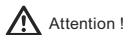


# Yslo Flex 2 RTS

- FR** Notice d'installation (2 vantaux)
- DE** Anleitung für den Installateur (2 Flügel)
- IT** Guida per l'installatore (2 ante)
- ES** Guía del instalador (2 paneles)



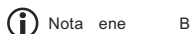
**CE** Par la présente Somfy déclare que le produit prévu pour être alimenté en 230V / 50Hz est conforme aux exigences essentielles et aux autres dispositions pertinentes des directives européennes applicables pour l'Europe. Une déclaration de conformité est mise à disposition à l'adresse internet [www.somfy.com/ce](http://www.somfy.com/ce). Images non contractuelles.



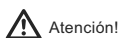
**CE** Hiermit erklärt Somfy, dass dieses 230 V/50 Hz Produkt mit den grundlegenden Anforderungen und anderen relevanten Vorschriften der in Europa geltenden europäischen Richtlinien übereinstimmt. Eine Konformitätserklärung ist auf der Web-Seite [www.somfy.com/ce](http://www.somfy.com/ce) verfügbar. Abbildungen unverbindlich.



**CE** Somfy dichiara che il prodotto progettato per essere alimentato a 230V/50Hz è conforme ai requisiti essenziali e alle altre disposizioni pertinenti delle direttive europee applicabili per l'Europa. Una dichiarazione di conformità è disponibile all'indirizzo [www.somfy.com/ce](http://www.somfy.com/ce). Le immagini non sono contrattuali.



**CE** Por la presente, Somfy declara que el producto diseñado para 230 V/50 Hz cumple con los requisitos básicos y demás disposiciones de las directivas europeas de aplicación en Europa. Podrá encontrar una declaración de conformidad en la página web [www.somfy.com/ce](http://www.somfy.com/ce). Fotos no contractuales.



## Sommaire

<b>INFORMATIONS GÉNÉRALES</b>	<b>3</b>	<b>11. Clipage des carter</b>	<b>15</b>
<b>I. Introduction</b>	<b>3</b>	<b>12. Fixation des bras et des coulisseaux</b>	<b>16</b>
<b>II. Contenu</b>	<b>4</b>	12.1. Découpe des coulisseaux.	16
<b>III. Sécurité</b>	<b>6</b>	12.2. Montage des bras	17
III.I. Sécurité et responsabilité	6	12.3. Montage des coulisseaux sur les vantaux	17
III.II. Consignes spécifiques de sécurité	6	<b>13. Vérification et recalage des vantaux</b>	<b>18</b>
<b>IV. Yslo Flex 2 RTS en détails</b>	<b>6</b>	<b>14. Inversion de priorité des vantaux</b>	<b>18</b>
<b>POSE DE L'YSLO FLEX 2 RTS</b>	<b>7</b>	<b>15. Réglage de l'effort de fermeture</b>	<b>18</b>
<b>1. Préparation du volet</b>	<b>7</b>	<b>16. Réglages supplémentaires</b>	<b>19</b>
1.1. Outillage nécessaire	7	16.1. Position favorite (my)	19
1.2. Cas d'installation	7	16.2. Ajout/Suppression de points de commande RTS	19
1.3. Suppression des systèmes d'ouverture et fermeture	7	16.3. Ajout/Suppression de capteurs solaires RTS	19
<b>2. Positionnement de l'Yslo Flex 2 RTS</b>	<b>8</b>	16.4. Signalisation du mouvement	19
<b>3. Perçage des trous de fixation des équerres</b>	<b>8</b>	<b>17. Utilisation</b>	<b>19</b>
<b>4. Choix de la sortie des câbles</b>	<b>9</b>	17.1. Position favorite (my)	19
<b>5. Fixation de l'Yslo Flex 2 RTS</b>	<b>10</b>	17.2. Ouverture et Fermeture	19
<b>6. Câblage</b>	<b>12</b>	17.3. Fonction STOP	19
<b>7. Vérification câblage</b>	<b>13</b>	17.4. Détection des obstacles	20
<b>8. Mise en service et enregistrement du point de commande RTS</b>	<b>13</b>	17.5. Protection contre le gel	20
<b>9. Contrôle et réglage du sens de rotation</b>	<b>14</b>	<b>18. Astuces et conseils</b>	<b>20</b>
<b>10. Pose des butées d'arrêt</b>	<b>14</b>	18.1. Une question sur l'Yslo Flex 2 RTS ?	20
10.1. Détails	14	18.2. Opération de maintenance nécessitant de décliper le carter	21
10.2. Fixation latérale de la butée	15	<b>19. Données techniques</b>	<b>21</b>

## INFORMATIONS GÉNÉRALES

### I. Introduction

Cette notice décrit l'installation, la mise en service et les réglages de ce produit.

Le moteur Yslo Flex 2 RTS est conçu pour motoriser tous types de volets battants.

L'Yslo Flex 2 RTS est équipé d'une batterie qui lui permet de fonctionner de façon autonome en cas de coupure d'alimentation (20 manœuvres). Dans ce cas, pour information, durant les mouvements, l'Yslo Flex 2 RTS émet des bips.

L'Yslo Flex 2 RTS est équipé de la Radio Technology Somfy (RTS).

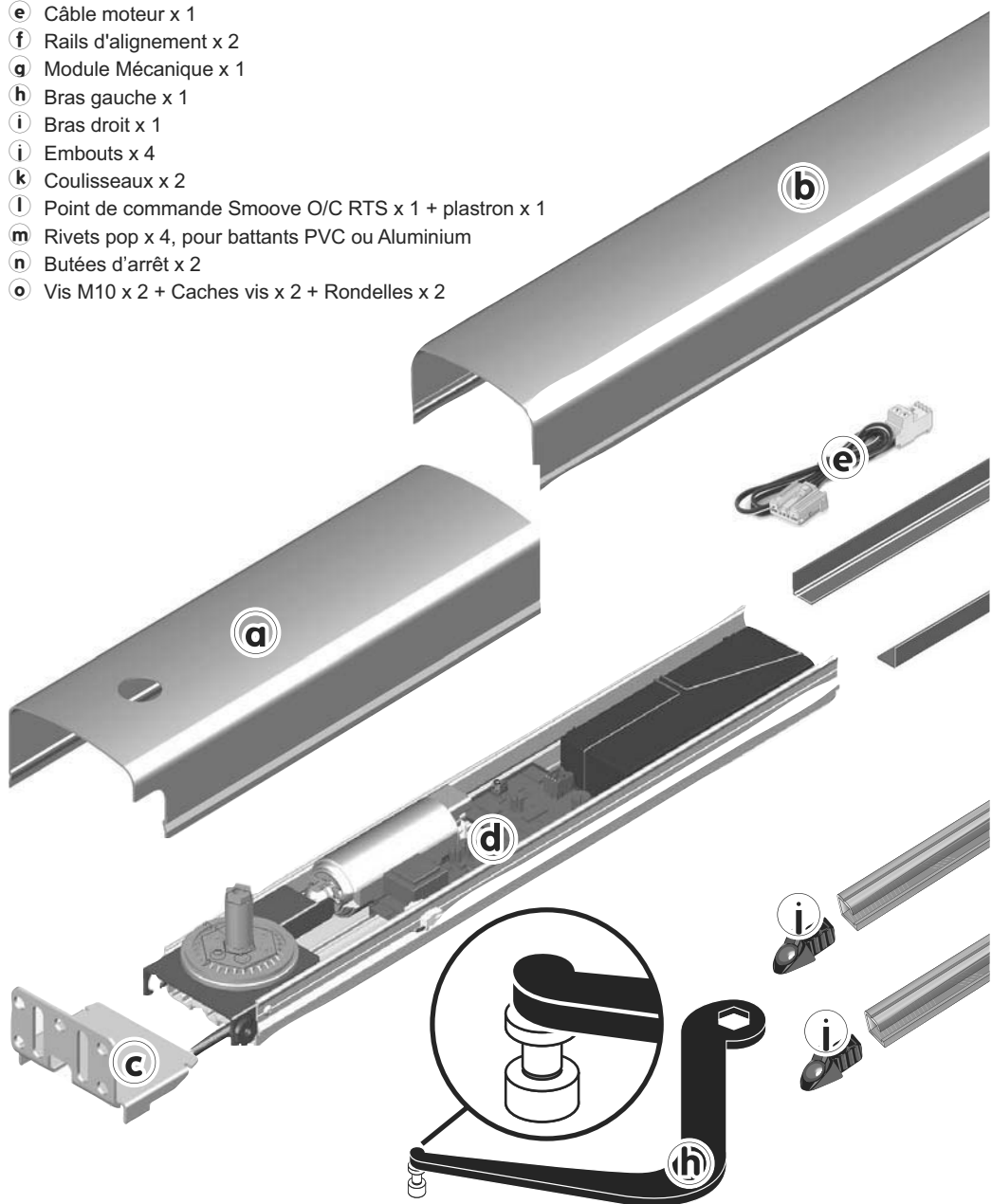
L'utilisation de l'Yslo Flex 2 RTS s'effectue à l'aide d'un point de commande RTS.

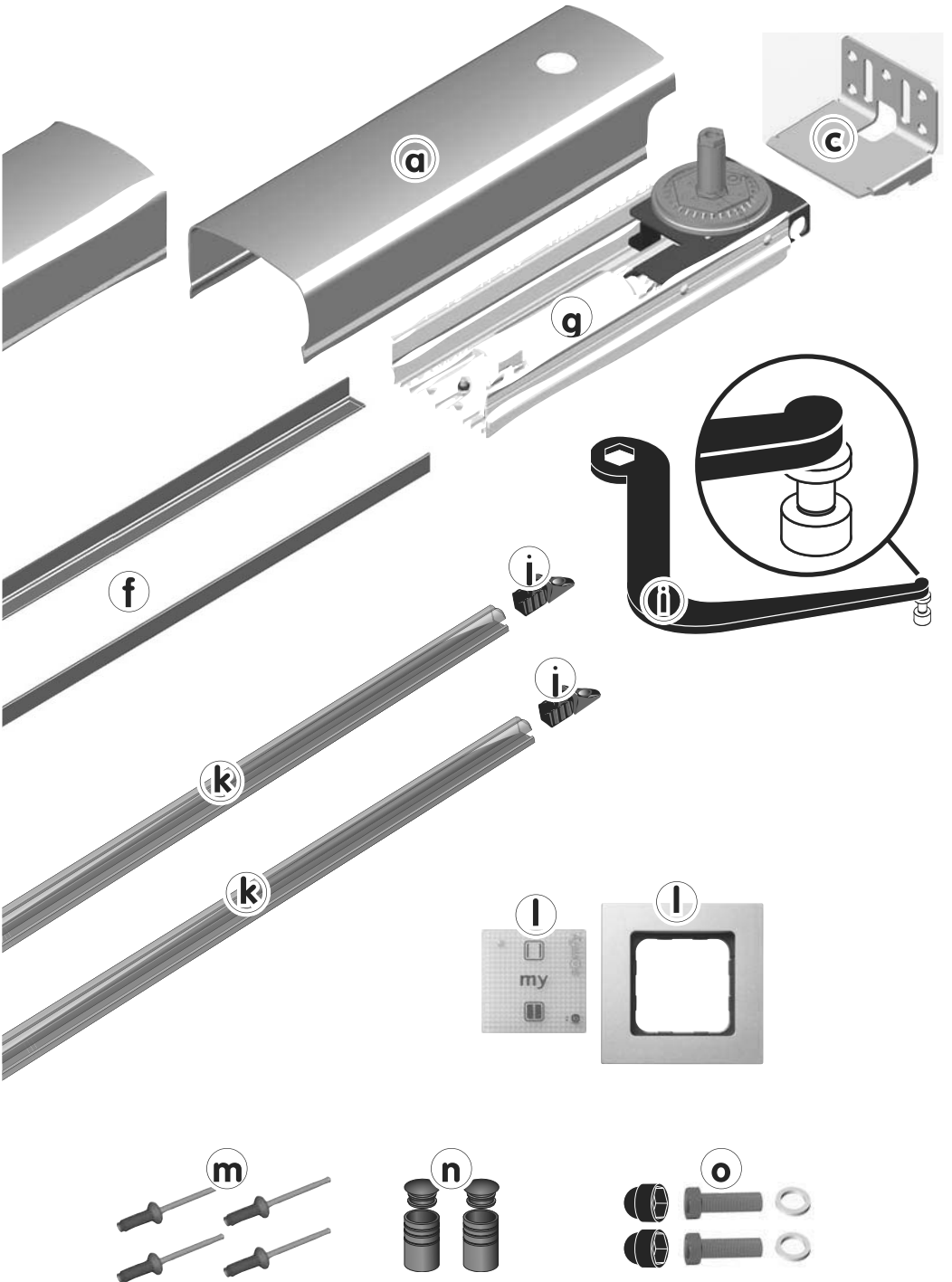
L'Yslo Flex 2 RTS est équipé :

- d'une protection contre les obstacles.
- d'une protection contre le gel.

## II. Contenu

- a** Carter gauche x 1 et Carter droit x 1
- b** Carter de finition x 1
- c** Équerres x 2
- d** Module électromécanique x 1
- e** Câble moteur x 1
- f** Rails d'alignement x 2
- g** Module Mécanique x 1
- h** Bras gauche x 1
- i** Bras droit x 1
- j** Embouts x 4
- k** Coulisseaux x 2
- l** Point de commande Smooove O/C RTS x 1 + plastron x 1
- m** Rivets pop x 4, pour battants PVC ou Aluminium
- n** Butées d'arrêt x 2
- o** Vis M10 x 2 + Caches vis x 2 + Rondelles x 2





## III. Sécurité

### III.I. Sécurité et responsabilité

Avant d'installer et d'utiliser le produit, lire attentivement la notice d'installation.

Ce produit Somfy doit être installé par un professionnel de la motorisation et de l'automatisation de l'habitat auquel cette notice est destinée.

L'installateur doit par ailleurs, se conformer aux normes et à la législation en vigueur dans le pays d'installation, et informer ses clients des conditions d'utilisation et de maintenance du produit.

Toute utilisation hors du domaine d'application défini par Somfy est interdite. Elle entraînerait, comme tout irrespect des instructions figurant dans cette notice, l'exclusion de la responsabilité et de la garantie Somfy.

Avant toute installation, vérifier la compatibilité de ce produit avec les équipements et accessoires associés.

### III.II. Consignes spécifiques de sécurité

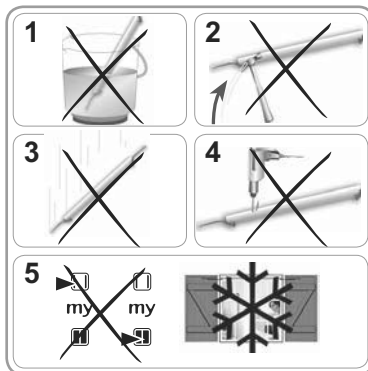
Outre les consignes de sécurité décrites dans cette notice, respecter également les règles d'usage, ainsi que les instructions détaillées dans le document joint «Consignes de sécurité à suivre et à conserver».

Couper l'alimentation secteur qui correspond au volet battant avant toute opération d'entretien autour de celui-ci.

Le mouvement du moteur doit être effectué uniquement lorsque la fenêtre est fermée.

Pour ne pas endommager le produit :

- 1) Ne jamais immerger l'Yslo Flex 2 RTS !
- 2) Éviter les chocs !
- 3) Éviter les chutes !
- 4) Ne jamais percer l'Yslo Flex 2 RTS !
- 5) Éviter les manœuvres lors de la formation de gel sur le volet battant.
- 6) Ne pas utiliser de produit abrasif ni de solvant pour nettoyer le produit.



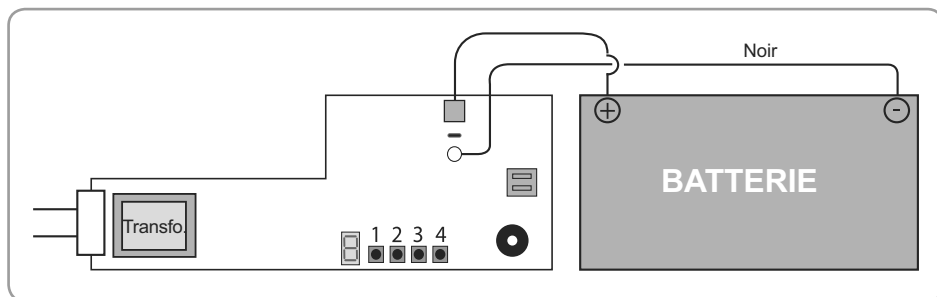
## IV. Yslo Flex 2 RTS en détails

**Bouton 1 : Ouverture, stop, ouverture...**


**Bouton 2 : Fermeture, stop, fermeture...**

**Bouton 3 : Modification du sens de rotation et Séquentiel ; mouvement, stop, mouvement inverse, stop...**


**Bouton 4 : PROG**




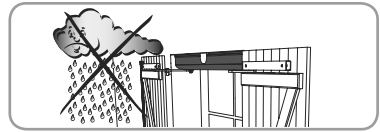
# POSE DE L'YSLO FLEX 2 RTS

 La vidéo de la pose est disponible sur le site [www.somfypro.fr](http://www.somfypro.fr).

## 1. Préparation du volet

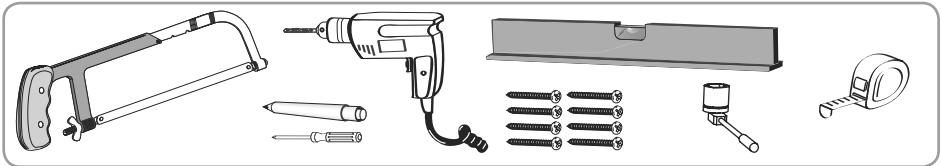
 L'Yslo Flex 2 RTS doit être installé à l'abri des intempéries.

 L'Yslo Flex 2 RTS est conçu uniquement pour une installation en linteau.



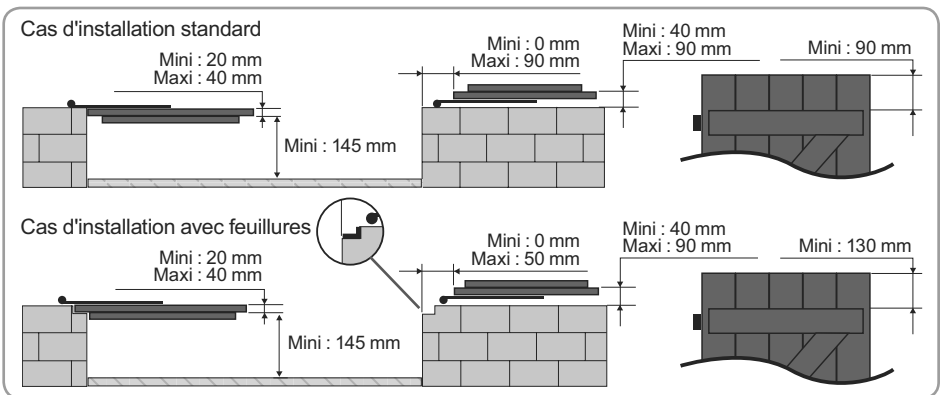
### 1.1. Outillage nécessaire

• Scie, crayon, tournevis, Clef à cliquet, perceuse, niveau, vis, mètre.



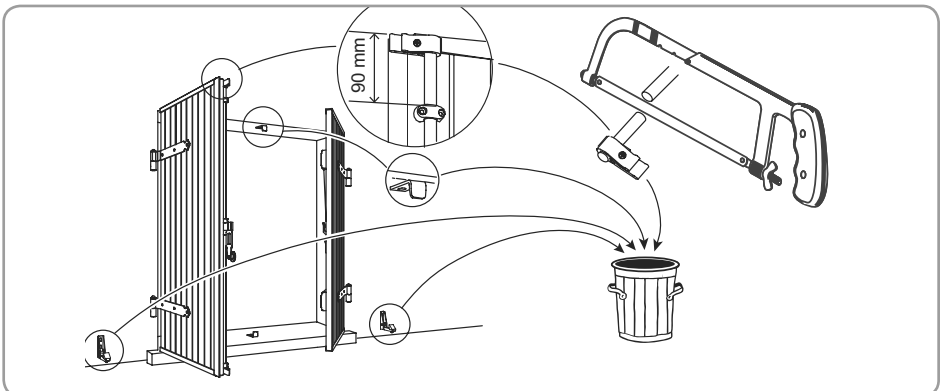
### 1.2. Cas d'installation

• Avant le montage, vérifier la correspondance des mesures avec les cas d'installation suivants.



### 1.3. Suppression des systèmes d'ouverture et fermeture

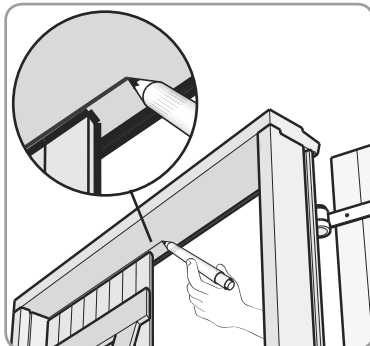
• Supprimer tous les systèmes d'aide à l'ouverture et d'aide à la fermeture.



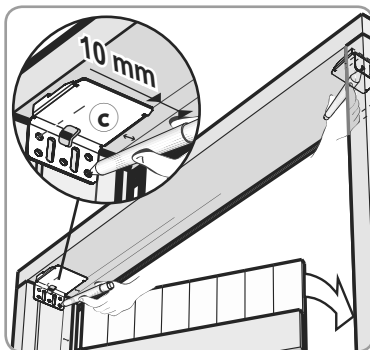
**⚠** Avant le montage de l'Yslo Flex 2 RTS, le volet battant doit pouvoir être ouvert ou fermé sans difficulté et le linteau doit être de niveau dans sa largeur et sa profondeur.

## 2. Positionnement de l'Yslo Flex 2 RTS

- 1) Fermer le volet,
- 2) Tracer un repère le long du linteau en suivant l'intérieur du volet fermé,



- 3) Plaquer la première équerre **Ⓒ** contre le linteau à une distance de **10 mm** du repère vers l'intérieur et pointer les trous,
- 4) De la même façon, positionner la seconde équerre à l'angle opposé et pointer les trous.



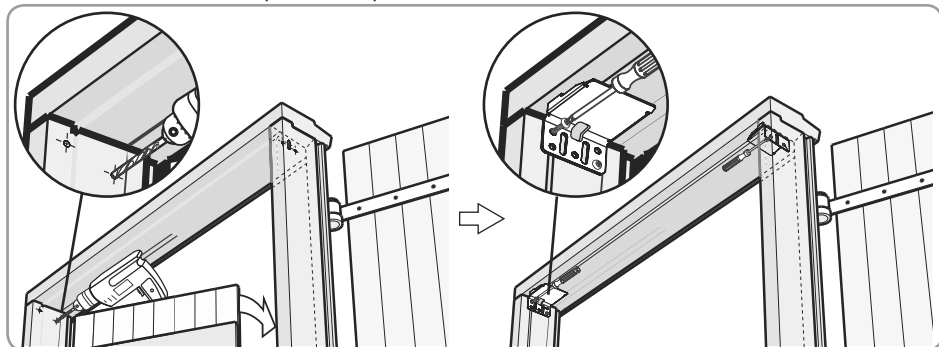
## 3. Perçage des trous de fixation des équerres

**⚠** Les chevilles employées doivent garantir une tenue à des efforts de 40 Kg minimum. Les équerres doivent être fixés en deux points minimum.

**i** Somfy préconise l'utilisation de vis de six millimètres de diamètre minimum.

**i** Le choix de la méthode de fixation dépend de la nature du support, par conséquent, elle sera sous votre responsabilité exclusive.

- Percer les trous et fixer la première équerre.



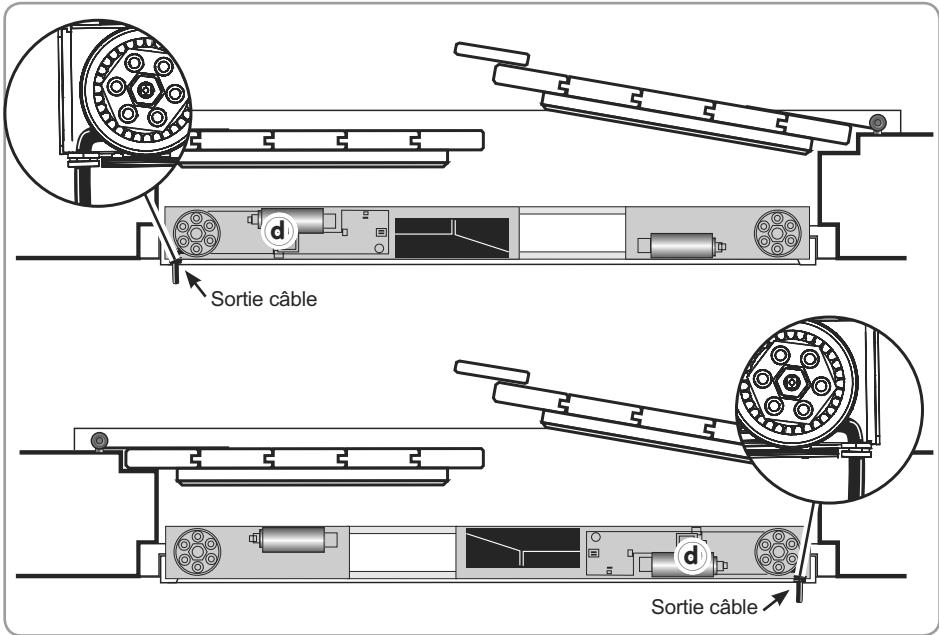
- De la même façon, percer les trous et fixer la deuxième équerre à l'angle opposé.



**i** À l'ouverture du kit, séparer les carters des modules.

#### 4. Choix de la sortie des câbles

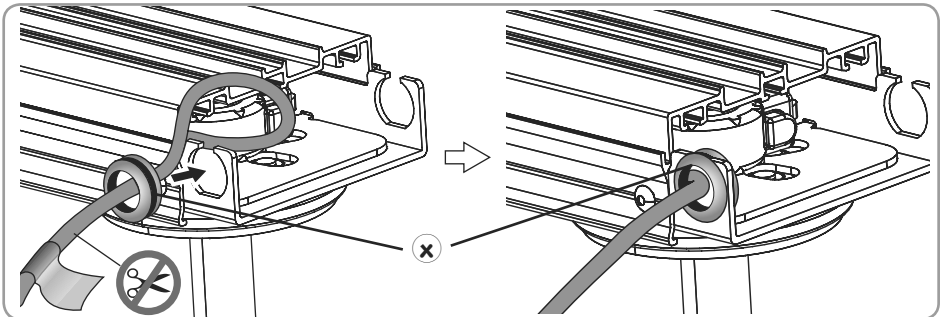
**!** Le module électromécanique d doit être posé du côté de l'arrivée de l'alimentation.  
Le câble d'alimentation du produit doit sortir du produit côté fenêtre.



- Mettre en place le passe câble pour traverser la tôle du côté désiré.

**!** Le passe câble x doit impérativement être utilisé pour garantir la sécurité électrique et l'intégrité du câble.

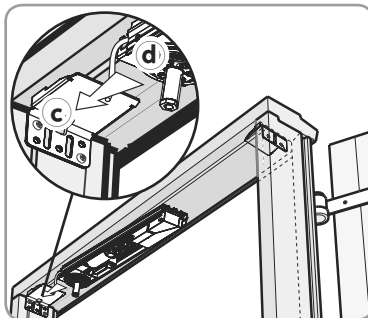
Le câble d'alimentation ne doit pas être coupé entre l'étiquette rouge et l'Yslo Flex 2 RTS.



## 5. Fixation de l'Yslo Flex 2 RTS

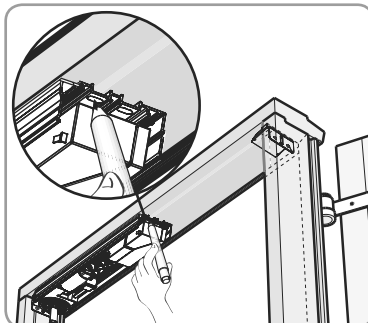
**⚠** Ne pas pincer le fil d'alimentation secteur lors de la fixation de l'Yslo Flex 2 RTS.

1) Emboîter le module électromécanique **d** sur la première équerre **c** (du côté où se trouve l'alimentation).

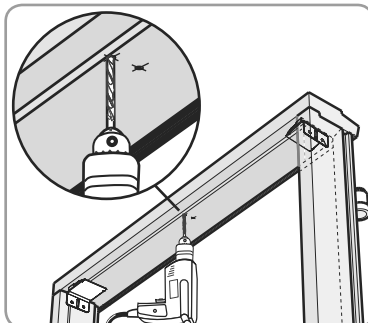


2) Pointer les trous côté batterie.

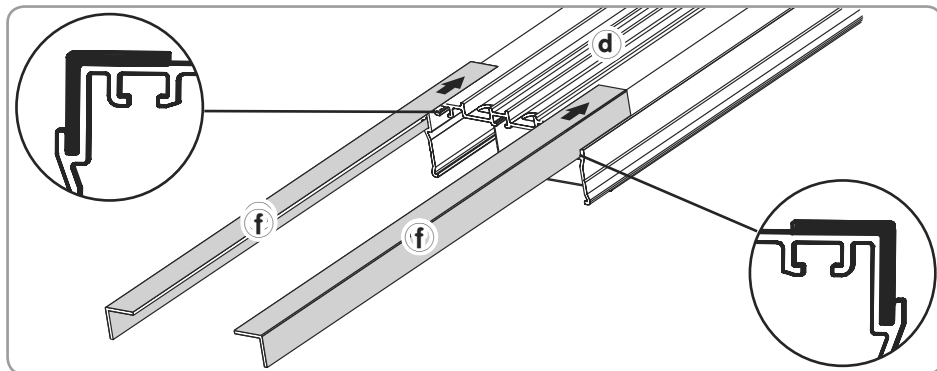
**⚠** Être le plus parallèle possible au repère avant de pointer les trous.



3) Retirer le module électromécanique **d** et percer les trous.



4) Glisser les rails d'alignement **f** sur l'envers du module électromécanique **d** en les engageant dans les cornières du module.



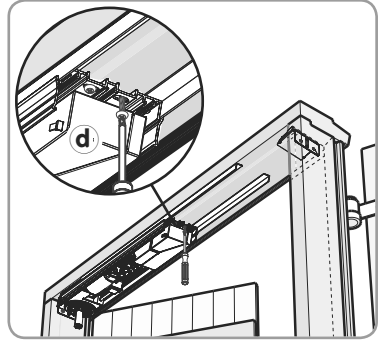
5) Repositionner le module électromécanique **d** sur l'équerre et en face des trous de fixation.

**⚠** Pré-fixer l'ensemble rails et module électromécanique. Ne pas bloquer les vis pour permettre l'ajustement des rails.

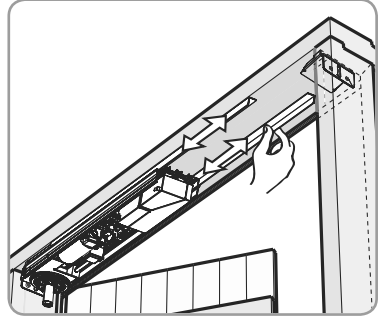
**⚠** Les chevilles employées doivent garantir une tenue à des efforts de 40 Kg minimum. Le module électromécanique doit être fixé en deux points minimum.

**i** Somfy préconise l'utilisation de vis de six millimètres de diamètre minimum.

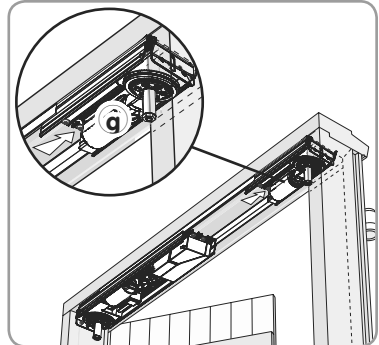
**i** Le choix de la méthode de fixation dépend de la nature du support, par conséquent, elle sera sous votre responsabilité exclusive.



6) Sortir les rails au maximum tout en gardant au minimum 50 mm de rails engagés dans le module électromécanique.

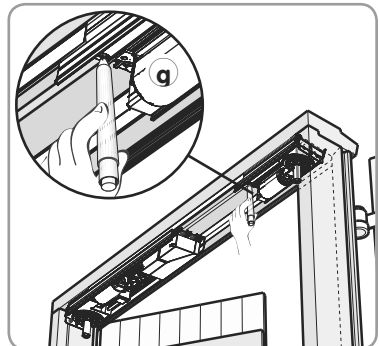


7) Emboîter le module mécanique **g** sur la seconde équerre tout en recouvrant les rails d'alignement.

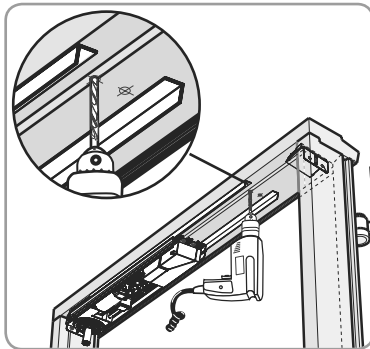


8) Pointer les trous du module mécanique **g** côté moteur.

**⚠** Être le plus parallèle possible au repère avant de pointer les trous.



9) Retirer le module mécanique **g** et percer les trous.

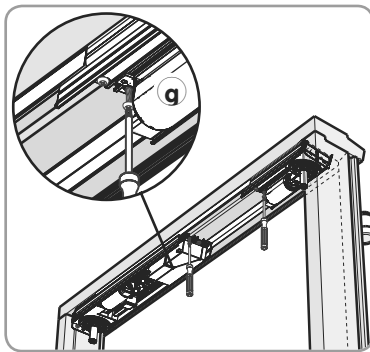


10) Repositionner le module mécanique **g** sur l'équerre en face des trous de fixation. Fixer et serrer les deux modules avec les vis appropriées. (en faisant attention à être le plus parallèle possible au repère tracé).

**⚠** Les chevilles employées doivent garantir une tenue à des efforts de 40 Kg minimum. Le module mécanique doit être fixé en deux points minimum.

**i** Somfy préconise l'utilisation de vis de six millimètres de diamètre minimum.

**i** Le choix de la méthode de fixation dépend de la nature du support, par conséquent, elle sera sous votre responsabilité exclusive.



## 6. Câblage

**⚠** Le câble d'alimentation doit être protégé de la manœuvre du volet battant.

**⚠** Pour ne pas détériorer l'antenne et la portée radio :  
 - Ne pas modifier le cheminement du câble à l'intérieur du produit.  
 - Ne pas couper le câble dans le produit.

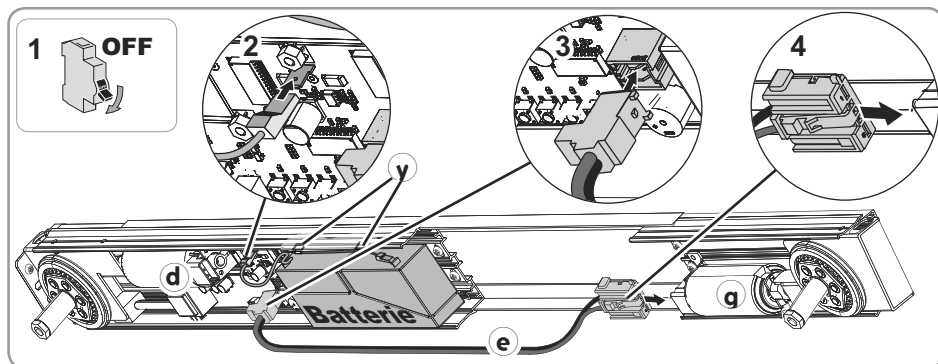
1) Couper l'alimentation secteur.

2) Connecter le fil rouge de la batterie sur la **cosse (+) de la batterie** de la platine électronique : l'Yslo Flex 2 RTS émet un bip.

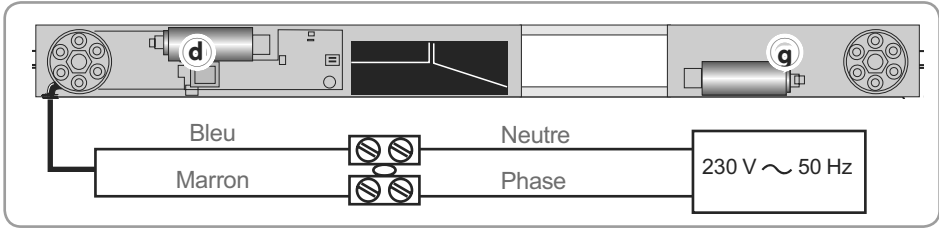
3) Brancher le câble moteur **e** sur le connecteur du module électromécanique **d**.

4) Brancher le câble moteur **e** sur le connecteur du module mécanique **g**.

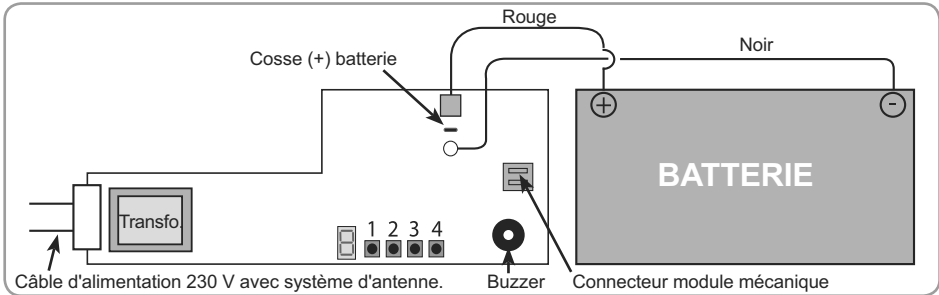
**i** Se servir des deux attaches **y** pour maintenir les câbles.



- Connecter le moteur au 230 V ~ 50 Hz selon les informations ci-dessous :



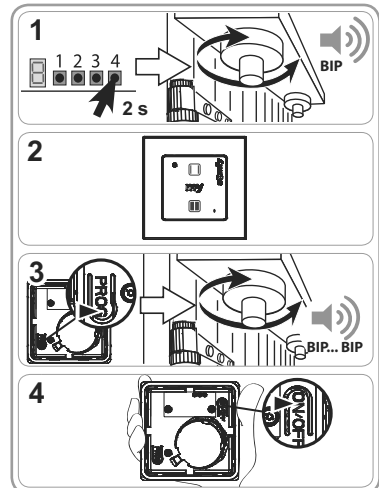
## 7. Vérification câblage




## 8. Mise en service et enregistrement du point de commande RTS

- Le fonctionnement sur batterie n'est pas possible durant les 20 premières manoeuvres.
- Mettre impérativement sous tension secteur avant toute manipulation. **ON**
- À la mise sous tension, si l'Yslo Flex RTS émet un BIP, vérifier le branchement de la batterie.

- 1) Faire un appui long sur le bouton N°4 de la platine de l'Yslo Flex RTS jusqu'à l'émission d'un bip,
    - L'axe du battant recouvrant effectue une rotation.
  - 2) Prendre le point de commande RTS,
  - 3) Faire un appui bref sur le bouton (PROG) du point de commande RTS :  
L'axe du battant recouvrant effectue une rotation et l'Yslo Flex RTS émet deux bips, le point de commande est enregistré dans l'Yslo Flex RTS.
  - 4) Appuyer sur le bouton ON/OFF pour allumer ou éteindre le point de commande.
- Ne pas plaquer la face sensitive du point de commande sur sa main pour ne pas déclencher d'ordres accidentels.




## 9. Contrôle et réglage du sens de rotation

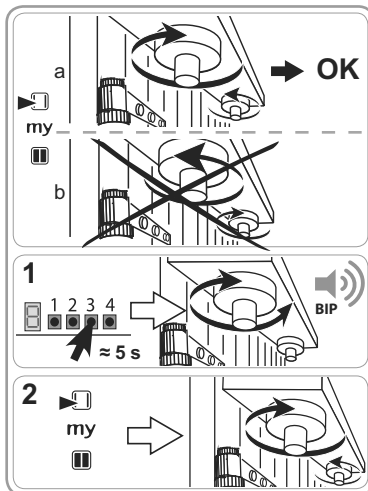
- Faire un appui sur la touche  du point de commande RTS jusqu'à la rotation des deux axes de sortie :

- Si la rotation des axes de sortie est dans le sens d'ouverture, le sens de rotation est correct. Passer au chapitre "Pose des butées d'arrêt".
- Si la rotation des axes de sortie est dans le sens de fermeture, le sens de rotation est incorrect.

1) Faire un appui long sur le bouton N°3 de la platine de l'Yslo Flex 2 RTS :

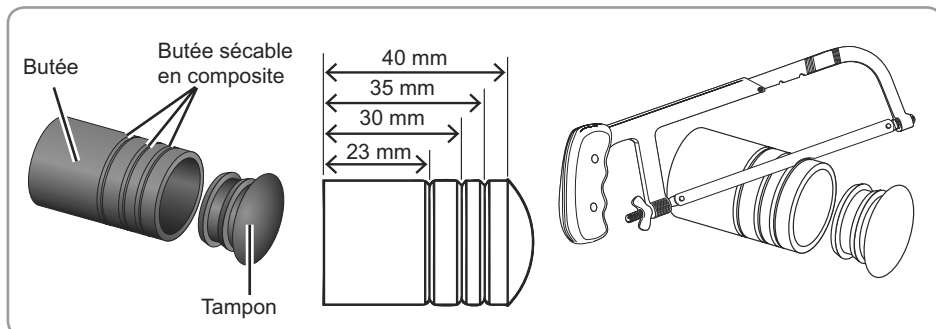
- Un axe de sortie effectue un va-et-vient avec un bip : Le sens de rotation est modifié.

2) Faire un appui sur la touche  du point de commande RTS pour contrôler le sens de rotation.

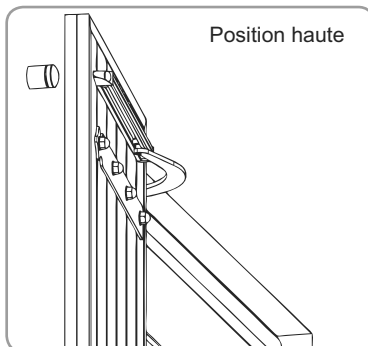



## 10. Pose des butées d'arrêt

### 10.1. Détails



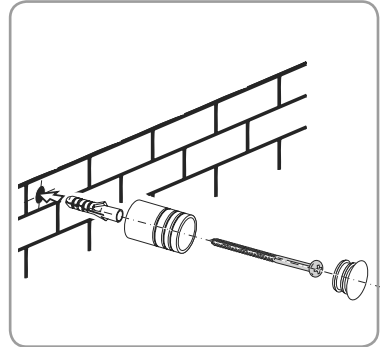
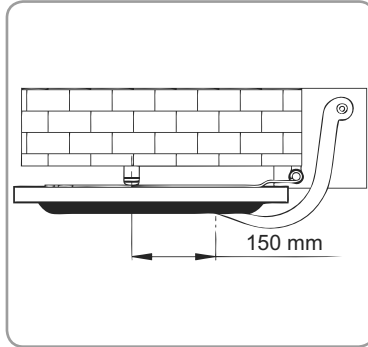
- Pour ne pas endommager les volets en position ouverte, positionner les butées à la même hauteur que les bras du moteur à l'arrière des deux vantaux du volet.



 L'Yslo Flex 2 RTS est équipé d'une détection d'obstacle et s'arrête en pression sur les butées d'arrêt.

## 10.2. Fixation latérale de la butée

- Fixer la butée sécable sur le mur ou sur le vantail puis emmancher le tampon.

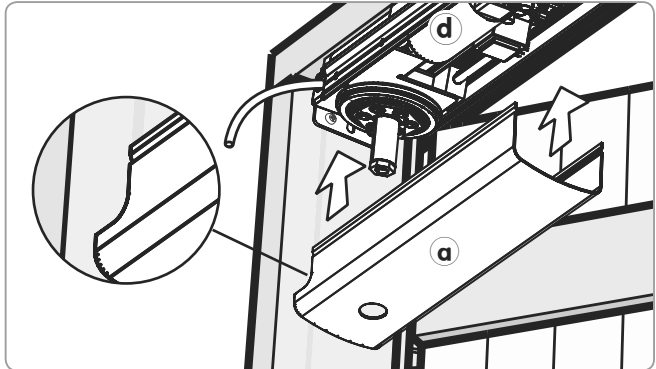


- i** Le choix de la méthode de fixation dépend de la nature du support, par conséquent, elle sera sous la responsabilité exclusive de l'installateur.

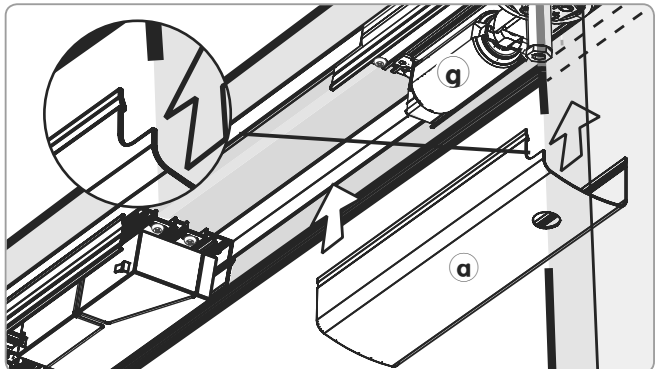
## 11. Clipage des carter

- ⚠** Positionner le dégagement du carter côté câble d'alimentation (prévu côté fenêtre).
- ⚠** Veiller à ne pas détériorer le câble d'alimentation lors du clipage.

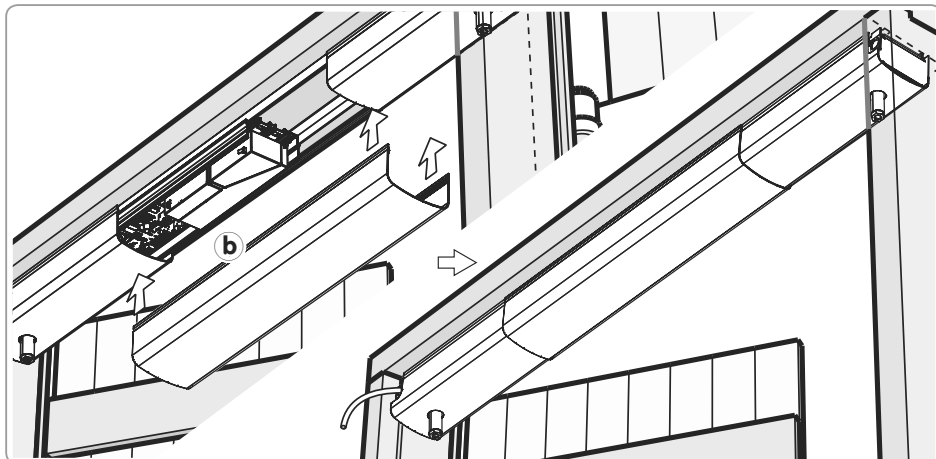
- 1) Cliper le carter gauche **ⓐ**.



- 2) Cliper le carter droit **ⓐ**.



3) Cliper le carter de finition **b** en le centrant.

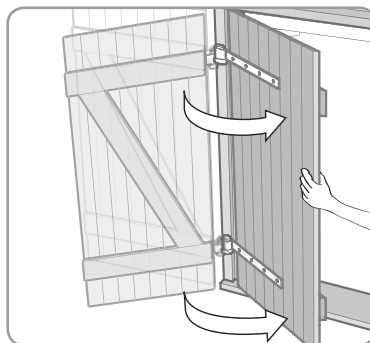


FR

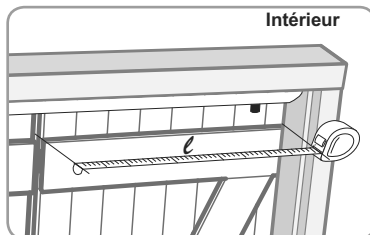
## 12. Fixation des bras et des coulisseaux

### 12.1. Découpe des coulisseaux.

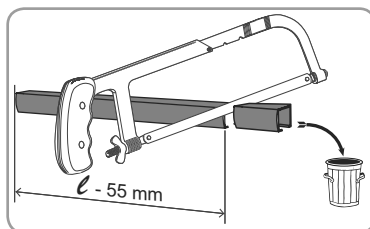
1) Fermer les volets manuellement,



2) Mesurer la largeur ( $\ell$ ) des vantaux intérieurs volets fermés,



3) Couper les coulisseaux à la largeur des vantaux ( $\ell$ ) moins 55 mm.

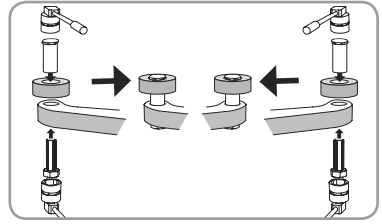




## 12.2. Montage des bras

- 1) Monter les galets à l'extrémité des bras et serrer modérément les galets avec deux clefs de 8.

**⚠** En fonction du montage du galet, le bras devient bras gauche ou bras droit.

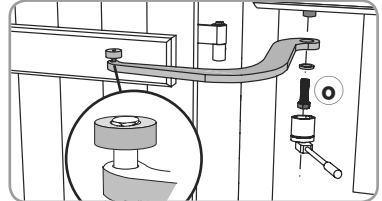


- 2) Positionner le trou hexagonal du bras en face de l'axe de sortie moteur,

**⚠** Afin de respecter le sens de montage du bras, le galet doit être vers le haut.

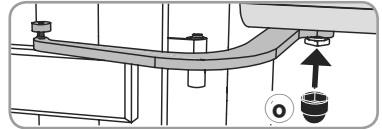
- 3) **Serrer l'ensemble avec la vis et la rondelle **o** pour chasser le bras,**

**⚠** La présence de la rondelle est obligatoire.



- 4) Mettre les caches **o** sur les têtes des vis (fournis).

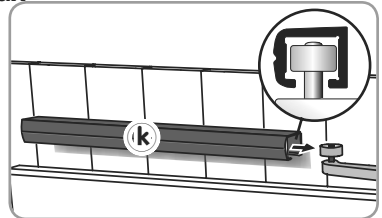
- 5) Mettre les bras en position mi-ouverte à l'aide du point de commande RTS.



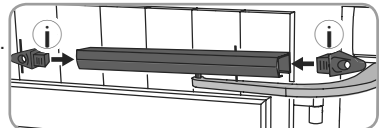
## 12.3. Montage des coulisseaux sur les vantaux

- 1) Glisser les coulisseaux **k** sur les galets des bras.

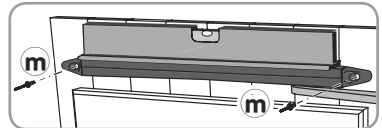
**⚠** Afin de respecter le sens de montage, les coulisseaux doivent être positionnés avec la fente vers le bas.



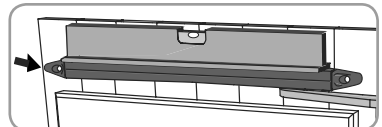
- 2) Enfoncer les embouts **i** aux extrémités des coulisseaux.



- 3) À l'aide d'un niveau, centrer obligatoirement les coulisseaux horizontalement sur la largeur des vantaux.



**⚠** **Cas d'installation avec feuillure :** à l'aide d'un niveau, positionner obligatoirement les coulisseaux horizontalement et effleurer le bord extérieur (celui opposé aux gonds) de chaque vantail. Les embouts de coulisseaux **i** ne doivent pas dépasser du vantail.



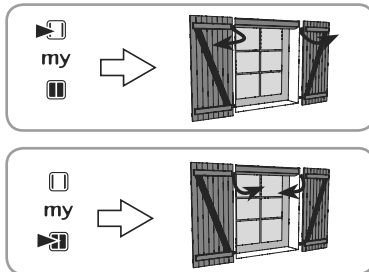
- 4) Fixer les coulisseaux sur les vantaux en passant par les trous des embouts à l'aide de rivets pop **m** pour les volets PVC et Aluminium ou à l'aide de vis à bois (non-fournies) dans les autres cas.

**⚠** Les rivets pop fournis avec les embouts de coulisseaux ne sont à utiliser que pour des volets battants en PVC ou aluminium.

Dans le cas de volets battants en bois, pour ne pas risquer un arrachement des coulisseaux, le choix des vis est sous l'entière responsabilité de l'installateur.

### 13. Vérification et recalage des vantaux

- Vérifier que le produit est sous tension.
- Faire un appui bref sur la touche du point de commande RTS : le volet battant s'ouvre jusqu'à l'arrêt automatique sur les butées d'arrêt.
- Laisser le volet battant s'ouvrir complètement.
- Faire un appui bref sur la touche du point de commande RTS : le volet battant se ferme complètement.



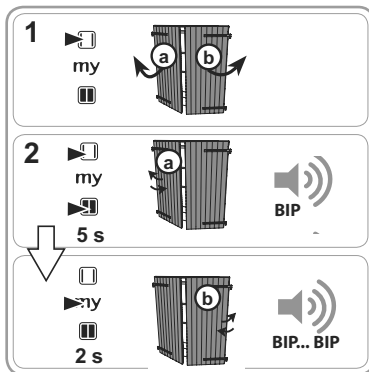
**i** Le moteur Yslo Flex 2 RTS ne nécessite aucun réglage des fins de course.

### 14. Inversion de priorité des vantaux

**!** Cette étape est nécessaire si le décalage des vantaux est inversé.

**i** Le vantail prioritaire correspond au battant recouvrant ou à celui qui s'ouvre en premier.

- 1) Mettre les vantaux en position mi-ouverte.
- 2) Faire un appui long sur les touches et jusqu'au va-et-vient du vantail prioritaire **(a)** à l'ouverture, l'Yslo Flex 2 RTS émet un bip et **immédiatement** faire un appui long sur la touche jusqu'au va-et-vient du vantail **(b)** qui devient prioritaire, l'Yslo Flex 2 RTS émet deux bips.



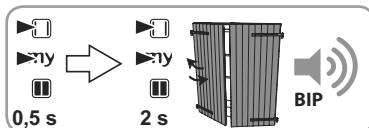
### 15. Réglage de l'effort de fermeture

Valeurs recommandées selon l'usage :

USAGE	Volet PVC	Volet Aluminium	Volet Bois	Volet Résine
Niveau maxi	1	2	3	4

**i** Le réglage d'usine de l'Yslo Flex 2 RTS est au niveau 2, pour le modifier suivre les étapes suivantes :

- 1) Mettre les vantaux en position mi-ouverte.
- 2) Faire un appui bref et simultané sur les touches et du point de commande RTS et immédiatement appuyer simultanément sur les touches et du point de commande RTS jusqu'au va-et-vient du vantail prioritaire. L'Yslo Flex 2 RTS émet un bip : le moteur est en mode programmation pendant 10 s.
- 3) Ajuster l'effort de fermeture à l'aide des touches ou .
  - Pour augmenter l'effort de fermeture, appuyer sur la touche .
  - Pour diminuer l'effort de fermeture, appuyer sur la touche .



1 x bip bip	Niveau 1 (mini)	BIP-BIP  BIP-BIP  BIP-BIP  BIP-BIP  BIP-BIP ...
2 x bip bip	Niveau 2	BIP-BIP  BIP-BIP  BIP-BIP  BIP-BIP  BIP-BIP  BIP-BIP  ...
3 x bip bip	Niveau 3	BIP-BIP  BIP-BIP  BIP-BIP  BIP-BIP  BIP-BIP  BIP-BIP  BIP-BIP  BIP-BIP  ...
4 x bip bip	Niveau 4 (maxi)	BIP-BIP  BIP-BIP  BIP-BIP  BIP-BIP  BIP-BIP  BIP-BIP  BIP-BIP  BIP-BIP  BIP-BIP  BIP-BIP  ...

- 4) Appuyer sur la touche jusqu'au va-et-vient du vantail prioritaire : le nouvel effort de fermeture est enregistré, l'Yslo Flex 2 RTS émet deux bips.


## 16. Réglages supplémentaires

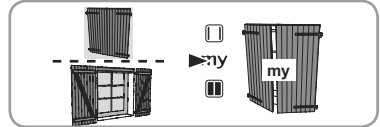
### 16.1. Position favorite (my)

#### 16.1.1. Définition

Une position intermédiaire appelée « position favorite (my) » autre que la position « ouvert » et la position « fermé », peut être enregistrée dans le moteur.

#### 16.1.2. Programmation de la position favorite (my)

Positionner le vantail prioritaire à la position souhaitée, puis appuyer 5 secondes sur la touche .



**⚠** Pendant l'enregistrement de la position favorite (my), l'Yslo Flex 2 RTS ferme complètement le volet et revient ensuite à la position enregistrée. Pendant le mouvement l'Yslo Flex 2 RTS émet des « bips ». Le produit ne peut pas être stoppé avec une point de commande, cependant l'arrêt sur obstacle reste actif durant le mouvement.

- i** Somfy préconise de choisir une position qui limite la prise au vent : ex. position d'entrebâillement des volets battants.
- i** Pour modifier ou supprimer la position favorite (my), se référer à la notice du point de commande RTS.

### 16.2. Ajout/Suppression de points de commande RTS

Se référer à la notice correspondante.



### 16.3. Ajout/Suppression de capteurs solaires RTS

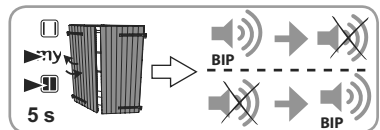
Se référer à la notice correspondante.

### 16.4. Signalisation du mouvement

Afin d'avertir l'utilisateur, l'Yslo Flex 2 RTS possède un Buzzer : Somfy recommande d'activer cette fonction pour signaler le mouvement du volet battant (ex. : volet au rez-de-chaussée et présence d'enfants) et prévenir les risques d'accidents.


La procédure à suivre pour activer ou désactiver le buzzer est identique.

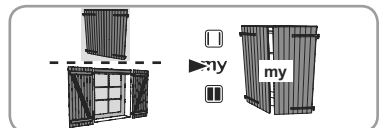
- Faire un appui long sur les touches  et  jusqu'au va-et-vient du vantail prioritaire :
  - Si l'Yslo Flex 2 RTS émet un bip : le buzzer est activé
  - Si l'Yslo Flex 2 RTS n'émet pas de bip : le buzzer est désactivé.





## 17. Utilisation

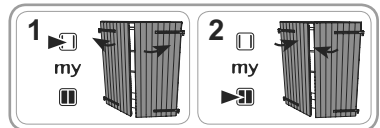
### 17.1. Position favorite (my)

- Faire un appui bref sur la touche  : le volet battant se met en mouvement et s'arrête en position favorite (my).




### 17.2. Ouverture et Fermeture

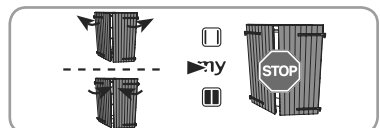
- 1) Faire un appui sur la touche  : le volet battant s'ouvre jusqu'à l'arrêt automatique sur les butées d'arrêt.
- 2) Faire un appui sur la touche  : le volet battant se ferme complètement.



### 17.3. Fonction STOP

Le volet battant est en cours de déplacement :

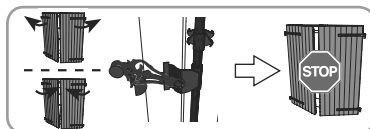
- Faire un appui sur la touche  : le volet battant s'arrête automatiquement.



## 17.4. Détection des obstacles

La détection automatique des obstacles permet de protéger l'Yslo Flex 2 RTS et d'éviter les accidents :

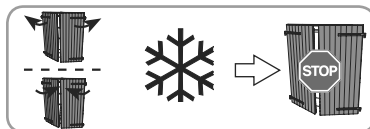
Si l'un des vantaux du volet battant rencontre un obstacle à l'ouverture ou à la fermeture : le volet battant s'arrête automatiquement.



- i** Si le volet battant part d'une position complètement ouverte ou fermée, celui-ci part en mouvement inverse jusqu'à la fermeture ou l'ouverture complète.

## 17.5. Protection contre le gel

La protection contre le gel fonctionne comme la détection des obstacles : Si le moteur détecte une résistance, il s'arrête automatiquement.



## 18. Astuces et conseils

### 18.1. Une question sur l'Yslo Flex 2 RTS ?

Constats	Causes possibles	Solutions
Le moteur est alimenté en 230 V, mais ne fonctionne pas.	La batterie n'est pas branchée.	Brancher la batterie.
Le moteur émet des « bip » pendant le mouvement.	Il y a eu rupture dans l'alimentation 230 V après les 20 premières manoeuvres .	Vérifier votre alimentation 230V.
	Votre buzzer est activé à chaque mouvement.	Désactiver la fonction buzzer (7.4).
Le point de commande ne fonctionne pas.	La batterie n'est pas rechargée.	Connecter la cosse rouge de la batterie.
	La pile du point de commande est usée.	Changer la pile du point de commande. <b>i</b> Penser à faire recycler la pile usagée.
	Le point de commande n'est pas programmée.	Voir chapitre "Mise en service"
Les volets claquent lorsqu'ils arrivent en butée sur le mur.	Il n'y a pas d'amortisseur derrière les volets.	Placer les butées d'arrêt prévus à cet effet.
Les volets ondulent avec la force du bras.	L'effort de fermeture n'est pas réglé.	Régler l'effort de fermeture.
Les volets commencent à s'ouvrir, mais s'arrêtent aussitôt.	Le vantail prioritaire est inversé.	Inverser la priorité des vantaux.
	L'espagnolette bloque l'ouverture.	Déverrouiller l'espagnolette.
	La batterie est faible.	Laisser le produit branché sur secteur pour recharger la batterie.
Les touches ouvertures et fermeture du point de commande sont inversées.	Le sens de rotation n'est pas réglé.	Déclipser le carter central, démonter le bras et décliper le carter côté module électromécanique. Reprendre l'étape "Contrôle et réglage du sens de rotation."

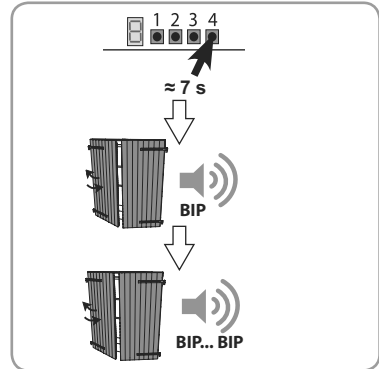
- i** En cas de bruit anormal, lubrifier légèrement le galet en téflon, à l'intérieur du coulisseau.

## 18.2. Opération de maintenance nécessitant de décliper le carter

### 18.2.1. Retour en configuration d'origine

Le retour en configuration d'origine supprime la modification de vantail prioritaire, tous les points de commande, ainsi que les capteurs et la position favorite enregistrés, le buzzer est désactivé.

- Faire un appui long sur le bouton N°4 de la platine de l'Yslo Flex 2 RTS :
  - Le vantail prioritaire effectue un premier va-et-vient avec un bip puis un second va-et-vient avec 2 bips quelques instants plus tard. Le retour en configuration d'origine est effectif à la fin du second va-et-vient.



### 18.2.2. Remplacement de la batterie

Se référer à la notice du Kit SAV batterie Yslo Flex.

- !** il y a risque d'explosion si la batterie est remplacée par une batterie de type incorrect. Mettre au rebut les batteries usagées conformément aux instructions.

Veiller à séparer les piles et les batteries des autres types de déchets et à les recycler via votre système local de collecte.



- ⓘ En cas de coupure de courant, grâce à la batterie intégrée, vous pouvez utiliser votre volet battant, cependant durant tout le temps du mouvement le buzzer bip.
- ⓘ La batterie reste fonctionnelle pendant 20 mouvements maximum.

### 18.2.3. Remplacement d'un point de commande perdu ou cassé

- Pour le remplacement d'un point de commande perdu ou cassé, décliper le carter et répéter les étapes de mise en service. Voir chapitre "mise en service".

## 19. Données techniques

	Yslo Flex 2 RTS
Encombrement	l = 95 mm - H = 60 mm
Largeur de tableau (Lt)	880 mm ≤ Lt ≤ 1520 mm
Fréquence radio	433,42 MHz
Alimentation	230 V ~ 50 Hz
Température d'utilisation	- 20 à + 60°C
Niveau de sécurité	Classe II
Indice de protection	IP 24
Vitesse de rotation maximale en sortie d'axe	1,5 tr/min
Nombre maximal de points de commandes RTS associés	12
Nombre maximal de capteurs RTS associés	3

**FR**

## Inhaltsverzeichnis

<b>ALLGEMEINE ANGABEN</b>	<b>23</b>	<b>11. Anbringen der Gehäuse</b>	<b>35</b>
<b>I. Einleitung</b>	<b>23</b>	<b>12. Befestigen der Flügelarme und Gleitführungen</b>	<b>36</b>
<b>II. Lieferumfang</b>	<b>24</b>	12.1. Zuschneiden der Gleitführungen	36
<b>III. Sicherheitshinweise</b>	<b>26</b>	12.2. Montage der Flügelarme	37
III.I. Sicherheit und Gewährleistung	26	12.3. Montage der Gleitführungen auf den Flügeln	37
III.II. Spezifische Sicherheitshinweise	26	<b>13. Überprüfen und Nachstellen der Flügel</b>	<b>38</b>
<b>IV. Der Yslo Flex 2 RTS im Detail</b>	<b>26</b>	<b>14. Umkehr der Priorität der Flügel</b>	<b>38</b>
<b>MONTAGE DES YSLO FLEX 2 RTS</b>	<b>27</b>	<b>15. Einstellen der Schließkraft</b>	<b>38</b>
<b>1. Vorbereitung des Klappladens</b>	<b>27</b>	<b>16. Weitere Einstellungen</b>	<b>39</b>
1.1. Benötigtes Werkzeug	27	16.1. Lieblingsposition (my)	39
1.2. Installationsbeispiele	27	16.2. Hinzufügen/Löschen von RTS-Funksendern	39
1.3. Entfernen der Vorrichtungen zum Öffnen und Schließen	27	16.3. Hinzufügen/Löschen von RTS-Sonnensensoren	39
<b>2. Positionieren des Yslo Flex 2 RTS</b>	<b>28</b>	16.4. Signalisierung der Bewegung	39
<b>3. Bohren der Befestigungslöcher für die Winkel</b>	<b>28</b>	<b>17. Bedienung</b>	<b>39</b>
<b>4. Wahl des Kabelaustritts</b>	<b>29</b>	17.1. Lieblingsposition (my)	39
<b>5. Befestigen des Yslo Flex 2 RTS</b>	<b>30</b>	17.2. Öffnen und Schließen	39
<b>6. Verkabelung</b>	<b>32</b>	17.3. STOPP-Funktion	39
<b>7. Überprüfung der Verkabelung</b>	<b>33</b>	17.4. Hinderniserkennung	40
<b>8. Inbetriebnahme und Einlernen des RTS-Funksenders</b>	<b>33</b>	17.5. Festfrierschutz	40
<b>9. Kontrolle und Einstellung der Drehrichtung</b>	<b>34</b>	<b>18. Tipps und Empfehlungen</b>	<b>40</b>
<b>10. Anbringen der Anschläge</b>	<b>34</b>	18.1. Fragen zum Yslo Flex 2 RTS?	40
10.1. Die Anschläge im Detail	34	18.2. Wartungseingriffe bei abgenommenem Gehäuse	41
10.2. Seitliche Befestigung des Anschlags	35	<b>19. Technische Daten</b>	<b>41</b>

## ALLGEMEINE ANGABEN

### I. Einleitung

Diese Anleitung beschreibt die Installation, die Inbetriebnahme und die Einstellungen dieses Produkts.

Der Antrieb Yslo Flex 2 RTS eignet sich für alle Typen von Klappläden.

Der Yslo Flex 2 RTS ist mit einer Batterie ausgestattet, damit er bei einem Stromausfall weiterbetrieben werden kann (20 Zyklen). In diesem Fall gibt der Yslo Flex 2 RTS zur Information Signaltöne aus.

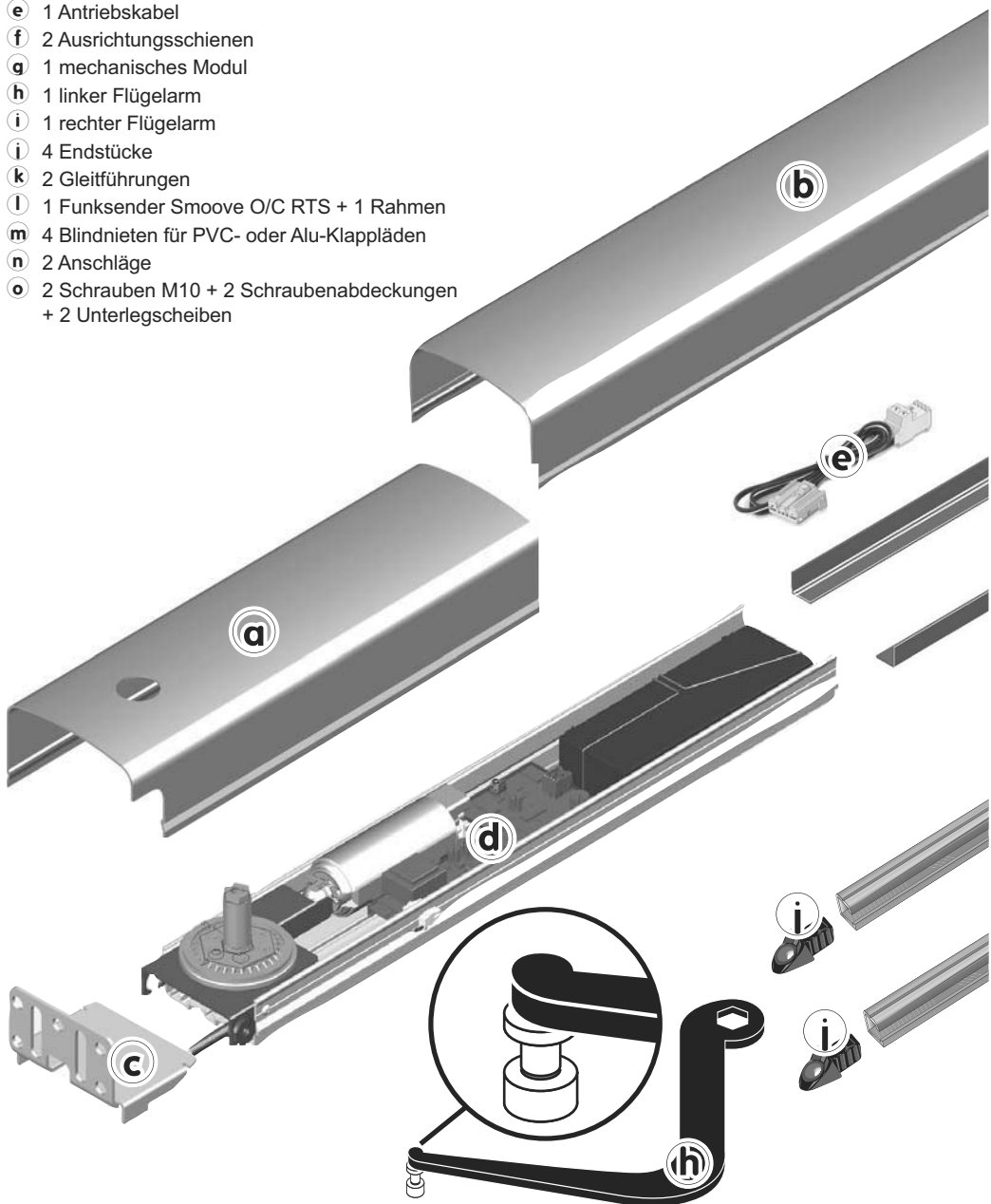
Der Yslo Flex 2 RTS ist mit der Radio Technology Somfy (RTS) ausgestattet. Die Bedienung des Yslo Flex 2 RTS erfolgt über einen RTS-Funksender.

Der Yslo Flex 2 RTS ist ausgestattet mit:

- einer Hinderniserkennung.
- einem Festfrierschutz.

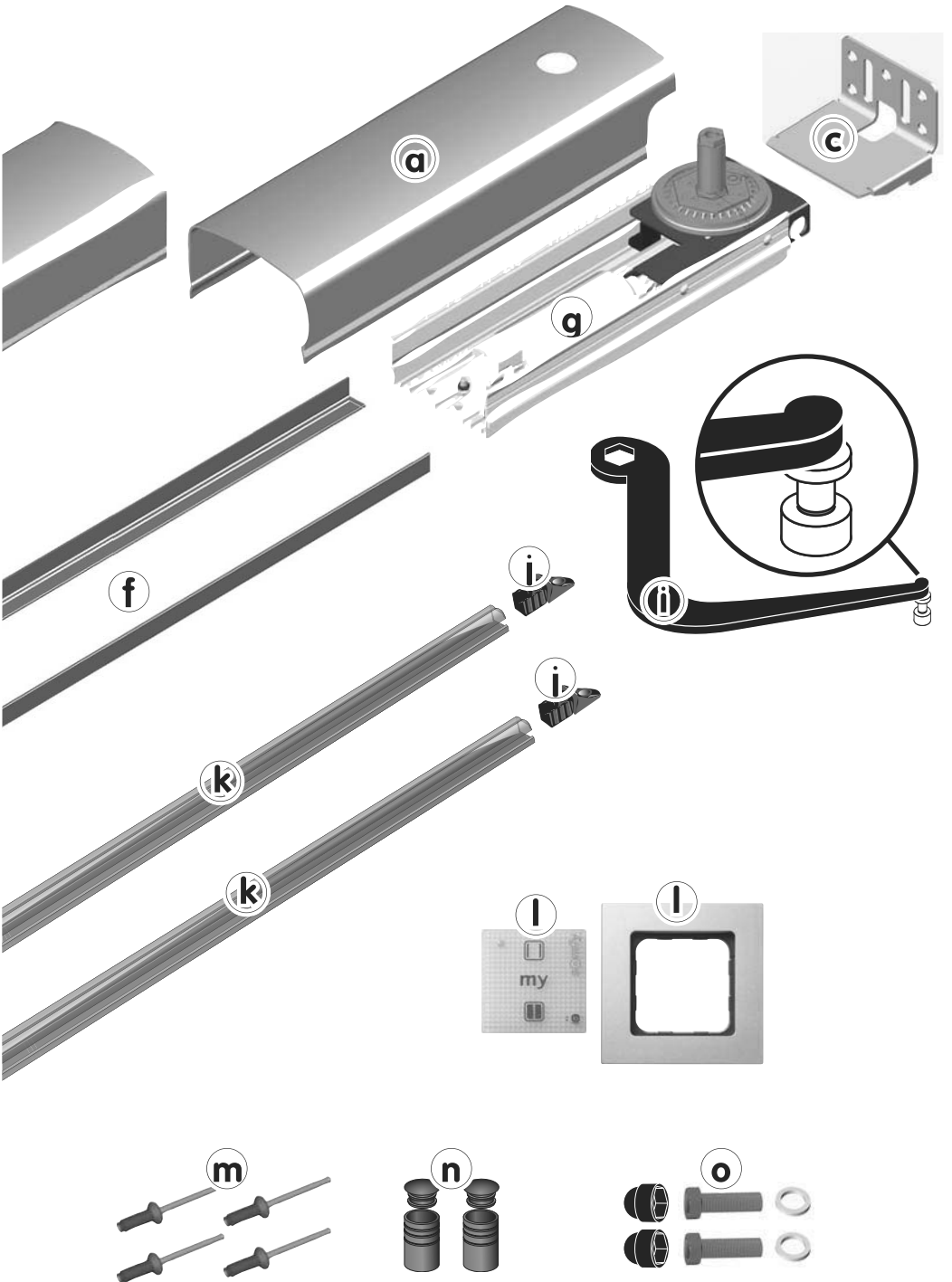
## II. Lieferumfang

- a** 1 Gehäuse links und 1 Gehäuse rechts
- b** 1 zentrales Gehäuse
- c** 2 Winkel
- d** 1 elektromechanisches Modul
- e** 1 Antriebskabel
- f** 2 Ausrichtungsschienen
- g** 1 mechanisches Modul
- h** 1 linker Flügelarm
- i** 1 rechter Flügelarm
- j** 4 Endstücke
- k** 2 Gleitführungen
- l** 1 Funksender Smoove O/C RTS + 1 Rahmen
- m** 4 Blindnieten für PVC- oder Alu-Klapppläden
- n** 2 Anschläge
- o** 2 Schrauben M10 + 2 Schraubenabdeckungen  
+ 2 Unterlegscheiben



DE





DE

## III. Sicherheitshinweise

### III.I. Sicherheit und Gewährleistung

Lesen Sie bitte vor der Installation und Verwendung dieses Produkts die Gebrauchsanleitung sorgfältig durch.

Dieses Somfy-Produkt muss von einer fachlich qualifizierten Person für Antriebe und Automatisierungen im Haustechnikbereich installiert werden, für die diese Anleitung bestimmt ist.

Außerdem muss die fachlich qualifizierte Person die gültigen Normen und Vorschriften des Landes befolgen, in dem das Produkt installiert wird, und ihre Kunden über die Betriebs- und Wartungsbedingungen des Produkts informieren.

Jede Verwendung, die nicht dem von Somfy bestimmten Anwendungsbereich entspricht, gilt als nicht bestimmungsgemäß. Im Falle einer nicht bestimmungsgemäßen Verwendung, wie auch bei Nichtbefolgung der Hinweise in dieser Anleitung, entfällt die Haftung und Gewährleistungspflicht von Somfy.

Prüfen Sie vor der Montage die Kompatibilität dieses Produkts mit den vorhandenen Ausrüstungs- und Zubehörteilen.

### III.II. Spezifische Sicherheitshinweise

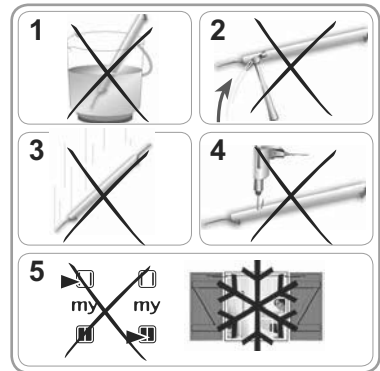
Befolgen Sie neben den Sicherheitshinweisen in dieser Anleitung die allgemeinen Regeln der Technik und die Anweisungen in den beiliegenden Unterlagen "Sicherheitshinweise - unbedingt einhalten und aufbewahren".

Trennen Sie den Klappladen vor jedem Wartungseingriff von der Spannungsversorgung.

Die Bewegung des Antriebs darf nur bei geschlossenem Fenster erfolgen.

Vermeidung von Schäden am Produkt:

- 1) Tauchen Sie den Yslo Flex 2 RTS nicht in Flüssigkeiten.
- 2) Vermeiden Sie Stöße.
- 3) Lassen Sie das Produkt nicht fallen.
- 4) Bohren Sie keine Löcher in den Yslo Flex 2 RTS.
- Vermeiden Sie die Betätigung, wenn sich Eis auf dem Klappladen bildet.
- 6) Verwenden Sie zur Reinigung des Produkts keine Scheuer- und Lösungsmittel.



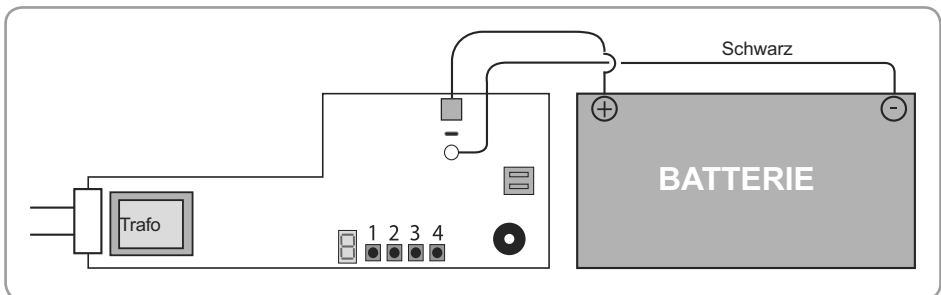
## IV. Der Yslo Flex 2 RTS im Detail

**Taste 1: Öffnen, Stopp, Öffnen usw.**


**Taste 2: Schließen, Stopp, Schließen usw.**

**Taste 3: Änderung der Drehrichtung und sequenzielle Ansteuerung; Bewegung, Stopp, entgegengesetzte Bewegung, Stopp usw.**


**Taste 4: PROG-Taste**




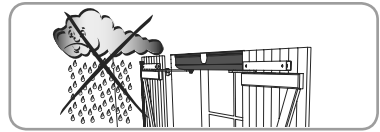
# MONTAGE DES YSLO FLEX 2 RTS

 Das Montagevideo finden Sie auf unserer Website [www.somfy.com](http://www.somfy.com).

## 1. Vorbereitung des Klappladens

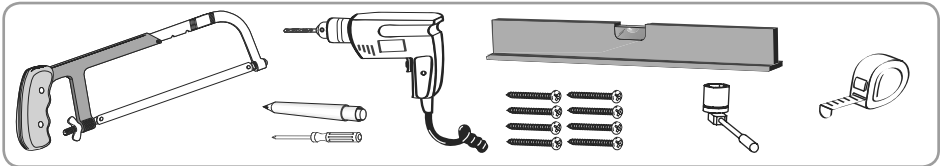
 Der Yslo Flex 2 RTS muss so montiert werden, dass er vor Witterungseinflüssen geschützt ist.

 Der Yslo Flex 2 RTS ist ausschließlich für eine Montage im Fenstersturz vorgesehen.



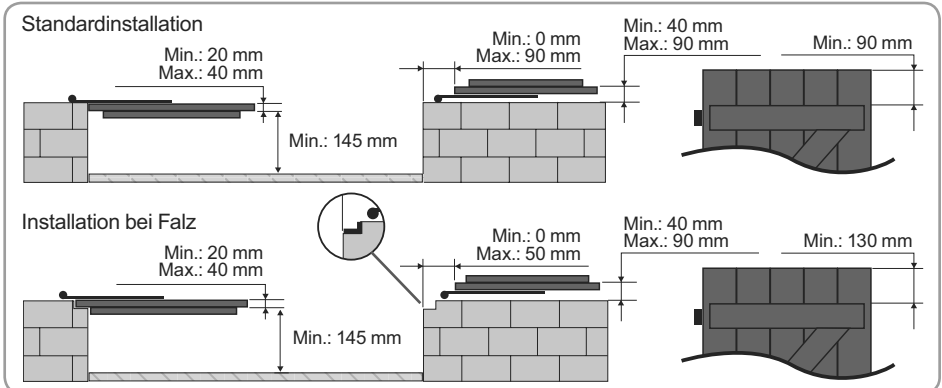
### 1.1. Benötigtes Werkzeug

• Säge, Stift, Schraubendreher, Knarrenschlüssel, Bohrmaschine, Wasserwaage, Schrauben, Metermaß.



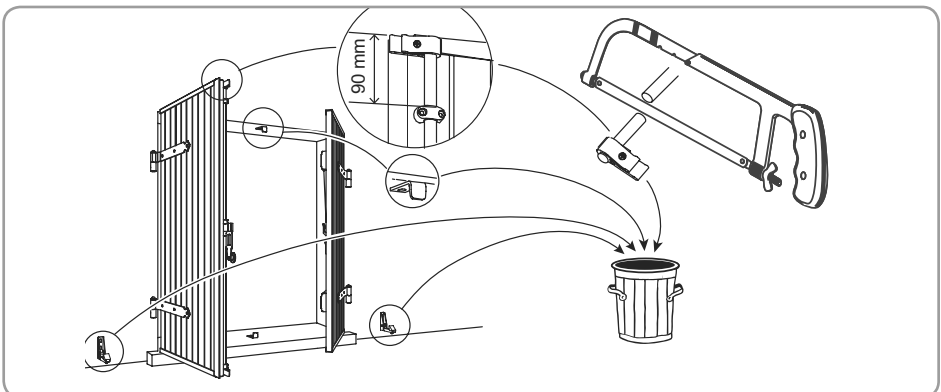
### 1.2. Installationsbeispiele

• Überprüfen Sie vor der Montage, dass die Maße den folgenden Installationsbeispielen entsprechen.



### 1.3. Entfernen der Vorrichtungen zum Öffnen und Schließen

• Entfernen Sie alle Vorrichtungen, die das Öffnen oder Schließen erleichtern.

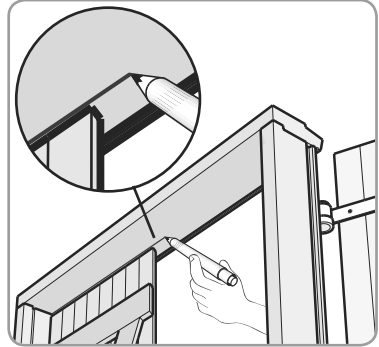


**⚠** Vor der Montage des Yslo Flex 2 RTS muss sich der Klappladen problemlos öffnen und schließen lassen; der Fenstersturz muss in der Breite und Tiefe waagrecht sein.

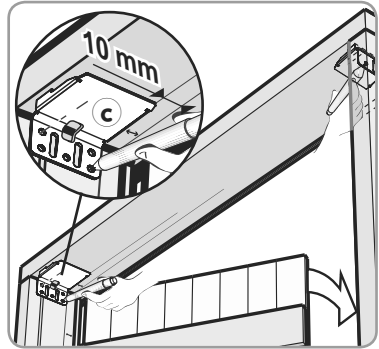
## 2. Positionieren des Yslo Flex 2 RTS

1) Schließen Sie den Fensterladen.

2) Markieren auf dem Fenstersturz entlang der Innenseite des geschlossenen Ladens eine Linie.



3) Halten Sie den ersten Winkel  $\odot$  10 mm von der Markierungslinie zur Gebäudeinnenseite entfernt an den Fenstersturz und markieren Sie die Befestigungslöcher.



4) Halten Sie den anderen Winkel in der gegenüberliegenden Ecke in derselben Position gegen den Fenstersturz und markieren Sie die Befestigungslöcher.

DE

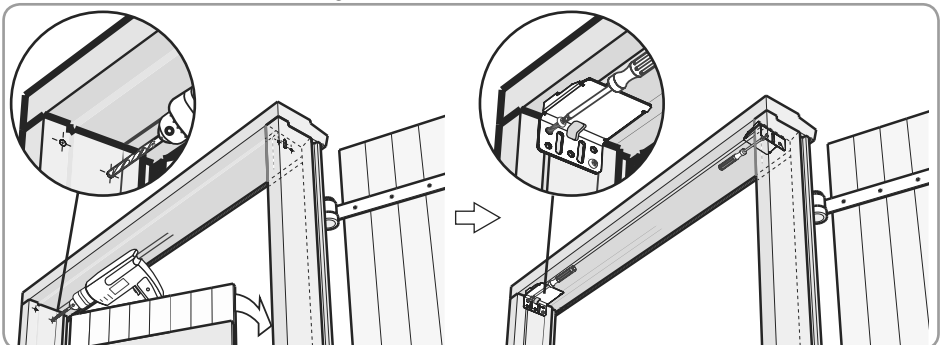
## 3. Bohren der Befestigungslöcher für die Winkel

**⚠** Die verwendeten Dübel müssen einer Kraft von mindestens 40 kg standhalten können. Die Winkel müssen an mindestens zwei Stellen befestigt werden.

**i** Somfy empfiehlt die Verwendung von Schrauben mit einem Durchmesser von mindestens 6 mm.

**i** Die Wahl der Befestigungsmethode ist abhängig vom Untergrund und untersteht daher ausschließlich Ihrer Verantwortung.

• Bohren Sie die Löcher und befestigen Sie den ersten Winkel.



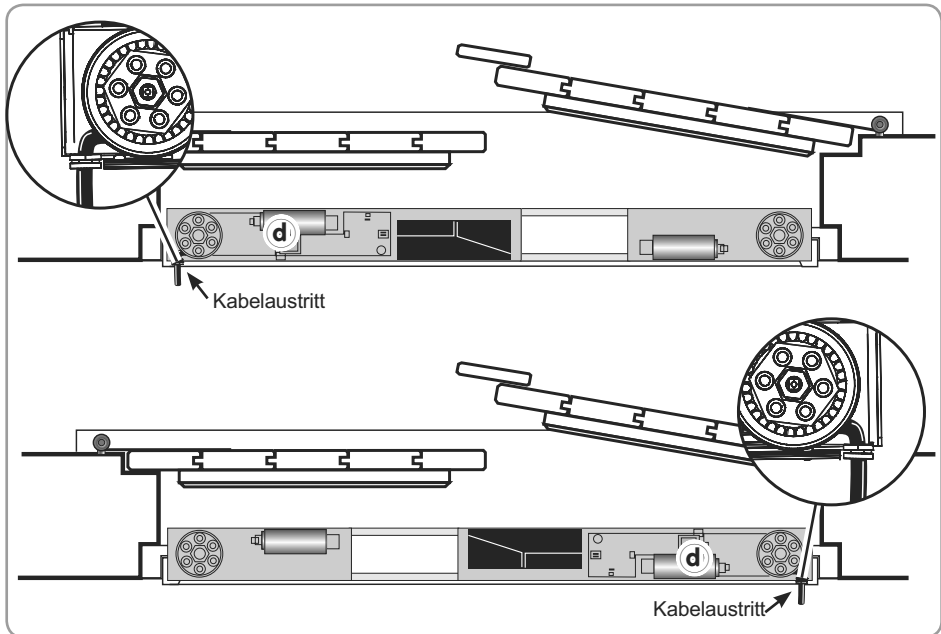
• Bohren Sie auf die gleiche Weise die Löcher in der gegenüberliegenden Ecke und befestigen Sie den zweiten Winkel.

**i** Nehmen Sie beim Auspacken des Bausatzes die Gehäuse von den Modulen.

#### 4. Wahl des Kabelaustritts

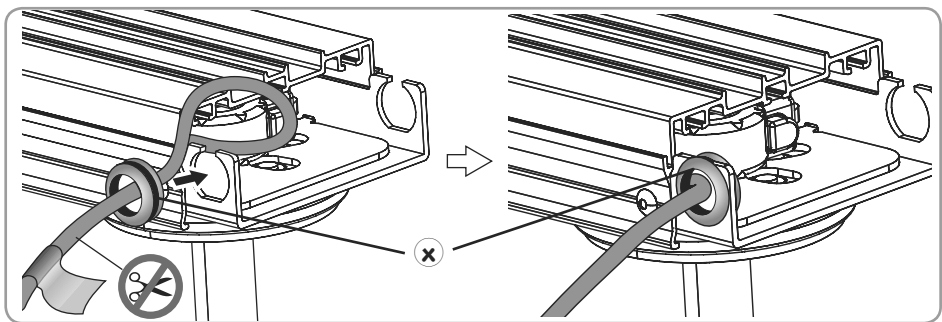
**!** Das elektromechanische Modul muss neben dem Eintritt der Spannungsversorgung montiert werden.

Das Netzkabel des Produkts muss auf der Fensterseite aus dem Produkt austreten.



- Bringen Sie die Kabeldurchführung an der gewünschten Seite an.

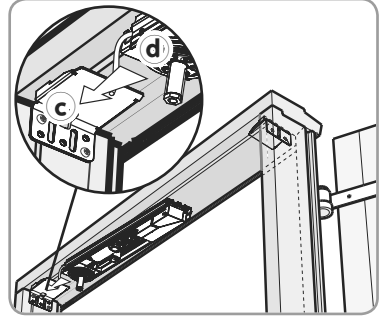
**!** Die Kabeldurchführung x muss eingesetzt werden, um die elektrische Sicherheit und die Unversehrtheit des Kabels zu garantieren. Das Netzkabel darf nicht zwischen dem roten Etikett und dem Yslo Flex 2 RTS abgeschnitten werden.



## 5. Befestigen des Yslo Flex 2 RTS

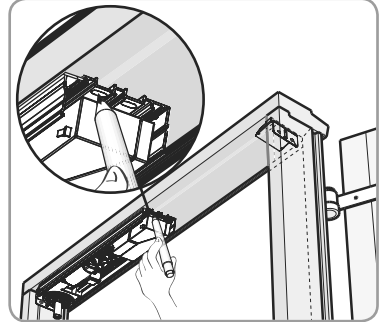
**!** Achten Sie darauf, dass das Netzkabel bei der Befestigung des Yslo Flex 2 RTS nicht eingeklemmt wird.

1) Setzen Sie das elektromechanische Modul **d** auf dem ersten Winkel **c** ein (an der Seite, an der sich die Spannungsversorgung befindet).

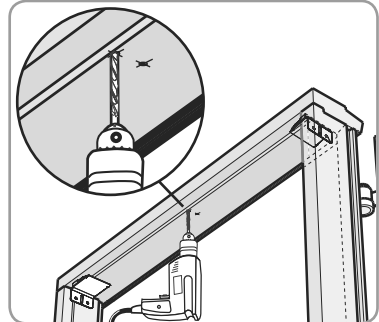


2) Markieren Sie die Löcher auf der Batterieseite.

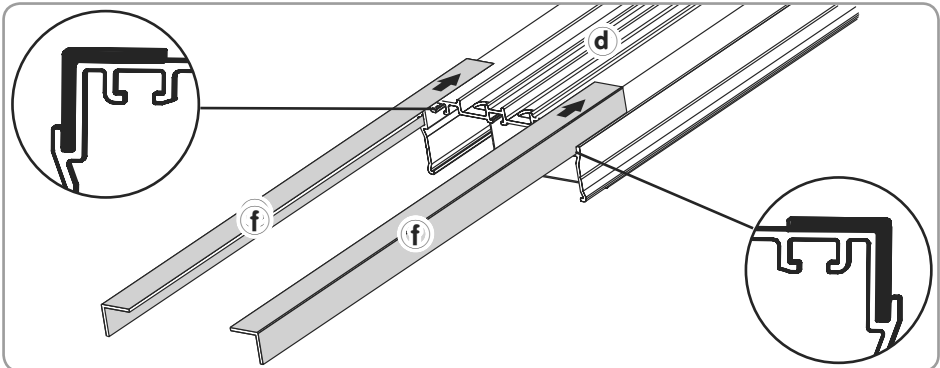
**!** Achten Sie auf eine möglichst parallele Ausrichtung zur Markierungslinie, bevor Sie die Löcher anzeichnen.



3) Nehmen Sie das elektromechanische Modul **d** ab und bohren Sie die Löcher.

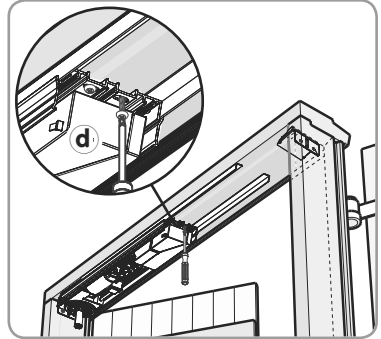


4) Befestigen Sie die Ausrichtungsschienen **f** auf der Rückseite des elektromechanischen Moduls **d**, indem Sie sie über die Ecken des Moduls schieben.

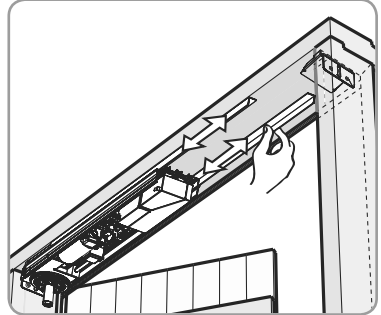


- 5) Positionieren Sie das elektromechanische Modul **d** erneut auf dem Winkel und über den Befestigungslöchern.

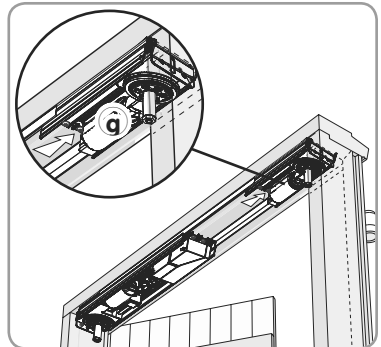
- ⚠** Befestigen Sie die Schienen mit dem elektromechanischen Modul provisorisch. Ziehen Sie die Schrauben nicht fest, um die Schienen ausrichten zu können.
- ⚠** Die verwendeten Dübel müssen einer Kraft von mindestens 40 kg standhalten können. Das elektromechanische Modul muss an mindestens zwei Stellen befestigt werden.
- i** Somfy empfiehlt die Verwendung von Schrauben mit einem Durchmesser von mindestens 6 mm.
- i** Die Wahl der Befestigungsmethode ist abhängig vom Untergrund und untersteht daher ausschließlich Ihrer Verantwortung.



- 6) Ziehen Sie die Schienen so weit wie möglich heraus, wobei jedoch mindestens 50 mm Schienenlänge im elektromechanischen Modul verbleiben müssen.

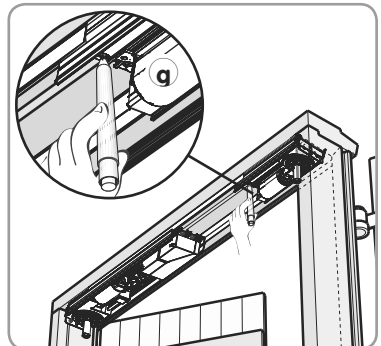


- 7) Setzen Sie das mechanische Modul **g** über den Ausrichtungsschienen auf dem zweiten Winkel ein.

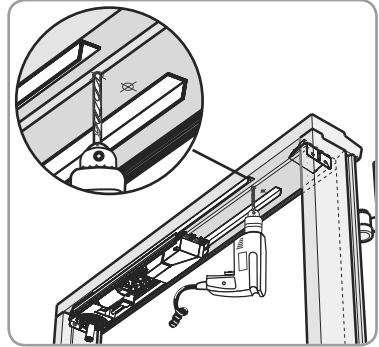


- 8) Markieren Sie die Löcher des mechanischen Moduls **g** auf der Antriebsseite.

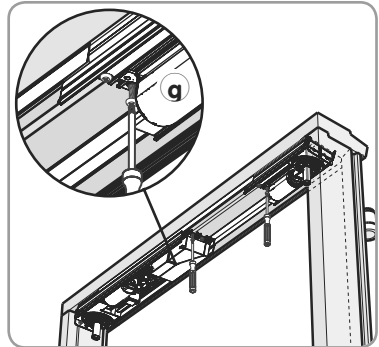
- ⚠** Achten Sie auf eine möglichst parallele Ausrichtung zur Markierungslinie, bevor Sie die Löcher anzeichnen.



9) Nehmen Sie das mechanische Modul **g** ab und bohren Sie die Löcher.



10) Positionieren Sie das mechanische Modul **g** erneut auf dem Winkel und über den Befestigungslochern. Befestigen Sie die beiden Module mit geeigneten Schrauben und ziehen Sie die Schrauben fest. (Achten Sie dabei auf eine möglichst parallele Ausrichtung zur Markierungslinie.)



**!** Die verwendeten Dübel müssen einer Kraft von mindestens 40 kg standhalten können. Das mechanische Modul muss an mindestens zwei Stellen befestigt werden.

**i** Somfy empfiehlt die Verwendung von Schrauben mit einem Durchmesser von mindestens 6 mm.

**i** Die Wahl der Befestigungsmethode ist abhängig vom Untergrund und untersteht daher ausschließlich Ihrer Verantwortung.

## 6. Verkabelung

**!** Das Netzkabel muss vor Kontakt mit dem betätigten Klappladen geschützt werden.

**!** So verhindern Sie eine Beeinträchtigung der Antenne und der Funkreichweite:

- Ändern Sie den Verlauf der Kabel im Innern des Produkts nicht.

- Schneiden Sie die Kabel im Innern des Produkts nicht ab.

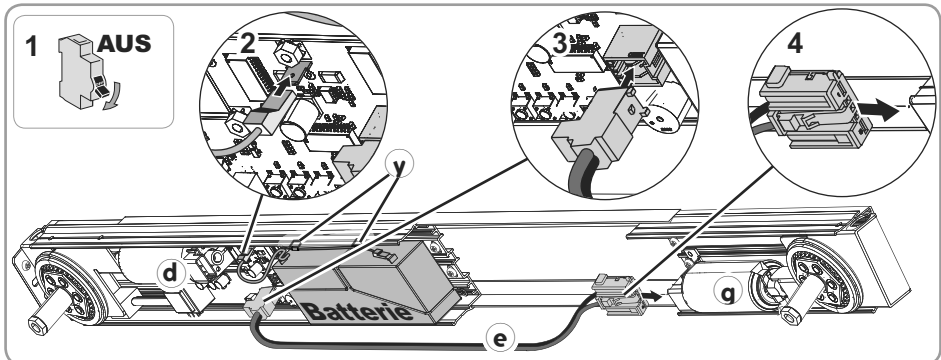
1) Schalten Sie die Spannungsversorgung ab.

2) Schließen Sie den roten Draht der Batterie am **Kabelschuh (+) der Batterie** der Platine an: Der Yslo Flex 2 RTS gibt einen Signalton aus.

3) Schließen Sie das Antriebskabel **e** am Stecker des elektromechanischen Moduls **d** an.

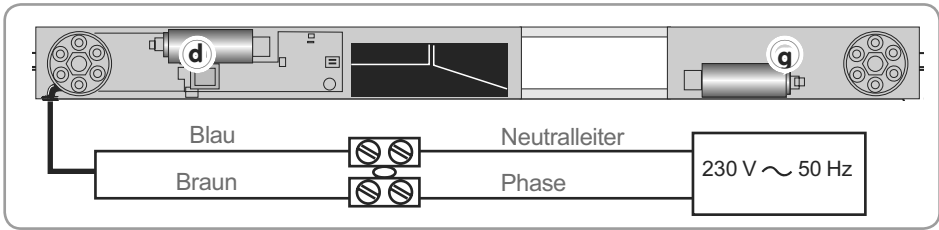
4) Schließen Sie das Antriebskabel **e** am Stecker des mechanischen Moduls **g** an.

**i** Fixieren Sie die Kabel mit den beiden Befestigungsklemmen **v**.

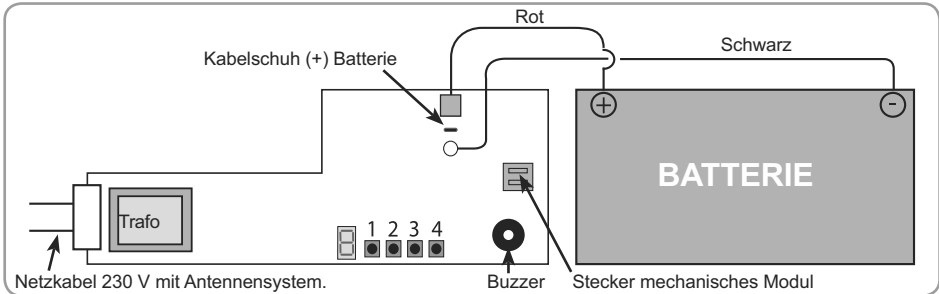




- Schließen Sie den Antrieb wie folgt an die Spannungsversorgung (230 V ~ 50 Hz) an:



## 7. Überprüfung der Verkabelung

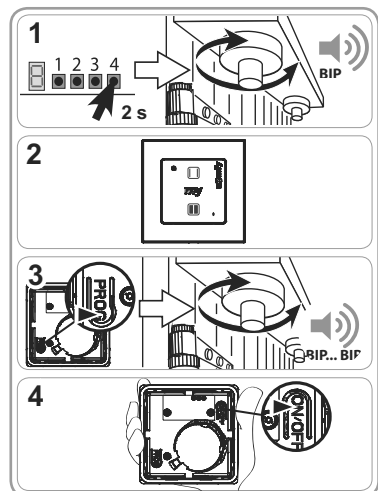


## 8. Inbetriebnahme und Einlernen des RTS-Funksenders



- Der Batteriebetrieb ist während der ersten 20 Betätigungen nicht möglich.
- Schalten Sie vor jeder Betätigung unbedingt die Spannungsversorgung über das Netzkabel ein.
- Wenn der Yslo Flex RTS beim Einschalten einen Signalton ausgibt, überprüfen Sie den Anschluss der Batterie.

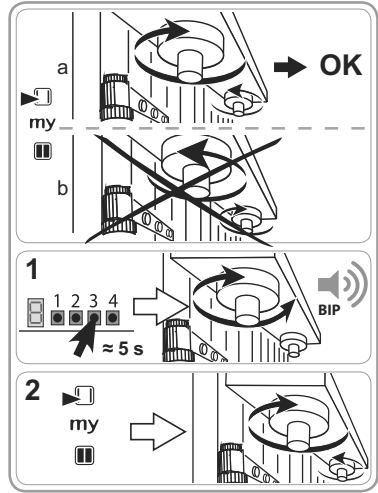


- 1) Halten Sie die Taste Nr. 4 der Platine des Yslo Flex RTS gedrückt, bis er einen Signalton ausgibt.
- Die Achse des Flügels mit der Deckleiste bestätigt mit einer Drehbewegung.
- 2) Verwenden Sie den RTS-Funksender.
- 3) Drücken Sie kurz die PROG-Taste des RTS-Funksenders: Die Achse des Flügels mit der Deckleiste bestätigt mit einer Drehbewegung und der Yslo Flex RTS gibt zwei Signaltöne aus; der Funksender ist jetzt im Yslo Flex RTS eingelernt.
- 4) Drücken Sie ON/OFF-Taste, um den Funksender an- und auszuschalten.
- Drücken Sie nicht mit der flachen Hand gegen die empfindliche Seite des Funksenders. Sie könnten versehentlich Befehle auslösen.



## 9. Kontrolle und Einstellung der Drehrichtung

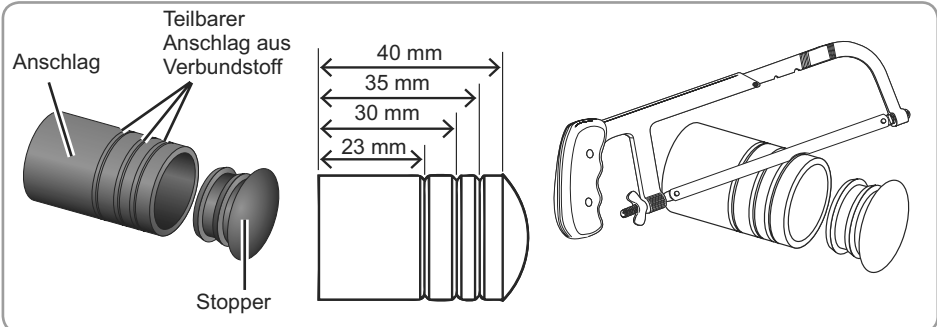
- Drücken Sie die Taste  des RTS-Funksenders, bis sich die beiden Achsen drehen:
  - a) Wenn die Drehbewegung der Achsen der Richtung Öffnen entspricht, ist die Drehrichtung korrekt. Machen Sie weiter mit dem Kapitel "Anbringen der Anschläge".
  - b) Wenn die Drehbewegung der Achsen der Richtung Schließen entspricht, ist die Drehrichtung nicht korrekt.
- 1) Halten Sie die Taste Nr. 3 der Platine des Yslo Flex 2 RTS gedrückt:
  - Eine Achse bestätigt mit einer kurzen Auf-/Zubewegung und einem Signalton: Die Drehrichtung wurde geändert.
- 2) Drücken Sie die Taste  des RTS-Funksenders, um die Drehrichtung zu kontrollieren.



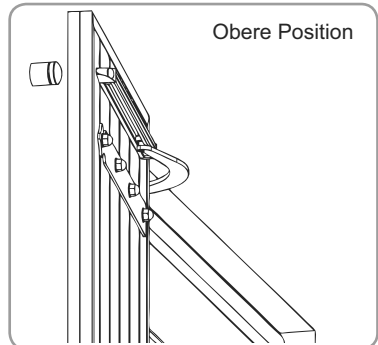
DE


## 10. Anbringen der Anschläge

### 10.1. Die Anschläge im Detail



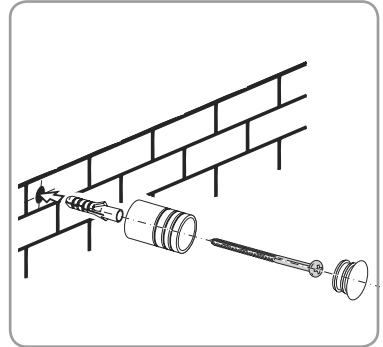
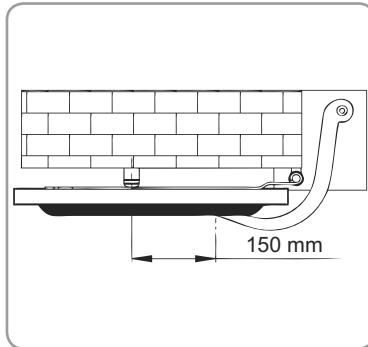
- Damit die Läden in der geöffneten Position nicht beschädigt werden, bringen Sie die Anschläge auf der Rückseite der beiden Flügel des Klappladens auf der Höhe der Flügelarme des Antriebs an.



 Der Yslo Flex 2 RTS ist mit einem System zur Erfassung von Hindernissen ausgerüstet und wird gestoppt, wenn ein Anschlag erreicht ist.

## 10.2. Seitliche Befestigung des Anschlags

- Befestigen Sie den teilbaren Anschlag an der Wand oder dem Flügel und setzen Sie den Stopper ein.



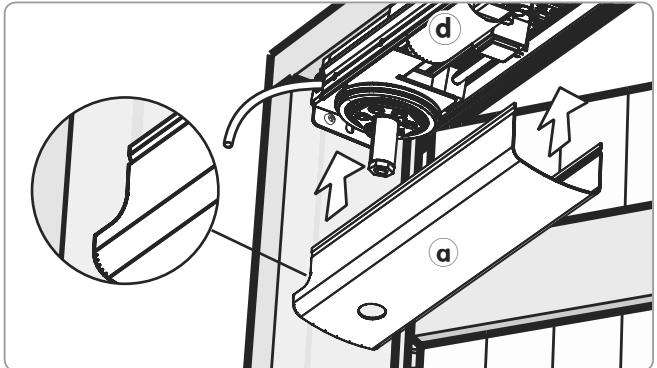
- ⓘ Die Wahl der Befestigungsmethode ist abhängig vom Untergrund und untersteht daher ausschließlich der Verantwortung der installierenden Fachkraft.

## 11. Anbringen der Gehäuse

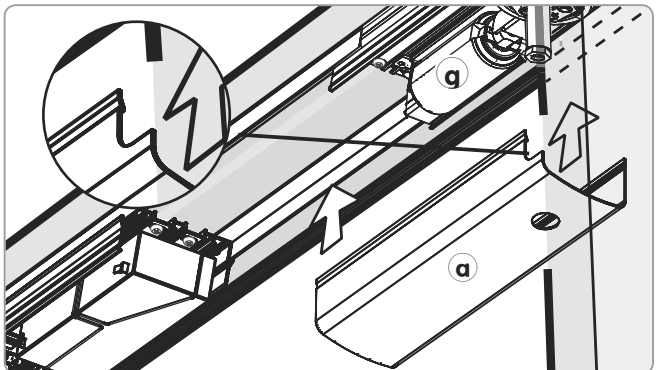
- ⚠ Positionieren Sie die Aussparung des Gehäuses zur Seite mit dem Netzkabel (auf der Fensterseite vorgesehen).

- ⚠ Achten Sie darauf, das Kabel beim Anbringen nicht zu beschädigen.

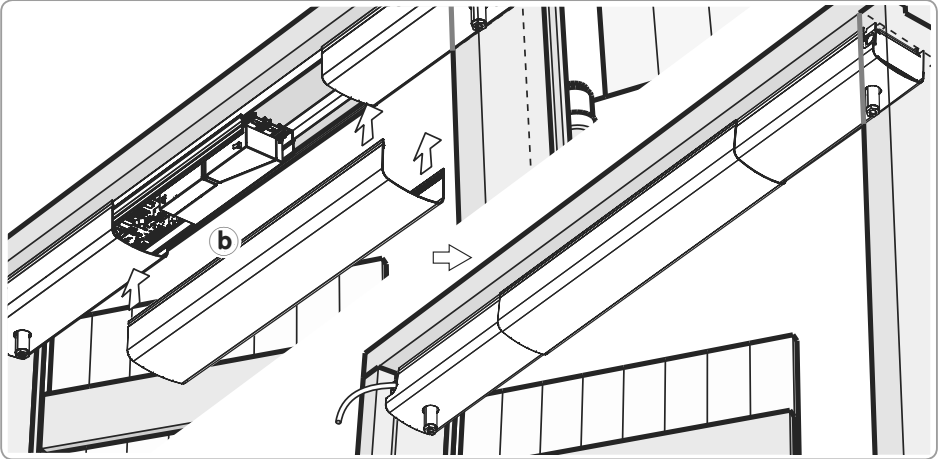
- 1) Klipsen Sie das linke Gehäuse **a** fest.



- 2) Klipsen Sie das rechte Gehäuse **a** fest.



3) Klipsen Sie das zentrale Gehäuse **b** in der Mitte fest.

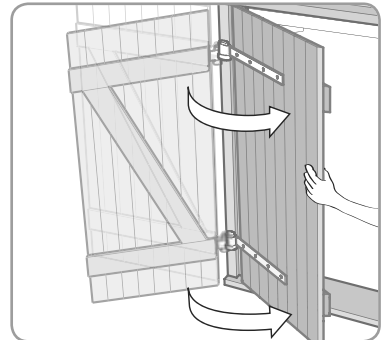


DE

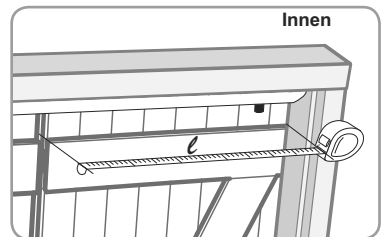
## 12. Befestigen der Flügelarme und Gleitführungen

### 12.1. Zuschneiden der Gleitführungen

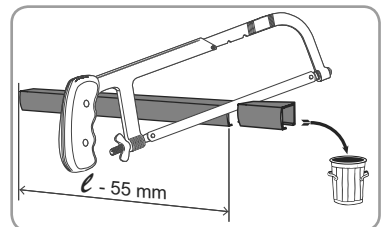
1) Schließen Sie die Läden von Hand.



2) Messen Sie die Breite ( $\ell$ ) der Flügel innen bei geschlossenen Läden.



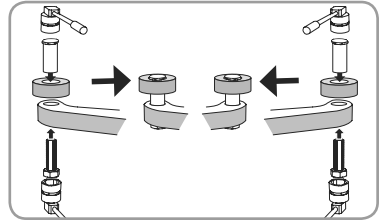
3) Schneiden Sie die Gleitführungen auf die Breite der Flügel ( $\ell$ ) minus 55 mm zu.



## 12.2. Montage der Flügelarme

- 1) Montieren Sie die Rollen am Ende der Flügelarme. Ziehen Sie die Befestigung (Schraube und Gewindehülse) mit zwei Steck- oder Schraubenschlüsseln (8 mm) leicht an.

**!** Je nach Montagelposition der Rolle wird der Flügelarm auf der linken oder rechten Seite montiert.

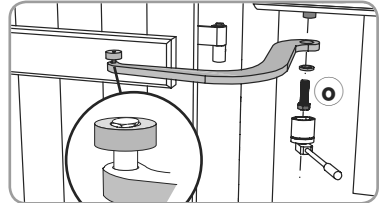


- 2) Positionieren Sie das Sechskantloch des Flügelarms gegenüber der Achse des Antriebs.

**!** Für die richtige Montage des Flügelarms muss sich die Rolle oben befinden.

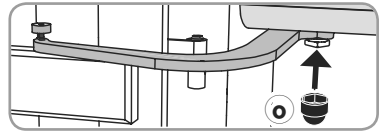
- 3) Schrauben Sie die Schrauben mit den Unterlegscheiben **o** ein und ziehen Sie sie fest.

**!** Die Unterlegscheiben müssen verwendet werden.



- 4) Setzen Sie die (mitgelieferten) Abdeckungen **o** auf den Schrauben ein.

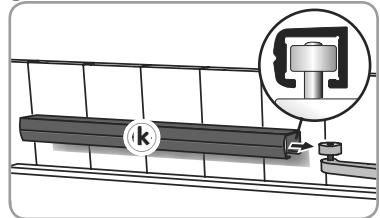
- 5) Öffnen Sie die Flügelarme mithilfe des RTS-Funksenders zur Hälfte.



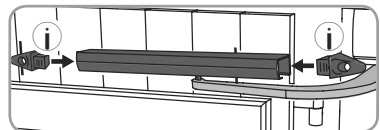
## 12.3. Montage der Gleitführungen auf den Flügeln

- 1) Schieben Sie die Gleitführungen **k** auf die Rollen der Flügelarme.

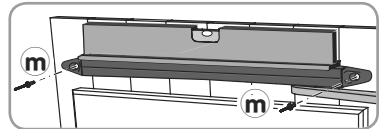
**!** Für die richtige Montage müssen die Fugen der Gleitführungen nach unten zeigen.



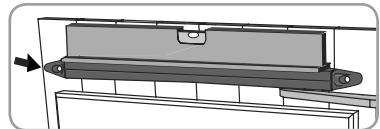
- 2) Drücken Sie die Endstücke **i** auf die Enden der Gleitführungen.



- 3) Zentrieren Sie die Gleitführungen mithilfe einer Wasserwaage horizontal auf der Breite der Flügel.





**!** **Installation bei Falz:** Sie müssen die Gleitführungen mithilfe einer Wasserwaage horizontal so auf jedem Flügel positionieren, dass sie deren Außenkanten (der den Beschlägen gegenüberliegenden Seiten) gerade erreichen. Die Endstücke der Gleitführungen **i** dürfen nicht über die Flügelkante hinausragen.

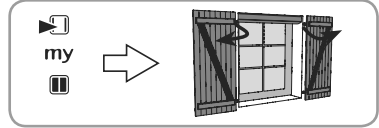


- 4) Befestigen Sie die Gleitführungen durch die Löcher der Endstücke mithilfe von Blindnieten **m** bei PVC- oder Alu-Klappläden und andernfalls mithilfe von Holzschrauben (nicht im Lieferumfang enthalten) auf den Flügeln.

**!** Die mit den Endstücken der Gleitführungen gelieferten Blindnieten dürfen nur mit PVC- oder Alu-Klappläden verwendet werden. Bei Klappläden aus Holz ist bei der Wahl der Schrauben, die ausschließlich der Verantwortung des Installateurs untersteht, darauf zu achten, dass die Gleitführungen nicht abgerissen werden können.

### 13. Überprüfen und Nachstellen der Flügel

- Stellen Sie sicher, dass das Produkt an die Spannungsversorgung angeschlossen ist.
- Drücken Sie kurz die Taste  des RTS-Funksenders: Der Klappladen wird geöffnet und automatisch gestoppt, wenn er die Anschläge erreicht.
- Warten Sie, bis der Klappladen vollständig geöffnet ist.
- Drücken Sie kurz die Taste  des RTS-Funksenders: Der Klappladen wird vollständig geschlossen.






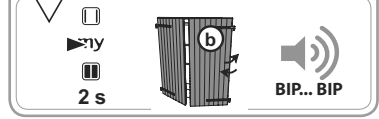
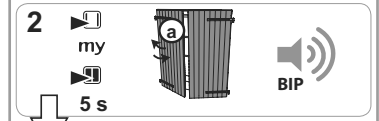
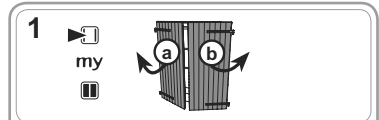
**i** Für den Antrieb Yslo Flex 2 RTS ist eine Einstellung der Endlagen nicht erforderlich.

### 14. Umkehr der Priorität der Flügel

**!** Dieser Schritt ist erforderlich, wenn die Anordnung der Flügel umgekehrt wird.

**i** Der voreilende Flügel ist der Flügel mit der Deckleiste bzw. der Flügel, der zuerst geöffnet wird.

- 1) Öffnen Sie die Flügel zur Hälfte.
- 2) Halten Sie die Tasten  und  gedrückt, bis der voreilende Flügel (a) beim Öffnen mit einer kurzen Auf-/Zubewegung bestätigt; der Yslo Flex 2 RTS gibt einen Signalton aus. Halten Sie dann sofort die Taste  gedrückt, bis der Flügel (b), der zum voreilenden Flügel wird, mit einer kurzen Auf-/Zubewegung bestätigt; der Yslo Flex 2 RTS gibt zwei Signaltöne aus.











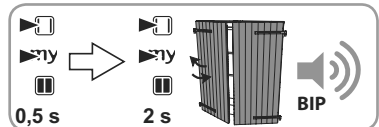
### 15. Einstellen der Schließkraft























**Empfohlene Werte nach Einsatzbereich:**

LÄDEN AUS	PVC	Aluminium	Holz	Kunstharz
Höchststufe	1	2	3	4

**i** Werkseitig ist der Yslo Flex 2 RTS auf Stufe 2 eingestellt. Führen Sie folgende Schritte durch, um die Einstellung zu ändern:

- 1) Öffnen Sie die Flügel zur Hälfte.
- 2) Drücken Sie gleichzeitig kurz die Tasten  und  des RTS-Funksenders und drücken Sie gleich darauf gleichzeitig die Tasten  und  des RTS-Funksenders, bis der voreilende Flügel mit einer kurzen Auf-/Zubewegung bestätigt. Der Yslo Flex 2 RTS gibt einen Signalton aus: Der Antrieb befindet sich 10 s lang im Programmiermodus.
- 3) Passen Sie die Schließkraft mit den Tasten  und  an.
  - Um die Schließkraft zu erhöhen, drücken Sie die Taste .
  - Um die Schließkraft zu verringern, drücken Sie die Taste .



1 x zwei Signaltöne	Stufe 1 (min.)	TON-TON  TON-TON  TON-TON  TON-TON  TON-TON usw.
2 x zwei Signaltöne	Stufe 2	TON-TON  TON-TON  TON-TON  TON-TON  TON-TON  TON-TON  usw.
3 x zwei Signaltöne	Stufe 3	TON-TON  TON-TON  TON-TON  TON-TON  TON-TON  TON-TON  usw.
4 x zwei Signaltöne	Stufe 4 (max.)	TON-TON  TON-TON  TON-TON  TON-TON  TON-TON  TON-TON  usw.

- 4) Drücken Sie die Taste , bis der voreilende Flügel mit einer kurzen Auf-/Zubewegung bestätigt. Die neue Schließkraft ist gespeichert, der Yslo Flex 2 RTS gibt zwei Signaltöne aus.


## 16. Weitere Einstellungen

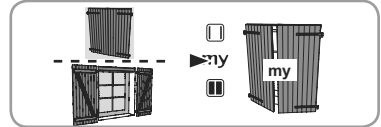
### 16.1. Lieblingsposition (my)

#### 16.1.1. Definition

Auf dem Antrieb kann eine "Lieblingsposition (my)" genannte Zwischenposition eingelernt werden, die nicht der Position "offen" oder "geschlossen" entspricht.

#### 16.1.2. Einlernen der Lieblingsposition (my)

Bringen Sie den voreilenden Flügel in die gewünschte Position und drücken Sie 5 Sekunden lang die Taste .



**!** Während des Einlernens der Lieblingsposition (my) schließt der Yslo Flex 2 RTS den Klappladen zunächst vollständig und bewegt ihn anschließend zurück in die eingelernte Position. Während der Bewegung gibt der Yslo Flex 2 RTS Signaltöne aus. Das Produkt kann während dieser Bewegung nicht mit einem Funksender gestoppt werden, die Hinderniserkennung bleibt jedoch aktiv.

**i** Somfy empfiehlt die Wahl einer Position mit einer möglichst geringen Windangriffsfläche: z. B. einer Position, bei der die Klappladen einen Spalt offen sind.

**i** Das Ändern oder Löschen der Lieblingsposition (my) wird in der Anleitung des RTS-Funksenders erläutert.

### 16.2. Hinzufügen/Löschen von RTS-Funksendern

Siehe die entsprechende Anleitung.



### 16.3. Hinzufügen/Löschen von RTS-Sonnensensoren

Siehe die entsprechende Anleitung.

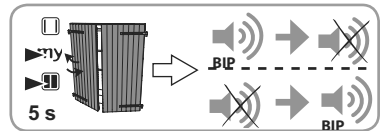
### 16.4. Signalisierung der Bewegung

Für die Sicherheit der Benutzer ist der Yslo Flex 2 RTS mit einem Buzzer ausgestattet: Somfy empfiehlt, diese Funktion zu aktivieren, um Bewegungen des Klappladens zu signalisieren (z. B. für einen Klappladen im Erdgeschoss in einem Haushalt mit Kindern) und somit Unfällen vorzubeugen.

Das Verfahren für die Aktivierung des Buzzers ist identisch mit dem für die Deaktivierung.

• Halten Sie die Tasten  und  gedrückt, bis der voreilende Flügel mit einer kurzen Auf-/Zubewegung bestätigt:

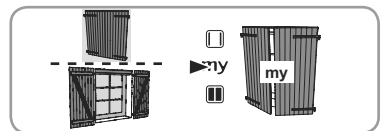
- Wenn der Yslo Flex 2 RTS einen Signalton ausgibt, ist der Buzzer aktiviert.
- Wenn der Yslo Flex 2 RTS keinen Signalton ausgibt, ist der Buzzer deaktiviert.





## 17. Bedienung

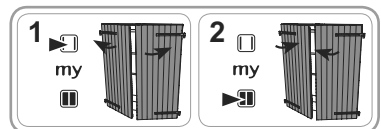
### 17.1. Lieblingsposition (my)

- Drücken Sie kurz die Taste : Der Klappladen fährt in die Lieblingsposition (my).




### 17.2. Öffnen und Schließen

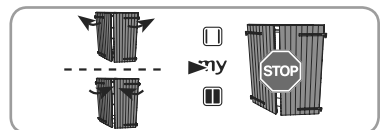
- 1) Drücken Sie kurz die Taste : Der Klappladen wird geöffnet und automatisch gestoppt, wenn er die Anschläge erreicht.
- 2) Drücken Sie kurz die Taste : Der Klappladen wird vollständig geschlossen.



### 17.3. STOPP-Funktion

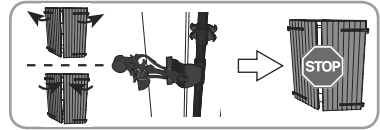
Der Klappladen ist in Bewegung:

- Drücken Sie kurz die Taste : wird der Klappladen automatisch gestoppt.



### 17.4. Hinderniserkennung

Die automatische Hinderniserkennung schützt den Yslo Flex 2 RTS vor Beschädigungen und verhindert Unfälle: Wenn einer der Flügel des Klappladens beim Öffnen oder Schließen auf ein Hindernis stößt, wird der Klappladen automatisch gestoppt.



- ⓘ Wenn sich der Klappladen aus der vollständig geöffneten bzw. geschlossenen Position bewegt, wird die entgegengesetzte Bewegung aktiviert, bis der Laden vollständig geschlossen bzw. geöffnet ist.

### 17.5. Festfrierschutz

Der Festfrierschutz funktioniert wie die Erfassung von Hindernissen: Sobald der Antrieb einen Widerstand feststellt, wird er automatisch gestoppt.



## 18. Tipps und Empfehlungen

### 18.1. Fragen zum Yslo Flex 2 RTS?

Problem	Mögliche Ursachen	Lösungen
Der Antrieb ist an die Spannungsversorgung (230 V) angeschlossen, aber er funktioniert nicht.	Die Batterie ist nicht angeschlossen.	Schließen Sie die Batterie an.
Der Antrieb gibt während der Bewegung Signaltöne aus.	Nach den ersten 20 Betätigungen ist die Spannungsversorgung (230 V) ausgefallen.	Überprüfen Sie die Spannungsversorgung (230 V).
	Der Buzzer wurde für alle Bewegungen aktiviert.	Deaktivieren Sie den Buzzer (7.4).
Der Funksender funktioniert nicht.	Die Batterie wurde nicht aufgeladen.	Schließen Sie den roten Kabelschuh der Batterie an.
	Die Batterie des Funksenders ist leer.	Wechseln Sie die Batterie des Funksenders aus. ⓘ Bitte führen Sie die verbrauchte Batterie der Wiederverwertung zu.
	Der Funksender wurde nicht eingelernt.	Siehe Kapitel "Inbetriebnahme".
Die Läden schlagen hart auf, wenn sie die Wand erreichen.	Hinter den Läden befinden sich keine Stoßdämpfer.	Bringen Sie die dafür vorgesehenen Anschläge an.
Die Läden biegen sich durch die Kraft des Arms.	Die Schließkraft ist nicht eingestellt.	Stellen Sie die Schließkraft ein.
Das Öffnen der Läden wird aktiviert und sofort wieder gestoppt.	Die Priorität der Flügel ist falsch eingestellt.	Kehren Sie die Priorität der Flügel um.
	Das Öffnen wird durch den Riegel blockiert.	Öffnen Sie den Riegel.
	Die Batterie ist schwach.	Stellen Sie die Spannungsversorgung über das Netzkabel sicher, um die Batterie zu laden.
Auf dem Funksender sind die Tasten für Öffnen und Schließen vertauscht.	Die Drehrichtung ist nicht eingestellt.	Nehmen Sie das zentrale Gehäuse ab, entfernen Sie den Flügelarm und nehmen Sie dann das Gehäuse an der Seite des elektromechanischen Moduls ab. Wiederholen Sie die Schritte unter "Kontrolle und Einstellung der Drehrichtung".

- ⓘ Bei ungewöhnlicher Geräusentwicklung schmieren Sie die Teflonrolle im Innern der Gleitführung.



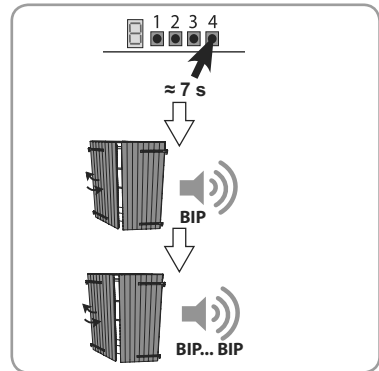
## 18.2. Wartungseingriffe bei abgenommenem Gehäuse

### 18.2.1. Rücksetzen auf Werkseinstellung

Beim Rücksetzen auf die Werkseinstellung werden die Änderung des voreilenden Flügels, alle Funksender sowie die eingelernten Sensoren und die Lieblingsposition gelöscht; der Buzzer wird deaktiviert.

- Halten Sie die Taste Nr. 4 der Platine des Yslo Flex 2 RTS gedrückt:

- Der voreilende Flügel bestätigt mit einer kurzen Auf-/Zubewegung und einem Signalton und kurze Zeit später mit einer zweiten Auf-/Zubewegung und zwei Signaltonen. Nach der zweiten Auf-/Zubewegung ist wieder die Werkseinstellung aktiv.



### 18.2.2. Auswechseln der Batterie

Siehe die Anleitung für das Yslo Flex Batterie-Kit (Kundendienst).

- ⚠** Es besteht Explosionsgefahr, wenn die Batterie durch eine Batterie des falschen Typs ausgetauscht wird. Entsorgen Sie verbrauchte Batterien entsprechend den geltenden Vorschriften.

Verbrauchte oder defekte Batterien gehören nicht in den Hausmüll. Entsorgen Sie sie entsprechend den geltenden Vorschriften im Handel oder bei den kommunalen Sammelstellen.



- ⓘ Bei einem Stromausfall können Sie Ihre Klappläden dank der integrierten Batterie weiterverwenden. Während der gesamten Bewegung bleibt der Buzzer aktiviert.
- ⓘ Die Batterieladung ist ausreichend für maximal 20 Zyklen.

### 18.2.3. Auswechseln eines verlorenen oder beschädigten RTS-Funksenders

- Wenn Sie einen verlorenen oder beschädigten Funksender ersetzen müssen, nehmen Sie das Gehäuse ab und wiederholen Sie die Schritte für die Inbetriebnahme. Siehe Kapitel "Inbetriebnahme".

## 19. Technische Daten

	Yslo Flex 2 RTS
Abmessungen	B = 95 mm - H = 60 mm
Breite der Laibung (Lt)	880 mm ≤ Lt ≤ 1.520 mm
Funkfrequenz	433,42 MHz
Spannungsversorgung	230 V ~ 50 Hz
Betriebstemperatur	- 20 bis + 60 °C
Schutzklasse	Klasse II
Schutzgrad	IP 24
Maximale Drehzahl am Ausgang der Achse	1,5 U/min
Max. Anzahl verknüpfter RTS-Funksender	12
Max. Anzahl verknüpfter RTS-Sensoren	3

**DE**

## Sommario

<b>INFORMAZIONI GENERALI</b>	<b>43</b>	<b>11. Agganciamento dei carter</b>	<b>55</b>
<b>I. Introduzione</b>	<b>43</b>	<b>12. Fissaggio dei bracci e delle aste di guida</b>	<b>56</b>
<b>II. Componenti</b>	<b>44</b>	12.1. Taglio delle aste di guida.	56
<b>III. Sicurezza</b>	<b>46</b>	12.2. Montaggio dei bracci	57
III.I. Sicurezza e responsabilità	46	12.3. Montaggio delle aste di guida sui battenti	57
III.II. Istruzioni specifiche per la sicurezza	46	<b>13. Controllo e ricalibrazione dei battenti</b>	<b>58</b>
<b>IV. Yslo Flex 2 RTS in dettaglio</b>	<b>46</b>	<b>14. Inversione di priorità dei battenti</b>	<b>58</b>
<b>INSTALLAZIONE DI YSLO FLEX 2 RTS</b>	<b>47</b>	<b>15. Regolazione della tensione di chiusura</b>	<b>58</b>
<b>1. Preparazione del battente</b>	<b>47</b>	<b>16. Ulteriori impostazioni</b>	<b>59</b>
1.1. Attrezzatura necessaria	47	16.1. Posizione preferita (my)	59
1.2. Casi di installazione	47	16.2. Aggiunta/Eliminazione di punti di comando RTS	59
1.3. Eliminazione dei sistemi di apertura e chiusura	47	16.3. Aggiunta/Eliminazione di sensori di luminosità RTS	59
<b>2. Posizionamento di Yslo Flex 2 RTS</b>	<b>48</b>	16.4. Segnalazione del movimento	59
<b>3. Esecuzione dei fori di fissaggio delle squadre.</b>	<b>48</b>	<b>17. Utilizzo</b>	<b>59</b>
<b>4. Individuazione dell'uscita dei cavi</b>	<b>49</b>	17.1. Posizione preferita (my)	59
<b>5. Fissaggio di Yslo Flex 2 RTS</b>	<b>50</b>	17.2. Apertura e chiusura	59
<b>6. Cablaggio</b>	<b>52</b>	17.3. Funzione STOP	59
<b>7. Verifica del cablaggio</b>	<b>53</b>	17.4. Rilevamento degli ostacoli	60
<b>8. Messa in servizio e registrazione del punto di comando RTS</b>	<b>53</b>	17.5. Protezione anti-ghiaccio	60
<b>9. Controllo e regolazione del senso di rotazione</b>	<b>54</b>	<b>18. Suggerimenti e consigli</b>	<b>60</b>
<b>10. Installazione dei fermi</b>	<b>54</b>	18.1. Domande su Yslo Flex 2 RTS ?	60
10.1. Dettagli	54	18.2. Operazione di manutenzione che richiede lo sgancio del carter.	61
10.2. Fissaggio laterale del fermo	55	<b>19. Dati tecnici</b>	<b>61</b>

## INFORMAZIONI GENERALI

### I. Introduzione

Il presente manuale descrive l'installazione, la messa in servizio e le impostazioni del prodotto.

Il motore Yslo Flex 2 RTS è progettato per motorizzare qualsiasi tipo di persiana a battente.

Yslo Flex 2 RTS è dotato di una batteria che, in caso di interruzione dell'alimentazione, gli consente di funzionare autonomamente (per 20 cicli). In questo caso, per informazione, Yslo Flex 2 RTS emette alcuni bip durante il movimento dei battenti.

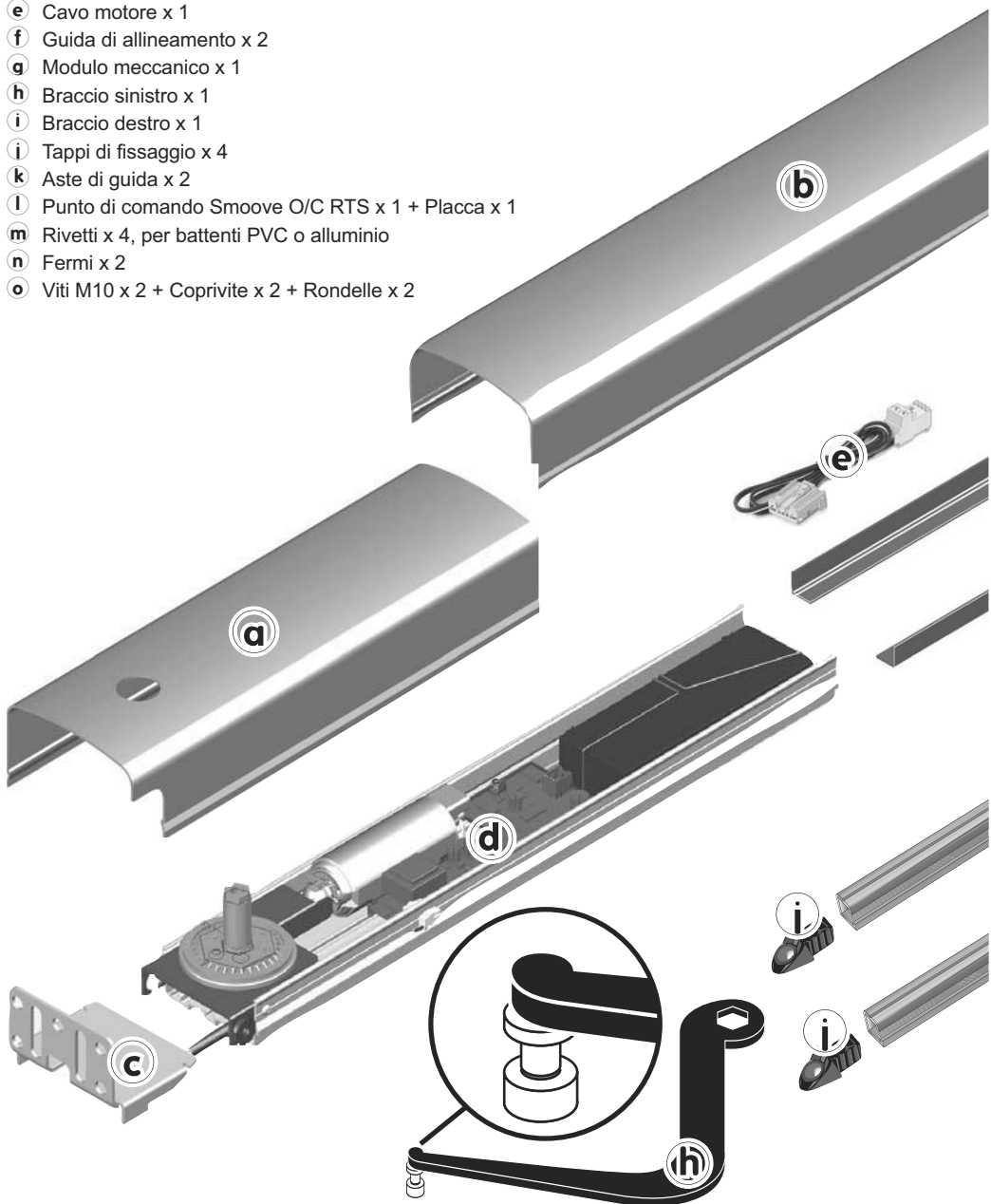
Nel motore Yslo Flex 2 RTS è integrata la Radio Technology Somfy (RTS). Yslo Flex 2 RTS si aziona a partire da un punto di comando RTS.

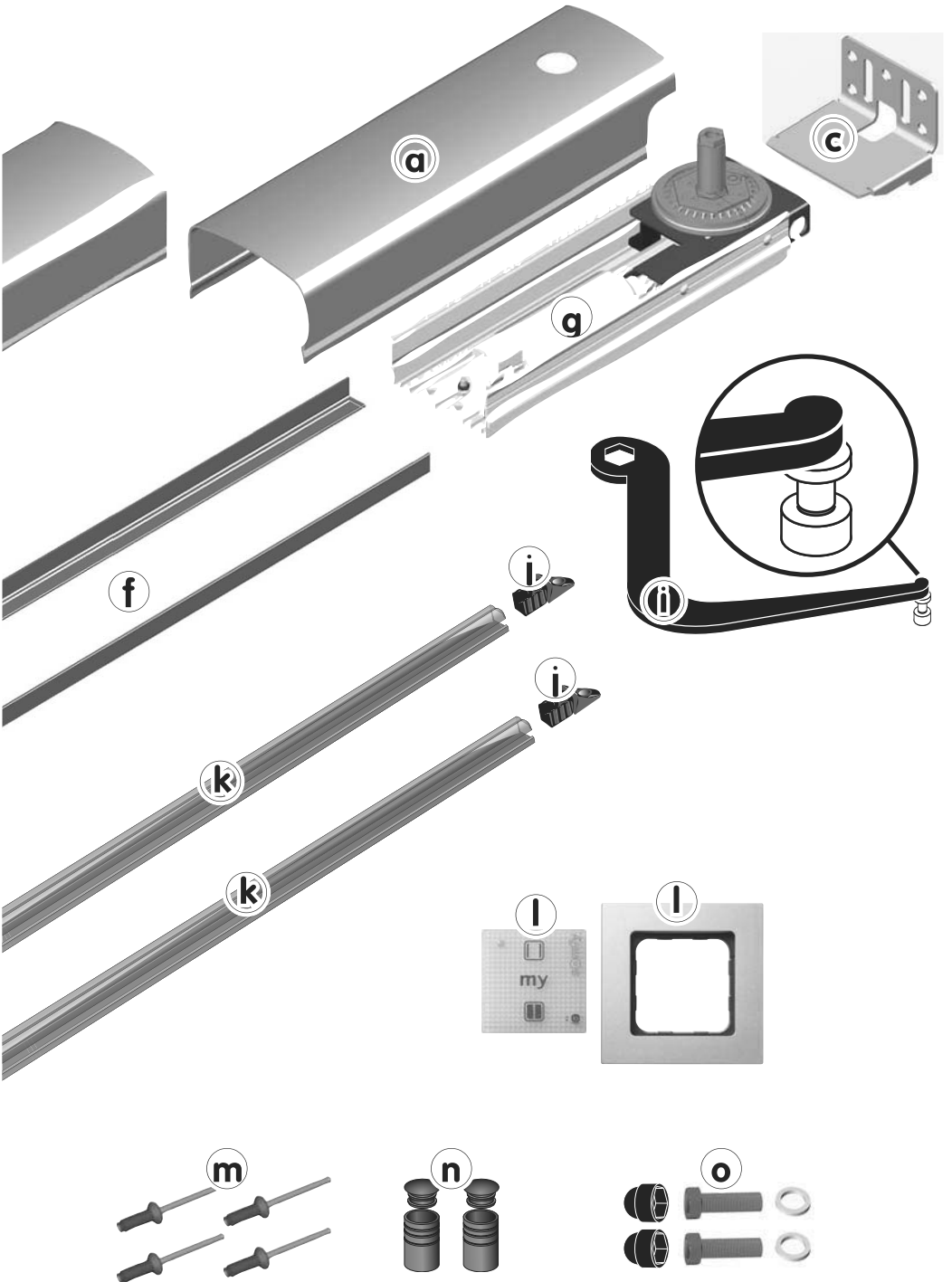
Yslo Flex 2 RTS è provvisto di:

- una protezione contro gli ostacoli.
- una protezione anti-ghiaccio.

## II. Componenti

- a** Carter sinistro x 1 e Carter destro x 1
- b** Carter di finitura x 1
- c** Squadre x 2
- d** Modulo elettromeccanico x 1
- e** Cavo motore x 1
- f** Guida di allineamento x 2
- g** Modulo meccanico x 1
- h** Braccio sinistro x 1
- i** Braccio destro x 1
- j** Tappi di fissaggio x 4
- k** Aste di guida x 2
- l** Punto di comando Smooove O/C RTS x 1 + Placca x 1
- m** Rivetti x 4, per battenti PVC o alluminio
- n** Fermi x 2
- o** Viti M10 x 2 + Coprivite x 2 + Rondelle x 2





IT

## III. Sicurezza

### III.I. Sicurezza e responsabilità

Prima di installare e utilizzare il prodotto, leggere attentamente il presente manuale d'installazione. Questo prodotto Somfy deve essere installato da un professionista di impianti di motorizzazione e domotica al quale è destinato il presente manuale.

L'installatore deve inoltre conformarsi alle norme e alla legislazione vigente nel paese di installazione e informare il cliente circa le condizioni di utilizzo e manutenzione del prodotto.

È vietato utilizzare il dispositivo per scopi diversi da quelli specificati da Somfy. Il mancato rispetto di tale prescrizione e delle istruzioni fornite nel presente manuale comporta la decadenza della garanzia e solleva Somfy da qualsiasi responsabilità.

Prima di iniziare l'installazione, verificare la compatibilità del prodotto con le apparecchiature e gli accessori associati.

### III.II. Istruzioni specifiche per la sicurezza

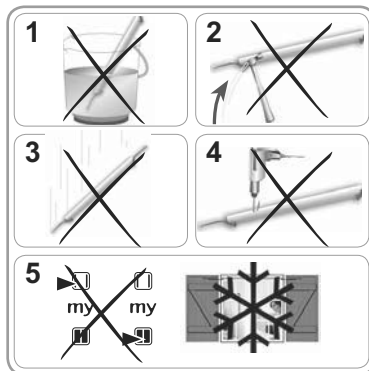
Oltre alle istruzioni di sicurezza descritte nel presente manuale, rispettare anche le indicazioni d'uso e le istruzioni dettagliate nel documento allegato "Istruzioni di sicurezza da rispettare e conservare".

Prima di procedere a qualsiasi operazione di manutenzione relativa alle persiane a battente, interrompere l'alimentazione.

Il motore può essere mosso unicamente quando la finestra è chiusa.

Per evitare danni al prodotto:

- 1) Non immergere Yslo Flex 2 RTS nell'acqua!
- 2) Evitare gli urti!
- 3) Non farlo cadere!
- 4) Non perforarlo!
- 5) In presenza di ghiaccio sulla persiana evitare qualsiasi operazione.
- 6) Non utilizzare prodotti abrasivi o solventi per la pulizia del dispositivo.



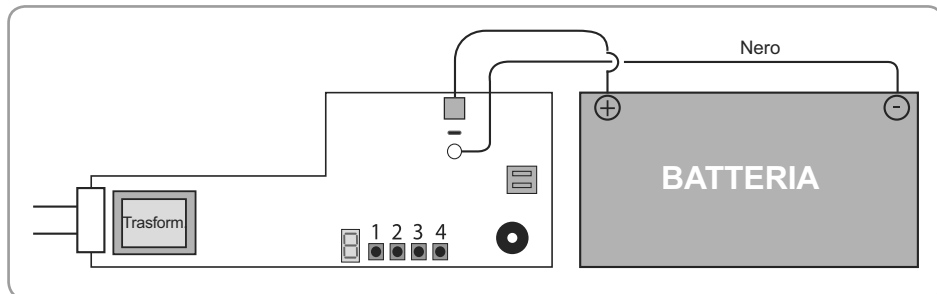
## IV. Yslo Flex 2 RTS in dettaglio

**Tasto 1: apertura, arresto, apertura...**

**Tasto 2: chiusura, arresto, chiusura...**

**Tasto 3: Inversione del senso di rotazione e Sequenziale; movimento, arresto, movimento contrario, arresto...**

**Tasto 4: PROG**



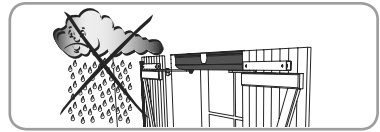
# INSTALLAZIONE DI YSLO FLEX 2 RTS

**i** Il video sulla procedura di installazione è disponibile sul sito [www.somfy.com](http://www.somfy.com).

## 1. Preparazione del battente

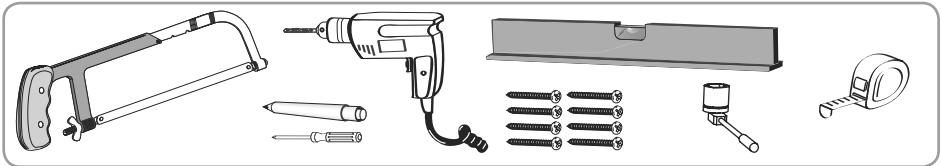
**⚠** Yslo Flex 2 RTS deve essere installato al riparo dalle intemperie.

**i** Yslo Flex 2 RTS è progettato esclusivamente per installazione nella parte superiore della finestra.



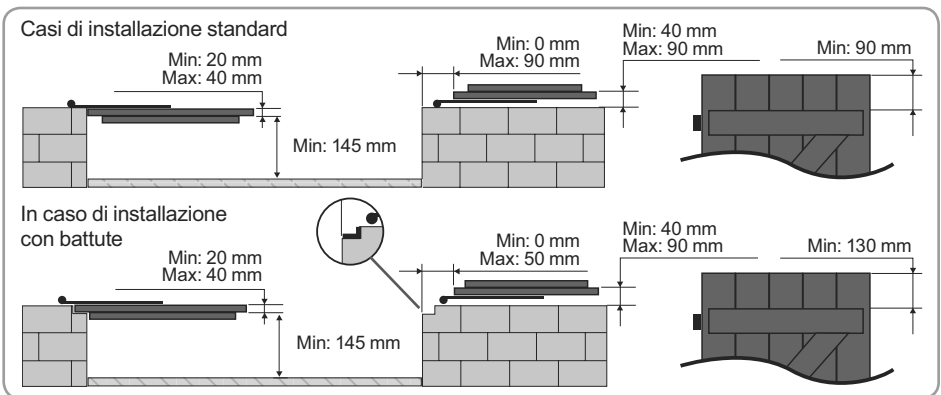
### 1.1. Attrezzatura necessaria

• Sega, matita, cacciavite, chiave a cricchetto, trapano, livella, viti, metro.



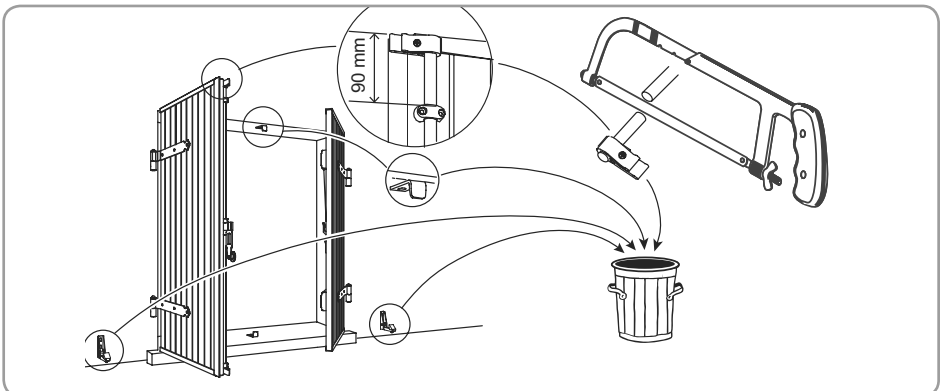
### 1.2. Casi di installazione

• Prima di montare, verificare la corrispondenza delle misure con i seguenti casi di installazione.



### 1.3. Eliminazione dei sistemi di apertura e chiusura

• Rimuovere tutti i sistemi di aiuto all'apertura e alla chiusura.

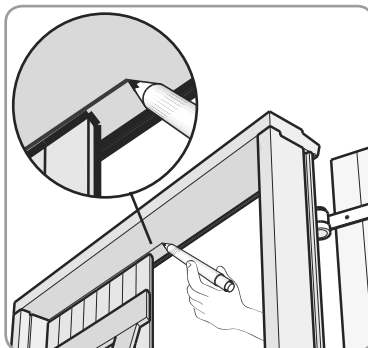


**⚠** Prima di montare Yslo Flex 2 RTS, controllare che la persiana si apra e si chiuda senza difficoltà e che la superficie di fissaggio del motore sia piana per tutta la larghezza e profondità.

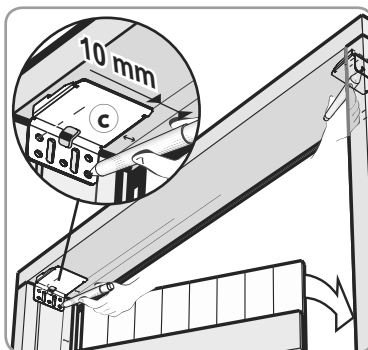
## 2. Posizionamento di Yslo Flex 2 RTS

1) Chiudere il battente.

2) Tracciare una linea di riferimento sulla superficie di fissaggio seguendo il margine interno del battente chiuso.



3) Posizionare la prima squadra **⊕** contro la superficie di fissaggio a una distanza di **10 mm** dalla linea di riferimento verso l'interno e prendere il segno dei fori



4) Posizionare la seconda squadra all'angolo opposto nello stesso modo e prendere il segno dei fori.

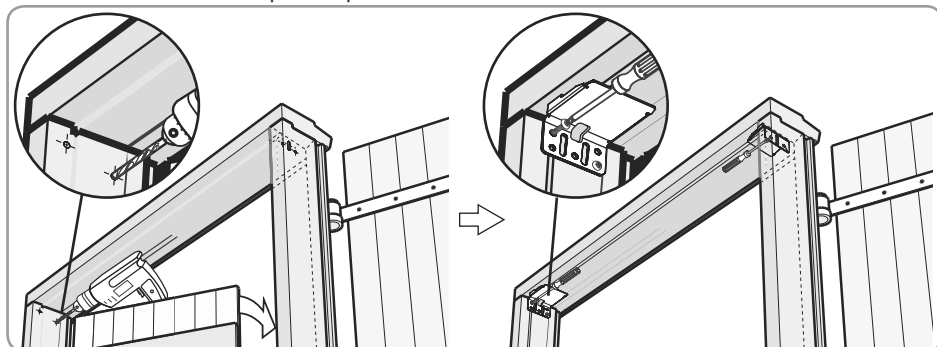
## 3. Esecuzione dei fori di fissaggio delle squadre.

**⚠** I tasselli utilizzati devono garantire una tenuta minima di 40 kg. Le squadre devono essere fissate in almeno due punti.

**i** Somfy raccomanda di utilizzare viti di almeno 6 mm di diametro.

**i** La scelta del metodo di fissaggio dipende dal tipo di supporto e di conseguenza ricade sotto la sola responsabilità dell'installatore.

• Effettuare i fori e fissare la prima squadra.



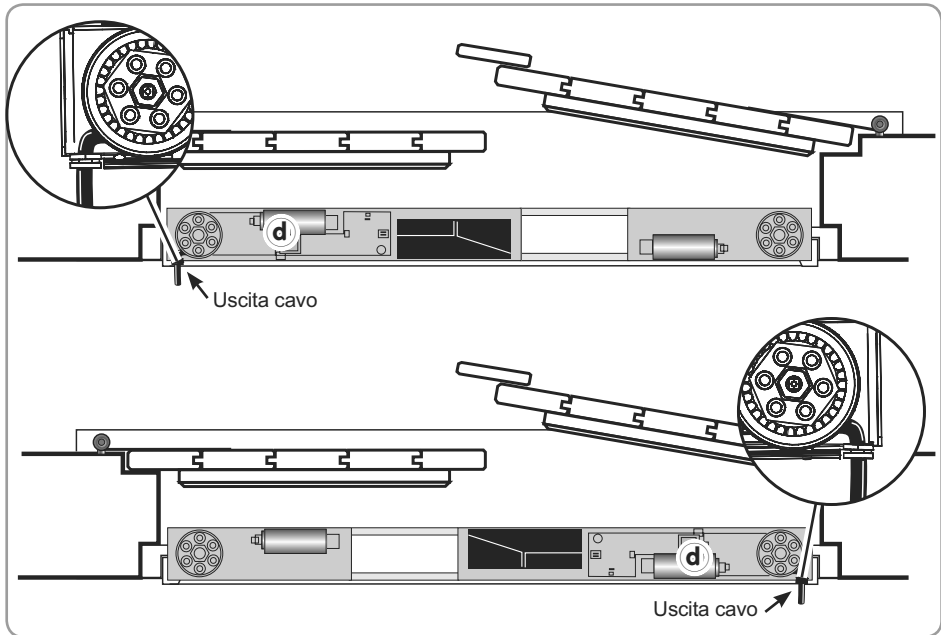
• Effettuare i fori all'angolo opposto nello stesso modo e fissare la seconda squadra.



**i** Aprendo il kit, separare i carter dai moduli.

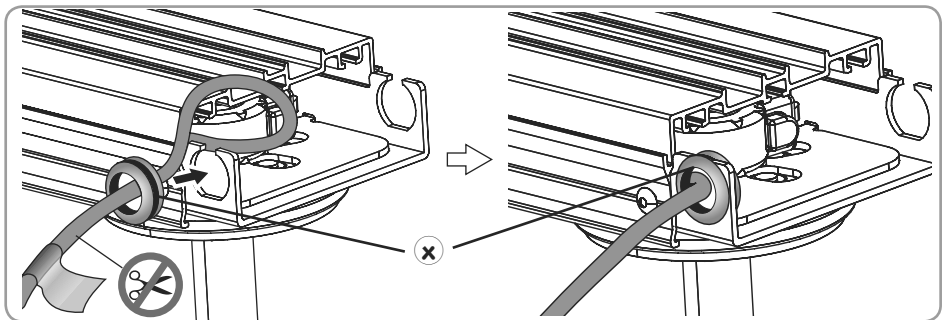
#### 4. Individuazione dell'uscita dei cavi

**!** Il modulo elettromeccanico d deve essere posizionato dal lato da cui giunge l'alimentazione.  
Il cavo di alimentazione deve uscire dal dispositivo dal lato della finestra.



- Posizionare il passacavo sul lato corretto per far passare il cavo attraverso la lamiera dal lato desiderato.

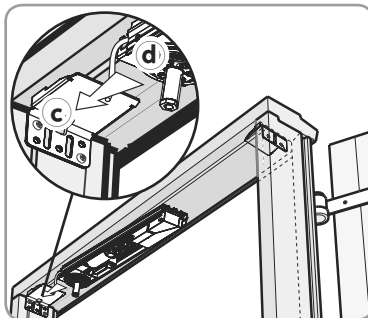
**!** Il passacavo x deve essere utilizzato tassativamente per garantire la sicurezza elettrica e l'integrità del cavo stesso. Il cavo di alimentazione non deve essere tagliato tra l'etichetta rossa e l'Yslo Flex 2 RTS.



## 5. Fissaggio di Yslo Flex 2 RTS

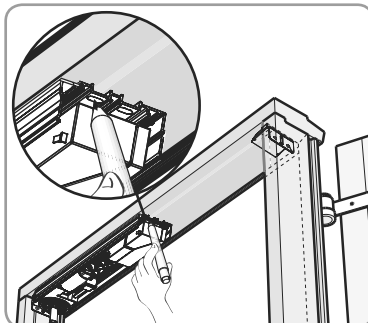
**⚠** Fare attenzione a non serrare il cavo di alimentazione durante il fissaggio di Yslo Flex 2 RTS.

1) Inserire il modulo elettromeccanico **d** sulla prima squadra **c** (dal lato dell'alimentazione).

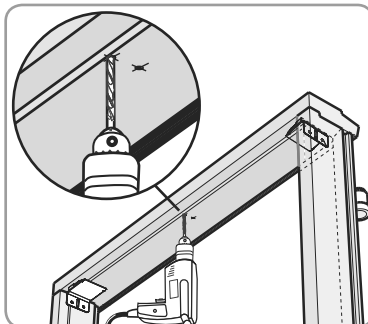


2) Prendere il segno dei fori dal lato della batteria.

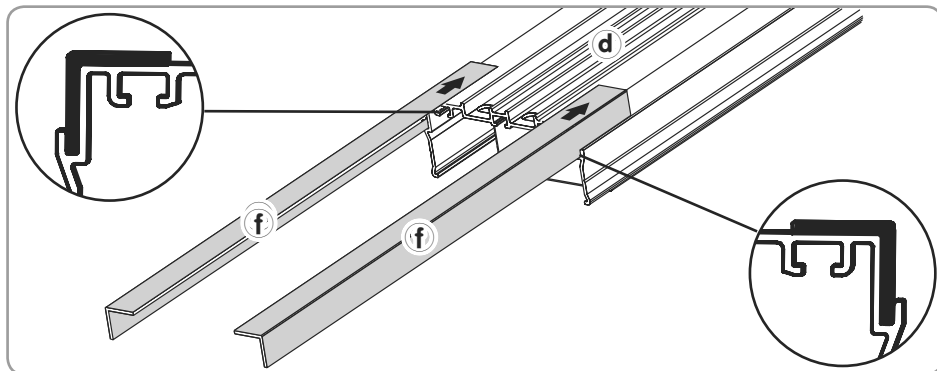
**⚠** Aver cura che la posizione sia il più possibile parallela alla linea di riferimento, tracciata inizialmente, prima di prendere il segno dei fori.



3) Rimuovere il modulo elettromeccanico **d** ed effettuare i fori.



4) Far scorrere le guide di allineamento **f** sul retro del modulo elettromeccanico **d** inserendole negli appositi profili del modulo.



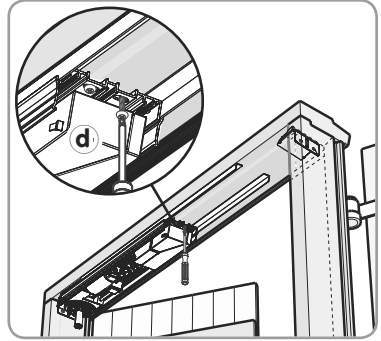
5) Riposizionare il modulo elettromeccanico **d** sulla squadra e in corrispondenza dei fori di fissaggio.

**!** Prefissare il gruppo guide e modulo elettromeccanico. Non stringere le viti in modo da consentire l'esatta regolazione delle guide.

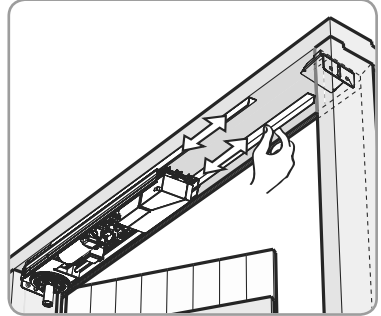
**!** I tasselli utilizzati devono garantire una tenuta minima di 40 kg. Il modulo elettromeccanico deve essere fissato in almeno due punti.

**i** Somfy raccomanda di utilizzare viti di almeno 6 mm di diametro.

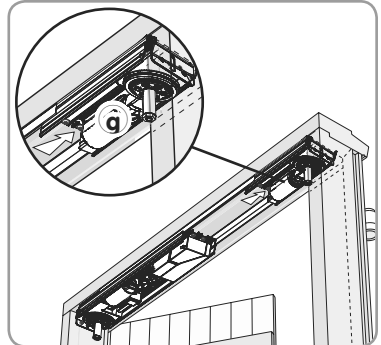
**i** La scelta del metodo di fissaggio dipende dal tipo di supporto e di conseguenza ricade sotto la sola responsabilità dell'installatore.



6) Far uscire le guide al massimo avendo cura che per almeno 50 mm rimangano inserite nel modulo elettromeccanico.

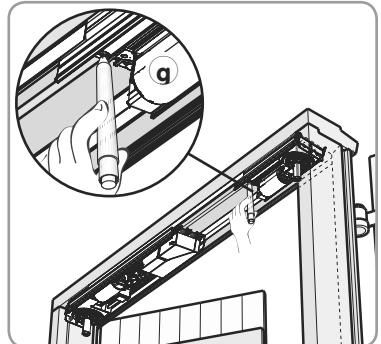


7) Inserire il modulo meccanico **g** sulla seconda squadra e, contemporaneamente, sulle guide di allineamento.

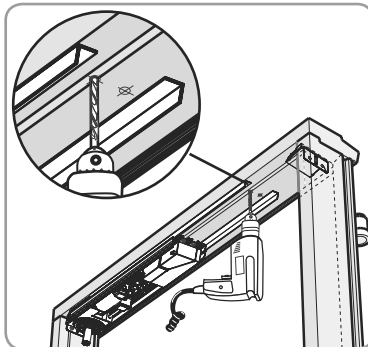


8) Prendere il segno dei fori del modulo meccanico **g** dal lato motore.

**!** Aver cura che la posizione sia il più possibile parallela alla linea di riferimento, tracciata inizialmente, prima di prendere il segno dei fori.



9) Rimuovere il modulo meccanico **g** ed effettuare i fori.

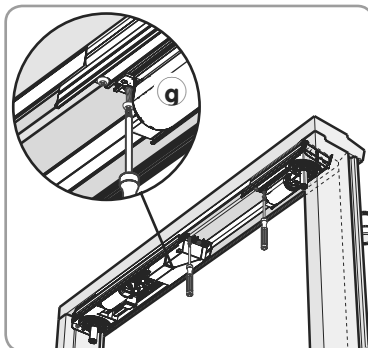


10) Riposizionare il modulo meccanico **g** sulla squadra e in corrispondenza dei fori di fissaggio. Fissare i due moduli stringendo le apposite viti (avendo cura che la posizione sia il più possibile parallela alla linea di riferimento tracciata).

**!** I tasselli utilizzati devono garantire una tenuta minima di 40 kg. Il modulo meccanico deve essere fissato in almeno due punti.

**i** Somfy raccomanda di utilizzare viti di almeno 6 mm di diametro.

**i** La scelta del metodo di fissaggio dipende dal tipo di supporto e di conseguenza ricade sotto la sola responsabilità dell'installatore.



## 6. Cablaggio

**!** Il cavo di alimentazione deve essere protetto dal movimento della persiana.

**!** Per non danneggiare l'antenna e interferire con la portata della trasmissione radio:

- Non modificare il percorso del cavo all'interno del dispositivo.

- Non tagliare il cavo all'interno del dispositivo.

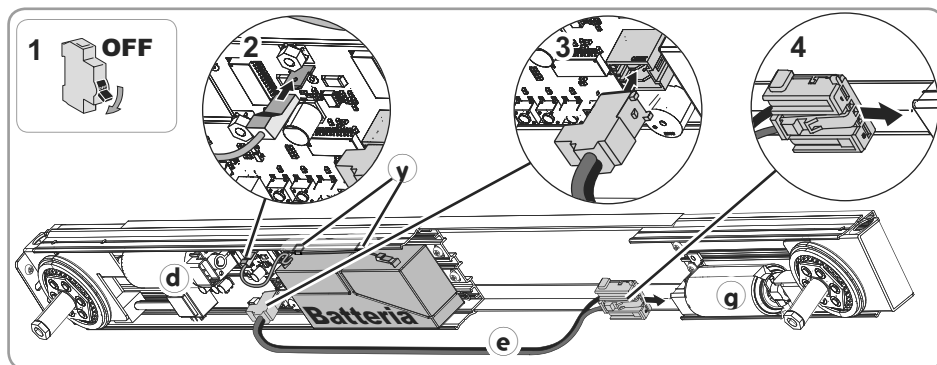
1) Interrompere l'alimentazione.

2) Collegare il cavo rosso della batteria al **capocorda (positivo della batteria)** della piastra elettronica: Yslo Flex 2 RTS emette un bip.

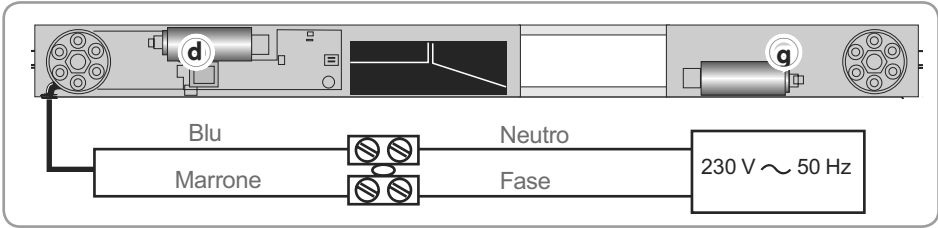
3) Collegare il cavo motore **e** al connettore del modulo elettromeccanico **d**.

4) Collegare il cavo motore **e** al connettore del modulo meccanico **g**.

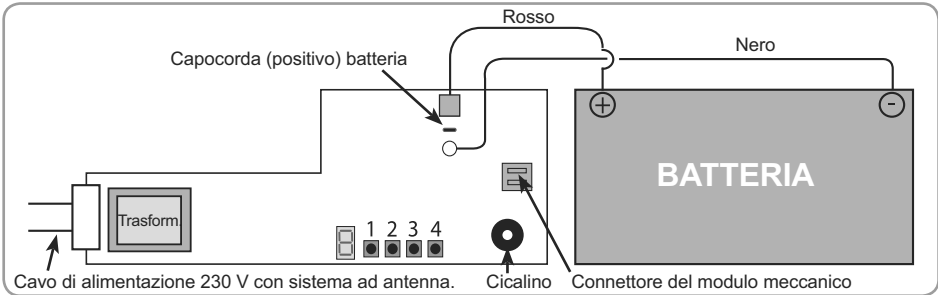
**i** Per trattenere i cavi, servirsi dei due attacchi **v**.



- Collegare il motore al 230 V ~ 50 Hz rispettando le seguenti informazioni:



## 7. Verifica del cablaggio

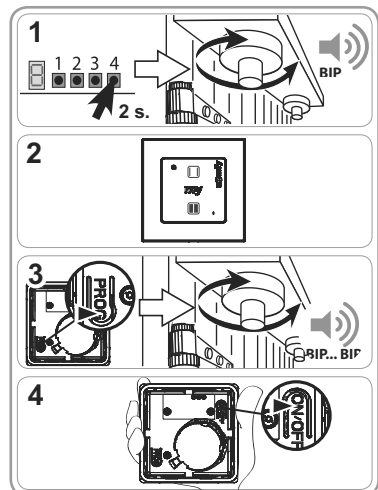


## 8. Messa in servizio e registrazione del punto di comando RTS


- ⓘ Durante i primi 20 cicli non è possibile azionare il dispositivo mediante la batteria.
- ⚠ Prima di qualsiasi operazione è assolutamente necessario il collegamento all'alimentazione di rete.
- ⓘ Se, una volta messo sotto tensione, Yslo Flex RTS emette un segnale BIP, verificare il collegamento della batteria.



- 1) Premere in maniera prolungata il tasto n° 4 della piastra di Yslo Flex RTS, fino all'emissione di un bip.
- ⓘ L'asse del battente che si chiude sull'altro effettua una rotazione.
- 2) Impostare il punto di comando RTS,
- 3) Premere brevemente il tasto (PROG) del punto di comando RTS: l'asse del battente che si chiude sull'altro effettua una rotazione e Yslo Flex RTS emette un doppio bip; il punto di comando è ora registrato in Yslo Flex RTS.
- 4) Premere il tasto ON/OFF per attivare o disattivare il punto di comando.
- ⚠ Fare attenzione a non stringere accidentalmente con la mano il lato sensibile del punto di comando per evitare di impartire ordini non intenzionali.



## 9. Controllo e regolazione del senso di rotazione


- Premere il tasto  del punto di comando RTS fino alla rotazione dei due assi di uscita:

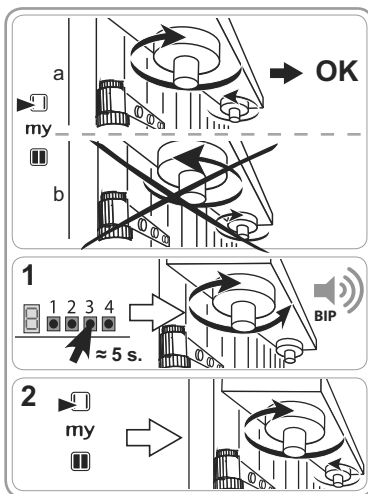
a) Se la rotazione degli assi di uscita è nel senso dell'apertura, il senso di rotazione è corretto. Passare al capitolo "Installazione dei fermi".

b) Se la rotazione degli assi di uscita è nel senso della chiusura, il senso di rotazione non è corretto.

1) Premere in maniera prolungata il tasto n° 3 della piastra di Yslo Flex 2 RTS:

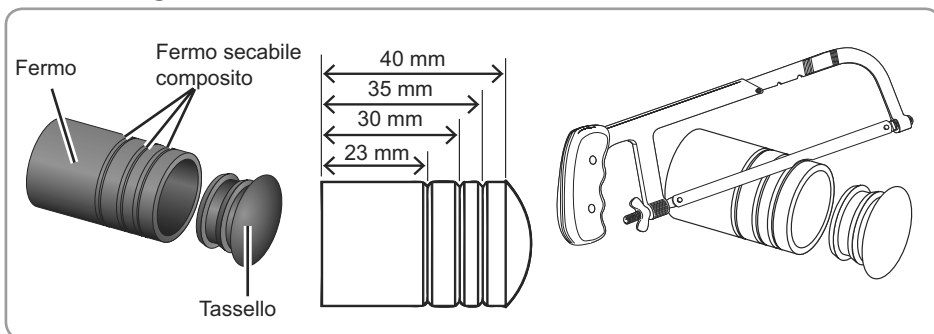
- Un asse di uscita si apre e si chiude una volta, emettendo un bip: il senso di rotazione è modificato.

2) Premere il tasto  del punto di comando RTS per controllare il senso di rotazione.

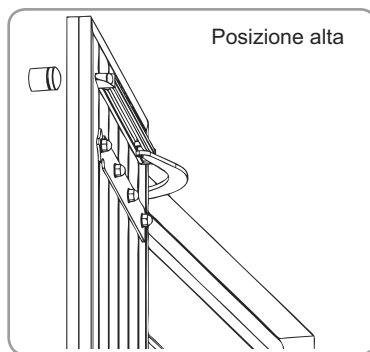



## 10. Installazione dei fermi

### 10.1. Dettagli



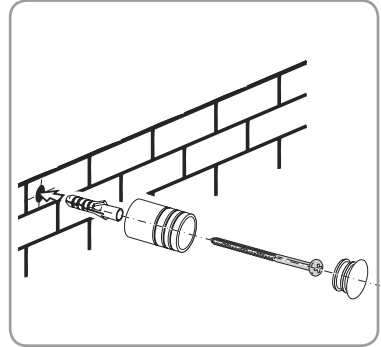
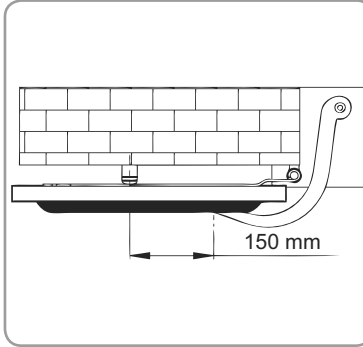
• Per non danneggiare la persiana in posizione di apertura, installare il fermo alla stessa altezza del braccio del motore, dietro il battente.



 Yslo Flex 2 RTS è dotato di un sistema di rilevamento degli ostacoli e si arresta quando preme contro i fermi.

## 10.2. Fissaggio laterale del fermo

- Fissare il fermo scababile alla parete o sul battente quindi fissare il tassello.

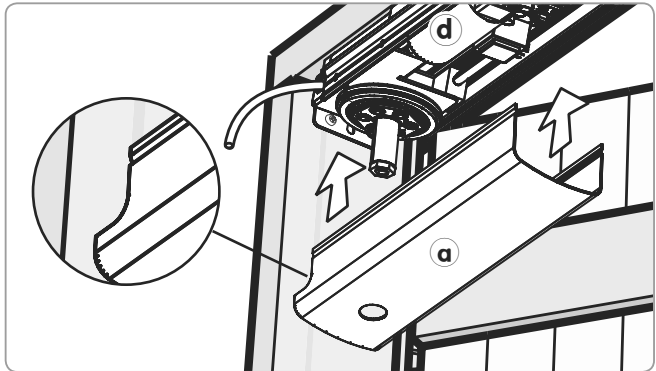


- i** La scelta del metodo di fissaggio dipende dal tipo di supporto e di conseguenza ricade sotto la sola responsabilità dell'installatore.

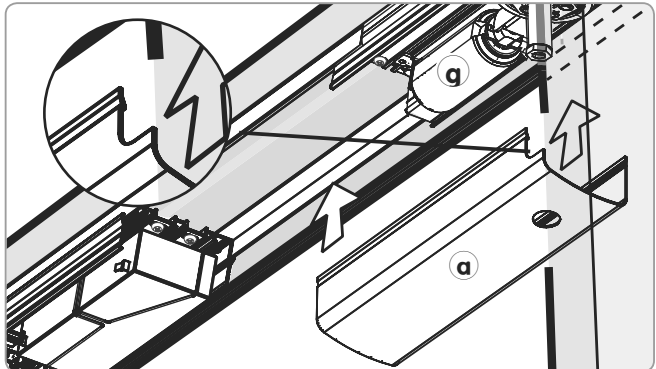
## 11. Agganciamento dei carter

- ⚠** Posizionare il carter con l'apertura verso il lato del cavo di alimentazione (previsto lato finestra).
- ⚠** Durante l'aggancio del carter fare attenzione a non danneggiare il cavo di alimentazione.

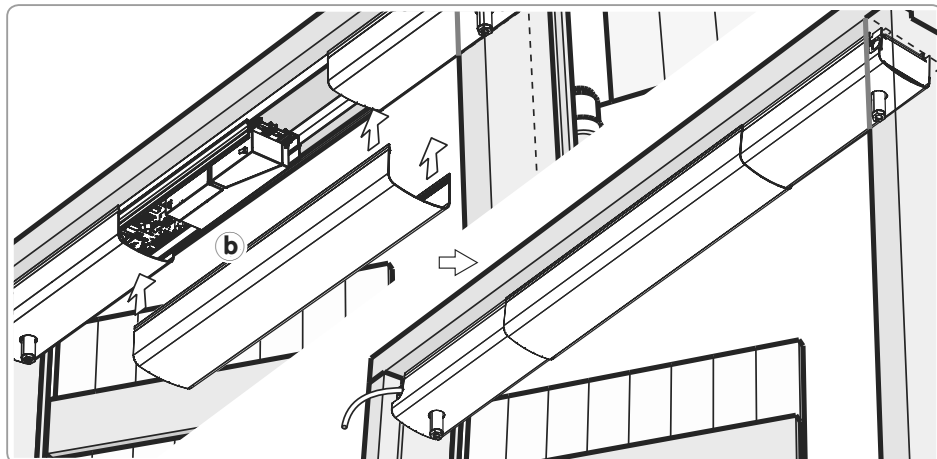
- 1) Agganciare il carter sinistro **ⓐ**.



- 2) Agganciare il carter destro **ⓐ**.



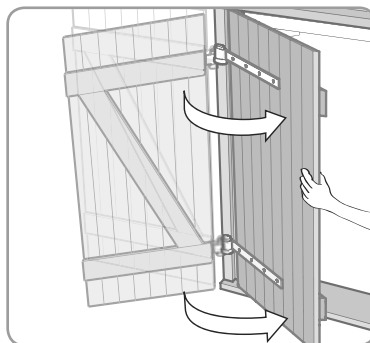
3) Agganciare il carter di rifinitura **b** regolandone la posizione al centro.



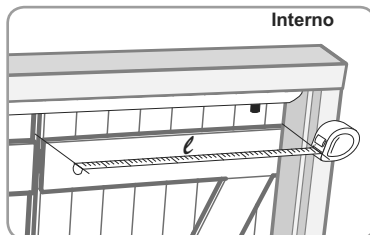
## 12. Fissaggio dei bracci e delle aste di guida

### 12.1. Taglio delle aste di guida.

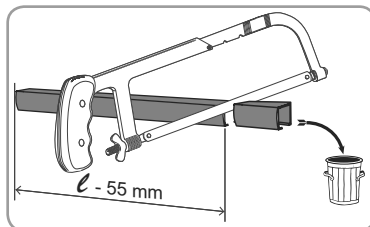
1) Chiudere i battenti manualmente.



2) Misurare la larghezza ( $\ell$ ) dei battenti interni chiusi.



3) Tagliare le aste al pari della larghezza dei battenti ( $\ell$ ) meno 55 mm.

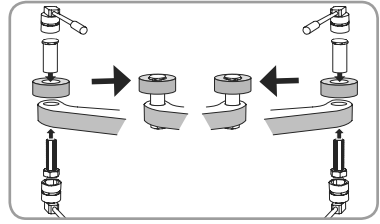




## Montaggio dei bracci

- 1) Installare i cuscinetti nella parte terminale dei bracci e serrarli leggermente con due chiavi a tubo oppure con due chiavi fisse da 8 mm..

**!** Il braccio diventa sinistro o destro a seconda del montaggio del cuscinetto.

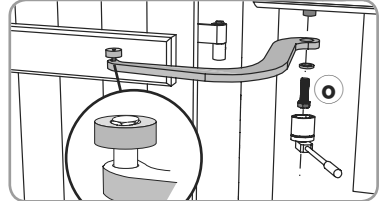


- 2) Posizionare il foro esagonale del braccio di fronte all'asse di uscita motore.

**!** Per rispettare il senso di montaggio, il rullo deve essere rivolto verso l'alto.

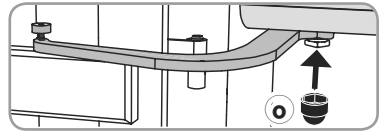
- 3) Serrare il gruppo con la vite e la rondella **o** per fissare il braccio.

**!** La presenza della rondella è obbligatoria.



- 4) Posizionare le coperture in dotazione **a** sulle teste delle viti.

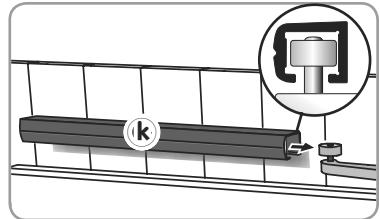
- 5) Portare i bracci in posizione intermedia servendosi del punto di comando RTS.



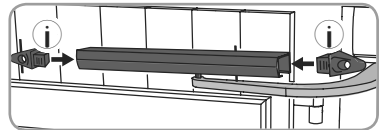
## Montaggio delle aste di guida sui battenti

- 1) Far scivolare le aste di guida **k** sui rulli dei bracci.

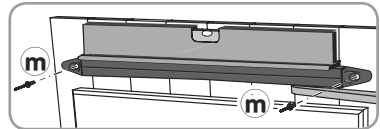
**!** Per rispettare il senso di montaggio, le aste di guida devono essere posizionate con la scanalatura rivolta verso il basso.



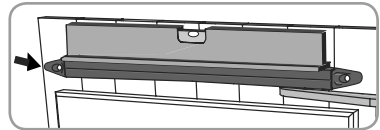
- 2) Posizionare i tappi di fissaggio **i** alle estremità delle aste di guida.



- 3) È assolutamente necessario posizionare correttamente le aste di guida orizzontalmente sui battenti servendosi di una livella.



**!** In caso di installazione con battuta: servendosi di una livella, posizionare le aste orizzontalmente e sfiorare il bordo esterno (quello opposto ai cardini) di ogni battente. I tappi di fissaggio delle aste **i** non devono superare il battente.

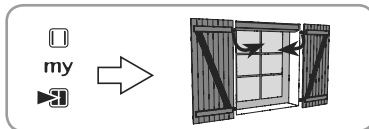
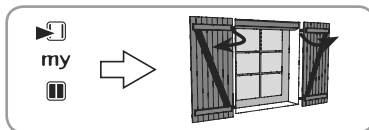


- 4) Fissare le aste di guida sui battenti attraverso i fori dei tappi di fissaggio servendosi dei rivetti **m** per i battenti in PVC e alluminio, o di viti da legno (non in dotazione) negli altri casi.

**!** I rivetti forniti con i tappi di fissaggio delle aste di guida devono essere utilizzati solo per battenti in PVC o alluminio. In caso di battenti in legno, per non rischiare che le aste di guida si stacchino, la scelta delle viti da utilizzare ricade sotto la sola responsabilità dell'installatore.

### 13. Controllo e ricalibrazione dei battenti

- Verificare che il dispositivo sia collegato all'alimentazione.
- Premere brevemente il tasto del punto di comando RTS: la persiana si apre fino a fermarsi automaticamente contro il fermo.
- Lasciare aprire completamente la persiana.
- Premere brevemente il tasto del punto di comando RTS: la persiana a battente si chiude del tutto.



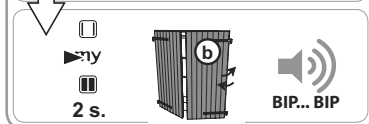
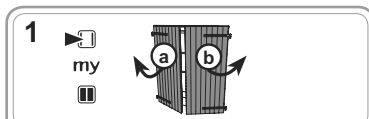
Il motore Yslo Flex 2 RTS non richiede alcuna regolazione dei finecorsa.

### 14. Inversione di priorità dei battenti

Questa fase è necessaria se l'ordine dei battenti è invertito.

Il battente prioritario corrisponde a quello che si chiude sull'altro o a quello che si apre per primo.

- 1) Portare i battenti in posizione intermedia.
- 2) Premere in maniera prolungata i tasti e finché il battente prioritario non si apre e si chiude. Yslo Flex 2 RTS emette un bip. Premere **immediatamente** in maniera prolungata il tasto finché il battente che sarà impostato come prioritario non si apre e si chiude. Yslo Flex 2 RTS emette un doppio bip.



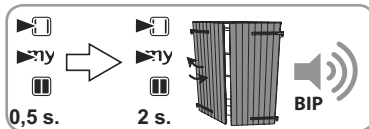
### 15. Regolazione della tensione di chiusura

Valori raccomandati per tipo di persiana:

TIPO DI PERSIANA	PVC	Alluminio	Legno	Resina
Livello max.	1	2	3	4

L'impostazione predefinita di Yslo Flex 2 RTS è il livello 2, per modificarla servirsi della procedura seguente:

- 1) Portare i battenti in posizione intermedia.
- 2) Premere brevemente e contemporaneamente i tasti e del punto di comando RTS e immediatamente premere contemporaneamente i tasti e del punto di comando RTS finché il battente prioritario non si apre e si chiude. Yslo Flex 2 RTS emette un bip: il motore passa in modalità programmazione per 10 s.
- 3) Regolare la tensione di chiusura servendosi dei tasti o .
  - Per aumentare la tensione di chiusura, premere il tasto .
  - Per diminuire la tensione di chiusura, premere il tasto .



1 x bip bip	Livello 1 (min)	BIP-BIP  BIP-BIP  BIP-BIP  BIP-BIP  BIP-BIP ...
2 x bip bip	Livello 2	BIP-BIP  BIP-BIP  BIP-BIP  BIP-BIP  BIP-BIP  BIP-BIP  ...
3 x bip bip	Livello 3	BIP-BIP  BIP-BIP  BIP-BIP  BIP-BIP  BIP-BIP  BIP-BIP  BIP-BIP  ...
4 x bip bip	Livello 4 (max)	BIP-BIP  BIP-BIP  BIP-BIP  BIP-BIP  BIP-BIP  BIP-BIP  BIP-BIP  BIP-BIP  ...

- 4) Premere il tasto finché il battente prioritario non si apre e si chiude: la nuova tensione di chiusura è ora registrata e Yslo Flex 2 RTS emette un doppio bip.

## 16. Ulteriori impostazioni

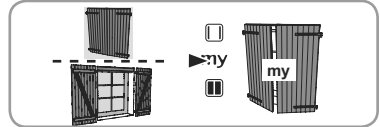
### 16.1. Posizione preferita (my)

#### 16.1.1. Definizione

Nel motore può essere registrata una posizione intermedia, chiamata "posizione preferita (my)", diversa da quelle di apertura e di chiusura.

#### 16.1.2. Impostazione della posizione preferita (my)

Portare il battente prioritario nella posizione desiderata e premere per 5 secondi il tasto .



**⚠** Durante l'impostazione della posizione preferita (my), Yslo Flex 2 RTS chiude completamente la persiana e successivamente la riapre nella posizione impostata. Durante il movimento Yslo Flex 2 RTS emette alcuni bip. Il movimento non può essere arrestato con un punto di comando, tuttavia durante il movimento il sistema di rilevamento degli ostacoli è sempre attivo.

- i** Somfy raccomanda di impostare una posizione che non sia controvento: es. posizione a battente socchiuso.
- i** Per modificare o eliminare la posizione preferita (my), consultare il manuale del punto di comando RTS.

### 16.2. Aggiunta/ Eliminazione di punti di comando RTS

Consultare il relativo manuale.

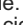

### 16.3. Aggiunta/ Eliminazione di sensori di luminosità RTS

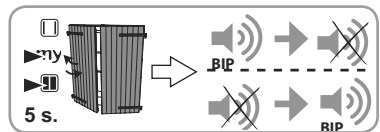
Consultare il relativo manuale.

### 16.4. Segnalazione del movimento

Al fine di avvertire l'utente, Yslo Flex 2 RTS è dotato di un cicalino: Somfy raccomanda di attivare questa funzione per segnalare il movimento della persiana a battente (es.: persiana al piano terra e presenza di bambini) e prevenire il rischio di incidenti.


La procedura da seguire per attivare il cicalino e per disattivarlo è la stessa.

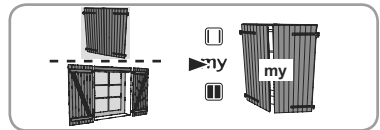
- Premere in maniera prolungata i tasti  e  finché il battente prioritario non si apre e si chiude.
  - Se Yslo Flex 2 RTS emette un bip: il cicalino è attivato.
  - Se Yslo Flex 2 RTS non emette alcun bip: il cicalino è disattivato.



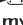

## 17. Utilizzo

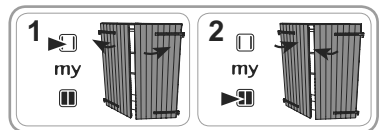
### 17.1. Posizione preferita (my)

- Premere brevemente il tasto : la persiana a battente comincia a muoversi, quindi si arresta nella posizione preferita (my).




### 17.2. Apertura e chiusura

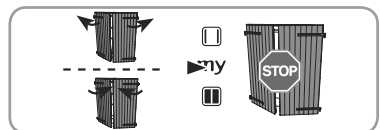
- 1) Premere il tasto : la persiana si apre fino a fermarsi automaticamente contro il fermo.
- 2) Premere il tasto : la persiana a battente si chiude del tutto.



### 17.3. Funzione STOP

La persiana è in movimento.

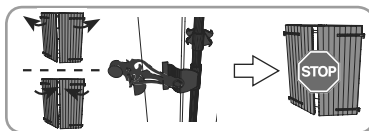
- Premere il tasto : la persiana si ferma automaticamente.



## 17.4. Rilevamento degli ostacoli

Il rilevamento automatico degli ostacoli consente di proteggere Yslo Flex 2 RTS e di evitare incidenti.

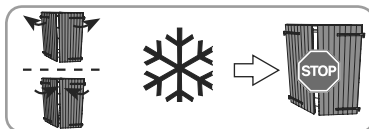
Se uno dei battenti incontra qualcosa che ne ostacola l'apertura o la chiusura: la persiana si ferma automaticamente.



- i** Se parte da una posizione completamente aperta o completamente chiusa, la persiana comincia a muoversi in senso contrario fino a raggiungere la chiusura o l'apertura completa.

## 17.5. Protezione anti-ghiaccio

La protezione anti-ghiaccio funziona come il rilevamento degli ostacoli: se rileva una resistenza, il motore si ferma automaticamente.



## 18. Suggerimenti e consigli

### 18.1. Domande su Yslo Flex 2 RTS ?

Osservazioni	Possibili cause	Soluzioni
Il motore è alimentato a 230 V, ma non funziona.	La batteria non è collegata.	Collegare la batteria.
Il motore emette dei "bip" durante il movimento.	Si è verificata un'interruzione dell'alimentazione a 230 V dopo i primi 20 movimenti.	Controllare l'alimentazione a 230 V.
	Il cicalino si attiva durante ogni movimento.	Disattivare il cicalino (7.4).
Il punto di comando non funziona.	La batteria non si è ricaricata.	Collegare il capocorda rosso della batteria.
	La batteria del punto di comando è esaurita.	Sostituire la batteria del punto di comando. <b>i</b> Si raccomanda di riciclare le batterie esaurite.
	Il punto di comando non è programmato.	Vedere il capitolo "Messa in servizio".
Le persiane sbattono quando arrivano a fine corsa.	Dietro la persiana non sono presenti i fermi.	Posizionare gli appositi fermi previsti allo scopo.
I battenti della persiana ondeggiavano a causa della forza del braccio.	La tensione di chiusura non è regolata correttamente.	Regolare la tensione di chiusura.
I battenti della persiana cominciano ad aprirsi, ma si fermano subito.	Il battente prioritario è quello sbagliato.	Invertire la priorità dei battenti.
	Il sistema a spagnoletta impedisce l'apertura.	Sbloccare il sistema a spagnoletta.
	La batteria è scarica.	Collegare il dispositivo alla presa di alimentazione per il tempo sufficiente a ricaricare la batteria.
I tasti di apertura e chiusura del punto di comando sono invertiti.	Il senso di rotazione non è regolato correttamente.	Sganciare il carter centrale, smontare il braccio e sganciare il carter dal lato del modulo elettromeccanico. Ripetere le operazioni della fase "Controllo e regolazione del senso di rotazione".

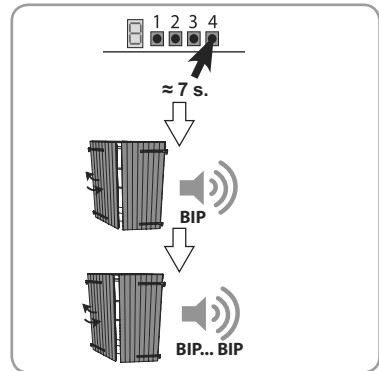
- i** In caso di rumori anomali, lubrificare leggermente il rullo in teflon presente all'interno della guida.

## 18.2. Operazione di manutenzione che richiede lo sgancio del carter.

### 18.2.1. Ripristino della configurazione originale.

Il ripristino della configurazione originale annulla l'eventuale inversione del battente prioritario, cancella la registrazione della posizione preferita e di tutti i sensori e punti di comando, e disattiva il cicalino.

- Premere in maniera prolungata il tasto n° 4 della piastra di Yslo Flex 2 RTS:
  - Il battente prioritario si apre e si chiude emettendo un bip, quindi si apre e si chiude di nuovo emettendo 2 bip alcuni istanti dopo. Il ripristino della configurazione originale diventa effettivo al termine del secondo ciclo di apertura e chiusura.



### 18.2.2. Sostituzione della batteria

Consultare il manuale del Kit batteria Yslo Flex.

- ⚠** Se si sostituisce la batteria con una di tipo non corretto il dispositivo rischia di esplodere. Avere cura di smaltire le batterie esaurite seguendo le istruzioni.

Separare gli accumulatori e le batterie dagli altri tipi di rifiuti e riciclarli tramite il proprio centro di raccolta locale.



- i** In caso di interruzione di corrente, la batteria integrata consente di azionare comunque la persiana; tuttavia il cicalino emetterà il bip per tutta la durata del movimento.
- i** La batteria continua a funzionare per massimo 20 movimenti.

### 18.2.3. Sostituzione di un punto di comando perso o rotto.

- Per la sostituzione di un punto di comando perso o rotto, sganciare il carter e ripetere le fasi della messa in servizio. Vedere il capitolo "Messa in servizio".

## 19. Dati tecnici

	Yslo Flex 2 RTS
Ingombro	I = 95 mm - H = 60 mm
Larghezza cornice (Lt)	880 mm ≤ Lt ≤ 1.520 mm
Frequenza radio	433,42 MHz
Alimentazione	230 V ~ 50 Hz
Temperatura di esercizio	-20°C / +60°C
Livello di sicurezza	Classe II
Grado di protezione	IP 24
Velocità di rotazione massima in uscita dell'asse	1,5 giri/min
Numero massimo di punti di comando RTS associabili	12
Numero massimo di sensori RTS associabili	3

The logo consists of the letters 'I' and 'T' stacked vertically in a bold, black, sans-serif font. The 'I' is positioned above the 'T', and both are centered within a grey rectangular background that has rounded corners.

## Índice

<b>INFORMACIÓN GENERAL</b>	<b>63</b>	<b>11. Enganche a presión de los cárteres</b>	<b>75</b>
<b>I. Introducción</b>	<b>63</b>	<b>12. Fijación de los brazos y de las correderas</b>	<b>76</b>
<b>II. Contenido</b>	<b>64</b>	12.1. Corte de las correderas.	76
<b>III. Seguridad</b>	<b>66</b>	12.2. Montaje de los brazos	77
III.I. Seguridad y responsabilidad	66	12.3. Montaje de las correderas sobre los paneles	77
III.II. Instrucciones específicas de seguridad	66	<b>13. Comprobación y recalibrado de los paneles</b>	<b>78</b>
<b>IV. Yslo Flex 2 RTS en detalle</b>	<b>66</b>	<b>14. Inversión de prioridad de los paneles</b>	<b>78</b>
<b>INSTALACIÓN DE YSLO FLEX 2 RTS</b>	<b>67</b>	<b>15. Ajuste del esfuerzo de cierre</b>	<b>78</b>
<b>1. Preparación de la contraventana</b>	<b>67</b>	<b>16. Ajustes adicionales</b>	<b>79</b>
1.1. Herramientas necesarias	67	16.1. Posición favorita (my)	79
1.2. Supuestos de instalación	67	16.2. Añadir/Eliminar puntos de mando RTS	79
1.3. Eliminación de los sistemas de apertura y cierre	67	16.3. Añadir/eliminar sensores solares RTS	79
<b>2. Colocación de Yslo Flex 2 RTS</b>	<b>68</b>	16.4. Señalización del movimiento	79
<b>3. Perforación de los orificios de fijación de las escuadras de unión</b>	<b>68</b>	<b>17. Utilización</b>	<b>79</b>
<b>4. Elección de la salida de los cables</b>	<b>69</b>	17.1. Posición favorita (my)	79
<b>5. Fijación de Yslo Flex 2 RTS</b>	<b>70</b>	17.2. Apertura y Cierre	79
<b>6. Cableado</b>	<b>72</b>	17.3. Función de PARADA	79
<b>7. Comprobación del cableado</b>	<b>73</b>	17.4. Detección de obstáculos	80
<b>8. Puesta en marcha y memorización del punto de mando RTS</b>	<b>73</b>	17.5. Protección contra heladas	80
<b>9. Control y ajuste del sentido de rotación</b>	<b>74</b>	<b>18. Trucos y consejos</b>	<b>80</b>
<b>10. Instalación de los topes</b>	<b>74</b>	18.1. ¿Alguna pregunta sobre Yslo Flex 2 RTS?	80
10.1. Detalles	74	18.2. Operaciones de mantenimiento que requieren desenganchar el cárter	81
10.2. Fijación lateral del tope	75	<b>19. Datos técnicos</b>	<b>81</b>

## INFORMACIÓN GENERAL

### I. Introducción

Estas instrucciones describen la instalación, la puesta en marcha y los ajustes de este producto.

El motor Yslo Flex 2 RTS está diseñado para motorizar todo tipo de contraventanas.

Yslo Flex 2 RTS está equipado con una batería que le permite funcionar de forma autónoma en caso de corte de la alimentación eléctrica (aproximadamente 20 maniobras). Llegado el caso, Yslo Flex 2 RTS emitirá unos pitidos al realizar los movimientos, para informar de dicha circunstancia.

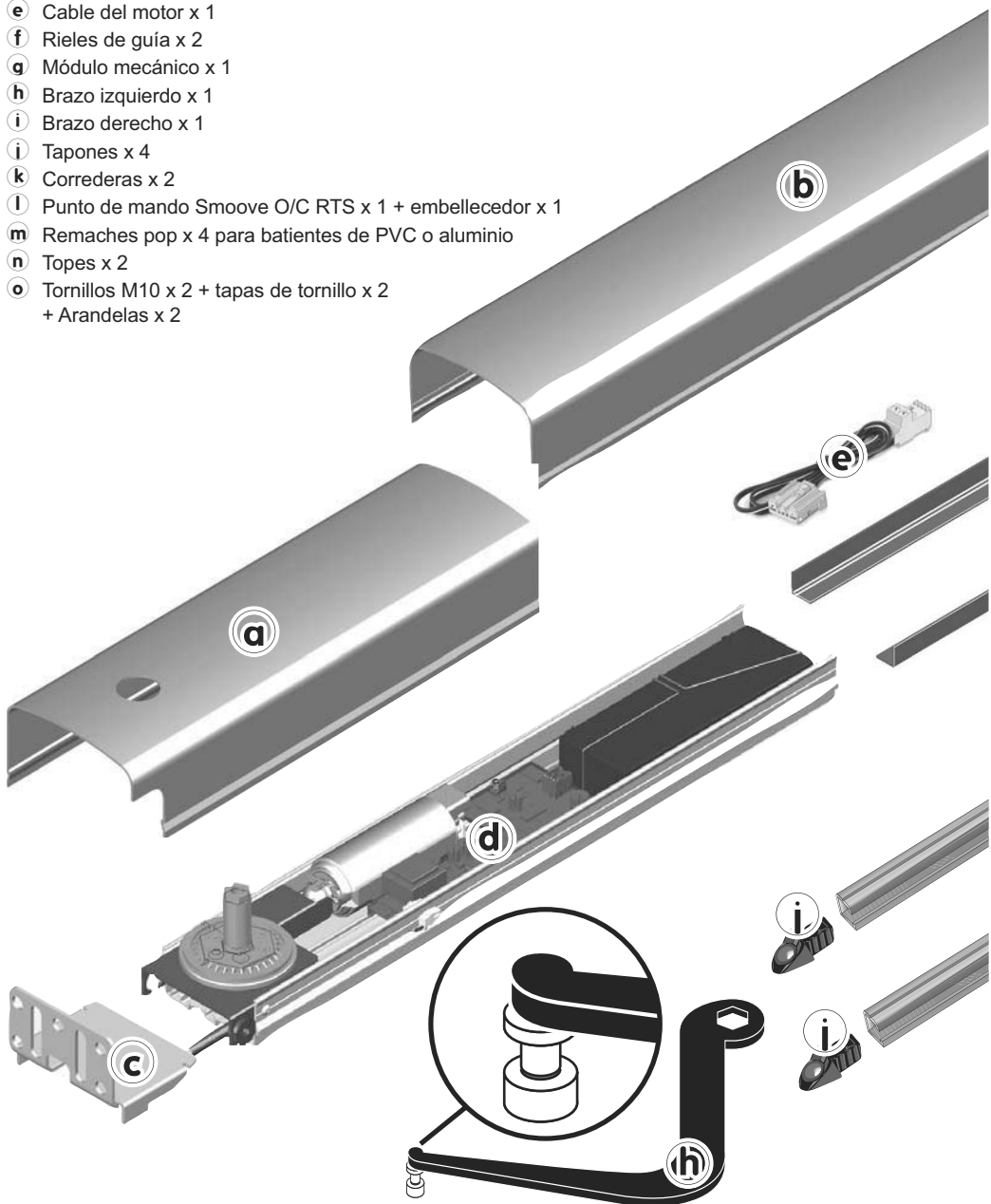
Yslo Flex 2 RTS está equipado con Radio Tecnología Somfy (RTS). La utilización de Yslo Flex 2 RTS se lleva a cabo por medio de un punto de mando RTS.

Yslo Flex 2 RTS está equipado con:

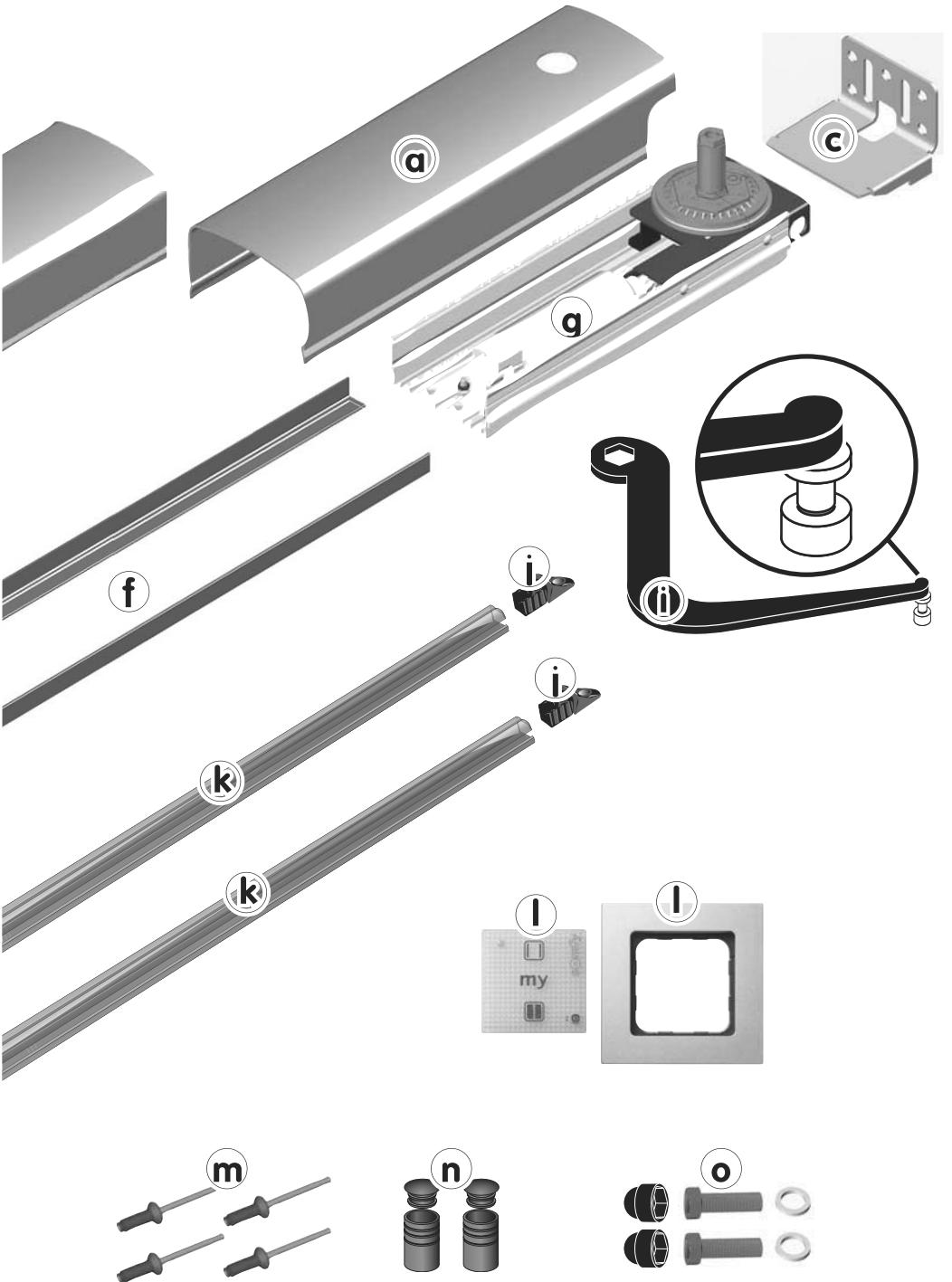
- Protección contra obstáculos.
- Protección contra heladas.

## II. Contenido

- a** Cárter izquierdo x 1 y cárter derecho x 1
- b** Cárter embellecedor x 1
- c** Escuadras de unión x 2
- d** Módulo electromecánico x 1
- e** Cable del motor x 1
- f** Rieles de guía x 2
- g** Módulo mecánico x 1
- h** Brazo izquierdo x 1
- i** Brazo derecho x 1
- j** Tapones x 4
- k** Correderas x 2
- l** Punto de mando Smoove O/C RTS x 1 + embellecedor x 1
- m** Remaches pop x 4 para batientes de PVC o aluminio
- n** Topes x 2
- o** Tornillos M10 x 2 + tapas de tornillo x 2  
+ Arandelas x 2







## III. Seguridad

### III.I. Seguridad y responsabilidad

Antes de instalar y utilizar este producto, lea detenidamente las instrucciones de instalación.

Este producto Somfy debe ser instalado por un profesional de la automatización o motorización del hogar, quien deberá ser el destinatario de estas instrucciones.

Asimismo, el instalador deberá cumplir la normativa y legislación vigentes en el país donde se va a instalar el producto e informar a sus clientes de las condiciones de utilización y mantenimiento del mismo.

Queda prohibida cualquier utilización fuera del ámbito de aplicación definido por Somfy. En caso contrario o si se hiciera cualquier otro uso no conforme con las instrucciones de esta guía, Somfy se eximirá de toda responsabilidad y la garantía quedará invalidada.

Antes de iniciar la instalación, compruebe la compatibilidad de este producto con los equipos y accesorios asociados al mismo.

### III.II. Instrucciones específicas de seguridad

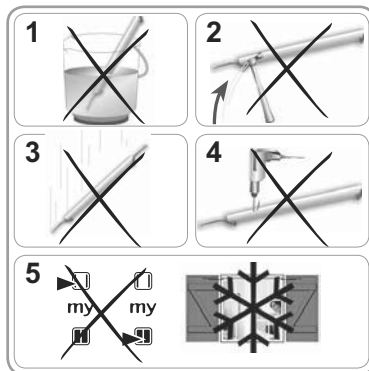
Además de las instrucciones de seguridad descritas en esta guía, deberá respetar también las normas de uso, así como las instrucciones detalladas en el documento adjunto "Instrucciones de seguridad que debe seguir y conservar".

Antes de realizar cualquier operación de mantenimiento de la contraventana, corte la alimentación eléctrica correspondiente.

Solamente deberá accionarse el motor con la ventana cerrada.

Para evitar posibles daños en el producto:

- 1) No sumerja Yslo Flex 2 RTS en líquidos.
- 2) Evite los golpes.
- 3) No lo deje caer.
- 4) No perfore Yslo Flex 2 RTS.
- 5) Evite realizar maniobras cuando se haya formado hielo en la contraventana.
- 6) No utilice sustancias abrasivas ni disolventes para limpiar el producto.



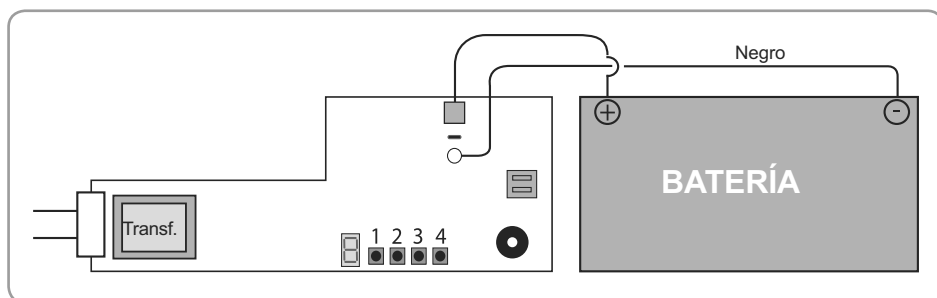
## IV. Yslo Flex 2 RTS en detalle

**Botón 1:** apertura, parada, apertura...

**Botón 2:** cierre, parada, cierre...

**Botón 3:** modificación del sentido de rotación y de la secuencia; movimiento, parada, movimiento inverso, parada...

**Botón 4:** PROG



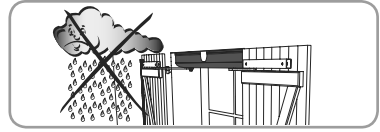
# INSTALACIÓN DE YSLO FLEX 2 RTS

**i** El vídeo explicativo de la instalación se encuentra disponible en la página web [www.somfy.com](http://www.somfy.com)

## 1. Preparación de la contraventana

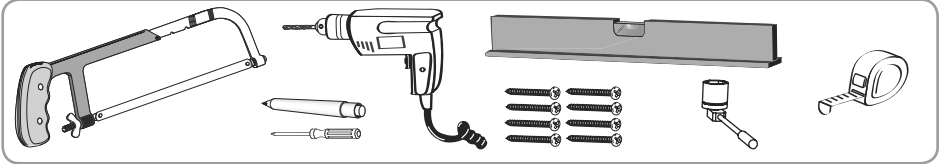
**⚠** Yslo Flex 2 RTS debe instalarse protegido de la intemperie.

**i** Yslo Flex 2 RTS está diseñado únicamente para su instalación en dintel.



### 1.1. Herramientas necesarias

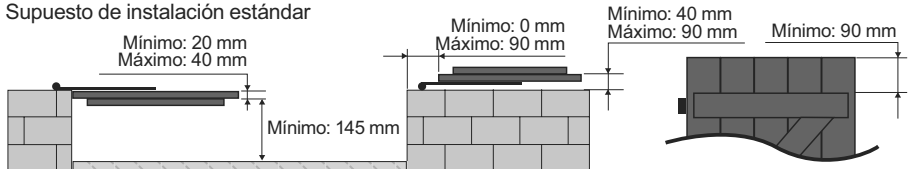
• Sierra, lápiz, destornillador, llave de carraca, taladro, nivel, tornillos, metro.



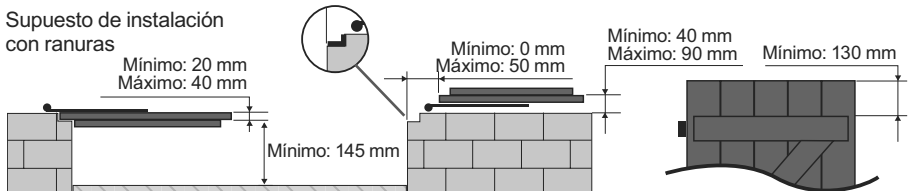
### 1.2. Supuestos de instalación

• Antes de realizar el montaje, compruebe que las medidas coincidan con los siguientes supuestos de instalación.

#### Supuesto de instalación estándar

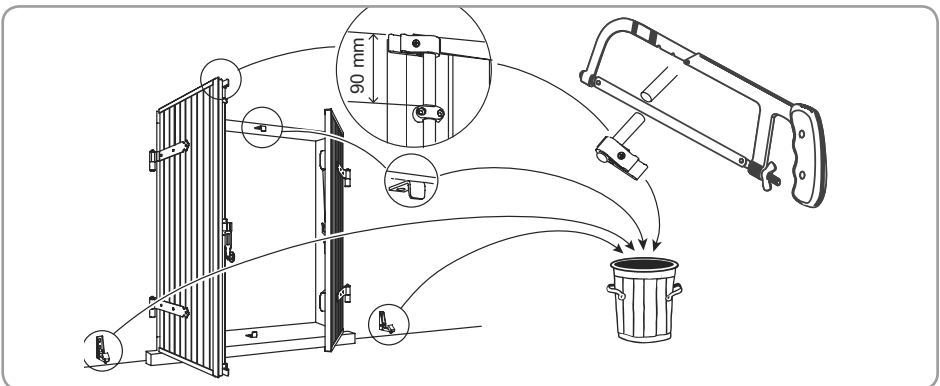


#### Supuesto de instalación con ranuras



### 1.3. Eliminación de los sistemas de apertura y cierre

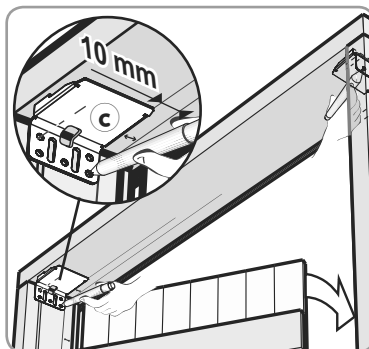
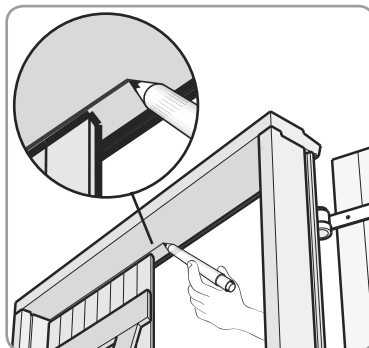
• Elimine todos los sistemas de ayuda a la apertura y cierre



**⚠** Antes de montar Yslo Flex 2 RTS, la contraventana deberá poder abrirse o cerrarse sin dificultad y el dintel deberá estar nivelado en cuanto a anchura y profundidad.

## 2. Colocación de Yslo Flex 2 RTS

- 1) Cierre la contraventana.
- 2) Trace una marca de referencia a lo largo del dintel por la parte interior de la contraventana cerrada.
- 3) Apoye la primera escuadra de unión **C** contra el dintel a una distancia de **10 mm** de la marca de referencia hacia el interior y señale los orificios.
- 4) Siguiendo el mismo procedimiento, coloque la segunda escuadra de unión en el ángulo opuesto y señale los orificios.



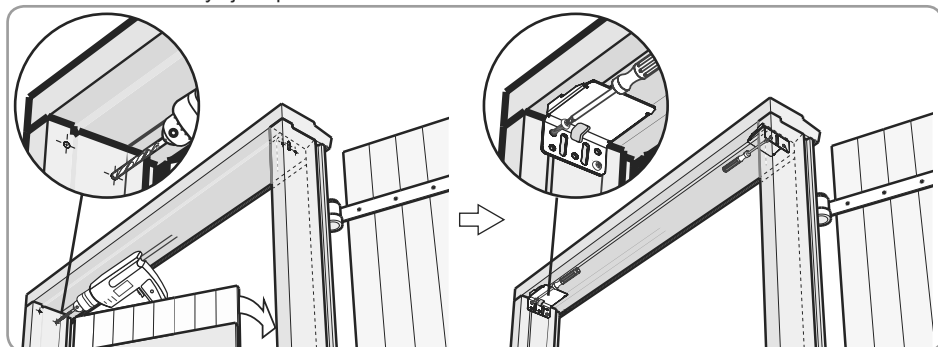
## 3. Perforación de los orificios de fijación de las escuadras de unión

**⚠** Los anclajes utilizados deberán garantizar una resistencia a esfuerzos de 40 kg como mínimo. Las escuadras de unión deberán fijarse a través de dos puntos como mínimo.

**i** Somfy recomienda la utilización de tornillos de seis milímetros de diámetro como mínimo.

**i** La elección del método de fijación dependerá de la naturaleza del soporte; en consecuencia, quedará bajo su sola responsabilidad.

- Perfore los orificios y fije la primera escuadra de unión.



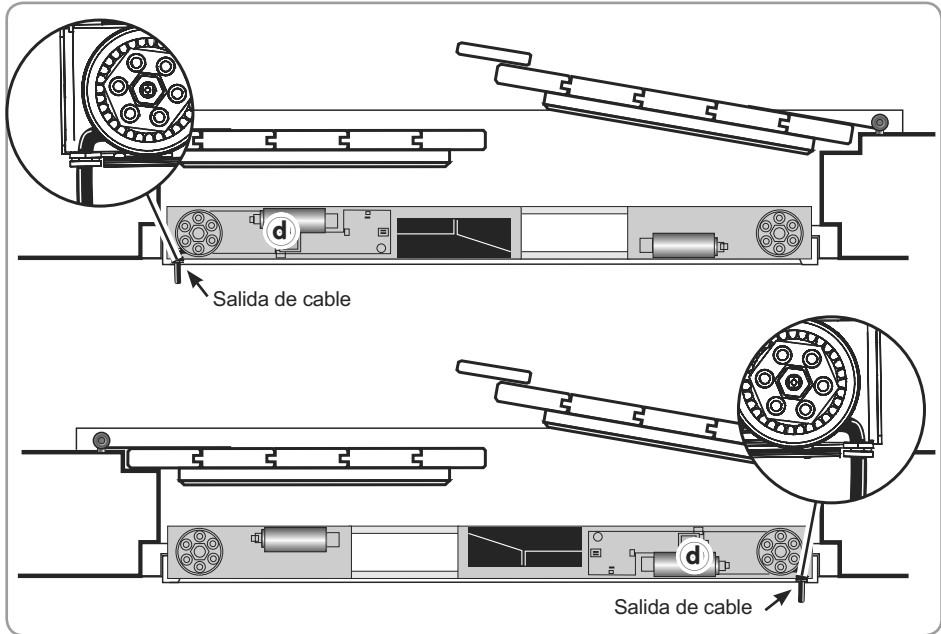
- Siguiendo el mismo procedimiento, perfore los orificios y fije la segunda escuadra de unión en el ángulo opuesto.

**i** Al abrir el kit, deslice los cárteres para separarlos de los módulos.

#### 4. Elección de la salida de los cables

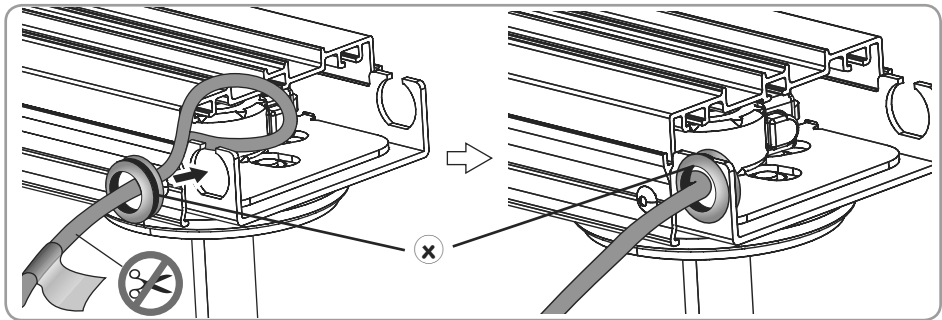
**⚠** El módulo electromecánico d deberá instalarse en el lado de entrada de la alimentación eléctrica.

El cable de alimentación del producto deberá salir del mismo por el lado de la ventana.



- Coloque el pasacables para atravesar la chapa por el lado deseado.

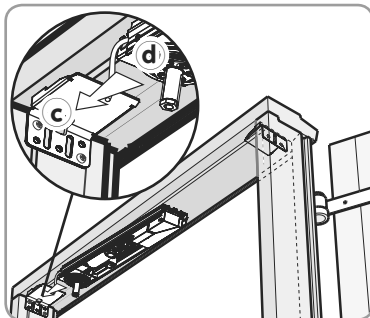
**⚠** El pasacables x deberá utilizarse obligatoriamente para garantizar la seguridad del sistema eléctrico y el buen estado del cable. No deberá cortarse el cable de alimentación por el tramo situado entre la etiqueta roja y el dispositivo Yslo Flex 2 RTS.



## 5. Fijación de Yslo Flex 2 RTS

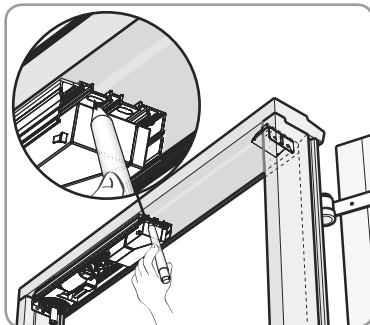
**⚠** No aplaste el cable de alimentación eléctrica al fijar Yslo Flex 2 RTS.

1) Encaje el módulo electromecánico **d** en la primera escuadra de unión **c** (por el lado en el que se encuentra la alimentación eléctrica).

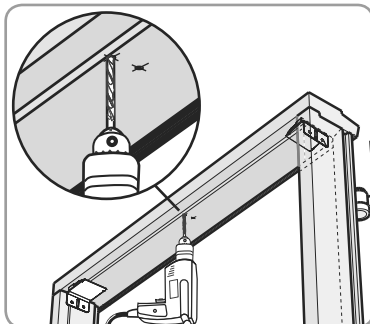


2) Señale los orificios por el lado de la batería.

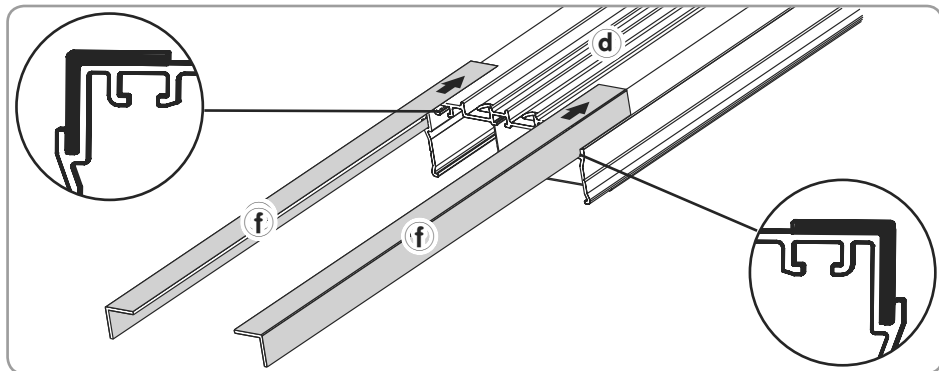
**⚠** Procure que la ubicación sea lo más paralela posible a la marca de referencia antes de señalar los orificios.



3) Retire el módulo electromecánico **d** y perforo los orificios.



4) Deslice los rieles de guía **f** por el revés del módulo electromecánico **d** encajándolos en los canales del mismo.



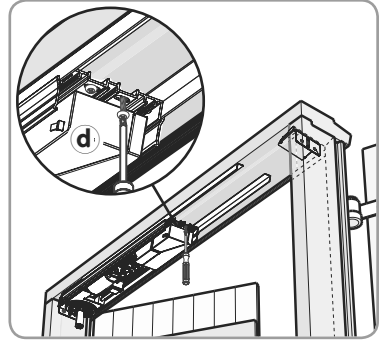
5) Vuelva a colocar el módulo electromecánico **d** contra la escuadra de unión y frente a los orificios de fijación.

**⚠** Fije previamente el conjunto formado por los rieles y el módulo electromecánico. No bloquee los tornillos para poder ajustar los rieles.

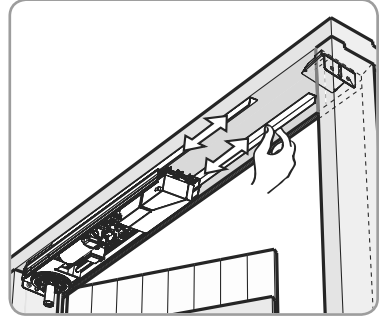
**⚠** Los anclajes utilizados deberán garantizar una resistencia a esfuerzos de 40 kg como mínimo. El módulo electromecánico deberá fijarse a través de dos puntos como mínimo.

**i** Somfy recomienda la utilización de tornillos de seis milímetros de diámetro como mínimo.

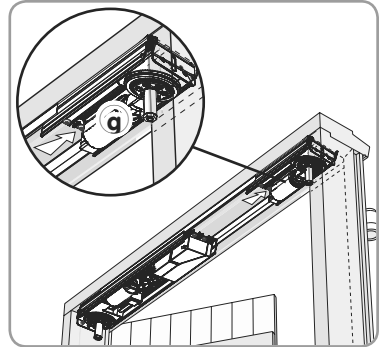
**i** La elección del método de fijación dependerá de la naturaleza del soporte; en consecuencia, quedará bajo su sola responsabilidad.



6) Saque los rieles hasta el máximo posible, manteniendo como mínimo 50 mm de los rieles encajados en el módulo electromecánico.

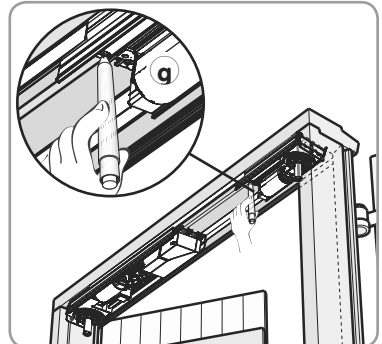


7) Encaje el módulo mecánico **g** en la segunda escuadra de unión, cubriendo los rieles de guía.

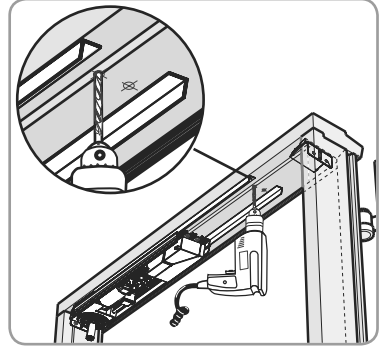


8) Señale los orificios del módulo mecánico **g** por el lado del motor.

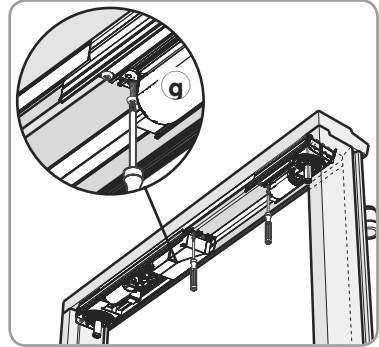
**⚠** Procure que la ubicación sea lo más paralela posible a la marca de referencia antes de señalar los orificios.



9) Retire el módulo mecánico **g** y perforo los orificios.



10) Vuelva a colocar el módulo mecánico **g** contra la escuadra de unión y frente a los orificios de fijación. Fije y apriete ambos módulos con los tornillos adecuados (procurando que queden lo más paralelos posible a la marca de referencia trazada).



**⚠** Los anclajes utilizados deberán garantizar una resistencia a esfuerzos de 40 kg como mínimo. El módulo mecánico deberá fijarse a través de dos puntos como mínimo.

**i** Somfy recomienda la utilización de tornillos de seis milímetros de diámetro como mínimo.

**i** La elección del método de fijación dependerá de la naturaleza del soporte; en consecuencia, quedará bajo su sola responsabilidad.

## 6. Cableado

**⚠** El cable de alimentación deberá quedar protegido de la maniobra de la contraventana.

**⚠** Con el fin de no deteriorar la antena y el alcance de la señal de radio:

- No modifique el tendido del cable en la parte interior del producto.
- No corte los cables existentes dentro del producto.

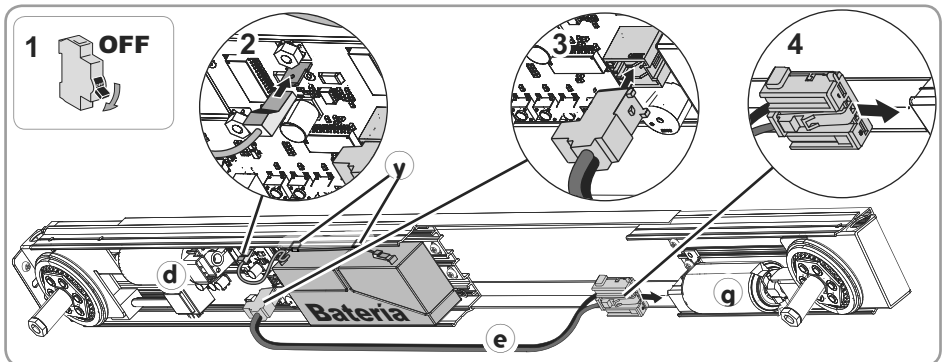
1) Corte la alimentación eléctrica.

2) Conecte el cable rojo de la batería al **borne (+) de batería** de la pletina electrónica: Yslo Flex 2 RTS emitirá un pitido.

3) Conecte el cable del motor **e** al conector del módulo electromecánico **d**.

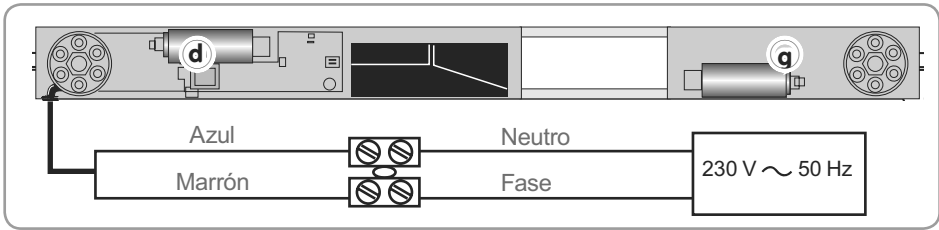
4) Conecte el cable del motor **e** al conector del módulo mecánico **g**.

**i** Use las dos fijaciones **v** para sujetar los cables.

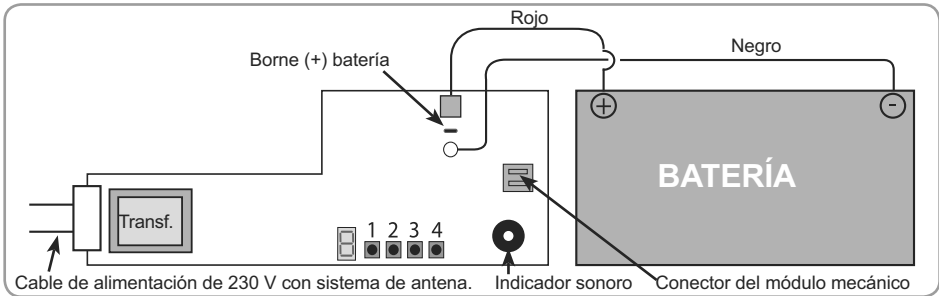




- Conecte el motor a 230 V  $\sim$  50 Hz de acuerdo con la información que figura a continuación:



## 7. Comprobación del cableado



## 8. Puesta en marcha y memorización del punto de mando RTS

**i** El funcionamiento con batería no será posible durante las primeras 20 maniobras.

**!** Antes de cualquier manipulación, deberá desconectarlo de la red obligatoriamente.

**i** En caso de que Yslo Flex RTS emita un pitido al conectarlo a la red, compruebe la conexión de la batería.



1) Pulse de forma prolongada el botón N° 4 de la pletina de Yslo Flex RTS, hasta que emita un pitido.

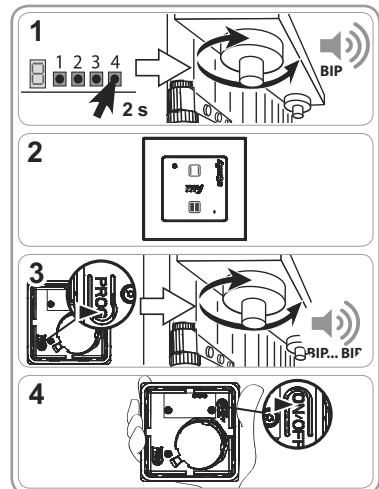
**i** El eje del batiente superior efectuará una rotación.

2) Sujete el punto de mando RTS.



3) Pulse brevemente el botón (PROG) del punto de mando RTS; el eje del batiente superior efectuará una rotación e Yslo Flex RTS emitirá dos pitidos: el punto de mando habrá quedado memorizado en Yslo Flex RTS.

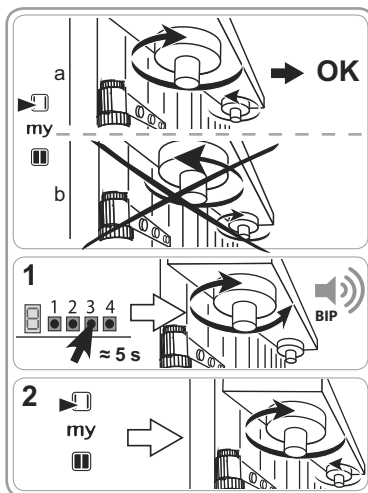
4) Pulse el botón ON/OFF para activar o desactivar el punto de mando.

**!** No apoye la cara sensible del punto de mando en la palma de la mano para no activar órdenes involuntariamente.



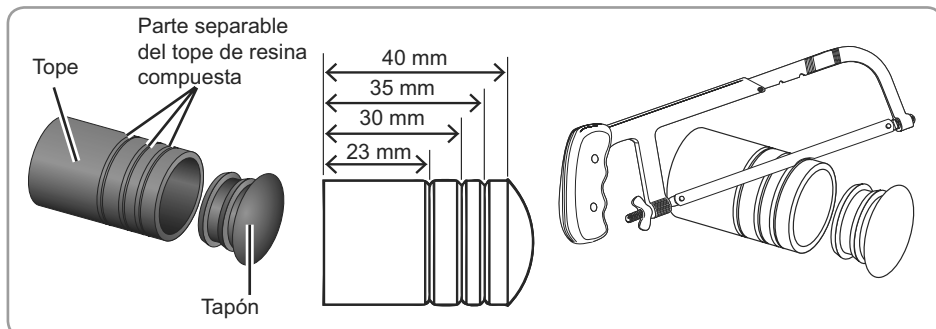
## 9. Control y ajuste del sentido de rotación

- Pulse la tecla  del punto de mando RTS hasta que se produzca la rotación de los dos ejes de salida:
  - a) El sentido de rotación será correcto si la rotación de los ejes de salida se efectúa en el sentido de apertura. Vaya al epígrafe "Instalación de los topes".
  - b) El sentido de rotación será incorrecto si la rotación de los ejes de salida se efectúa en el sentido de cierre.
- 1) Pulse de forma prolongada el botón N° 3 de la pletina de Yslo Flex 2 RTS:
  - Uno de los ejes de salida efectuará un vaivén acompañado de un pitido: el sentido de rotación se habrá modificado.
- 2) Pulse la tecla  del punto de mando RTS para controlar el sentido de rotación.

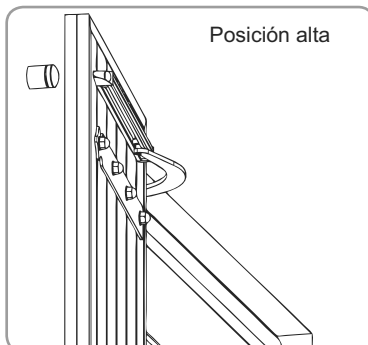



## 10. Instalación de los topes

### 10.1. Detalles



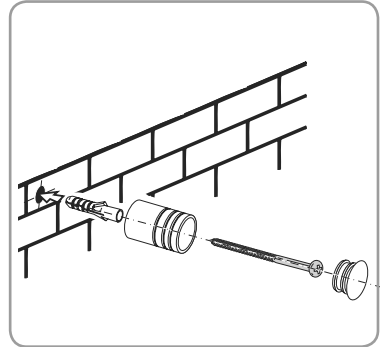
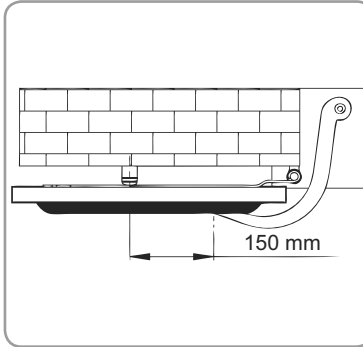
- Para no dañar las contraventanas en posición abierta, coloque los topes a la misma altura que los brazos del motor, en la parte trasera de los dos paneles de la contraventana.



 Yslo Flex 2 RTS está equipado con sistema de detección de obstáculos y se detendrá al llegar a los topes.

## 10.2. Fijación lateral del tope

- Fije la parte seccionable del tope en la pared o en el panel y luego encaje el tapón.

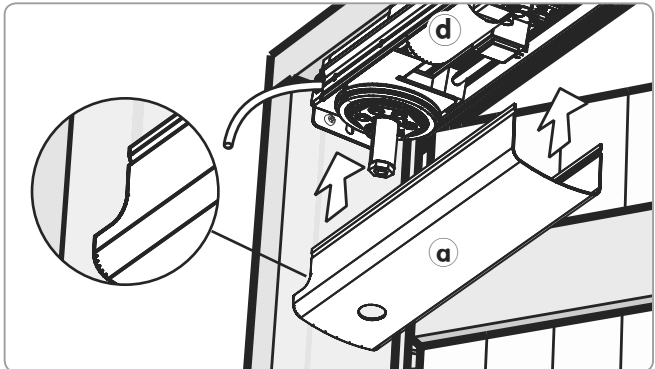


- ⓘ La elección del método de fijación dependerá de la naturaleza del soporte; en consecuencia, quedará bajo la sola responsabilidad del instalador.

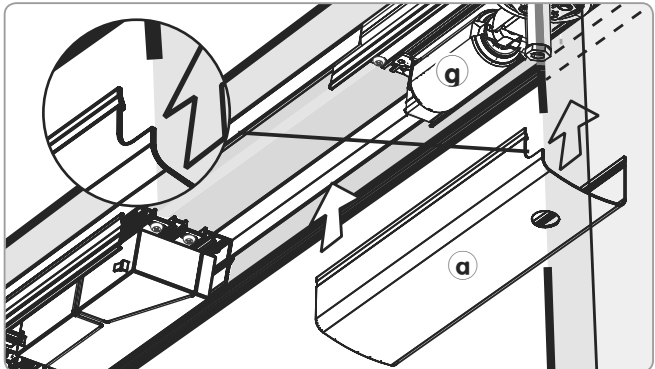
## 11. Enganche a presión de los cárteres

- ⚠ Coloque la parte hueca del cárter por el lado del cable de alimentación (pensado para el lado de la ventana).
- ⚠ Procure no dañar el cable de alimentación al engancharlo a presión.

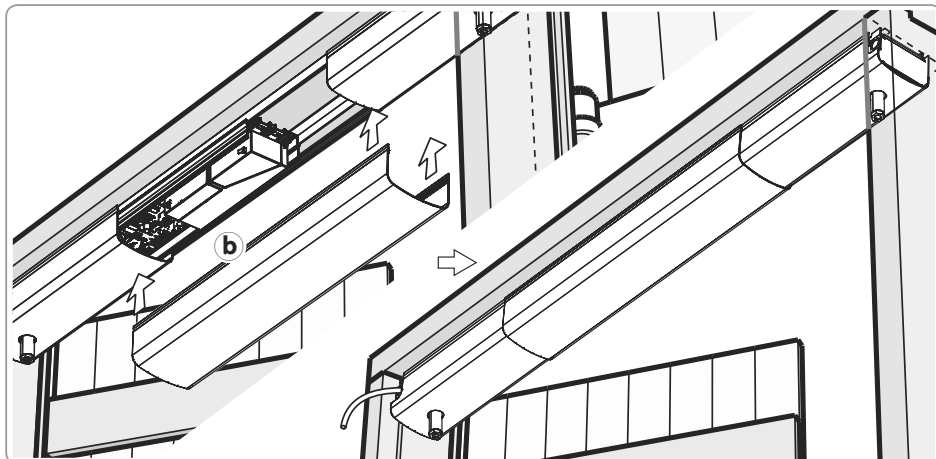
- 1) Enganche a presión el cárter izquierdo ⓐ.



- 2) Enganche a presión el cárter derecho ⓐ.



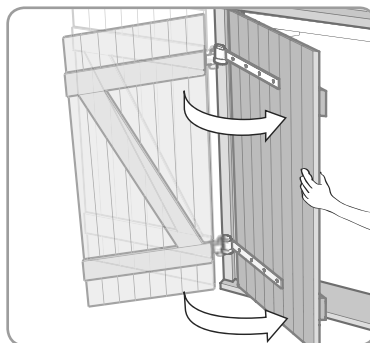
3) Enganche a presión el cárter embellecedor **b**, centrándolo.



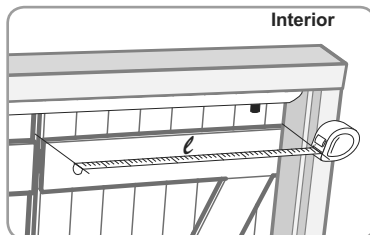
## 12. Fijación de los brazos y de las correderas

### 12.1. Corte de las correderas.

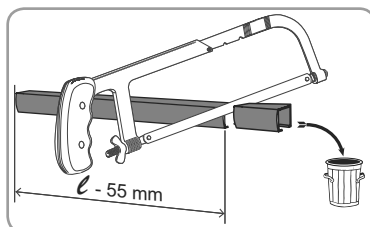
1) Cierre las contraventanas manualmente.



2) Mida la anchura ( $\ell$ ) de los paneles interiores con las contraventanas cerradas.



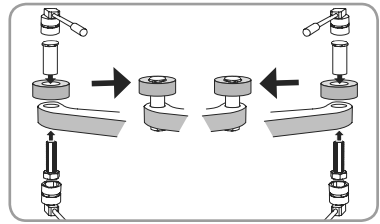
3) Corte las correderas a una anchura ( $\ell$ ) que sea 55 mm menor que la de los paneles.



## 12.2. Montaje de los brazos

- 1) Instalar los rodillos en el extremo del brazo y apriételos ligeramente con dos llaves de 8 mm.

**⚠** El brazo puede ser de izquierda o derecha, dependiendo del montaje del rodillo en el brazo.

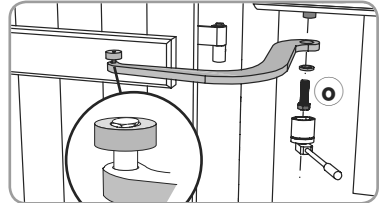


- 2) Coloque el orificio hexagonal del brazo frente al eje de salida del motor.

**⚠** Para respetar el sentido de montaje del brazo, la ruedecilla deberá quedar hacia arriba.

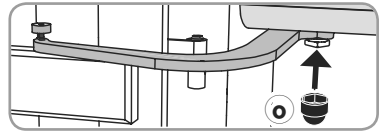
- 3) **Apriete el conjunto con el tornillo y la arandela** **⊙** para poder soltar el brazo.

**⚠** El uso de la arandela es imprescindible.



- 4) Coloque los embellecedores **⊙** en las cabezas de los tornillos (suministrados).

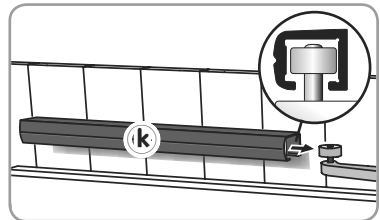
- 5) Coloque los brazos en posición semiabierto mediante el punto de mando RTS.



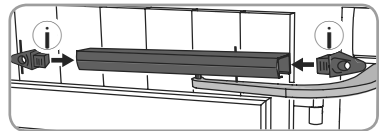
## 12.3. Montaje de las correderas sobre los paneles

- 1) Deslice las correderas **k** sobre las ruedecillas de los brazos.

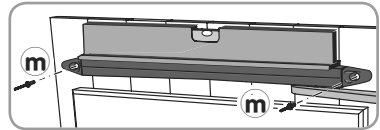
**⚠** Para respetar el sentido de montaje, las correderas deberán estar colocadas con la ranura hacia abajo.



- 2) Encaje los tapones **i** en los extremos de las correderas.



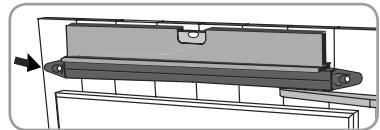
- 3) Es imprescindible que centre horizontalmente las correderas respecto a la anchura del panel, utilizando un nivel.




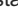
**⚠** **Supuesto de instalación con ranura:** es imprescindible que coloque horizontalmente las correderas en contacto con el borde exterior de cada panel (el opuesto a las bisagras), utilizando un nivel. Los tapones de corredera **i** no deberán sobresalir del panel.


- 4) Fije las correderas sobre los paneles a través de los orificios de los tapones, mediante remaches **m** para las contraventanas de PVC y aluminio o mediante tornillos para madera (no suministrados) si se trata de otro tipo de contraventanas.

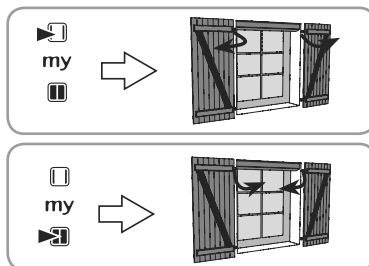
**⚠** Los remaches pop suministrados con los tapones de correderas solamente deberán utilizarse para contraventanas de PVC o aluminio. En el caso de contraventanas de madera, el instalador será íntegramente responsable de elegir los tornillos adecuados para evitar que las correderas se desprendan.




## 13. Comprobación y recalibrado de los paneles


- Compruebe que el producto esté conectado a la red.
- Pulse brevemente la tecla  del punto de mando RTS: la contraventana se abrirá hasta detenerse automáticamente en los topes.
- Deje que la contraventana se abra completamente.
- Pulse brevemente la tecla  del punto de mando RTS: la contraventana se cerrará completamente.




 El motor de Yslo Flex 2 RTS no requiere ningún ajuste de los finales de carrera.

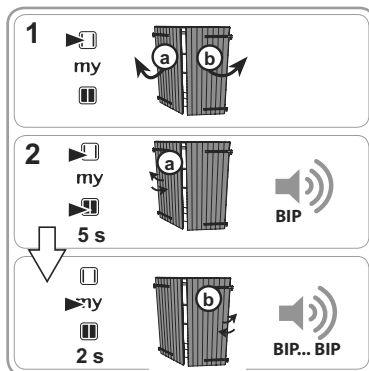


## 14. Inversión de prioridad de los paneles

 Este paso será necesario en caso de que se haya invertido el desfase temporal entre los paneles.

 El panel prioritario se corresponderá con el batiente superior o con el que se abra primero.


- 1) Coloque los paneles en posición semiabierta.
- 2) Pulse de forma prolongada las teclas  y  hasta que el panel prioritario actual (a) efectúe un vaivén al abrirse: Yslo Flex 2 RTS emitirá un pitido; **en ese momento**, pulse de forma prolongada la tecla  hasta que el panel (b) que se convertirá en el nuevo panel prioritario, efectúe un vaivén: Yslo Flex 2 RTS emitirá dos pitidos.







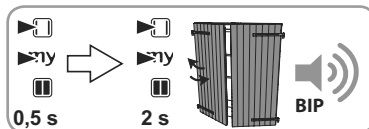
## 15. Ajuste del esfuerzo de cierre



Valores recomendados en función del uso:



USO	Contraventana de PVC	Contraventana de aluminio	Contraventana de madera	Contraventana de resina
Nivel máximo	1	2	3	4











 El ajuste de fábrica de Yslo Flex 2 RTS está en el nivel 2. Para modificarlo, siga los siguientes pasos:

- 1) Coloque los paneles en posición semiabierta.
- 2) Pulse de forma breve y simultánea las teclas  y  del punto de mando RTS e inmediatamente después pulse de forma simultánea las teclas  y  del punto de mando RTS hasta que el panel prioritario efectúe un vaivén; Yslo Flex 2 RTS emitirá un pitido: el motor entrará en modo de programación durante 10 s.



- 3) Ajuste el esfuerzo de cierre por medio de las teclas  o .

- Para aumentar el esfuerzo de cierre, pulse la tecla .
- Para disminuir el esfuerzo de cierre, pulse la tecla .

1 x pitido doble	Nivel 1 (mínimo)	BIP-BIP  BIP-BIP  BIP-BIP  BIP-BIP  BIP-BIP ...
2 x pitido doble	Nivel 2	BIP-BIP  BIP-BIP  BIP-BIP  BIP-BIP  BIP-BIP  BIP-BIP  BIP-BIP  BIP-BIP  BIP-BIP  BIP-BIP  BIP-BIP  BIP-BIP  BIP-BIP  BIP-BIP  BIP-BIP  BIP-BIP  BIP-BIP  BIP-BIP  BIP-BIP  BIP-BIP  BIP-BIP  BIP-BIP  BIP-BIP  BIP-BIP  BIP-BIP  BIP-BIP  BIP-BIP  BIP-BIP  BIP-BIP  BIP-BIP  BIP-BIP  BIP-BIP  BIP-BIP  BIP-BIP  BIP-BIP  BIP-BIP  BIP-BIP  BIP-BIP  BIP-BIP  BIP-BIP  BIP-BIP  BIP-BIP  BIP-BIP  BIP-BIP  BIP-BIP  BIP-BIP  BIP-BIP  BIP-BIP  BIP-BIP  BIP-BIP  BIP-BIP  BIP-BIP  BIP-BIP  BIP-BIP  BIP-BIP  BIP-BIP  BIP-BIP  BIP-BIP  BIP-BIP  BIP-BIP  BIP-BIP  BIP-BIP  BIP-BIP  BIP-BIP  BIP-BIP  BIP-BIP  BIP-BIP  BIP-BIP  BIP-BIP  BIP-BIP  BIP-BIP  BIP-BIP  BIP-BIP  BIP-BIP  BIP-BIP  BIP-BIP  BIP-BIP  BIP-BIP  BIP-BIP  BIP-BIP  BIP-BIP  BIP-BIP  BIP-BIP  BIP-BIP  BIP-BIP  BIP-BIP  BIP-BIP  BIP-BIP  BIP-BIP  BIP-BIP  BIP-BIP  BIP-BIP  BIP-BIP  BIP-BIP  BIP-BIP  BIP-BIP  BIP-BIP  BIP-BIP  BIP-BIP  BIP-BIP  BIP-BIP  BIP-BIP  BIP-BIP  BIP-BIP  BIP-BIP  BIP-BIP  BIP-BIP  BIP-BIP  BIP-BIP  BIP-BIP  BIP-BIP  BIP-BIP  BIP-BIP  BIP-BIP  BIP-BIP  BIP-BIP  BIP-BIP  BIP-BIP  BIP-BIP  BIP-BIP  BIP-BIP  BIP-BIP  BIP-BIP  BIP-BIP  BIP-BIP  BIP-BIP  BIP-BIP  BIP-BIP  BIP-BIP  BIP-BIP  BIP-BIP  BIP-BIP  BIP-BIP  BIP-BIP  BIP-BIP  BIP-BIP  BIP-BIP  BIP-BIP  BIP-BIP  BIP-BIP  BIP-BIP  BIP-BIP  BIP-BIP  BIP-BIP  BIP-BIP  BIP-BIP  BIP-BIP  BIP-BIP  BIP-BIP  BIP-BIP  BIP-BIP  BIP-BIP  BIP-BIP  BIP-BIP  BIP-BIP  BIP-BIP  BIP-BIP  BIP-BIP  BIP-BIP  BIP-BIP  BIP-BIP  BIP-BIP  BIP-BIP  BIP-BIP  BIP-BIP  BIP-BIP  BIP-BIP  BIP-BIP  BIP-BIP  BIP-BIP  BIP-BIP  BIP-BIP  BIP-BIP  BIP-BIP  BIP-BIP  BIP-BIP  BIP-BIP  BIP-BIP  BIP-BIP  BIP-BIP  BIP-BIP  BIP-BIP  BIP-BIP  BIP-BIP  BIP-BIP  BIP-BIP  BIP-BIP  BIP-BIP  BIP-BIP  BIP-BIP  BIP-BIP  BIP-BIP  BIP-BIP  BIP-BIP  BIP-BIP  BIP-BIP  BIP-BIP  BIP-BIP  BIP-BIP  BIP-BIP  BIP-BIP  BIP-BIP  BIP-BIP  BIP-BIP  BIP-BIP  BIP-BIP  BIP-BIP  BIP-BIP  BIP-BIP  BIP-BIP  BIP-BIP  BIP-BIP  BIP-BIP  BIP-BIP  BIP-BIP  BIP-BIP  BIP-BIP  BIP-BIP  BIP-BIP  BIP-BIP  BIP-BIP  BIP-BIP  BIP-BIP  BIP-BIP  BIP-BIP  BIP-BIP  BIP-BIP  BIP-BIP  BIP-BIP  BIP-BIP  BIP-BIP  BIP-BIP  BIP-BIP  BIP-BIP  BIP-BIP  BIP-BIP  BIP-BIP  BIP-BIP  BIP-BIP  BIP-BIP  BIP-BIP  BIP-BIP  BIP-BIP  BIP-BIP  BIP-BIP  BIP-BIP  BIP-BIP  BIP-BIP  BIP-BIP  BIP-BIP  BIP-BIP  BIP-BIP  BIP-BIP  BIP-BIP  BIP-BIP  BIP-BIP  BIP-BIP  BIP-BIP  BIP-BIP  BIP-BIP  BIP-BIP  BIP-BIP  BIP-BIP  BIP-BIP  BIP-BIP  BIP-BIP  BIP-BIP  BIP-BIP  BIP-BIP  BIP-BIP  BIP-BIP  BIP-BIP  BIP-BIP  BIP-BIP  BIP-BIP  BIP-BIP  BIP-BIP  BIP-BIP  BIP-BIP  BIP-BIP  BIP-BIP  BIP-BIP  BIP-BIP  BIP-BIP  BIP-BIP  BIP-BIP  BIP-BIP  BIP-BIP  BIP-BIP  BIP-BIP  BIP-BIP  BIP-BIP  BIP-BIP  BIP-BIP  BIP-BIP  BIP-BIP  BIP-BIP  BIP-BIP  BIP-BIP  BIP-BIP

## 16. Ajustes adicionales

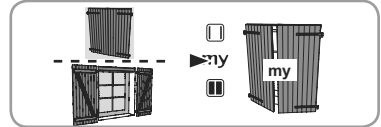
### 16.1. Posición favorita (my)

#### 16.1.1. Definición

En el motor se puede memorizar una posición intermedia denominada "posición favorita (my)", que es diferente de la posición "abierta" y la posición "cerrada".

#### 16.1.2. Programación de la posición favorita (my)

Coloque el panel prioritario en la posición deseada y pulse durante 5 segundos la tecla .



**⚠** Durante la memorización de la posición favorita (my), Yslo Flex 2 RTS cerrará primero completamente la contraventana y, a continuación, volverá a la posición memorizada. Mientras realiza el movimiento, Yslo Flex 2 RTS emitirá unos pitidos. El producto no podrá pararse con un punto de mando; sin embargo, el mecanismo de detención ante obstáculos permanecerá activo durante el movimiento.

- i** Somfy recomienda elegir una posición que limite la exposición al viento: por ejemplo, una posición en la que las contraventanas estén entreabiertas.
- i** Para registrar, modificar o eliminar la posición favorita (my), consulte las instrucciones del punto de mando RTS.

### 16.2. Añadir/Eliminar puntos de mando RTS

Consulte la guía correspondiente.



### 16.3. Añadir/eliminar sensores solares RTS

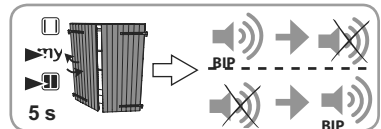
Consulte la guía correspondiente.

### 16.4. Señalización del movimiento

Para poder avisar al usuario, Yslo Flex 2 RTS dispone de un indicador sonoro. Somfy recomienda activar esta función para señalar el movimiento de la contraventana (por ejemplo, cuando la contraventana esté en la planta baja y haya niños cerca) y evitar así el riesgo de accidentes.

El procedimiento que deberá seguir para activar o desactivar el indicador sonoro es idéntico.

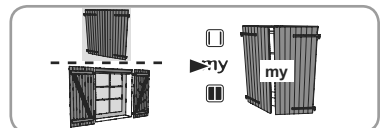
- Pulse de forma prolongada las teclas  y  hasta que el panel prioritario efectúe un vaivén:
  - Cuando Yslo Flex 2 RTS emita un pitido, el indicador sonoro quedará activado.
  - Si Yslo Flex 2 RTS no emite un pitido, el indicador sonoro estará desactivado.





## 17. Utilización

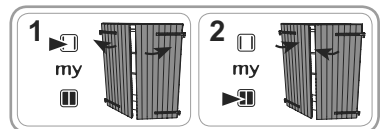
### 17.1. Posición favorita (my)

- Pulse brevemente la tecla : la contraventana se pondrá en movimiento y se detendrá en la posición favorita (my).



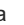
### 17.2. Apertura y Cierre

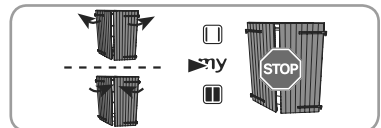
- 1) Pulse la tecla : la contraventana se abrirá hasta detenerse automáticamente en los topes.
- 2) Pulse la tecla : la contraventana se cerrará completamente.



### 17.3. Función de PARADA

Con la contraventana en movimiento:

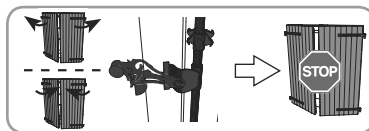
- Pulse la tecla : la contraventana se detendrá automáticamente.



## 17.4. Detección de obstáculos

La detección automática de obstáculos permite proteger Yslo Flex 2 RTS y evitar accidentes.

Cuando un panel de la contraventana encuentre un obstáculo al abrirse o cerrarse, la contraventana se detendrá automáticamente.



- i** Si la contraventana parte de una posición completamente abierta o cerrada, iniciará el movimiento inverso hasta el cierre o la apertura completos.

## 17.5. Protección contra heladas

La protección contra heladas funciona como la detección de obstáculos: cuando el motor detecte una resistencia, se detendrá automáticamente.



## 18. Trucos y consejos

### 18.1. ¿Alguna pregunta sobre Yslo Flex 2 RTS?

Incidencias	Posibles causas	Soluciones
La alimentación del motor es de 230 V, pero este no funciona.	La batería no está conectada.	Conecte la batería.
El motor emite pitidos al realizar el movimiento.	Se ha producido un corte de la alimentación de 230 V después de las 20 primeras maniobras.	Compruebe la alimentación de 230 V.
	El indicador sonoro se activa con cada movimiento.	Desactive la función de indicador sonoro (7.4).
El punto de mando no funciona.	La batería no se ha recargado.	Conecte el borne rojo de la batería.
	La pila del punto de mando está gastada.	Cambie la pila del punto de mando. <b>i</b> No olvide reciclar la pila usada.
	El punto de mando no está programado.	Consulte el epígrafe "Puesta en marcha"
Las contraventanas se cierran de golpe al hacer tope contra la pared.	No hay un amortiguador en la parte posterior de las contraventanas.	Coloque los topes suministrados a tal efecto.
Las contraventanas se ondulan con la fuerza del brazo.	El esfuerzo de cierre no está bien ajustado.	Ajuste el esfuerzo de cierre.
Las contraventanas empiezan a abrirse, pero se detienen enseguida.	El panel prioritario está invertido.	Invierta la prioridad de los paneles.
	La falleba bloquea la apertura.	Desbloquee la falleba.
	La batería está baja.	Deje el producto conectado a la red para recargar la batería.
Las teclas de apertura y cierre del punto de mando están invertidas.	El sentido de rotación no está bien ajustado.	Desenganche el cárter central, desmonte el brazo y desenganche el cárter del lado en el que se encuentra el módulo electromecánico. Repita el paso "Control y ajuste del sentido de rotación".

- i** En caso de ruido anormal, lubrique ligeramente la ruedecilla de teflón situada en el interior de la corredera.

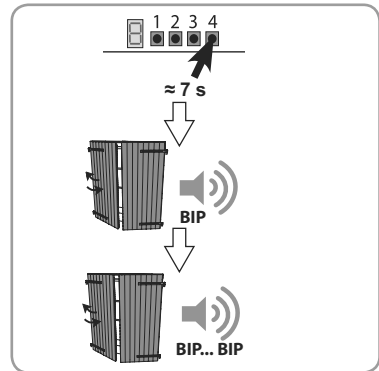


## 18.2. Operaciones de mantenimiento que requieren desenganchar el cárter

### 18.2.1. Vuelta a la configuración original

La vuelta a la configuración original suprime la modificación de panel prioritario, todos los puntos de mando, así como los sensores y la posición favorita memorizados; el indicador sonoro estará desactivado.

- Pulse de forma prolongada el botón N° 4 de la pletina de Yslo Flex 2 RTS:
  - El panel prioritario efectuará un primer vaivén con un pitido y un segundo vaivén con 2 pitidos unos instantes después. La vuelta a la configuración original será efectiva al final del segundo vaivén.



### 18.2.2. Sustitución de la batería

Consulte las instrucciones del kit de batería SAV de Yslo Flex.

- !** Existe riesgo de explosión si la batería se sustituye por una batería de tipo incorrecto. Deseche las baterías usadas de acuerdo con las instrucciones.

Procure separar las pilas y las baterías del resto de residuos y reciclarlas a través de un centro oficial de recogida de residuos.



- ⓘ En caso de corte de corriente, gracias a la batería integrada, podrá seguir utilizando sus contraventanas; sin embargo, el indicador sonoro emitirá pitidos durante todo el tiempo que dure el movimiento.
- ⓘ La batería se mantendrá operativa durante un máximo de 20 movimientos.

### 18.2.3. Sustitución de un punto de mando extraviado o estropeado

- Para sustituir un punto de mando extraviado o estropeado, desenganche el cárter y repita los pasos de la puesta en marcha. Consulte el epígrafe "Puesta en marcha".

## 19. Datos técnicos

	Yslo Flex 2 RTS
Dimensiones	L = 95 mm - A = 60 mm
Anchura de cuadro (Ac)	880 mm ≤ Ac ≤ 1.520 mm
Frecuencia de radio	433,42 MHz
Alimentación	230 V ~ 50 Hz
Temperatura de funcionamiento	de - 20 °C a + 60°C
Nivel de seguridad	Clase II
Nivel de protección	IP 24
Velocidad de rotación máxima en salida de eje	1,5 rpm
Número máximo de puntos de mando RTS asociados	12
Número máximo de sensores RTS asociados	3





Somfy  
50 Avenue du Nouveau Monde  
BP 152 - 74307 Cluses Cedex  
France  
T +33 (0)4 50 96 70 00  
F +33 (0)4 50 96 71 89

[www.somfy.com](http://www.somfy.com)

## Nous contacter

### **Austria : Somfy GesmbH**

**Tel:** +61 (2) 8845 7200

**Fax:** +61 (0) 2 9638 0075

### **Belgium: Somfy Belux**

**Tel:** +32 (0) 2 712 07 70

**Fax:** +32 (0) 2 725 01 77

### **France : Somfy France**

**Site internet Professionnel :** [www.somfypro.fr](http://www.somfypro.fr)

**Ligne Professionnelle :** Tel : 0 820 374 374

(0,12€ TTC/mn)

**Site internet Consommateur :** [www.somfy.fr](http://www.somfy.fr)

**UN CONSEILLER SOMFY  
VOUS SIMPLIFIE LA VIE**



**@ Consommateur :** [consommateur@somfy.com](mailto:consommateur@somfy.com)

### **Germany: Somfy GmbH**

**Tel:** +49 (0) 7472 930 0

**Fax:** +49 (0) 7472 930 9 (logistic)

### **Italy: Somfy Italia s.r.l**

**Tel:** +39-024847181

**Fax:** +39-024455794

### **Spain: Somfy Espana SA**

**Tel:** +34 (0) 934 800 900

**Fax:** +34 (0) 933 770 396

### **Switzerland: Somfy A.G.**

**Tel:** +41 (0) 44 838 40 30

**Fax:** +41 (0) 44 836 41 95