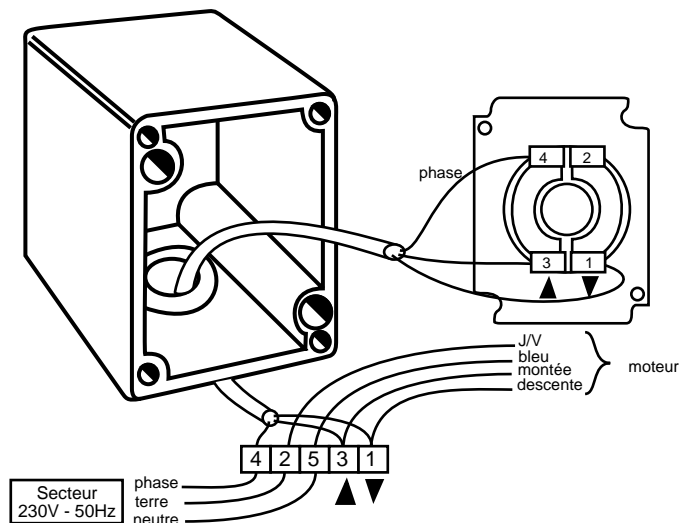


SOMFY®

NOM DU PRODUIT : Inverseur à clé
ORION à position fixe.
Réf. : 1850050 - 1850052

Dessiné par JG
Réf: 191023
le 13/01/2003

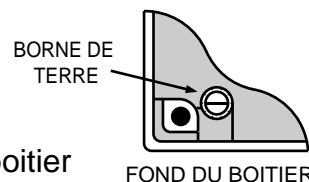


UTILISATION :

S'utilise avec notre gamme de moteurs tubulaires.
Il faut repérer le sens ▲ et ▼ de chaque moteur.
La clé se retire dans les trois positions: - montée
- descente
- repos

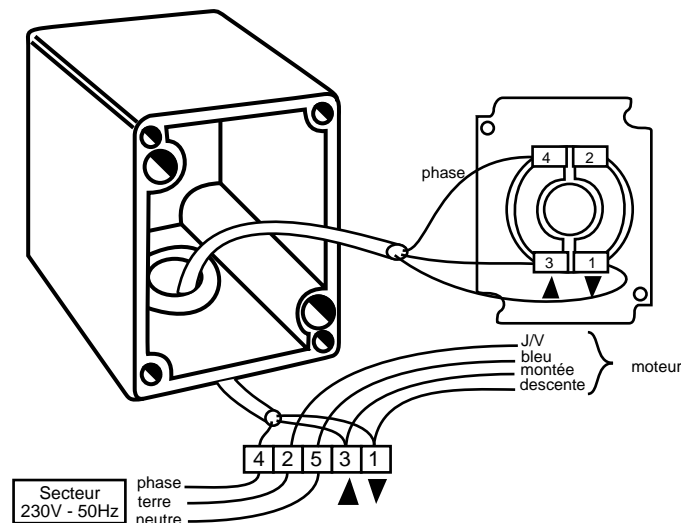
ATTENTION

Si la tension secteur (230 v) traverse
l'inverseur, il faut impérativement cabler la
terre sur la borne prévue dans le fond du boîtier

**SOMFY®**

NOM DU PRODUIT : Inverseur à clé
ORION à position fixe.
Réf. : 1850050 - 1850052

Dessiné par JG
Réf: 191023
le 13/01/2003



UTILISATION :

S'utilise avec notre gamme de moteurs tubulaires.
Il faut repérer le sens ▲ et ▼ de chaque moteur.
La clé se retire dans les trois positions: - montée
- descente
- repos

ATTENTION

Si la tension secteur (230 v) traverse
l'inverseur, il faut impérativement cabler la
terre sur la borne prévue dans le fond du boîtier

