

# Smoove 1 IN io Smoove 1 IN A/M io Smoove 1 O/C io



FR - Notice d'installation  
DE - Gebrauchsanleitung  
IT - Guida all'installazione

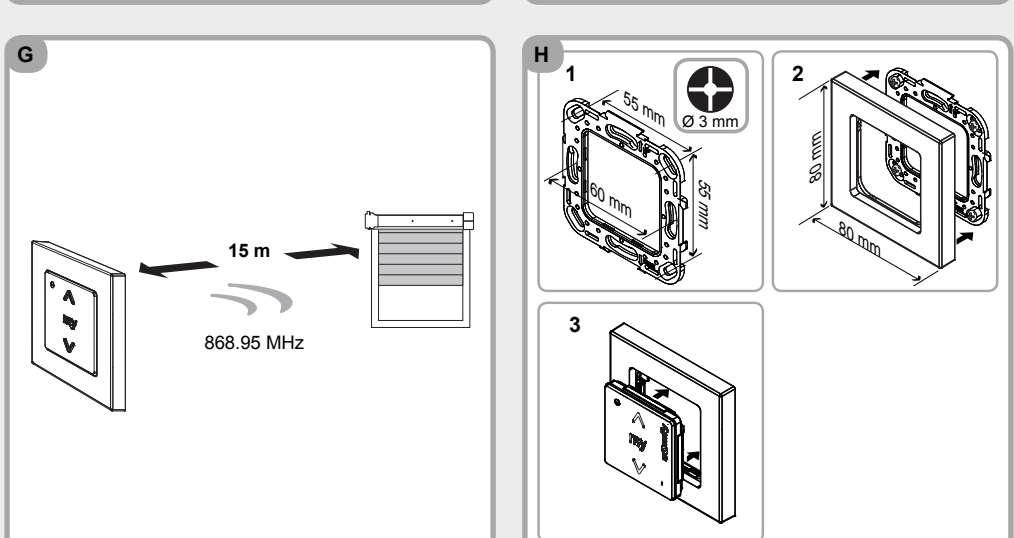
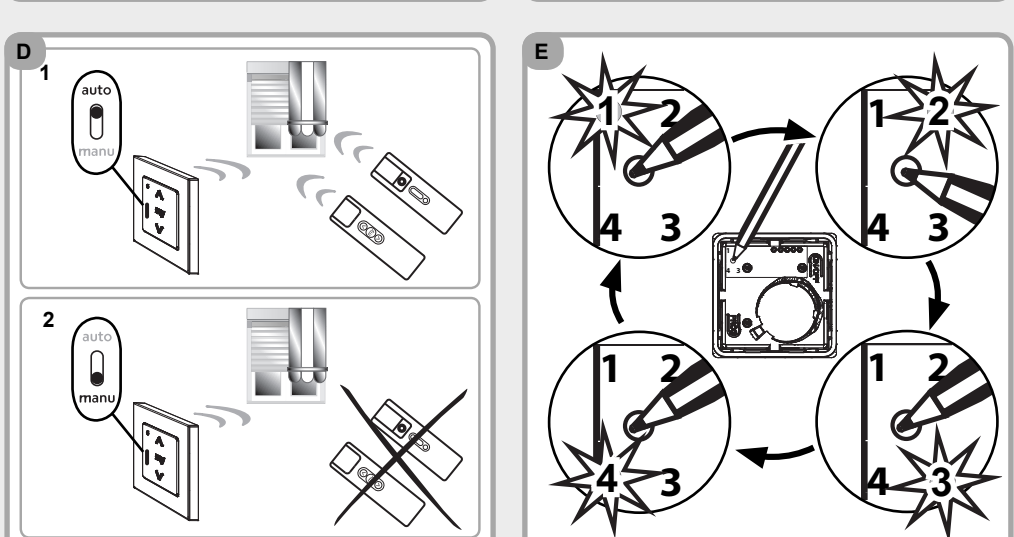
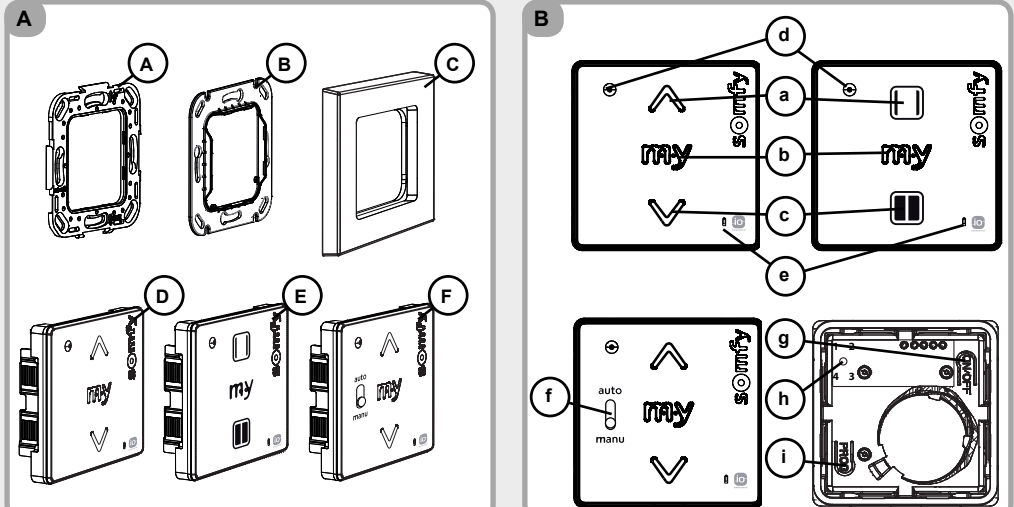
FR - Par la présente Somfy déclare que le produit est conforme aux exigences essentielles et aux autres dispositions pertinentes de la directive 1999/5/CE. Une déclaration de conformité est mise à disposition à l'adresse internet [www.somfy.com/ce](http://www.somfy.com/ce).

DE - Hiermit erklärt Somfy, dass sich dieses Produkt in Übereinstimmung mit den grundlegenden Anforderungen und den anderen relevanten Vorschriften der Richtlinie 1999/5/EG befindet. Eine Konformitätserklärung ist unter der Internetadresse [www.somfy.com/ce](http://www.somfy.com/ce) verfügbar.

IT - Somfy dichiara che il dispositivo è conforme ai requisiti essenziali e alle altre disposizioni pertinenti della Direttiva 1999/5/CE. La dichiarazione di conformità è disponibile all'indirizzo Internet [www.somfy.com/ce](http://www.somfy.com/ce).

NL - Bij deze verklaart Somfy dat het product voldoet aan de essentiële eisen en aan de andere beschikkingen van richtlijn 1999/5/CE. Een conformiteits-verklaring staat ter beschikking op de website [www.somfy.com/ce](http://www.somfy.com/ce).

- Somfy worldwide**
- Argentina: Somfy Tel: +56 33 52 57 93
  - Export: Somfy Export Tel: +33 4 50 96 70 76
  - Australia: Somfy PTY LTD Tel: +61 (2) 8845 7200
  - Austria: Somfy GesmbH Tel: +43 (0) 662 62 53 08 - 0
  - Belgium: Somfy Belux Tel: +32 (0) 2 712 07 70
  - Brazil: Somfy Brasil Ltda Tel: +55 11 3695 3585
  - Canada: Somfy ULC Tel: +1 (0) 905 564 6446
  - China: Somfy China Co. Ltd Tel: +86 21 (0) 6280 9660
  - Croatia: Somfy Predstavništvo Tel: +385 (0) 51 502 640
  - Cyprus: Somfy Middle East Representative Office Tel: +357 (0) 25 34 55 40
  - Czech Republic: Somfy, spol. s r.o. Tel: +420 267 913 076-8
  - Denmark: Somfy Nordic Tel: +45 65 32 57 93
  - Export: Somfy Export Tel: +33 4 50 96 70 76
  - Finland: Somfy Nordic AB Tel: +358 (0) 9 57 130 230
  - France: Somfy France Tel: +33 (0) 820 374 374
  - Germany: Somfy GmbH Tel: +49 (0) 7472 930 0
  - Greece: Somfy Hellas S.A. Tel: +30 210 6146768
  - Hong Kong: Somfy Co. Ltd Tel: +852 (0) 2523 6339
  - China: Somfy China Co. Ltd Tel: +86 21 (0) 6280 9660
  - India: Somfy India PVT Ltd Tel: +91 (1) 4165 9176
  - Indonesia: Somfy Jakarta Representative Office Tel: +62 (21) 719 3620
  - Czech Republic: Somfy, spol. s r.o. Tel: +420 267 913 076-8
  - Denmark: Somfy Nordic Tel: +45 65 32 57 93
  - Japan: Somfy KK Tel: +81 (0)45 481 6800
  - Jordan: Somfy Jordan Tel: +962-6-5821615
  - Romania: Somfy SRL Tel: +40 - (0)368 - 444 081
  - Russia: Somfy LLC. Tel: +7 495 781 47 72
  - Serbia: Somfy Predstavništvo Tel: 00381 (0)25 841 510
  - Singapore: Somfy PTE LTD Tel: +65 (0) 6383 3855
  - Slovak republic: Somfy, spol. s r.o. Tel: +421 337 718 638
  - Switzerland: Somfy A.G. Tel: +41 (0) 44 838 40 30
  - Syria: Somfy Syria Tel: +963-9-55580700
  - Taiwan: Somfy Development and Taiwan Branch Tel: +886 (0) 2 8509 8934
  - Thailand: Bangkok Regional Office Tel: +66 (0) 2714 3170
  - Tunisia: Somfy Tunisia Tel: +216-98303603
  - Turkey: Somfy TurkeyMah. Tel: +90 (0) 216 651 30 15
  - United Arab Emirates: Somfy Gulf Tel: +971 (0) 4 88 32 808
  - United Kingdom: Somfy Limited Tel: +44 (0) 113 391 3030
  - United States: Somfy Systems Tel: +1 (0) 609 395 1300
  - Poland: Somfy Sp z o.o. Tel: +48 (22) 625 3300
  - Portugal: Somfy Portugal Tel: +351 229 396 840
  - Romania: Somfy SRL Tel: +40 - (0)368 - 444 081
  - Russia: Somfy LLC. Tel: +7 495 781 47 72
  - Serbia: Somfy Predstavništvo Tel: 00381 (0)25 841 510
  - Singapore: Somfy PTE LTD Tel: +65 (0) 6383 3855
  - Slovak republic: Somfy, spol. s r.o. Tel: +421 337 718 638
  - Switzerland: Somfy A.G. Tel: +41 (0) 44 838 40 30
  - Syria: Somfy Syria Tel: +963-9-55580700
  - Taiwan: Somfy Development and Taiwan Branch Tel: +886 (0) 2 8509 8934
  - Thailand: Bangkok Regional Office Tel: +66 (0) 2714 3170
  - Tunisia: Somfy Tunisia Tel: +216-98303603
  - Turkey: Somfy TurkeyMah. Tel: +90 (0) 216 651 30 15
  - United Arab Emirates: Somfy Gulf Tel: +971 (0) 4 88 32 808
  - United Kingdom: Somfy Limited Tel: +44 (0) 113 391 3030
  - United States: Somfy Systems Tel: +1 (0) 609 395 1300



**FR 1. Introduction**  
Le Smoove 1 est un point de commande mural radio sans fil qui permet de piloter des applications utilisant la technologie radio io-homecontrol®, telles que les stores, les volets roulants, les lumières, les fenêtres de toit, etc. Le Smoove 1 peut être associé avec des cadres et des enregistreurs intermédiaires répondant à la norme DIN 49075.

io-homecontrol® repose sur une technologie avancée, sécurisée et sans-fil, facile à installer. Les produits io-homecontrol® communiquent entre eux pour offrir plus de confort, de sécurité et d'économies d'énergie.

**2. Sécurité et responsabilité**  
Avant d'installer et d'utiliser ce produit, lire attentivement cette notice.  
Ce produit Somfy doit être installé par un professionnel de la motorisation et de l'automatisation de l'habitat auquel cette notice est destinée. L'installateur doit par ailleurs, se conformer aux normes et à la législation en vigueur dans le pays d'installation, et informer ses clients des conditions d'utilisation et de maintenance du produit.  
Toute utilisation hors du domaine d'application défini par Somfy est interdite. Elle entraînerait, comme tout irrespect des instructions figurant dans cette notice, l'exclusion de la responsabilité et de la garantie Somfy.  
Avant toute installation, vérifier la compatibilité de ce produit avec les équipements et accessoires associés.

**2.1. Sécurité et responsabilité**  
Avant d'installer et d'utiliser ce produit, lire attentivement cette notice.  
Ce produit Somfy doit être installé par un professionnel de la motorisation et de l'automatisation de l'habitat auquel cette notice est destinée. L'installateur doit par ailleurs, se conformer aux normes et à la législation en vigueur dans le pays d'installation, et informer ses clients des conditions d'utilisation et de maintenance du produit.  
Toute utilisation hors du domaine d'application défini par Somfy est interdite. Elle entraînerait, comme tout irrespect des instructions figurant dans cette notice, l'exclusion de la responsabilité et de la garantie Somfy.  
Avant toute installation, vérifier la compatibilité de ce produit avec les équipements et accessoires associés.

**2.2. Consignes spécifiques de sécurité**  
Pour ne pas endommager le Smoove 1 :  
1) Éviter les chocs !  
2) Éviter les chutes !  
3) Ne pas faire de projection de liquides ni d'immerger.  
4) Ne pas utiliser de produits abrasifs ni de solvants pour le nettoyer.

**3. Contenu**  
= Figure A

Q.	Désignation	
1	Plaque de fixation pour Smoove 1 io, Smoove 1 O/C io et Smoove 1 A/M io ou Plaque de fixation pour Smoove 1 IN io et Smoove 1 A/M IN io	A
1	Cadre Somfy (optionnel)	B
1	Module Smoove 1 io	C
1	ou Smoove 1 O/C io	D
1	ou Smoove 1 A/M io	E

**4. Mise en service**  
**4.1. Le Smoove 1 en détails**  
= Figure B  
a) Touche sensitive ou (monter, allumer, ouvrir, orienter et augmenter l'éclairage ou le chauffage).  
b) Touche sensitive (stopper, aller en position favorite).  
c) Touche sensitive ou (descendre, éteindre, fermer, orienter et diminuer l'éclairage ou le chauffage).  
d) Voyant témoin d'appui sur les touches et boutons du module.  
e) Voyant "Pile faible".  
f) Sélecteur A/M  
g) Bouton ON/OFF  
h) Sélecteur de mode  
i) Bouton PROG.  
**4.2 Bouton ON/OFF**  
= Figure C  
Le bouton ON/OFF permet d'activer ou de désactiver le clavier sensitif selon le descriptif ci-après, **cependant le bouton prog. reste actif** :

**4.3 Sélecteur A/M (Smoove 1 A/M io)**  
= Figure D  
Appuyer sur le bouton jusqu'à la fin des bips :  
- les touches sensitives sont **actives**  
Appuyer sur le bouton jusqu'à la fin des bips et du clignotement du voyant témoin :  
- les touches sensitives sont **inactives**  
Pour éviter une consommation inutile de la batterie, il est recommandé de remettre le module en OFF tant que celui-ci n'est pas installé sur le mur.

**4.4 Sélecteur de mode**  
= Figure E  
Le sélecteur de mode permet de choisir un mode de pilotage en fonction de l'application commandée.  
1) Appuyer une fois, le numéro s'allume.  
2) Appuyer une nouvelle fois, le mode bascule vers le numéro supérieur.  
**Mode 1** : Pour piloter les volets roulants, les fenêtres, les portes de garage, les portails.  
**Mode 2** : Pour piloter les lumières et le chauffage.  
**Mode 3** : Pour piloter les stores vénitiens et les volets roulants à lames orientables.  
**Mode 4** : Pour piloter des stores vénitiens ayant une vitesse lente et une vitesse rapide.

**4.5. Enregistrer le Smoove 1 dans une application non équipée de point de commande local io**  
= Figure F  
Se référer à la notice du moteur io ou du récepteur io.  
**4.6. Ajout/Suppression d'un Smoove 1**  
= Figure F  
La procédure à suivre pour l'ajout ou la suppression d'un point de commande io est identique.  
Pour ajouter ou supprimer un Smoove 1, utiliser le point de commande local io déjà associé à l'application.  
Si nécessaire activer le module Smoove 1 voir chapitre « Bouton ON/OFF ».  
Placer l'application en position médiane.  
1) Faire un appui long sur le bouton PROG. du point de commande local Somfy io déjà associé, jusqu'au va-et-vient de l'application : le moteur io ou récepteur io est en mode programmation pendant 2 min.  
2) Faire un appui bref sur le bouton PROG (i) du Smoove 1 : l'application effectuée un va-et-vient : le Smoove 1 est enregistré ou supprimé.

**5. Installation**  
= Figure G  
L'utilisation d'appareils radios (par exemple un casque radio Hi-Fi) utilisant la même fréquence peut engendrer des interférences et réduire les performances du produit.  
- Le bâtiment dans lequel le produit est utilisé peut réduire la portée radio. La portée radio est de 15 m.  
- Ne jamais installer le Smoove 1 à proximité ou sur des surfaces métalliques ni avec un cadre métallique, ceci peut réduire la portée radio. Contrôler la portée radio avant de fixer le Smoove 1 io.  
Ce produit doit être installé sur une paroi et Somfy recommande que cette surface soit plane.  
Laisser le module dans la plaque de fixation ou dans le cadre lors des différentes phases de programmation pour faciliter les manipulations.  
- Ne pas poser le module sur sa face avante (côté touches) pour éviter tout envoi d'ordres involontaires.  
Le fonctionnement est garanti uniquement avec un touché tactile propre et sec (pas de gants).  
**5.1 Installation du point de commande Smoove 1**  
= Figure H  
1) Fixer la plaque de fixation à l'aide de vis (Somfy recommande l'utilisation de vis de 3 mm de diamètre à tête fraisée).  
2) Placer le cadre Somfy sur la plaque de fixation.  
3) Clipper le module sur l'ensemble (Cadre + plaque de fixation).

**DE 1. Einleitung**  
Der Smoove 1 ist ein drahtloser Funkwandsender, mit dem Sie Anwendungen ansteuern können, die mit der Funktechnik io-homecontrol® ausgestattet sind, wie z. B. Jalousien, Rollläden, Lampen, Dachfenster usw. Der Smoove 1 kann zusammen mit Rahmen und Adaptern verwendet werden, die der DIN-Norm 49075 entsprechen.

io-homecontrol® bietet eine fortschrittliche und sichere Radio-Funktechnologie, die einfach zu installieren ist. io-homecontrol® gekennzeichnete Komponenten miteinander, wodurch Komfort, Sicherheit und Energieeinsparungen sichergestellt werden.

**2. Sicherheitshinweise**  
**2.1. Sicherheit und Gewährleistung**  
Lesen Sie bitte vor der Installation und Verwendung dieses Produkts diese Gebrauchsanleitung sorgfältig durch.  
Dieses Somfy-Produkt muss von einer fachlich qualifizierten Person für Antriebe und Automatisierungen im Haushaltbereich installiert werden, für die diese Anleitung bestimmt ist. Außerdem muss die fachlich qualifizierte Person die gültigen Normen und Vorschriften des Landes befolgen, in dem das Produkt installiert wird, und ihre Kunden über die Betriebs- und Wartungsbedingungen des Produkts informieren. Jede Verwendung, die nicht dem von Somfy bestimmten Anwendungsbereich entspricht, gilt als nicht bestimmungsgemäß. Im Falle einer nicht bestimmungsgemäßen Verwendung, wie auch bei Nichtbefolgung der Hinweise in dieser Anleitung, entfällt die Haftung und Gewährleistungspflicht von Somfy.  
Prüfen Sie vor der Montage die Kompatibilität dieses Produkts mit den vorhandenen Ausrüstungs- und Zubehöriteilen.

**2.2. Spezifische Sicherheitshinweise**  
Vermeidung von Schäden am Produkt:  
1) Vermeiden Sie Stöße.  
2) Lassen Sie es nicht fallen.  
3) Tauchen Sie das Produkt nicht in Flüssigkeiten und schützen Sie es vor Spritzwasser.  
4) Verwenden Sie zur Reinigung des Produkts keine Scheuer- oder Lösungsmittel.

**3. Lieferumfang**  
= Abb. A

Anz.	Beschreibung	
1	Befestigungsplatte für Smoove 1 io, Smoove 1 O/C io und Smoove 1 A/M io	A
1	IN io und Smoove 1 A/M IN io	B
1	Somfy-Rahmen (optional)	C
1	Modul Smoove 1 io	D
1	oder Modul Smoove 1 O/C io	E
1	oder Modul Smoove 1 A/M io	F

**4. Inbetriebnahme**  
**4.1. Smoove 1 im Detail**  
= Abb. B  
a) Sensortaste oder (auf-/einfahren, einschalten, öffnen, neigen und Intensität erhöhen).  
b) Sensortaste (stoppen, in die Lieblingsposition fahren).  
c) Sensortaste oder (ab-/ausfahren, ausschalten, schließen, neigen und Intensität verringern).  
d) Statusanzeige LED, die die Aktivierung der Tasten des Moduls anzeigt.  
e) Statusanzeige LED „Batteriespannung niedrig“.  
f) A/M-Wahlschalter  
g) ON/OFF-Taste  
h) MODE-Wahlschalter  
i) PROG-Taste  
**4.2 ON/OFF-Taste**  
= Abb. C  
Mit der ON/OFF-Taste aktivieren und deaktivieren Sie das Sensortastefeld wie nachstehend beschrieben. Die PROG-Taste bleibt immer aktiv:

**4.3 A/M-Wahlschalter (Smoove 1 A/M io)**  
= Abb. D  
Halten Sie die ON/OFF-Taste gedrückt, bis das akustische Signal ausgeht; die Statusanzeige LED leuchtet konstant.  
- die Sensortasten sind **aktiv**  
Halten Sie die ON/OFF-Taste gedrückt, bis das akustische Signal ausgeht und die Statusanzeige LED blinkt.  
- die Sensortasten sind **inaktiv**

**4.4 MODE-Wahlschalter**  
= Abb. E  
Mit dem MODE-Wahlschalter können Sie einen Steuerungsmodus entsprechend der angesteuerten Anwendung auswählen.  
1) Wenn Sie einmal drücken, leuchtet die Nummer auf.  
2) Wenn Sie ein weiteres Mal drücken, wechselt der Modus zur nächst höheren Nummer.  
**Modus 1**: Steuerung von Rollläden, Fenstern, Garagentoren und anderen Toren.  
**Modus 2**: Steuerung von Beleuchtungen und Heizungen (Intensität).  
**Modus 3**: Steuerung von Jalousien und Rollläden mit einstellbaren Lamellen.  
**Modus 4**: Steuerung von Jalousien mit niedriger und hoher Geschwindigkeit.

**4.5. Einlernen des Smoove 1 in eine Anwendung ohne eingelernten lokalen io-Funksender**  
= Figure F  
Lesen Sie die Gebrauchsanleitung für den io-Antrieb oder die io-Empfänger.  
**4.6. Hinzufügen/Löschen eines Smoove 1**  
= Abb. F  
Die Vorgehensweise für das Hinzufügen und Löschen eines io-Funksenders ist identisch.  
Wenn Sie einen Smoove 1 hinzufügen oder löschen möchten, verwenden Sie den lokalen io-Funksender , der bereits in der Anwendung eingelernt ist.  
Bei Bedarf aktivieren Sie das Modul Smoove 1 (siehe Kapitel „ON/OFF-Taste“).  
Bringen Sie die Anwendung in eine mittlere Position.  
1) Halten Sie die PROG-Taste auf dem bereits eingelernten lokalen Somfy io-Funksender gedrückt, bis die Anwendung (PROG) einer kurzen Auf-/Abbewegung bestätigt. Der io-Antrieb oder io-Empfänger befindet sich jetzt für 2 Minuten in Lemberbereitschaft.  
2) Drücken Sie kurz die PROG-Taste (i) auf dem Smoove 1: Die Anwendung bestätigt mit einer kurzen Auf-/Abbewegung. Der Smoove 1 ist jetzt eingelernt bzw. gelöscht.

**5.1 Installation des Funksenders Smoove 1**  
= Abb. H  
1) Bringen Sie die Befestigungsplatte an (Somfy empfiehlt Flachkopfschrauben, Durchmesser 3 mm).  
2) Platzieren Sie den Somfy-Rahmen auf der Befestigungsplatte.  
3) Befestigen Sie das Modul auf der Anordnung (Rahmen + Befestigungsplatte).

**IT 1. Introduzione**  
Smoove 1 io è un punto di comando radio wireless da parete che consente di controllare svariati prodotti portanti, come tende, tapparelle, luci, lucernari, ecc., utilizzando la tecnologia radio io-homecontrol®.  
Smoove1 può essere utilizzato con telai e finiture intermedie conformi alla norma DIN 49075.

io-homecontrol® offre una avanzata tecnologia in radio frequenza sicura e facile da installare. Tutti i prodotti contraddistinti dal marchio io-homecontrol® si interfacciano automaticamente tra loro per offrire maggiore comfort, sicurezza e risparmio energetico.

**2. Sicurezza e responsabilità**  
**2.1. Sicurezza e responsabilità**  
Leggere attentamente la presente guida prima di installare e utilizzare il prodotto.  
Questo prodotto Somfy deve essere installato da un professionista di impianti di motorizzazione e domotica, al quale è destinata la presente guida. L'installatore deve inoltre conformarsi alle norme e alla legislazione vigente nel paese di installazione e informare i propri clienti circa le condizioni di utilizzo e manutenzione del prodotto.  
È vietato utilizzare il dispositivo per prodotti diversi da quelli definiti da Somfy. Il mancato rispetto della presente guida comporta la decadenza della garanzia e solleva Somfy da qualsiasi responsabilità.  
Prima di iniziare l'installazione, verificare la compatibilità del prodotto con le apparecchiature e gli accessori associati.

**2.2. Istruzioni di sicurezza specifiche**  
Per evitare danni a Smoove 1:  
1) Evitare gli urti!  
2) Non farlo cadere!  
3) Non versare liquidi sul prodotto e non immergerlo.  
4) Non utilizzare prodotti abrasivi o solventi per la sua pulizia.  
**3. Indice**  
= Figura A

**4. Messa in servizio**  
**4.1. Smoove1 nel dettaglio**  
= Figura B  
a) Tasto a sfioramento o (alzare, accendere, aprire, orientare e aumentare l'illuminazione o il riscaldamento).  
b) Tasto a sfioramento (arrestare, raggiungere la posizione preferita).  
c) Tasto a sfioramento o (abbassare, spegnere, chiudere, orientare e ridurre l'illuminazione o il riscaldamento).  
d) Spia che indica l'attivazione dei tasti e dei pulsanti del modulo.  
e) Spia "Batteria quasi scarica".  
f) Selettore A/M  
g) Tasto ON/OFF  
h) Selettore della modalità  
i) Tasto PROG  
**4.2 Tasto ON/OFF**  
= Figura C  
Il tasto ON/OFF si utilizza per attivare o disattivare il tastierino a sfioramento come descritto di seguito. Il tasto PROG resta comunque attivo:

**4.3 Selettore A/M (Smoove 1 A/M io)**  
= Figura D  
Tenere premuto il tasto fino al termine del segnale acustico: la spia resta accesa con luce fissa: - i tasti a sfioramento sono **attivi**  
Tenere premuto il tasto fino al termine del segnale acustico, la spia lampeggia: - i tasti a sfioramento sono **inattivi**

**4.4 Selettore della modalità**  
= Figura E  
Il selettore della modalità permette di selezionare una modalità di controllo, a seconda del prodotto portante controllato.  
1) Premere una volta e il numero si illuminerà.  
2) Premere ancora una volta e la modalità passerà al numero superiore successivo.  
**Modalità 1**: controllo di tapparelle, finestre, porte di garage, cancelli  
**Modalità 2**: controllo dell'illuminazione e del riscaldamento  
**Modalità 3**: controllo di veneziane e tapparelle con stecche regolabili  
**Modalità 4**: controllo di veneziane con velocità lenta e veloce.  
**4.5. Programmazione di Smoove 1 in un prodotto portante non dotato di punto di comando locale**  
= Figure F  
Consultare la guida del motore io o del ricevitore io.  
Se necessario, attivare il modulo Smoove 1, vedere la sezione "Tasto ON/OFF".  
Portare il prodotto portante a metà altezza.  
1) Premere e tenere premuto il tasto sul punto di comando locale io Somfy già associato, fino a quando il prodotto controllato si muove avanti e indietro: il motore io o il ricevitore io resta in modalità di programmazione per 2 minuti.  
2) Premere brevemente il tasto PROG (i) su Smoove 1: il prodotto portante controllato si muove avanti e indietro: Smoove 1 è programmato o eliminato.

**5. Installazione**  
= Figura G  
L'utilizzo di apparecchiature radio (ad esempio, cuffie radio Hi-Fi) funzionanti alla stessa frequenza potrebbero causare interferenza e compromettere le prestazioni del prodotto.  
- La struttura dell'edificio in cui viene utilizzato il prodotto potrebbe ridurre la portata radio.  
La portata radio è di 15 m.  
- Non installare mai Smoove 1 in prossimità di o su superfici metalliche né con un telaio in metallo, in quanto potrebbero ridurre la portata radio.  
Prima di installare Smoove 1 io, verificare la portata radio. Questo prodotto deve essere installato su una parete interna e Somfy consiglia che tale superficie sia piana.  
Lasciare il modulo nella piastra di montaggio o nel telaio durante le varie operazioni di programmazione per agevolare l'esecuzione.

**5.1 Installazione del punto di comando Smoove 1**  
= Figura H  
1) Utilizzare le viti per fissare la piastra di montaggio (Somfy consiglia di utilizzare viti a testa svasata da 3 mm di diametro).  
2) Posizionare il telaio Somfy sulla piastra di montaggio.  
3) Fissare il telaio alla piastra di montaggio (telaio + piastra di montaggio).

**NL 1. Inleiding**  
De Smoove 1 is een draadloze muurzender waarmee toepassingen uitgerust met draadloze io-homecontrol®-technologie, zoals zonwering, rolluiken, verlichting, dakvensters enzovoort, kunnen bediend worden. De Smoove 1 kan gebruikt worden in combinatie met kaders en sieraadsets die voldoen aan de norm DIN 49075.

io-homecontrol® biedt een geavanceerde en veilige radiografische technologie die eenvoudig te installeren is. Producten van het merk io-homecontrol® communiceren met elkaar, wat het bedieningsgemak, de veiligheid en de energiebesparing bevordert.

**2. Veiligheid**  
**2.1. Veiligheid en aansprakelijkheid**  
Lees deze handleiding zorgvuldig door alvorens dit product te installeren en in gebruik te nemen. Dit Somfy-product moet geïnstalleerd worden door een professionele installateur van motoriserings- en huisautomatiseringssystemen, voor wie deze handleiding bestemd is. Daarnaast moet de installateur zich houden aan de geldende normen en wetgeving in het land waar het product geïnstalleerd wordt en zijn klanten informatie geven over de bediening en het onderhoud van het product.  
Elk gebruik dat buiten het door Somfy omschreven toepassingsgebied valt is verboden. Dit, alsook het niet naleven van de hierna gegeven instructies, doet de garantie vervallen en onthelt Somfy van elke aansprakelijkheid.  
Controleer of dit product compatibel is met de aanwezige apparatuur en accessoires alvorens met de installatie te beginnen.

**2.2. Bijzondere veiligheidsrichtlijnen**  
Om schade aan de Smoove 1 te voorkomen:  
1) Vermijd schokken!  
2) Laat hem niet vallen!  
3) Moes geen vloeistof op het product of dompel het niet onder in vloeistof.  
4) Gebruik geen schurende producten of oplosmiddelen om het product schoon te maken.  
**3. Inhoud**  
= Afbeelding A

**4. Beschrijving**

Q.	Beschrijving	
1	Montageplaat voor Smoove 1 io, Smoove 1 O/C io en Smoove 1 A/M io	A
1	of montageplaat voor Smoove 1 IN io en Smoove 1 A/M IN io	B
1	Somfy-kader (optioneel)	C
1	Smoove 1 io-module	D
1	of Smoove 1 O/C io-module	E
1	of Smoove 1 A/M io-module	F

**4.1. De Smoove 1 in detail**  
= Afbeelding B  
a) Aanraakgevoelige toets of (omhoog, inschakelen, openen, kantelen en lichtsterkte of verwarming verhogen).  
b) Aanraakgevoelige toets (stoppen, naar voorkeurspositie gaan).  
c) Aanraakgevoelige toets of (omlaag, uitschakelen, sluiten, kantelen en lichtsterkte of verwarming verlagen).  
d) Controlelampje dat aangeeft dat de toetsen van de module actief zijn.  
e) Controlelampje "laag batterijniveau".  
f) A/M-keuzeschakelaar  
g) Aan/uit-toets (ON/OFF)  
h) Modusselectieknop  
i) Programmeertoets (PROG)  
**4.2 Aan/uit-toets (ON/OFF)**  
= Afbeelding C  
Met de aan/uit-toets (ON/OFF) kunt u het aanraakgevoelige toetsenbord activeren of deactiveren zoals hieronder beschreven.  
De programmeertoets (PROG) blijft echter actief:

**4.3 A/M-keuzeschakelaar (Smoove 1 A/M io)**  
= Afbeelding D  
Houd de toets ingedrukt tot het geluidssignaal stopt: het controlelampje blijft branden: - de aanraakgevoelige toetsen zijn **actief**  
Houd de toets ingedrukt tot het geluidssignaal stopt en het controlelampje knippert: - de aanraakgevoelige toetsen zijn **niet actief**

**4.4 Om de batterij te sparen, raden wij aan de module niet in te schakelen voordat ze op de muur bevestigd is.**  
**4.3 A/M-keuzeschakelaar (Smoove 1 A/M io)**  
= Afbeelding D  
Leg de module niet op zijn voorpaneel (de kant met de toetsen) om het ongewild verzenden van commando's te vermijden. Een goede bediening is slechts gegarandeerd als de module met schone en droge handen (geen handschoenen) aangeraakt wordt.

**5.1 Installatie van het Smoove 1-bedienspunt**  
= Afbeelding H  
1) Zet de montageplaat vast met schroeven (Somfy raadt het gebruik van schroeven met verzinken kop en een diameter van 3 mm aan).  
2) Plaats het Somfy-kader op de montageplaat.  
3) Klik de module vast op het geheel (kader + montageplaat).



## FR 6. Utilisation

### 6.1 Information sonore

L'appui sur une touche émet un «clac» !  
L'appui simultané sur plusieurs touches émet un son plus aigu.

### 6.2. Position favorite (my)

≙ Figure I

Se référer à la notice du moteur io ou récepteur io pour s'assurer qu'il dispose de cette fonction.  
Faire un appui bref sur **my** : l'application s'active jusqu'à la position favorite (my).

### 6.3. Enregistrement ou modification de la position favorite (my)

≙ Figure J

- 1) Placer l'application dans la position favorite (my) souhaitée.
- 2) Appuyer sur **my** jusqu'au va-et-vient de l'application : la position favorite (my) est enregistrée.

### 6.4. Suppression de la position favorite (my)

≙ Figure K

- 1) Appuyer sur **my** : l'application s'active et s'arrête en position favorite (my).
- 2) Appuyer de nouveau sur **my** jusqu'au va-et-vient de l'application: la position favorite est supprimée.

### 6.5. Fonction STOP

≙ Figure L

L'application est en cours de mouvement. Faire un appui bref sur **my** : l'application associée s'arrête automatiquement.

### 6.6. Touches **↕** et **↕** ou **↕** et **↕**

Faire un appui bref sur **↕** / **↕** ou **↕** / **↕** : l'application s'active.

### 6.7 Pile faible

Le niveau bas de la pile est signalé quand le voyant "Pile faible" s'allume.

## 7. Astuces et conseils

### 7.1. Questions sur le Smooove 1 ?

Constats	Causes possibles	Solutions
L'appui sur une touche du point de commande n'engendre aucune réaction du produit choisi.	La pile est faible. Les touches ne sont pas activées.	La remplacer. Appuyer sur le bouton ON/OFF pour activer les touches sensibles.
	Le point de commande n'est pas enregistré.	Voir chapitre Ajout/Suppression d'un Smooove 1.
	La réception radio est altérée par des équipements radio externes.	Arrêter les appareils radio aux alentours.

### 7.2. Remplacement de la pile

≙ Figure M

- 1) Déclipper le cadre avec son module du Smooove 1.
- 2) Pousser la pile usagée hors de son logement à l'aide d'un objet en plastique.
- 3) Insérer une pile aux caractéristiques identiques, la face marquée du plus (+) visible.
- 4) Pousser la pile au fond de son logement.
- 5) Re-clipper le cadre et le module du Smooove 1.
- 6) Appuyer sur une touche de la face avant. Si le voyant témoin s'allume, alors le remplacement de la pile est correct.

### 7.3. Remplacement d'un point de commande io perdu ou cassé

≙ Figure N

Cette remise à zéro supprime tous les points de commande cependant les capteurs et la position favorite sont conservés.

⚠ Ne réaliser la double coupure de courant qu'au niveau de l'application à remettre à zéro.

- Placer l'application en position médiane.
- 1) Couper l'alimentation secteur pendant 2 s.
  - 2) Remettre l'alimentation secteur entre 5 s et 15 s.
  - 3) Couper l'alimentation secteur pendant 2 s.
  - 4) Remettre l'alimentation secteur :
    - L'application se met en mouvement quelques secondes.

ⓘ Si l'application est en fin de course haute ou basse alors il effectuera un bref va-et-vient.

- 5) Appuyer sur le bouton PROG du nouveau Smooove 1 jusqu'au va-et-vient de l'application : tous les points de commande io sont effacés et le nouveau point de commande io est enregistré.
- Suivre les procédures du chapitre « Mise en service » pour ajouter des points de commande io.

## 8. Données techniques

Fréquence radio :	868,95 MHz, io-homecontrol®
Niveau de sécurité :	Classe III
Température d'utilisation :	0°C à + 60°C + 32°F à + 140°F
Dimensions du cadre Somfy (A) en mm (H x l x e) :	80 x 80 x 10
Dimensions du Module (B) en mm (H x l x e) :	50 x 50 x 10
Alimentation :	1 Pile 3 V type CR 2430
Indice de protection	IP 30

Veiller à séparer les piles et batteries des autres types de déchets et à les recycler via votre système local de collecte.

## DE 6. Bedienung

### 6.1 Akustische Signale

Wird eine Taste betätigt, ertönt ein „Klicken“.  
Werden mehrere Tasten gleichzeitig gedrückt, wird der Signalton höher.

### 6.2. Lieblingsposition (my)

≙ Abb. I

Bitte lesen Sie in der Gebrauchsanleitung für den io-Antrieb oder den io-Empfänger nach, ob diese Funktion unterstützt wird.  
Drücken Sie kurz die Taste **my**. Die Anwendung fährt in die Lieblingsposition (my).

### 6.3. Einstellen oder Ändern der Lieblingsposition (my)

≙ Abb. J

- 1) Bringen Sie die Anwendung in die gewünschte Position (my).
- 2) Drücken Sie die Taste **my**, bis die Anwendung mit einer kurzen Auf-/Abbewegung bestätigt: Die Lieblingsposition (my) ist eingelernt.

### 6.4. Löschen der Lieblingsposition (my)

≙ Abb. K

- 1) Appuyer sur la touche **my**. Die Anwendung wird aktiviert und stoppt in der Lieblingsposition (my).
- 2) Drücken Sie die Taste **my** erneut, bis die Anwendung mit einer kurzen Auf-/Abbewegung bestätigt: Die Lieblingsposition ist gelöscht.

### 6.5. STOPP-Funktion

≙ Abb. L

Die Anwendung befindet sich in Bewegung. Drücken Sie kurz die Taste **my**. Die zugeordnete Anwendung wird automatisch gestoppt.

### 6.6. Taste **↕** und **↕** oder **↕** und **↕**

Drücken Sie kurz die Taste **↕** / **↕** oder **↕** / **↕**. Die Anwendung wird aktiviert.

### 6.7 Batteriespannung niedrig

Die Statusanzeige LED „Batteriespannung niedrig“ leuchtet, wenn die Batterieladung schwach ist.

## 7. Tipps und Empfehlungen

### 7.1. Fragen zum Smooove 1 ?

Problem	Mögliche Ursachen	Lösungen
Das ausgewählte Produkt reagiert nicht, wenn eine Taste des Funksenders gedrückt wird.	Die Batterieladung ist schwach. Die Tasten sind nicht aktiviert. Der Funksender ist nicht eingelernt. Externe Funkgeräte stören den Funkempfang.	Wechseln Sie die Batterie aus. Drücken Sie die ON/OFF-Taste, um die Sensortasten zu aktivieren. Siehe Kapitel Hinzufügen/Löschen eines Smooove 1. Schalten Sie externe Funkgeräte, die sich in der Nähe befinden, aus.

### 7.2. Auswechseln der Batterie

≙ Abb. M

- 1) Nehmen Sie den Rahmen mit dem Smooove 1 ab.
- 2) Drücken Sie die verbrauchte Batterie mit einem Kunststoffgegenstand aus ihrem Fach heraus.
- 3) Setzen Sie eine neue Batterie mit identischen Merkmalen so ein, dass die Seite mit dem Pluszeichen (+) sichtbar ist.
- 4) Drücken Sie die Batterie in das Fach.
- 5) Bringen Sie den Rahmen und den Smooove 1 wieder an.
- 6) Drücken Sie eine Taste auf der Frontplatte. Wenn die Statusanzeige LED aufleuchtet, wurde die Batterie richtig ausgetauscht.

### 7.3. Auswechseln eines verlorenen oder beschädigten io-Funksenders

≙ Abb. N

Bei diesem Rücksetzen werden alle Funksender, aber nicht die Sensoren und die Lieblingsposition gelöscht.

⚠ Wenden Sie die doppelte Spannungsunterbrechung nur für die Anwendung an, die Sie zurücksetzen möchten.

- Bringen Sie die Anwendung in eine mittlere Position.

- 1) Schalten Sie die Spannungsversorgung für 2 Sekunden aus.
- 2) Schalten Sie die Spannungsversorgung 5 bis 15 Sekunden ein.
- 3) Schalten Sie die Spannungsversorgung für 2 Sekunden aus.
- 4) Schalten Sie die Spannungsversorgung wieder ein:
  - Die Anwendung bewegt sich mehrere Sekunden.

ⓘ Wenn sich die Anwendung in der oberen oder unteren Endlage befindet, bestätigt sie mit einer kurzen Auf-/Abbewegung.

- 5) Drücken Sie die PROG-Taste des neuen Smooove 1, bis die Anwendung mit einer kurzen Auf-/Abbewegung bestätigt: Alle io-Funksender sind gelöscht und der neue io-Funksender wurde eingelernt.
- Führen Sie die Schritte im Kapitel „Inbetriebnahme“ durch, um weitere io-Funksender hinzuzufügen.

## 8. Technische Daten

Funkfrequenz:	868,95 MHz, io-homecontrol®
Schutzklasse:	III
Betriebstemperatur:	da 0°C bis + 60°C da + 32°F bis + 140°F
Abmessungen des Somfy-Rahmens (A) in mm (H x B x T):	80 x 80 x 10
Abmessungen des Moduls (B) in mm (H x B x T):	50 x 50 x 10
Spannungsversorgung:	1 x 3 V Batterie Typ CR 2430
Schutzgrad:	IP 30

Speicherzellen und Batterien gehören nicht in den Hausmüll. Entsorgen Sie sie entsprechend den geltenden Vorschriften im Handel oder bei den kommunalen Sammelstellen.

## IT 6. Utilizzo

### 6.1 Informazioni sonore

La pressione dei tasti produce un "clic"!  
La pressione di più tasti contemporaneamente produce un suono più acuto.

### 6.2. Posizione preferita (my)

≙ Figura I

Consultare la guida del motore io o del ricevitore io per accertarsi che questa funzione sia supportata.  
Premere brevemente **my**: il prodotto portante viene attivato nella posizione preferita (my).

### 6.3. Impostazione o modifica della posizione preferita (my)

≙ Figura J

- 1) Portare il prodotto portante nella posizione che si desidera impostare come preferita (my).
- 2) Premere **my** fino a quando il prodotto portante controllato si muove su e giù: la posizione preferita (my) è stata impostata.

### 6.4. Cancellazione della posizione preferita (my)

≙ Figura K

- 1) Premere **my**: il prodotto portante si muove e si arresta nella posizione preferita (my).
- 2) Premere di nuovo **my** fino a quando il prodotto portante controllato si muove su e giù: la posizione preferita è cancellata.

### 6.5. Funzione STOP

≙ Figura L

Il prodotto portante è in movimento. Premere brevemente **my**: il prodotto portante associato si arresta automaticamente.

### 6.6. Tasti **↕** e **↕** o **↕** e **↕**

Premere brevemente **↕** / **↕** o **↕** / **↕**: il prodotto portante è attivato.

### 6.7 Batteria quasi scarica

La spia "Batteria quasi scarica" si accende quando il livello di carica della batteria è basso.

## 7. Suggerimenti e consigli

### 7.1. Domande su Smooove 1

Osservazioni	Possibili cause	Soluzioni
Il prodotto selezionato non reagisce quando si preme un tasto sul punto di comando.	Il livello di carica della batteria è basso. I tasti non sono attivati. Il punto di comando non è programmato.	Sostituire la batteria. Premere il tasto ON/OFF per attivare i pulsanti a sfioramento. Vedere la sezione Aggiunta/ Eliminazione di un punto di comando Smooove 1.
	Un'apparecchiatura radio esterna crea interferenze con la ricezione radio.	Spegnerne eventuali apparecchiature radio circostanti.

### 7.2. Sostituzione della batteria

≙ Figura M

- 1) Rimuovere il telaio con il relativo modulo Smooove 1.
- 2) Estrarre la batteria vecchia servendosi di uno strumento in plastica.
- 3) Inserire una batteria dello stesso tipo con il lato contrassegnato con il segno più (+) visibile.
- 4) Inserire la batteria nell'apposito vano.
- 5) Fissare nuovamente il telaio e il modulo Smooove1.
- 6) Premere un tasto sul pannello anteriore. Se si accende la spia, la batteria è stata sostituita correttamente.

### 7.3. Sostituzione di un punto di comando io perso o rotto

≙ Figura N

Questa procedura di reset elimina tutti i punti di comando, ma mantiene le impostazioni relative ai sensori e alla posizione preferita.

⚠ Effettuare la doppia interruzione di corrente solo per il prodotto portante da resettare!

- Portare il prodotto portante a metà altezza.
- 1) Interrupere l'alimentazione per 2 secondi.
  - 2) Ripristinare l'alimentazione per un tempo da 5 a 15 secondi.
  - 3) Interrupere l'alimentazione per 2 secondi.
  - 4) Ripristinare l'alimentazione:
    - Il prodotto portante si muove per alcuni secondi.

ⓘ Se il prodotto portante si trova in corrispondenza del limite superiore o inferiore, si muoverà brevemente avanti e indietro.

- 5) Premere il pulsante PROG sul nuovo Smooove 1 fino a quando il prodotto portante controllato si muove avanti e indietro: tutti i punti di comando io sono eliminati e il nuovo punto di comando io è programmato.

- Per aggiungere punti di comando io, seguire le procedure contenute nella sezione "Messaggio in servizio".

## 8. Dati tecnici

Frequenza radio:	868,95 MHz, io-homecontrol®
Livello di sicurezza:	Categoria III
Temperatura di utilizzo:	da 0°C a + 60°C da + 32°F a + 140°F
Dimensioni del telaio Somfy (A) in mm (A x L x P):	80 x 80 x 10
Dimensioni del modulo (B) in mm (A x L x P):	50 x 50 x 10
Alimentazione:	1 batteria da 3 V tipo CR 2430
Grado di protezione:	IP 30

Separare gli accumulatori e le batterie dagli altri tipi di rifiuti e riciclarli tramite il proprio centro di raccolta locale.

## NL 6. Gebruik

### 6.1 Informatiegeluiden

Een druk op een toets veroorzaakt een klikgeluid!  
Wanneer meer dan een toets tegelijk ingedrukt wordt, hoort u een hogere toon.

### 6.2. Voorkeurspositie (my)

≙ Afbeelding I

Zie de handleiding van de io-motor of de io-ontvanger om na te gaan of deze functie ondersteund wordt.  
Druk kortstondig op **my**: de toepassing gaat naar haar voorkeurspositie (my).

### 6.3. De voorkeurspositie (my) instellen of aanpassen

≙ Afbeelding J

- 1) Zet de toepassing in de gewenste voorkeurspositie (my).
- 2) Druk op **my** tot de toepassing heen en weer beweegt: de voorkeurspositie (my) is geprogrammeerd.

### 6.4. De voorkeurspositie (my) wissen

≙ Afbeelding K

- 1) Druk op **my**: de toepassing wordt ingeschakeld en stopt in de voorkeurspositie (my).
- 2) Druk nogmaals op **my** tot de toepassing heen en weer beweegt: De voorkeurspositie is nu verwijderd.

### 6.5. STOP-functie

≙ Afbeelding L

De toepassing is in beweging. Druk kortstondig op **my**: de gekoppelde toepassing stopt automatisch.

### 6.6. Toetsen **↕** en **↕** of **↕** en **↕**

Druk kort op **↕** / **↕** of **↕** / **↕**: de toepassing wordt ingeschakeld.

### 6.7 Laag batterijniveau

Het controlelampje "laag batterijniveau" gaat branden wanneer de laadtoestand van de batterij laag is.

## 7. Tips en aanbevelingen

### 7.1. Vragen over de Smooove 1 ?

Opmerkingen	Mogelijke oorzaken	Oplossingen
Het geselecteerde product reageert helemaal niet wanneer een toets op het bedieningspunt ingedrukt wordt.	De batterij is leeg. De toetsen zijn niet geactiveerd. Het bedieningspunt is niet geprogrammeerd. Een extern draadloos apparaat stoort de draadloze ontvangst.	Vervang de batterij. Druk op de aan/uit-toets (ON/OFF) om de aanraakgevoelige toetsen te activeren. Zie de paragraaf Een Smooove 1 toevoegen/wissen. Schakel het draadloze apparaat in de buurt uit.

### 7.2. De batterij vervangen

≙ Afbeelding M

- 1) Maak het kader met de Smooove 1-module los.
- 2) Duw de oude batterij uit de behuizing met een kunststof voorwerp.
- 3) Plaats een batterij met dezelfde specificaties, zodanig dat de zijde met het plusteken (+) zichtbaar is.
- 4) Duw de batterij volledig in de behuizing.
- 5) Klem het kader met de Smooove 1-module opnieuw vast.
- 6) Druk op een toets op het voorpaneel. Als het controlelampje oplicht, is de batterij correct vervangen.

### 7.3. Een verloren of defect io-bedieningspunt vervangen

≙ Afbeelding N

Deze reset wist alle bedieningspunten, maar de sensoren en de voorkeurspositie blijven behouden.

⚠ Pas de dubbele spanningsonderbreking van de netvoeding alleen toe voor de toepassing die gereset moet worden!

- Stel de toepassing in op de middenpositie.

- 1) Onderbreek de netvoeding gedurende 2 seconden.
- 2) Schakel de netvoeding weer in gedurende 5 tot 15 seconden.
- 3) Onderbreek de netvoeding gedurende 2 seconden.
- 4) Schakel de netvoeding weer in:
  - De toepassing beweegt gedurende enkele seconden.

ⓘ Als de toepassing in de bovenste of onderste eindpositie staat, zal ze kortstondig heen en weer bewegen.

- 5) Druk de programmeertoets (PROG) op de nieuwe Smooove 1 in tot de toepassing heen en weer beweegt: alle io-bedieningspunten zijn gewist en het nieuwe io-bedieningspunt is geprogrammeerd.

- Volg de procedures in de paragraaf "Inbedrijfstelling" om io-bedieningspunten toe te voegen.

## 8. Technische gegevens

Radiofrequentie:	868,95 MHz, io-homecontrol®
Veiligheidsniveau:	Categorie III
Bedrijfstemperatuur:	0 °C tot + 60 °C + 32 °F to + 140 °F
Afmetingen van het Somfy-kader (A) in mm (h x b x d):	80 x 80 x 10
Afmetingen van de module (B) in mm (h x b x d):	50 x 50 x 10
Voeding:	1 x 3 V-batterij van het type CR 2430
Beschermingsgraad:	IP 30

Scheid accu's en batterijen van andere soorten afval en lever ze in bij een plaatselijk inzamelpunt voor recycling.

